

VOXORT

Installation instruction Upute za montažu Navodila za montažo

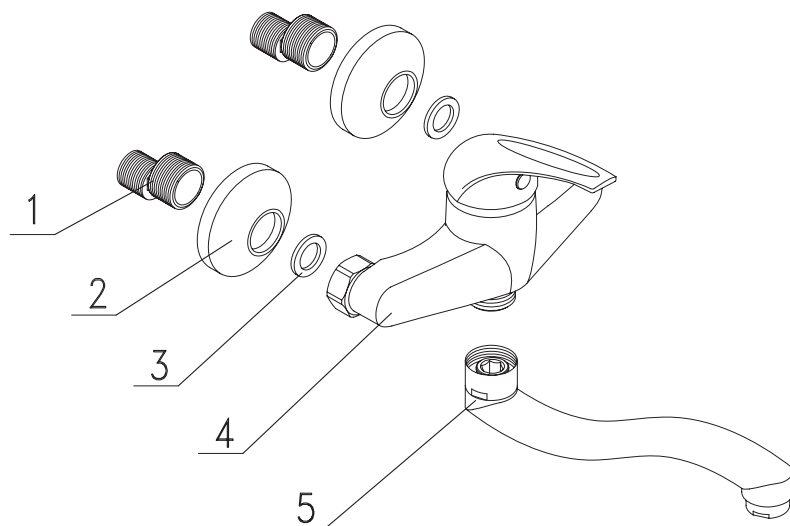
DESIGN

VOXORT Kitchen mixer wall mounted DESIGN VISION 0046

VOXORT miješalica kuhinjska zidna DESIGN

VISION 0046

Order no / Šifra: N11751



EN – Mounting instruction

- 1.) Screw the eccentric connection (1) into the wall.
- 2.) Put the washer (3) into the hexagonal nut which has been fixed on the mixer body (4).
- 3.) Put the rosette (2) onto the eccentric connection (1), then screw the mixer body (4) onto the eccentric connection (1) and fix it.
- 4.) Screw the spout (5) to the mixer body (4).

HR – Upute za montažu

- 1) Zavrnite ekscentre (1) u zid.
- 2) Stavite brtvu (3) u maticu koja je fiksirana na tijelo miješalice (4).
- 3) Stavite rozetu (2) na ekscentar, zatim zavrnite tijelo miješalice (4) na ekscentar (1) i učvrstite.
- 4) Zavrnite izljev (5) na tijelo miješalice (4).

SLO – Navodila za montažo

- 1.) Privijte ekscentre (1) v steno.
- 2.) Tesnilo (3) postavite v matico, ki je fiksirana na telo mešalnika (4).
- 3.) Rozeto (2) postavite na ekscenter, nato privijte telo mešalnika (4) na ekscenter (1) in pritrdite.
- 4.) Privijte izliv (5) na telo mešalnika (4).

Fero-Term d.o.o.
Gospodarska 17,
10255 D. Stupnik, HR
Tel.+385 1 434 3116
info@fero-term.hr

Fero-Term - Slovenia
Kajuhova 32T
10000 Ljubljana, SLO
info@fero-term.si

Servis:
Fero-Term d.o.o.
Gospodarska 17,
10255 D. Stupnik, HR
01/ 434-3116
servis@fero-term.hr