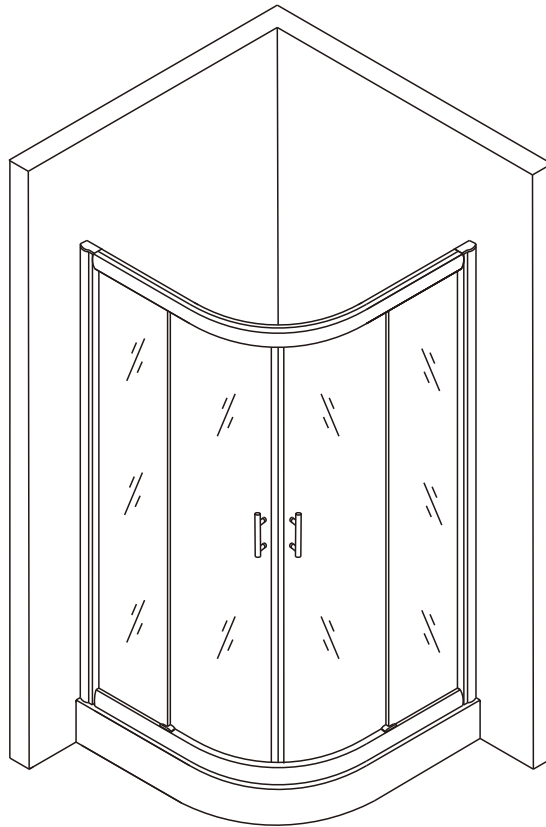


UPUTE ZA MONTAŽU

INSTALLATION MANUAL



Prije ugradnje provjerite ugradne mjere budući da se one uvijek razlikuju od nazivnih
Apsolutno brtvljenje kod tuš kabina i/ili vrata/stranica nije moguće
Velika vodonepropusnost

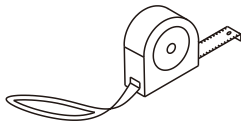
Napomena:

Provjerite da li su svi dijelovi upakirani. Pažljivo zaštitite područje oko tuša.
Kaljeno staklo (ESG) je prema svojoj strukturi plošno otporno na udarce,
ali je jako osjetljivo na rubovima (čoškovima). Treba biti iznimno oprezan prilikom
manipulacije, a pogotovo prilikom okomitog odlaganja (predlažemo da staklo ne
spuštate na pločice ili beton već samo na meku podlogu kao stiropor ili deblji karton)
jer će u tom slučaju cijela težina stakla biti na rubu i lako može doći do prsnuća stakla.
Zaštitu rubova ne skidajte do samog kraja montaže. Kaljeno staklo (ESG) ne smije se
rezati, polirati ili bušiti jer će se odmah rasprsnuti. Kod montaže nosite rukavice i
sigurnosne naočale. Staklo je teško, a dlanovi su uvijek masni i/ili znojni te iz tog
razloga staklo lako sklizne iz ruku i rub stakla padne na pod te dolazi do prsnuća.
Iz tog razloga za montažu su potrebne dvije osobe s tim da barem jedna mora imati
iskustva u montaži.

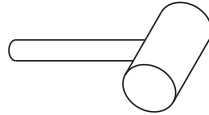
Warning:

Please check all parts in the packing. Carefully protect working area.
Tempered glass (ESG) by his structure is very resistant on the impacts except
on the edges. It is necessary to be extremely careful during manipulation with
the glass specially when lay aside in vertical position. Always put something
soft like polystyrene or few layers of carton below glass. Never put glass in
vertical position directly on the concrete or ceramic tiles because all the weight.
will be on the edge and glass can easily fall apart. Do not remove edge protection
till the end of montage. It is not allowed to cut, drill or polish tempered glass
because can easily fall apart. Safety glasses and gloves are obligated during
montage. Glass is very heavy, palms are always greasy and sweaty so this can
cause that glass can easily slips, hits the floor and fall apart. Because of all above
it is necessary that montage provide two persons and at least one of them have to
have experience in this kind of job.

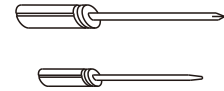
POTREBAN ALAT TOOLS REQUIRED



METAR
TAPE MEASURE



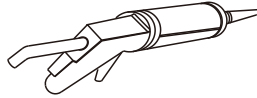
GUMENI ČEKIČ
RUBBER HAMMER



RAVNI I KRIŽNI ODVIJAČ
FLAT AND CROSS
HEAD SCREWDRIVERS



LIBELA
SPIRIT LEVEL



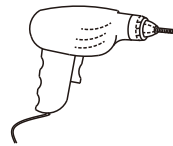
PIŠTOLJ ZA SILIKON
SILICONE & GUN



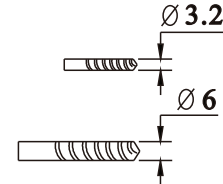
OLOVKA
PENCIL



IMBUS KLJUČ
HEXAGON KEY

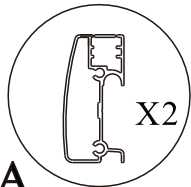


EL. BUŠILICA
ELECTRIC DRILL

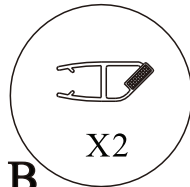


($\varnothing 6$ $\varnothing 3.2$) SVRDLA ZA
BUŠILICU
DRILL BIT

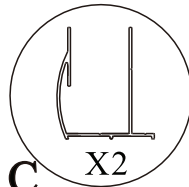
LISTA PAKIRANJA LIST OF SPARE PARTS



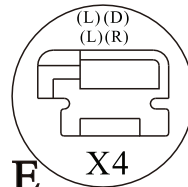
A



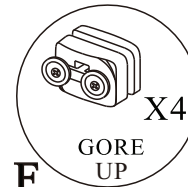
B



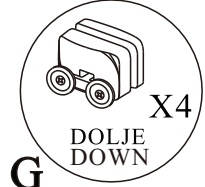
C



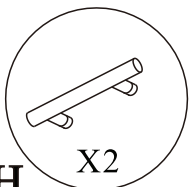
E



F



G



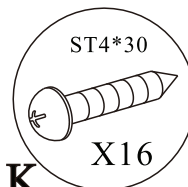
H



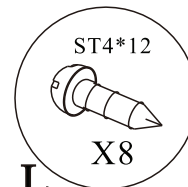
I



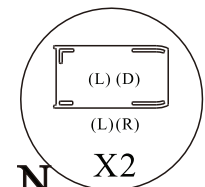
J



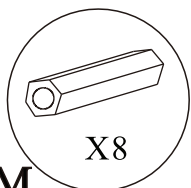
K



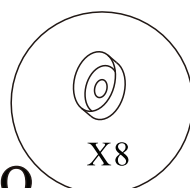
L



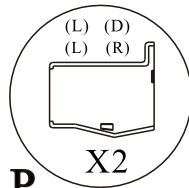
N



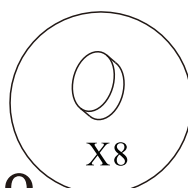
M



O

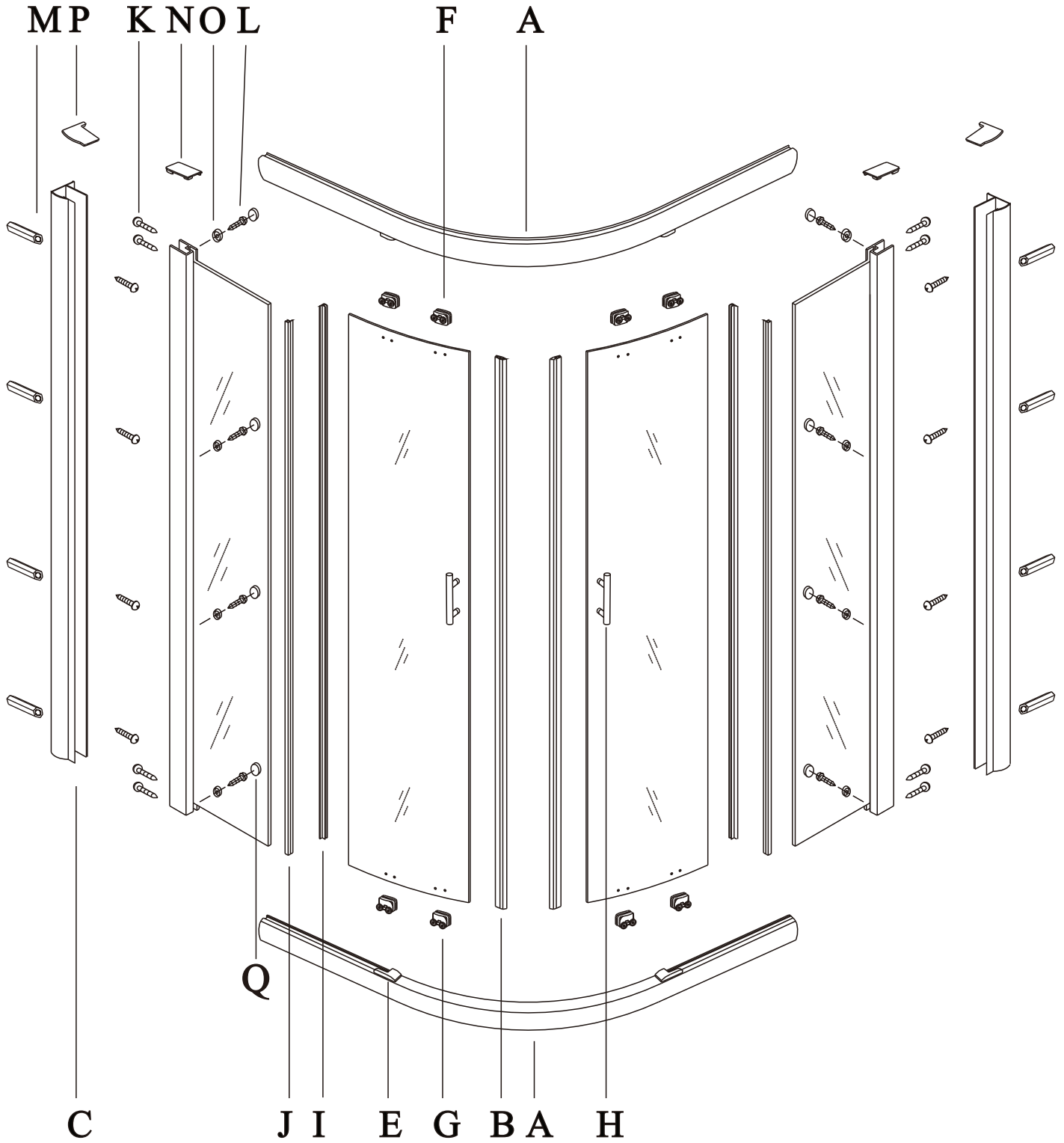


P

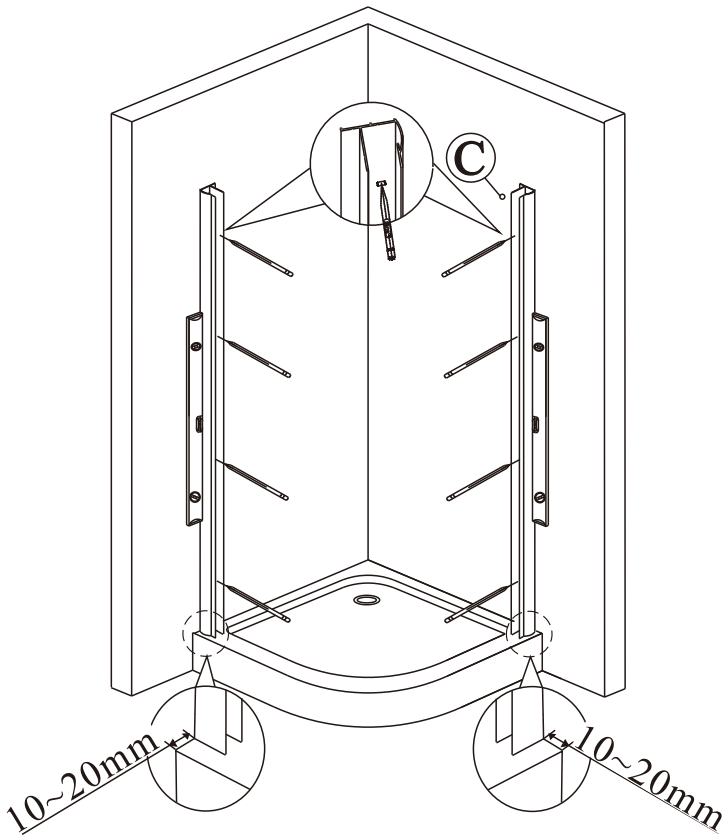


Q

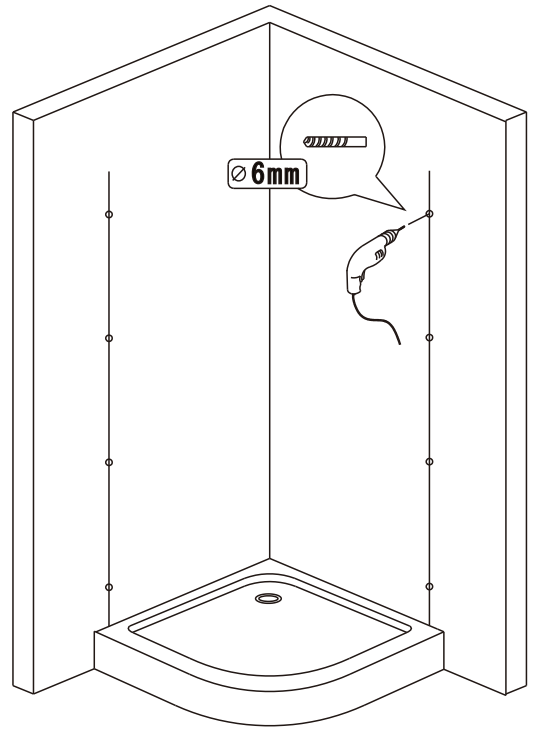
SHEMATSKI PRIKAZ
PRODUCT SCHEMATIC DIAGRAM



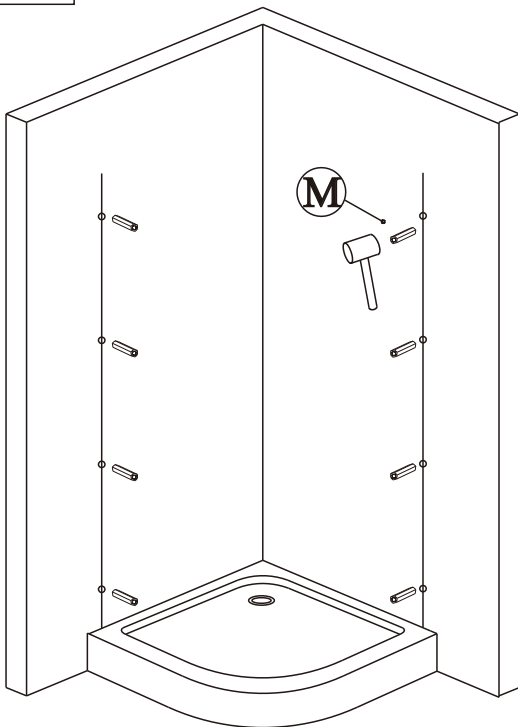
1



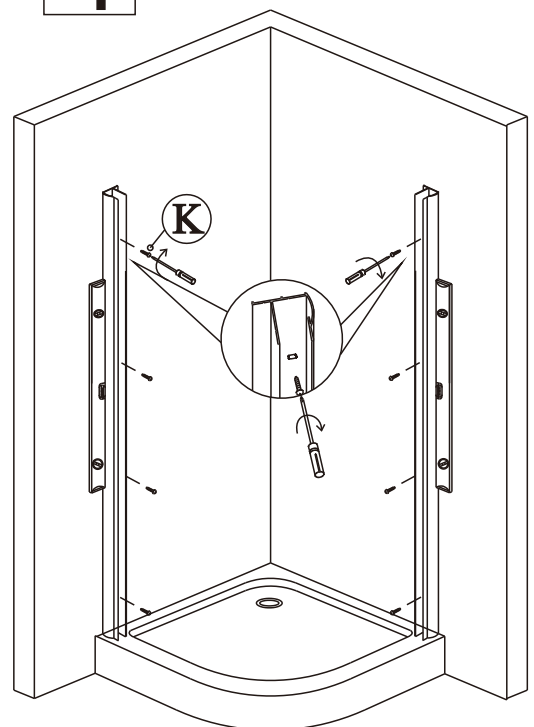
2



3

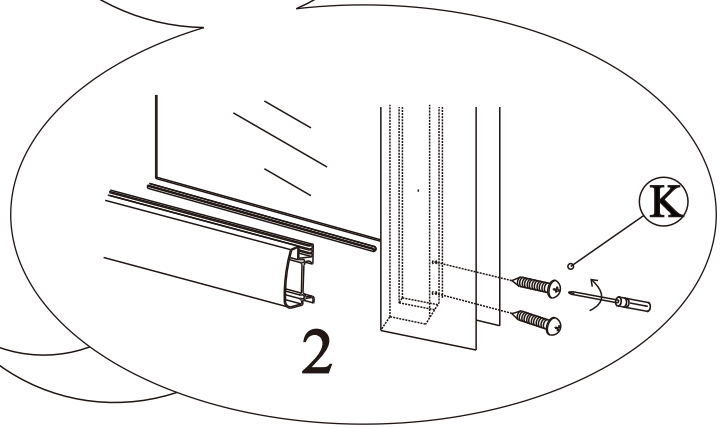
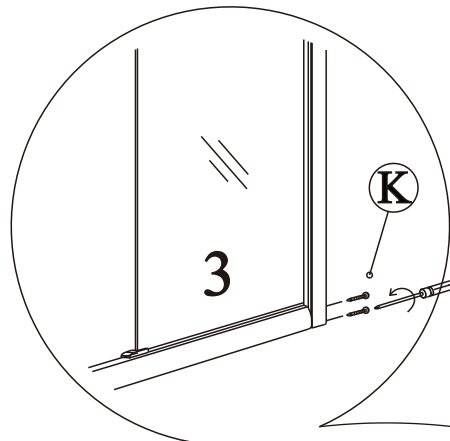
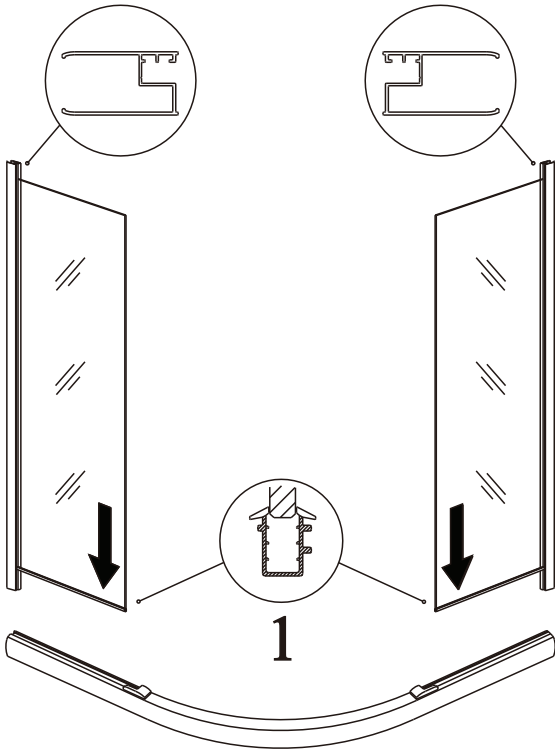


4

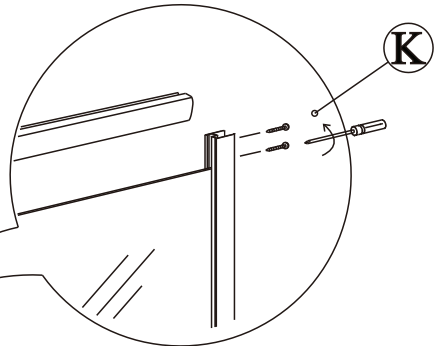
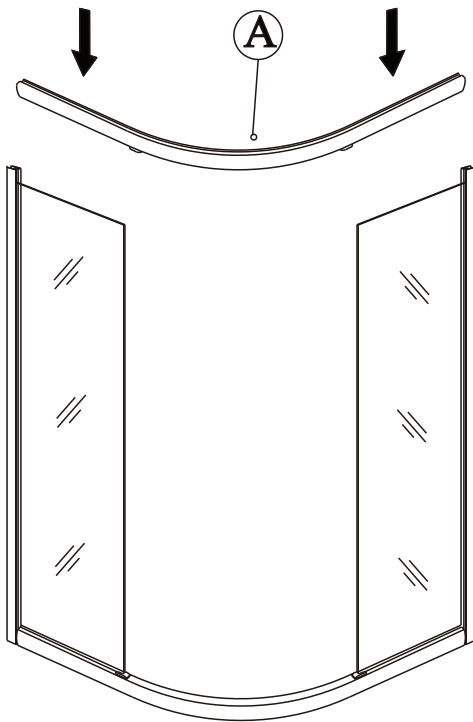


(3)

5

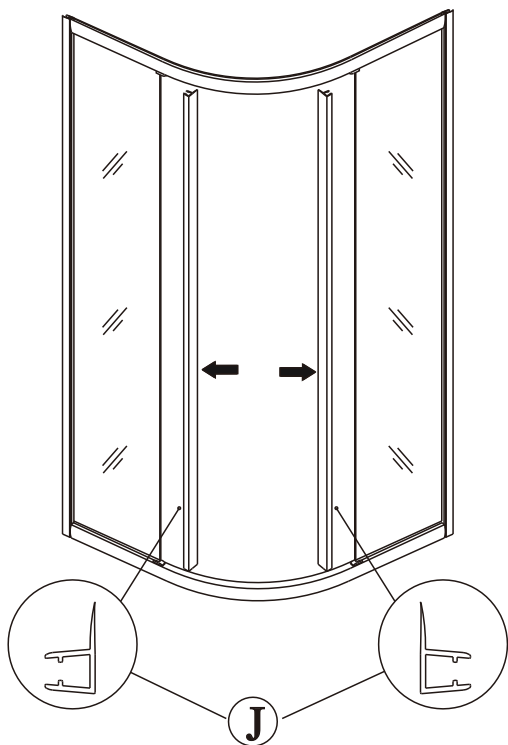


6

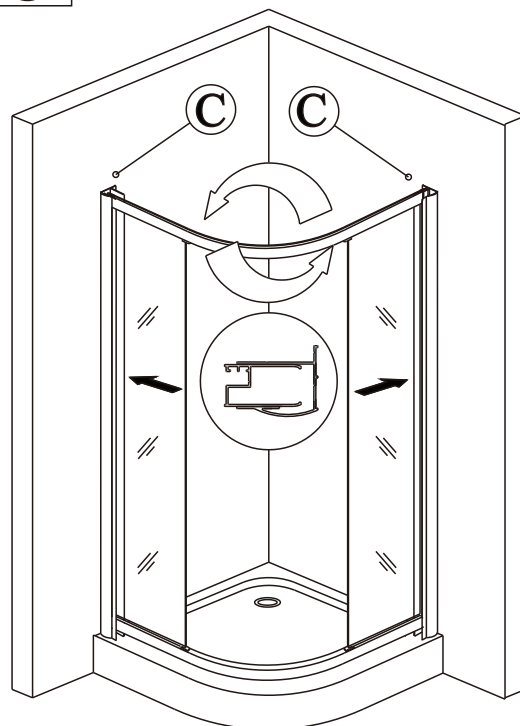


(4)

7

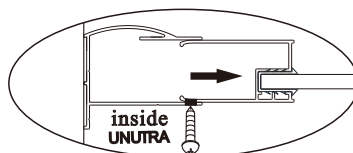
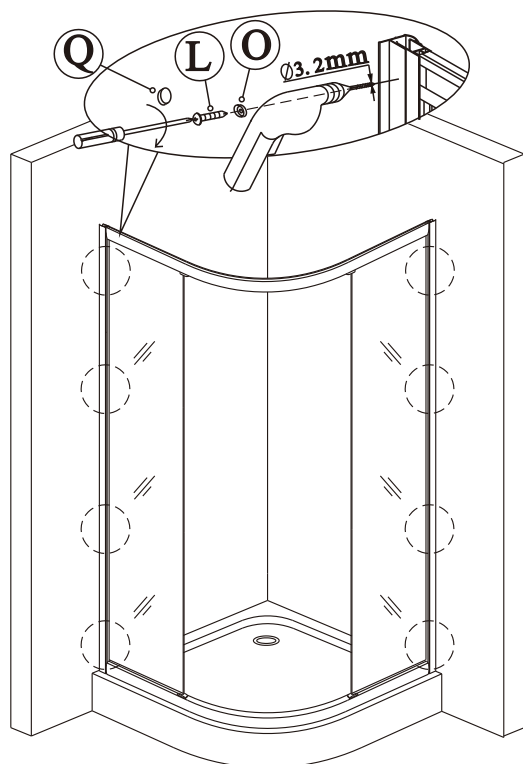


8

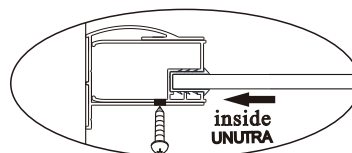


Podesite radijus izvlačeći/uvlačeći kabinu iz zidnih profila

9

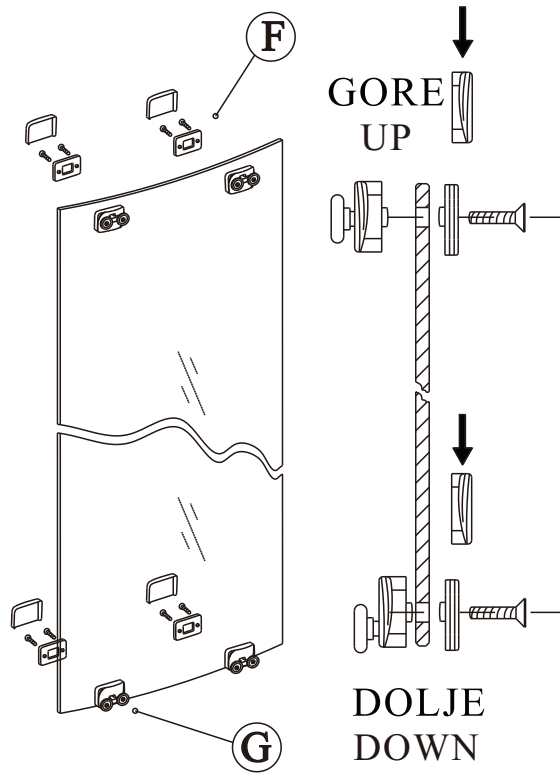


1. drill the holes here with biggest adjustment, on 10mm from the edge.
1. Pri montaži na maksimalnu ugradnu mjeru rupu na profilu izbušite na 10mm od ruba profila.

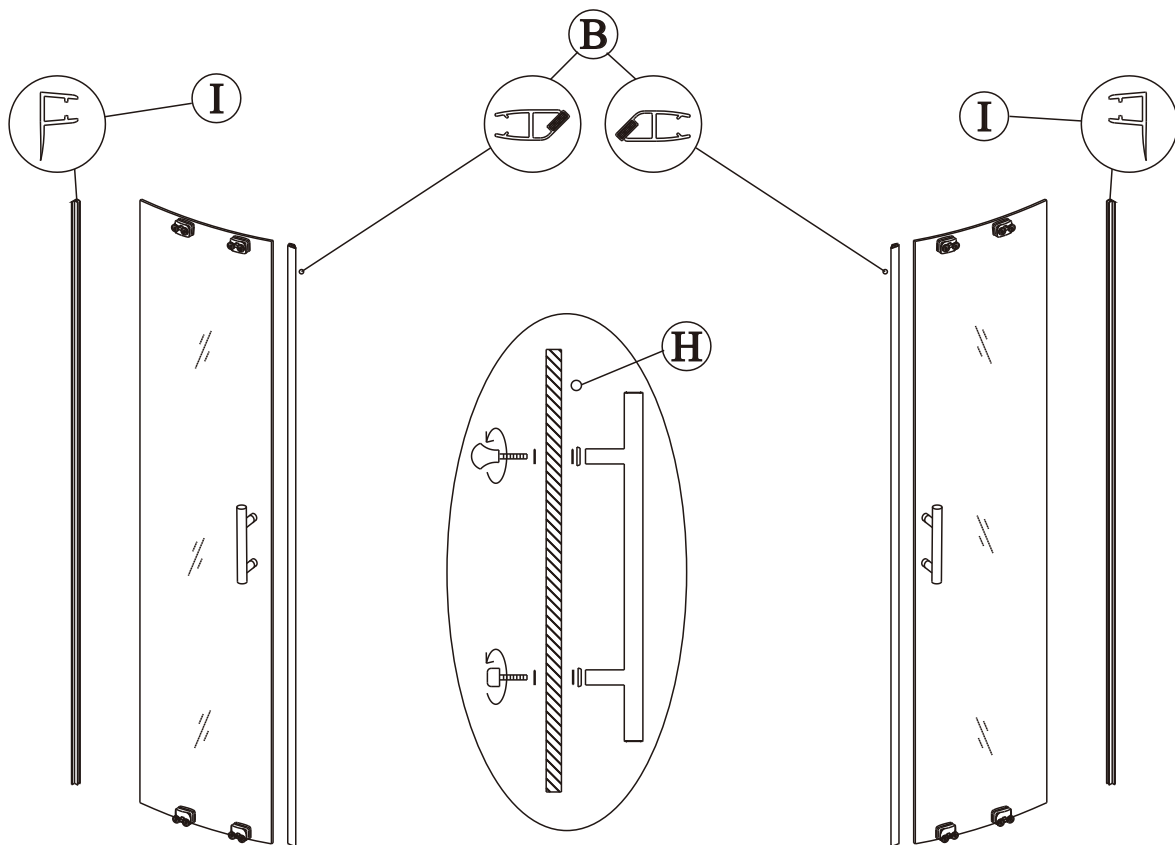


2. drill the holes here with smallest adjustment, on 25mm from the edge.
2. Pri montaži na minimalnu ugradnu mjeru rupu na profilu izbušite na 25mm od ruba profila.

10

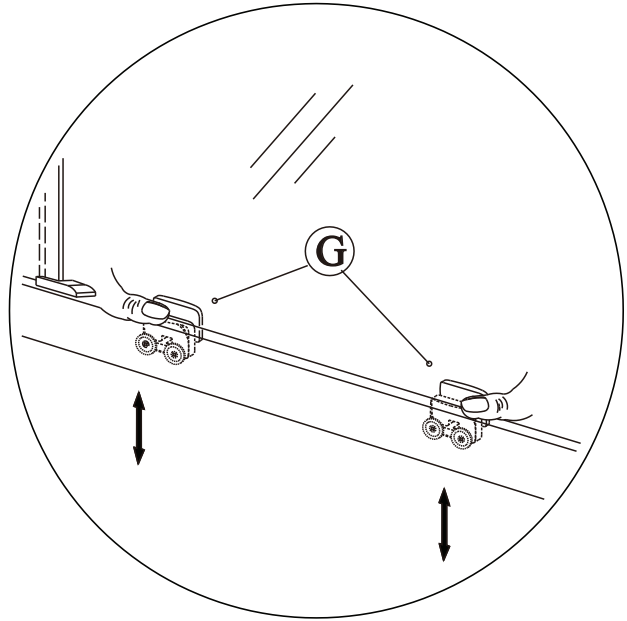
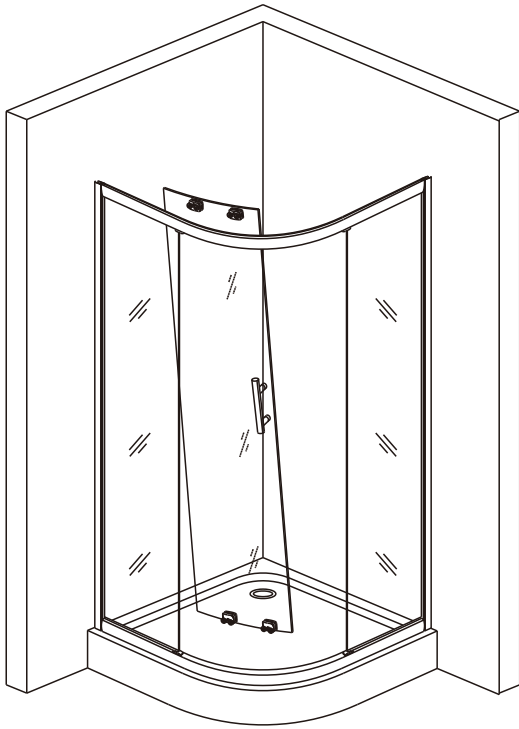


11

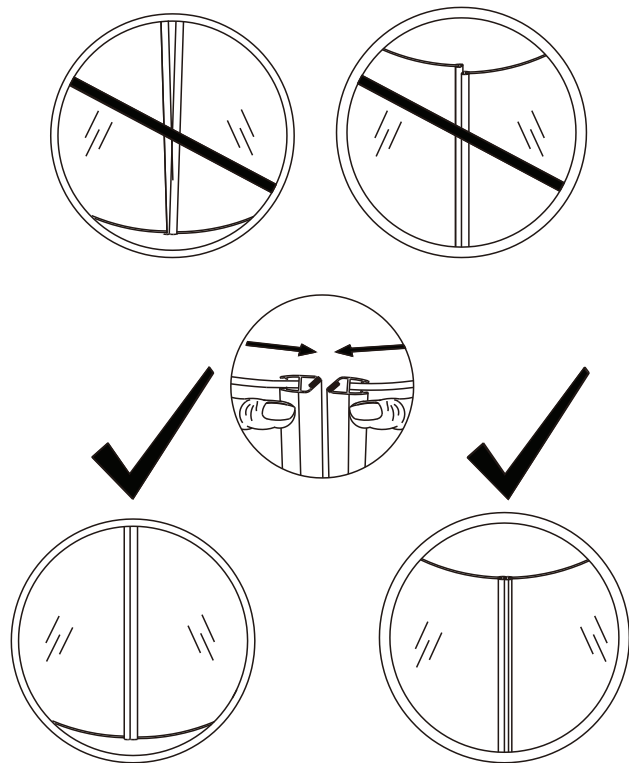
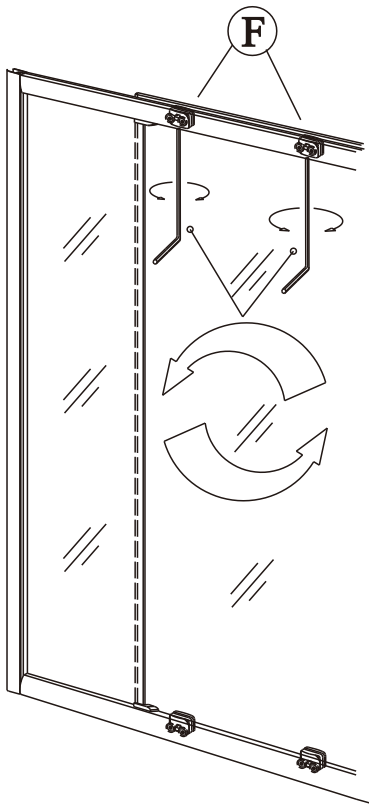


(6)

12

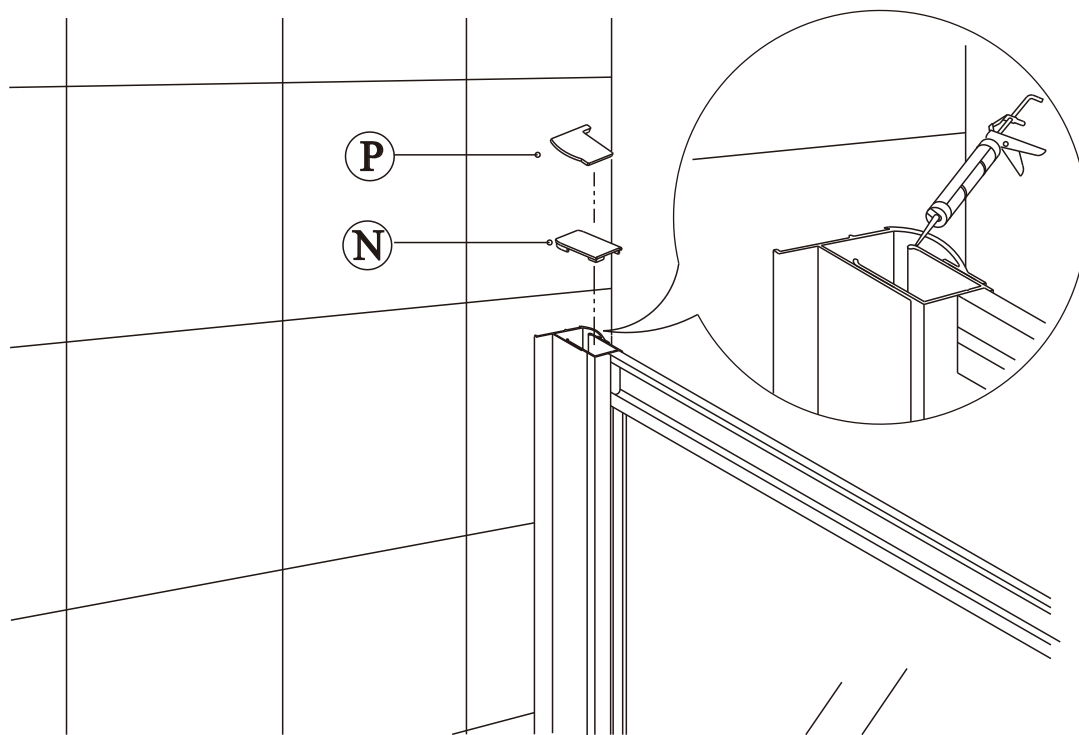


13

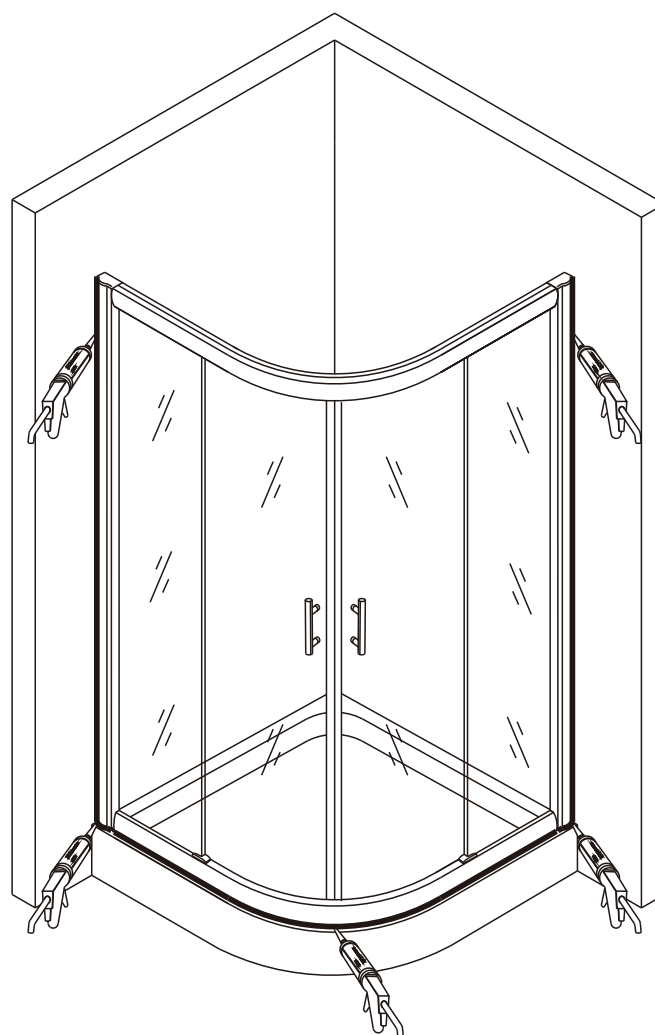


(7)

14



15



NAPOMENA: Kabinu silikonirajte samo sa vanjske strane
WARNING: Please silicone shower enclosure only on outside

(8)

ČIŠĆENJE I ODRŽAVANJE

Cleaning & Maintenance

Održavajte i čistite svoju kabinu redovito kako bi spriječili nastanak kamenca i problema prilikom zatvaranja.

Clean the sundries regularly to prevent the drain from being jammed. Usually, clean the shower enclosure by mop with mild detergent.

Čišćenje tuš kabine vršite s mekom krpom i blagim deterdžentom. Don't clean the shower enclosure with irritant detergent, such as alcohol, gasoline or other chemical cleaner.

Kabinu ne čistite s agresivnim sredstvima kao što su alkohol, benzin ili ostala kemijska sredstva.

Should there be any dirty stains on the shower enclosure, you may clean it by calico with toothpaste, but you need to clean it with water afterwards.

Nakon što je kabina postavljena ukoliko prilikom otvaranja/zatvaranja vrata škrife možete sredstvo za podmazivanje staviti na valjak kotača, profil.

After the installation is completed, if you find there is much noise when the glass door moves, you may add small quantity of lubricant onto the roller wheel, slipping hook and the track.