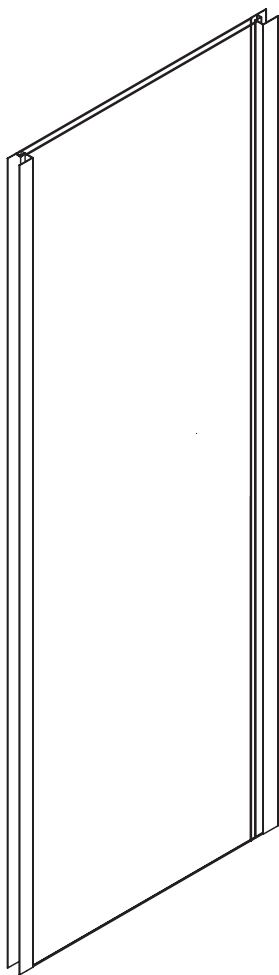


VOXORT

INSTALLATION MANUAL



(HR) Upute za postavljanje BLUE tuš stranice

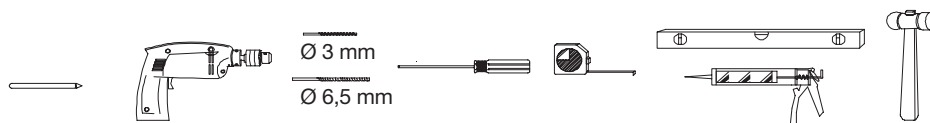
VOXORT

and water is so amazing

Before final assembly please note and check that final installation measure don't suit measure in name. Absolute sealing for all doors, side panels and shower enclosure is not possible. High water resistance.

Before Installation

- 1 Please read these installation instructions carefully before attempting to install the product. Check that none of the parts or fittings are missing and that nothing is damaged. If anything is missing or damaged, contact your place of purchase/retailer.
- 2 Keep the glass away from hard objects when you transit and install it.
- 3 Make sure there are no pipes or cables hidden in the wall where you intend to drill.
- 4 Tools: Power Drill; 6,5 and 3 diameter Drill Bits; Philips screwdriver; Plain screwdriver; Spirit Level; Pencil; Plastic hammer; Tape measure; Silicone spray; Line hammer; Monkey wrench

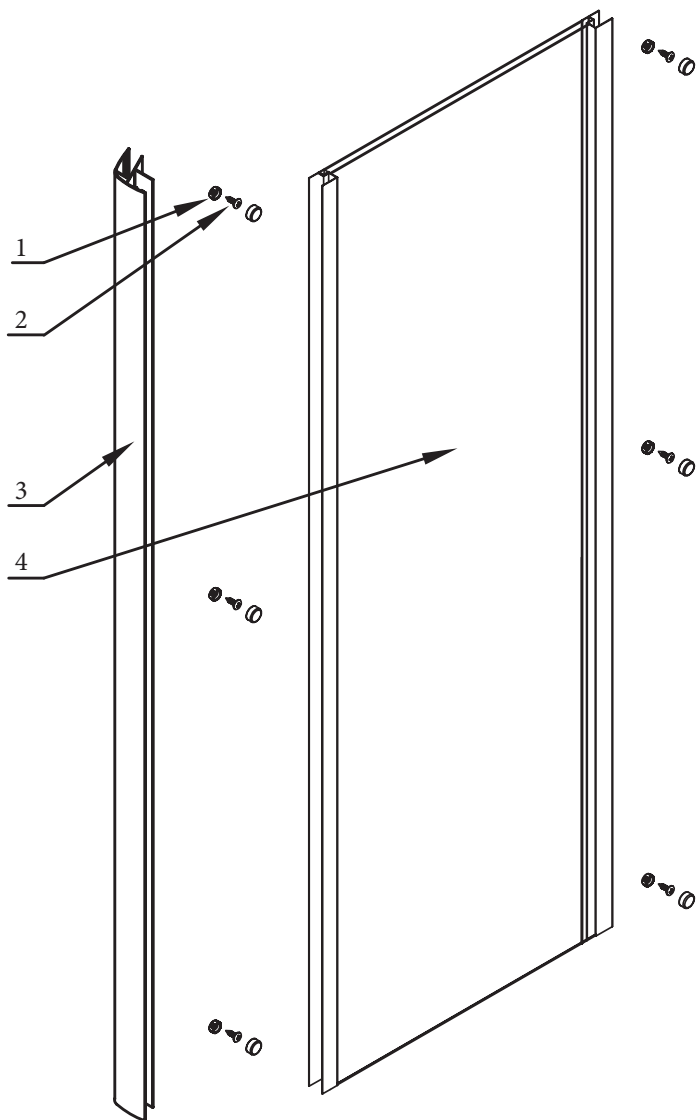


Contents

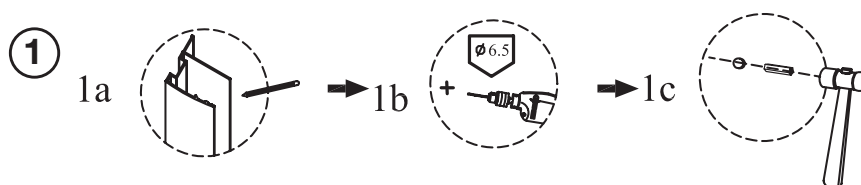
- 1 6 screws M4x12
- 2 6 capped washers
- 3 1 corner post
- 4 1 fixed panel
- 5 1 wall channel (in the carton of the front door)

VOXORT

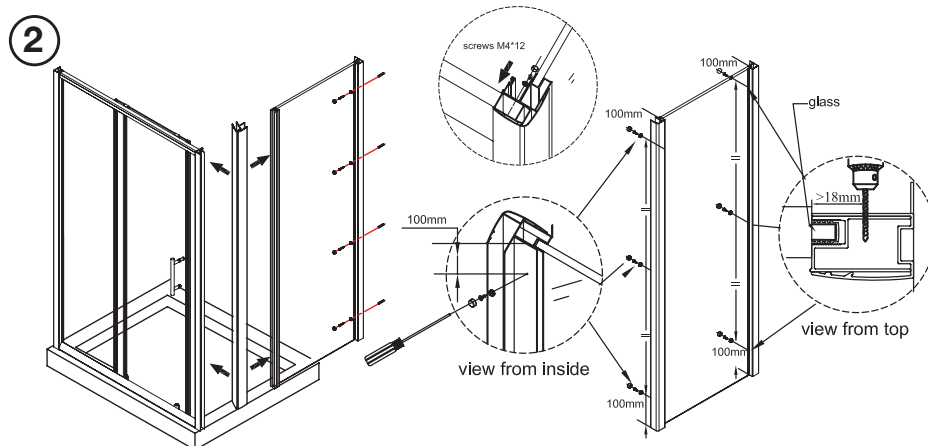
and water is so amazing



Installation



1 Lift the shower enclosure onto the tray and mark position. Take care not to damage the tray when moving the enclosure into position. Use a spirit level, making sure the wall channels are perfectly vertical. Mark through the holes in the wall channels to drill fixing holes in the walls using 6.5 mm drill. Push the wall plugs into holes.



2 Fit side panel to the wall channel using M4x30 screws and cover screws with capped washers.

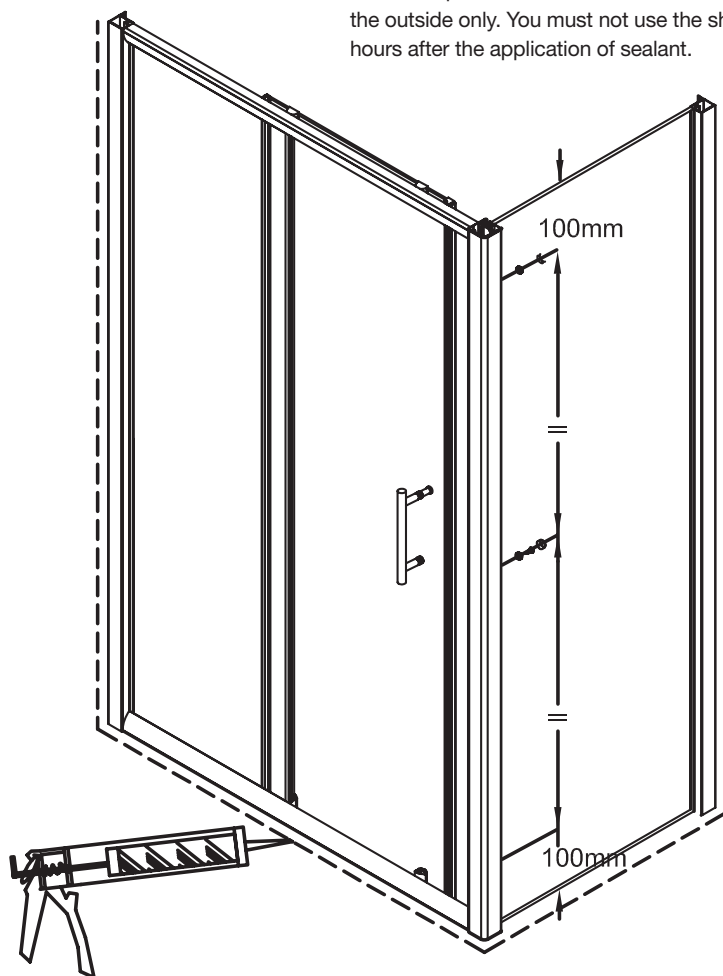
3 Before drilling holes in frame and securing door, please ensure that the door opens and closes freely. Drill a 3 mm hole at the top middle and bottom of each wall channel into the connection profile carefully observing the dimensions given. Screw 3x4x12 screws in place and cover with caps provided. Repeat procedure for the other wall profile.

VOXORT

and water is so amazing

3

4 Apply silicone sealant on all extreme vertical and horizontal profiles that meet the wall and the tray on the outside only. You must not use the shower for 24 hours after the application of sealant.





Cleaning and maintenance

Maintain and clean your cabin regularly to prevent limescale and closing problems. Clean the shower enclosure with a soft cloth and a mild detergent. Do not clean the cabin with aggressive agents such as alcohol, petrol or other chemicals. If the doors are creaking after the cabin is installed, you can put lubricant on the wheel roller, profile.



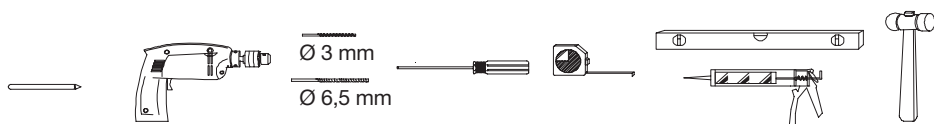
**UPUTE ZA POSTAVLJANJE
BLUE TUŠ STRANICE**

**Prije ugradnje provjerite ugradne mjere
budući da se one uvijek razlikuju od
nazivnih. Apsolutno brtvljenje tuš kabina
i/ili vrata/stranica nije moguće.**

Visoka vodonepropusnost.

Prije postavljanja:

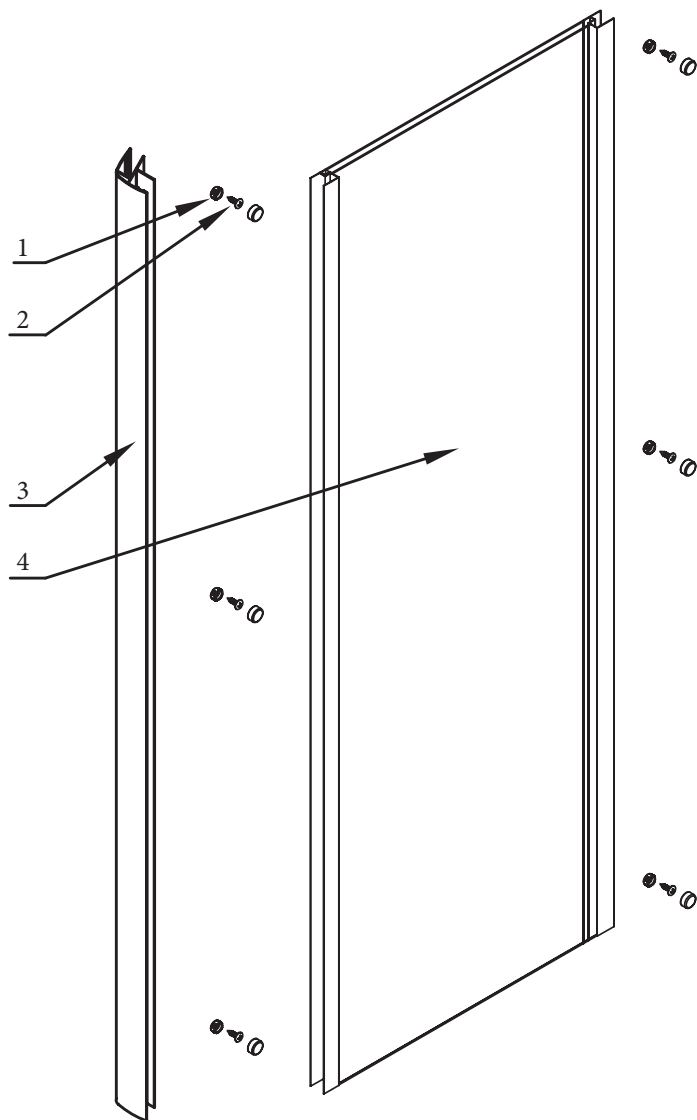
- 1 Pažljivo pročitajte upute za postavljanje prije nego što pokušate postaviti proizvod. Provjerite imate li sve dijelove i alat i nije li nešto oštećeno. Ako nemate sve dijelove ili je neki dio oštećen, kontaktirajte svog prodavača/distributera.
- 2 Čuvajte staklo od tvrdih predmeta kada ga prenosite ili postavljate.
- 3 Provjerite ima li cijevi ili kablova skrivenih u zidu na mjestima na kojima namjeravate bušiti.
- 4 Potreban alat: električna bušilica; svrdla promjera 6.5 i 3; križni odvijač; obični odvijač; libela; olovka; plastični čekić; mjerna traka; silikonski sprej, precizni čekić, francuski ključ
- 6 Potreban alat:



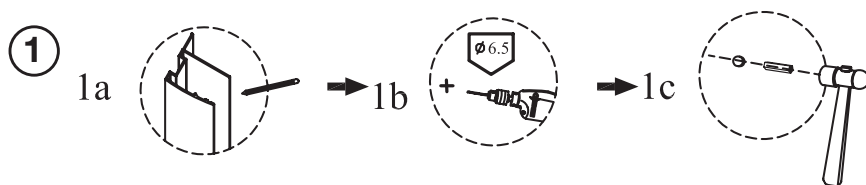
Sadržaj

- 1 6 vijaka M4x12
- 2 6 kapica
- 3 kutnik
- 4 fiksna stijena

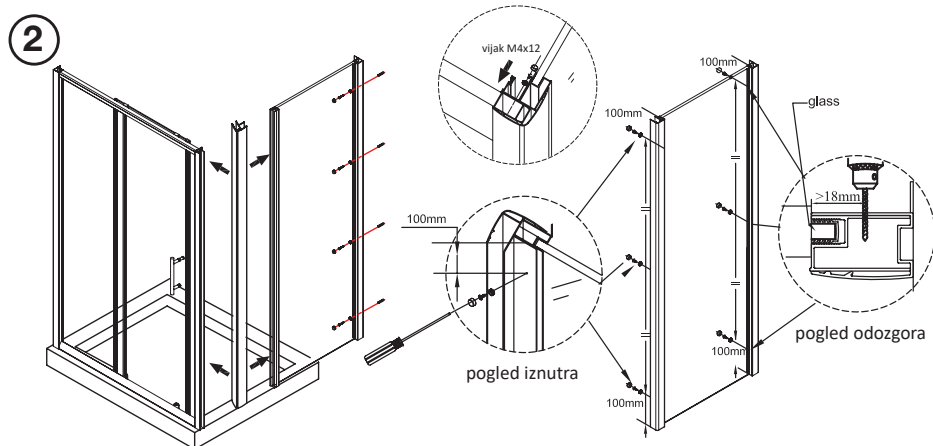
Napomena: zidni profil se isporučuje sa kliznim vratima



Instalacija



1 Postavite stranicu na kadu i obilježite poziciju. Pazite da prilikom obilježavanja ne oštetite stranicu. Prilikom postavljanja zidnog profila obavezno koristite libelu. Označite na profilu rupe gdje ćete bušiti. Maknite tuš stranicu i izbušite rupe u zidu koristeći 6,5 mm svrdlo. Stavite tiple u rupe.

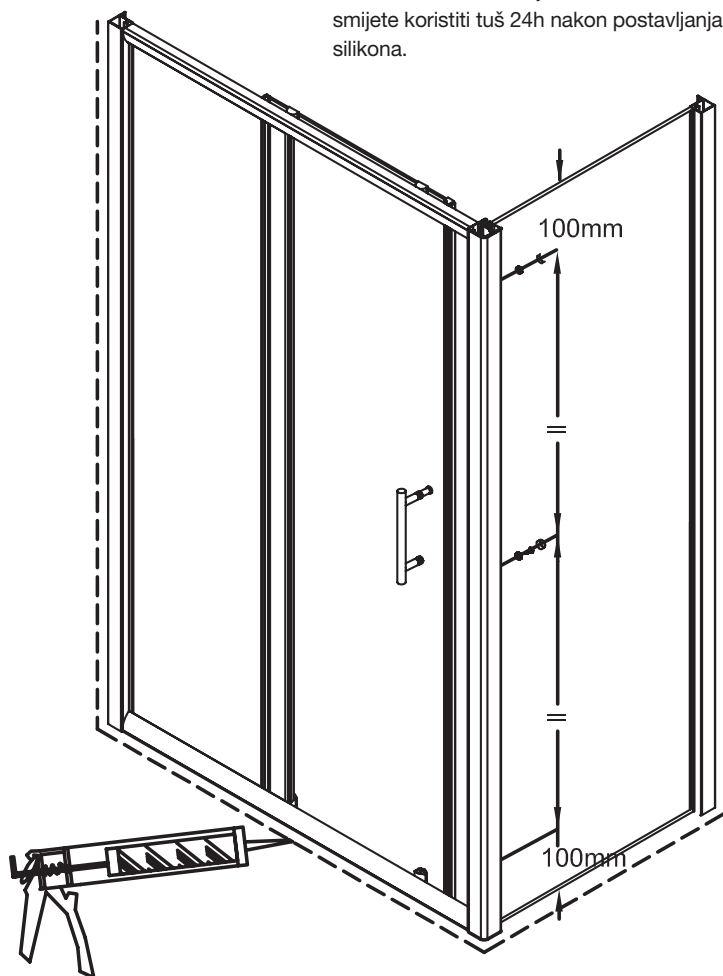


2 Učvrstite profil za zid koristeći M4*30 vijke i stavite na vijke ukrasne kapiće.

3 Prije bušenja rupa u okviru te pričvršćivanja vrata, molimo provjerite da se vrata otvaraju/zatvaraju slobodno. Probušite 3mm velike rupe na vrhu, u sredini i na dnu na Svakom zidnom panelu. Prilikom bušenja rupa pripazite na zadane dimenzije. Vijke 3x M4*12 učvrstite i prekrijte bijelim kapićama. Ponovite proceduru na ostalim zidnim profilima.

3

4 Nanesite silikon na sve vanjske vertikalne i horizontalne strane koje su u kontaktu sa zidom. Ne smijete koristiti tuš 24h nakon postavljanja i nanošenja silikona.



Čišćenje i održavanje

Održavajte i čistite svoju kabinu redovito kako bi spriječili nastanak kamenca i problema prilikom zatvaranja. Čišćenje tuš kabine vršite s mekom krpom i blagim deterdžentom. Kabinu ne čistite agresivnim sredstvima kao što su alkohol, benzin ili ostala kemijska sredstva. Nakon što je kabina postavljena ukoliko prilikom otvaranja/zatvaranja vrata škripe možete staviti sredstvo za podmazivanje na valjak kotača, profil.