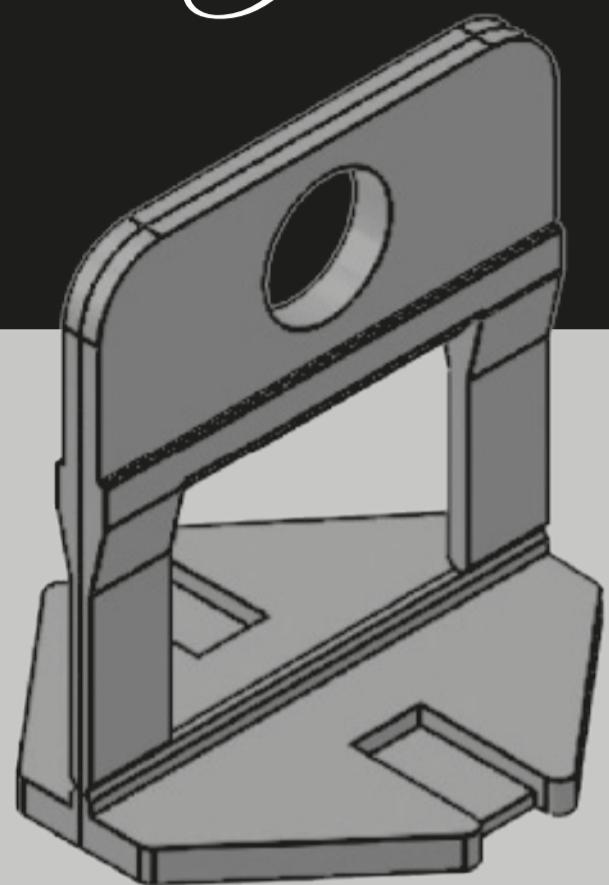


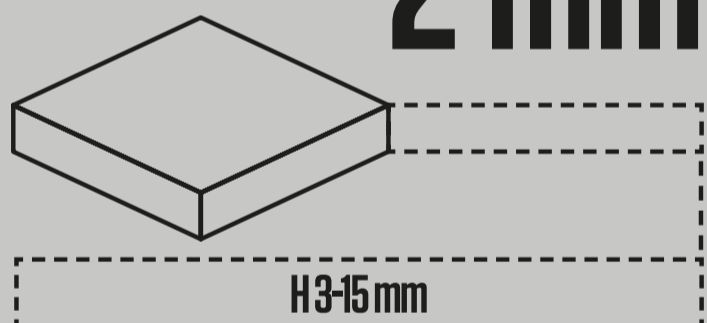
May CERAMICS

PODLOŠKA ZA NIVELIRANJE PLOČICA

1 pakiranje =
100
komada



2 mm

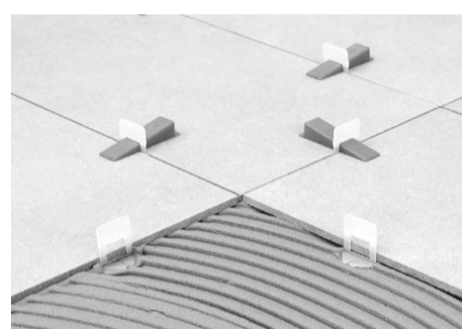


FERO-TERM CODE K99843

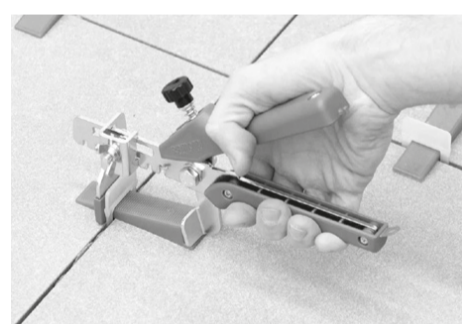
IMPORTER / IMPORTEUR /
UVOZNIK / UVOZNIK:

FERO-TERM d.o.o.,
Gospodarska ulica 17, Donji Stupnik, HR

Upute za uporabu



1. KORAK Nakon nanošenja ljepila na podlogu postaviti baze za niveliranje ispod pločice, tako da se nalaze uzduž sve četiri strane pločice. Nakon toga postaviti susjednu pločicu.



2. KORAK Umetnuti kajlu u otvor na bazi za niveliranje, te klijestima za niveliranje pločica stegnuti dok se gornji rubovi susjednih pločica u potpunosti ne izravčaju.



3. KORAK Nakon što se ljepilo u potpunosti stvrdne nogom ili gumenim čekićem ukloniti gornji dio baze za niveliranje.

Tablica potrošnje kajli - podloški

POTROŠNJA KAJLI - PODLOŠKI kom/m²

A cm	Kom/m ²														
10	200														
15	133	89													
20	100	67	50												
25	80	53	40	32											
30	100	67	50	40	44										
33	91	61	45	36	40	37									
40	75	50	37	30	33	30	25								
45	67	44	33	27	30	27	22	20							
50	60	40	30	24	27	24	20	18	16						
60	50	33	25	20	22	20	17	15	13	11					
80	50	33	25	20	21	19	16	14	12	10	9				
90	44	30	22	18	19	17	14	12	11	9	8	7			
100	50	33	25	20	20	18	15	13	12	10	9	8	8		
120	42	28	21	17	17	15	13	11	10	8	7	6	7	6	
	10	15	20	25	30	33	40	45	50	60	80	90	100	120	B cm

A (60 cm); B (30 cm) =
22 kom/m²

