

# SPC PODOVI

## MAY SPC PODOVI

Ovaj dokument sadrži informacije o pravilnom odabiru, skladištenju, postavljanju i uporabi naših proizvoda. Odnosi se na vodonepropusne podne obloge May SPC koje predstavljaju najnoviju generaciju SPC-ova (kamenoplastičnih kompozita) namijenjenih za uporabu u stambenim i komercijalnim prostorima. Jezgra podnih obloga May SPC sadrži više 70 % mramora sa završnim ukrasnim slojem i prekrivena je visokokvalitetnim UV-lakom. Zahvaljujući naprednim proizvodnim tehnologijama, podove May SPC krasi vrlo visoka kvaliteta i djelotvornost. Specifikacije podova May SPC predstavljene su u ovom dokumentu.

## SVOJSTVA May SPC PODOVA



**Vodonepropusnost** - proizvod je pogodan za unutarnju uporabu u suhim i vlažnim uvjetima, primjerice u kupaonicama, praonicama rublja, kuhinjama ili predvorjima. Pojam vodonepropusnost primjenjuje se za materijale koji su potpuno otporni na djelovanje vode (vodootporni, otporni na propuštanje vode). Podovi May SPC proizvedeni su s pomoću tehnologije SPC (kamenoplastičnih kompozita) i u potpunosti su vodonepropusni pa se mogu jednostavno upotrebljavati u kuhinji, kupaonici ili pomoćnoj prostoriji. Izuzetak su područja unutar tuš kabine ako se ne koristi tuš kada.



**Dimenzijska Stabilnost [ISO 23999]** - proizvod minimalno mijenja svoje dimenzije kada je izložen promjenama temperature i vlage pa se može koristiti u prostorima s puno sunčeve svjetlosti i prostorima koji su u sjeni; u suhim i vlažnim uvjetima. Pojam dimenzijske stabilnosti odnosi se na sposobnost fleksibilne podne obloge da zadrži svoje izvorne dimenzije kada je izložena toplini u određenim uvjetima. Podovi May SPC jamče minimalne promjene dimenzija ploče od 0,05 % po duljini i 0,10 % po širini. Ispitivanja su provedena za maksimalnu vrijednost temperature od +80 °C.



**Otpornost na požar EN ISO 9239-1 EN ISO 11925-2** – podovi May SPC zadovoljavaju zahtjeve klase Bfl-s1 što znači da su teško gorivi i stvaraju male količine dima. se Bfl dodjeljuje se teško gorivim podovima, a simbol s1 podovima koji stvaraju male količine dima.



**Postojanost obojenja [ISO 105-B02: 2014]** – zahvaljujući svojim svojstvima proizvod se može koristiti na izrazito sunčanim područjima.

Otpornost se procjenjuje s dvije ljestvice:

Siva ljestvica u rasponu 1 – 5, gdje je 1 najmanja, a 5 najveća postojanost obojenja na svjetlost. To je zbog razlike u nijansi između zračenog i neispitanog proizvoda. U normativnoj razredbi potrebno je zadovoljiti uvjet > 4.

Ljestvica Blue Wool Scale: postojanost obojenja vrednuje se u rasponu 1 – 8 gdje je 1 – vrlo loša, a 8 – odlična postojanost obojenja. Klasa 6 definira vrlo dobru otpornost na svjetlost u vremenskom razdoblju od 100 godina uobičajene uporabe.



**Otpornost na habanje [EN 660-2:1999 + A1:2003 i EN649:2011]** – najviša klasa otpornosti na habanje (> 7000 ciklusa) jamči dugotrajnu otpornost na habanje. Ispitivanjem je potvrđena otpornost gornjeg sloja na habanje. Ispitivanje se izvodi s pomoću kotača obloženih kožom ispod kojih se raspršuje abrazivno sredstvo (aluminijev oksid). Stupanj abrazije površinskog sloja procjenjuje se nakon određenog broja okretaja ispitivanog uzorka. Stupanj otpornosti: T



**Otpornost na mrlje [EN ISO 26987:2012]** – gornji sloj podova May SPC zadovoljava zahtjeve otpornosti na mrlje, uključujući mrlje od kave, čaja, alkoholnih pića ili voćnih sokova, sredstva za čišćenje koja se koriste u kuhinji, praonici rublja i proizvoda za njegu koji se koriste u kupaonici. Ispitivanjem je potvrđena otpornost na trajne mrlje. Uzorci su obrađeni različitim tvarima koje uzrokuju mrlje i kojima će podne ploče biti izložene tijekom svakodnevne uporabe. Trajanje i uvjeti kontakta navedeni su za svaku tvar. Po završetku određenog vremena izlaganja, tvari se uklanjaju i uzorci se ispituju kako bi se utvrdilo postojanje trajnih tragova mrlja na površini. Ispitivanje traje 16 sati za prehrambene namirnice kao što je kava, čaj ili mlijeko. Za druge tvari, primjerice alkoholna pića, kreme za njegu ruku i kemijske proizvode kao što je octena kiselina (30 %), izbjeljivač, boja za kosu itd., predviđeno je vrijeme izlaganja od 10 minuta.



**Značajke otpornosti na klizanje [DIN 51130:]** – utvrđena je klasa DS kojom se potvrđuje koeficijent dinamičkog trenja > 30 za suhe i čiste podove i omogućuje sigurno kretanje. Klizanje ovisi o interakciji stopala (sa ili bez obuće) s podnim materijalima. Otpornost poda na klizanje ovisi o vrsti površine i može se promijeniti tijekom njegovog vijeka trajanja. Podne ploče obično imaju prihvatljivu otpornost na klizanje pod uvjetom da su čiste, suhe, bez ulja, masti i drugih skliskih tvari te da su nakon postavljanja pravilno zaštićene i održavane tijekom cijelog razdoblja uporabe. Otpornost na klizavost je R10.



Jednostavno klik spajanje, kao i većina laminatnih podova. Brza i jednostavna ugradnja.



**Klasa korisnosti** – May SPC podovi mogu se koristiti u zahtjevnim stambenim uvjetima, npr. U hodnicima, predvorjima ili kuhinjama kao i u komercijalnim prostorima s učestalim prometom, primjerice uredima.

**POSTAVLJANJE PODNIH OBLOGA May SPC**

**Prosječno odstupanje** - Naručite 10 % više podnih obloga od ukupno potrebne kvadrature kako biste nadomjestili otpadne ostatke rezanja

**Vrijeme aklimatizacije** – 48 sati

**Postavljanje preko postojećih keramičkih podnih pločica** – moguće

**Korištenje ljepila** – nije potrebno

**Potrebni razmaci** - 10 mm oko zidova i teških nepomičnih predmeta i na površinama većim od 400 m<sup>2</sup>

**Definicija "vodonepropusnosti"** - Strukturna cjelovitost podnih obloga May SPC nije narušena nakon kontakta s vlagom/vodom

**Alati za postavljanje** • Skalpel • Ravnalo, mjerna traka, olovka • Fiksatori • Blok za postavljanje • Meki čekić • Metla ili usisavač • Jastučići od filca ili najlona • Neobvezno: ubodna pila, stolna pila, zaklopna pila, kružna pila, krunska pila.

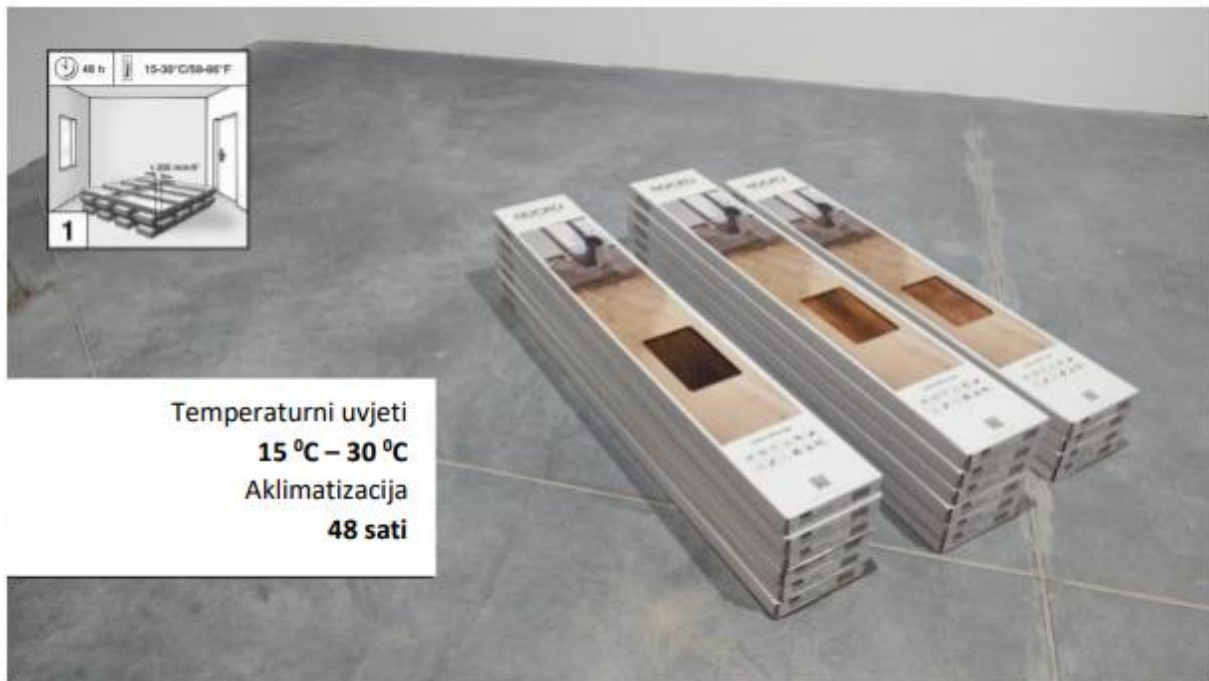


## **PROCJENA RADNOG PROSTORA**

Vlasnik ili instalater mora prije postavljanja podne obloge osigurati da uvjeti radnog prostora (uključujući podlogu, temperaturu i relativnu vlažnost) neće negativno utjecati na pod. Proizvođač ne snosi nikakvu odgovornost za štetu uzrokovanu nepravilnim postavljanjem ili lošim radnim uvjetima na mjestu postavljanja.

## **PRIPREMNE RADNJE PRIJE POSTAVLJANJA**

Postavljanje podnih obloga May SPC u stambenim prostorima uglavnom ne zahtijeva aklimatizaciju ako je proizvod bio ispravno skladišten. Ako je proizvod izložen iznimno vrućim ili hladnim temperaturama prije postavljanja, pričekajte da se proizvod vrati na sobnu temperaturu. Temperatura prostora u kojem se postavlja podna obloga mora biti između 15 °C – 30 °C [59 °F – 86 °F]. Proizvod treba vodoravno skladištiti u suhom prostoru i kontroliranim okolišnim uvjetima (npr. garaže i otvorene terase nisu prihvatljive za odlaganje podne obloge).

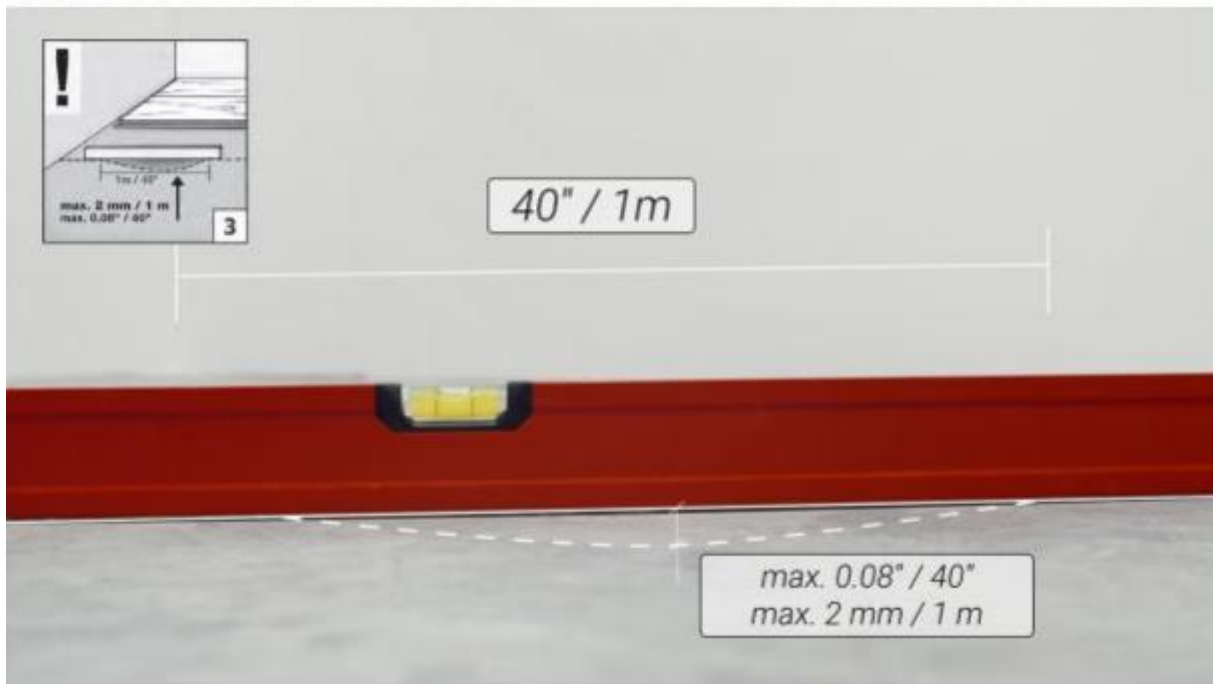


## **VLAGA**

Ispitajte sve betonske podloge kako biste utvrdili količinu vlage i dokumentirajte rezultate. Vizualne provjere nisu pouzdane. Iako je podna obloga May SPC vodonepropusna, potrebno je ispitati prisutnost vlage radi zaštite okolne strukture. Provjerite ima li tragova vlage oko vanjskih vrata, blizu zidova koji sadrže vodovodne cijevi, blizu nosivih zidova i u središtu prostorije.

## **OPĆI ZAHTJEVI ZA PODLOGU**

- Mora biti ravna i plosnata s dopuštenim odstupanjem od najviše 2 mm na 1 m. Ne smije biti nikakvih neravnina ili udubljenja
- Podloga mora biti čista; bez građevinskog otpada, zemlje, blata ili bilo kakvih drugih predmeta na podu; ako je potrebno, postružite i pometite pod prije postavljanja podne obloge; ne smije biti nikakvih izbočina uzrokovanih čavlima, građevinskim materijalom ili metalnim dijelovima.
- Uvjerite se da nema nikakvih tragova vlage koja može oštetiti postavljenu podnu oblogu
- Obratite posebnu pažnju na cjelovitost struktura bez ikakvih odstupanja.



### **PRIHVATLJIVE PODLOGE**

Beton, uslojeno drvo, OSB, iverica, pločice (keramika, terazzo, kamen).

### **NEPRIHVATLJIVE PODLOGE**

Tepisi/tepsoni, plivajući podovi (svih vrsta), podovi od vinila (vinilni lim), laminat, pluto, guma, podloge s CS < 530 kPa, DL < 3.000.000 ciklusa; maks. debljine 1 mm. Prije postavljanja podne obloge May SPC uklonite navedene podove i staro ljepilo.

### **BETONSKE PODLOGE**

- zbočine možete ukloniti brušenjem; udubljenja se mogu ispuniti smjesom za popunu koja je namijenjena postavljanju podnih obloga.
- Pričekajte najmanje 90 dana da se struktura osuši (odnosi se na novopostavljene betonske ploče).

### **DRVO (USLOJENO DRVO, OSB, IVERICA, ŠPERPLOČA, MASIVNO DRVO, PARKET)**

- Postojeći podovi moraju čvrsto prianjati za strukturnu podlogu.
- Izvršite mjerenje vlage na više mjesta s pomoću pouzdanog mjerača vlage. Izmjerene količine vlage ne smiju biti veće od 14 % za podloge od uslojenog drva, OSB-a, iverice, šperploče i masivnog drveta.
- Ako je izmjerena količina vlage veća od 14 %, prije postavljanja podne obloge od vinila [umetnite marku] potrebno je otkloniti tragove vlage.

## PLOČICE, TERAZZO, KAMEN

- Postojeći podovi moraju čvrsto prijanjati za strukturnu podlogu.
- Fuge između keramičkih, terazzo, kamenih pločica i sličnih podova ispunite cementnom smjesom za izravnavanje i krpanje.

## TOPLINSKO ZRAČENJE U PODU

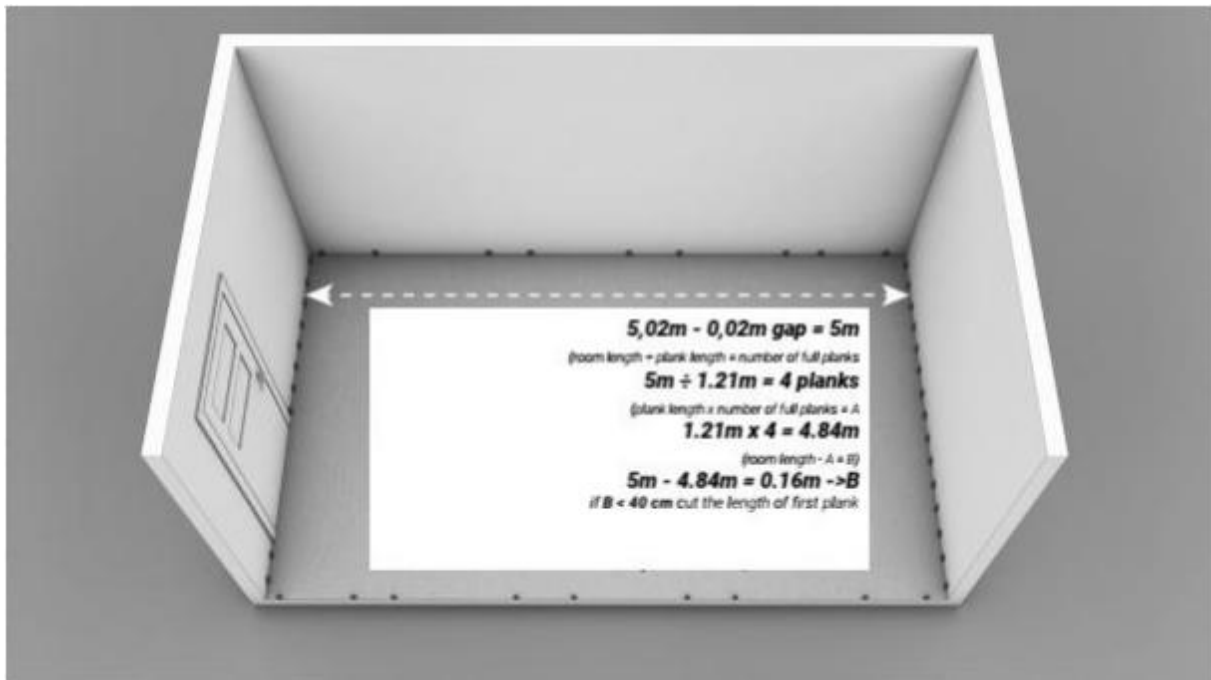
- Ove podne obloge mogu se postaviti preko betonskih podnih površina koje zrače toplinu.
- Prihvatljivi su električni i vodeni sustavi.
- Komponente podnog grijanja moraju se nalaziti najmanje 13 mm ispod podne obloge.
- Temperatura podne površine nikada ne smije biti veća od 27 °C.
- Sustav grijanja trebao biti u uporabi najmanje dva tjedna prije postavljanja podne obloge radi umjeravanja postavki temperature.
- Podna obloga ne smije se postavljati izravno na elemente toplinskog zračenja sustava podnog grijanja.



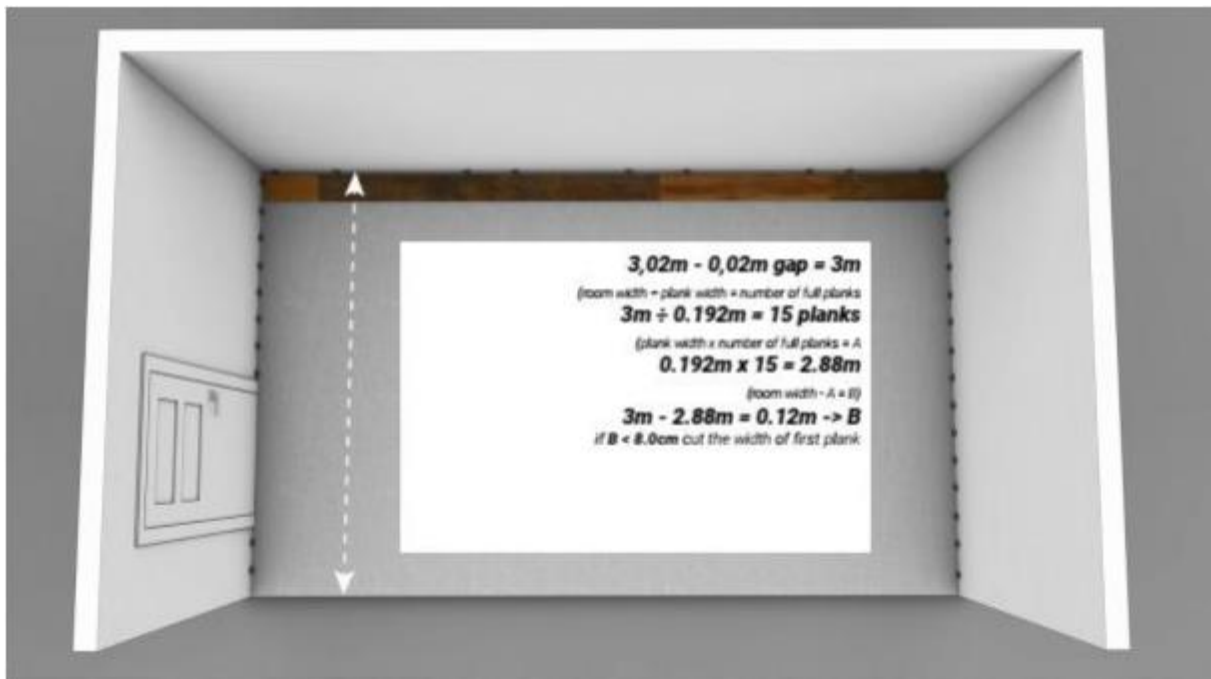
## POSTAVLJANJE

1. Prije početka postavljanja izmjerite duljinu i širinu prostorije. Unaprijed odredite raspored podnih ploča kako biste izbjegli postavljanje prekratkih ploča u pojedinim redovima i uskih ploča uz zidove. Imajte na umu da je minimalna duljina podne ploče 400 mm.

2. Izmjerite duljinu sobe. Podijelite je s duljinom dasaka. Ako je rezultat manji od 400 mm, morat ćete rezati prvu dasku kako biste izbjegli postavljanje dasaka kraćih od 400 mm na suprotnom kraju prostorije.



3. Izračunajte širinu posljednjeg reda – izmjerite širinu sobe i podijelite je sa širinom daske. Ako je rezultat manji od polovice širine daske, trebate obrezati prvi i posljednji red kako biste izbjegli postavljanje preuskih dasaka.





4. Postavite fiksatore tako da osigurate minimalni razmak od 10 mm oko vanjskog ruba podloge čime se omogućuje širenje proizvoda. Fiksatore uklonite tek nakon završetka postavljanja podne obloge. Razmak koji omogućuje širenje podne obloge treba pokriti podnim letvicama.



5. Prvo postavite potporne daske uz zid uz održavanje potrebnog razmaka. Stavite po jednu potpornu dasku za svaki „šav“ prvog reda. Potporne daske uklanjaju se u kasnijim koracima.



6. Počnite postavljati podnu oblogu od lijevog kuta i nastavite tako da je jezik okrenut prema zidu. Prve dvije daske prvog reda međusobno blokirajte savijanjem druge daske prema dolje, a zatim lagano kuckajte blokom za postavljanje i čekićem duž šava s gornje strane dasaka.

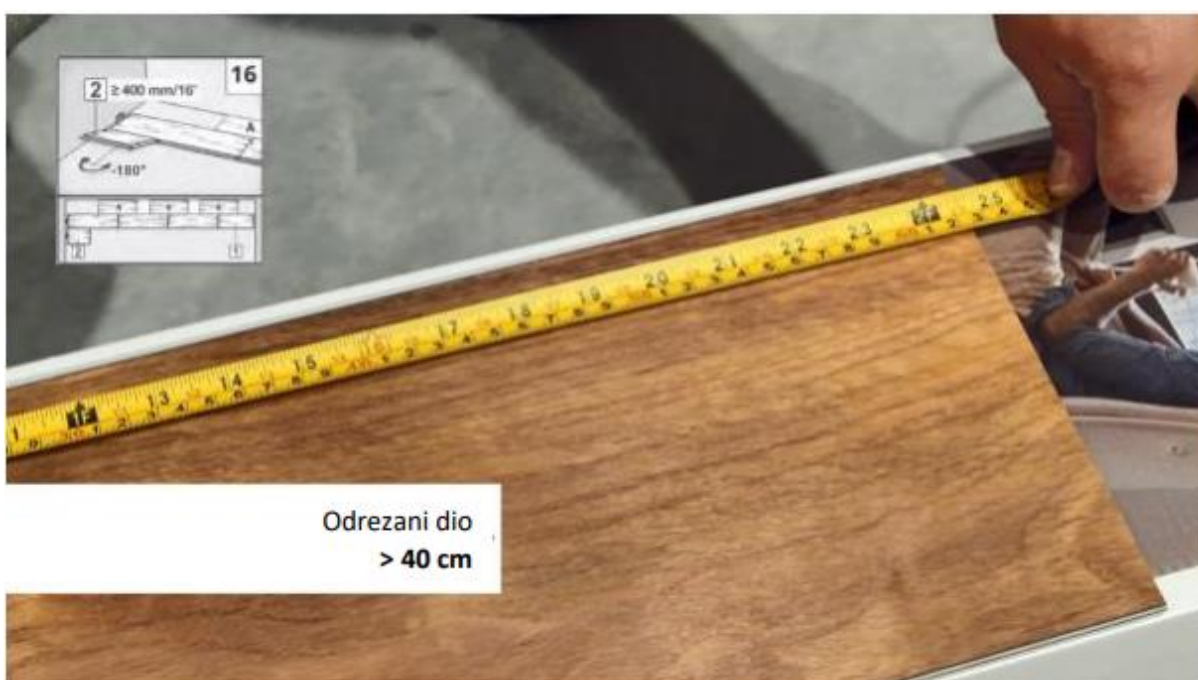


7. Kako biste izrezali posljednju dasku u prvom redu, označite željeni položaj i zarezite dasku s pomoću skalpela i ravnala, a zatim razlomite dasku duž reza. Također morate zarezati podlogu s donje strane daske.





Višak dasaka dobiven rezanjem možete iskoristiti za započinjanje redova ako su duge najmanje 40 cm

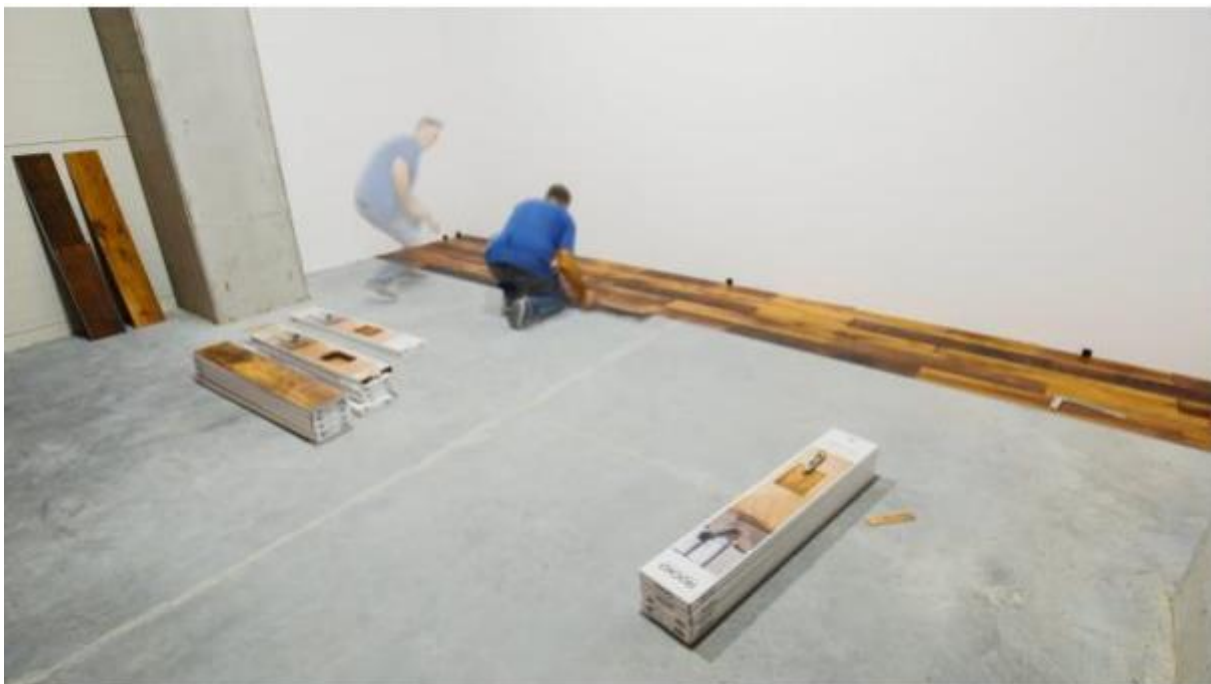


8. Prilikom postavljanja drugog reda, prvo povežite dugu stranu daske, a zatim gurnite dasku tako da se povežu kratke strane. Zatim je spustite kako biste međusobno blokirali kratke strane. Upotrijebite blok za postavljanje i čekić za učvršćivanje i poravnanje kratkih šavova. Nastavite polagati daske sve do završetka reda.

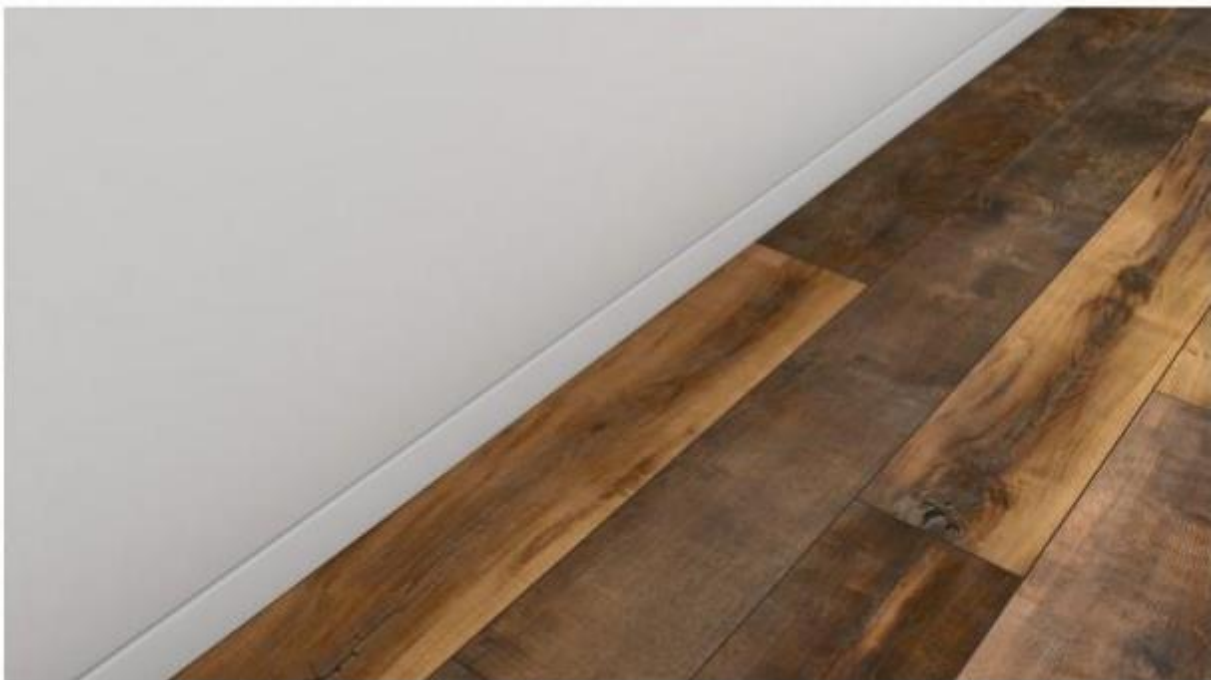
9. Uklonite potporne daske i gurnite povezane ploče uz zid.



10. Nastavite s postavljanjem dasaka tako da je najmanja duljina između spojeva 40 cm – pazite da zadržite razmak koji omogućuje širenje podne obloge – uzorak šavova može se ponavljati iz reda u red ili biti slučajan.



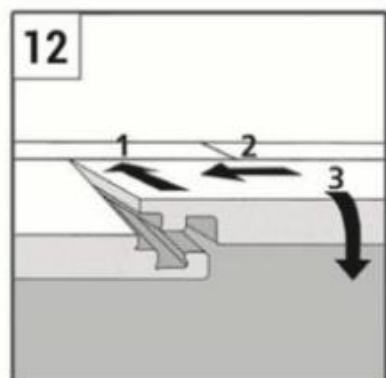
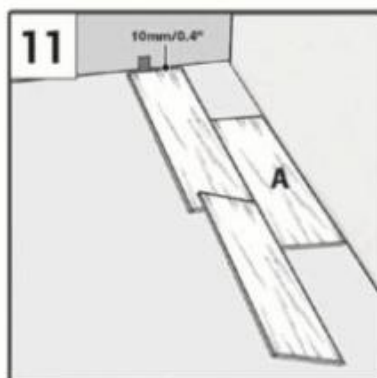
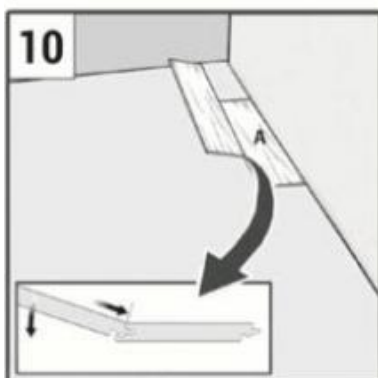
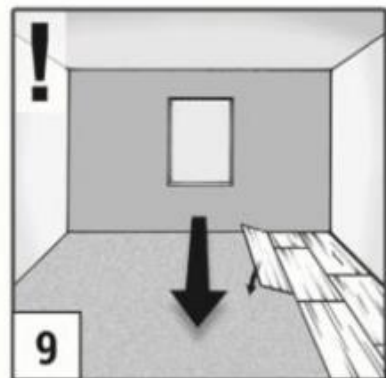
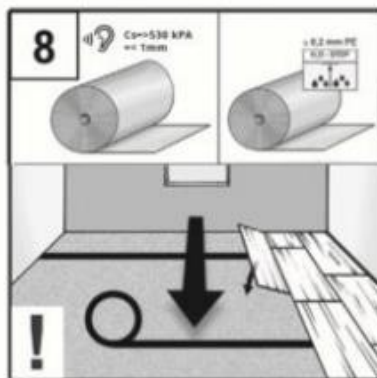
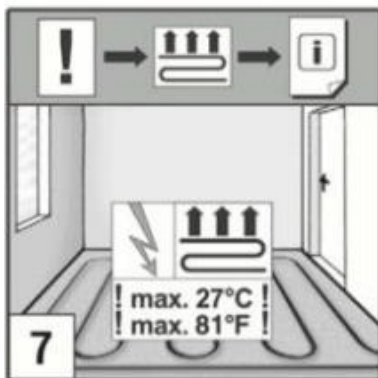
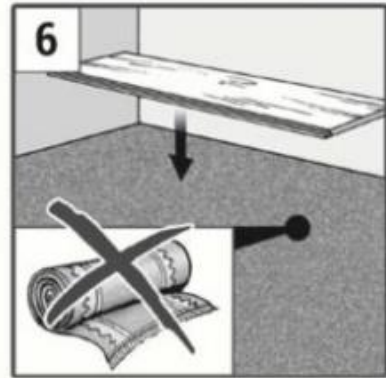
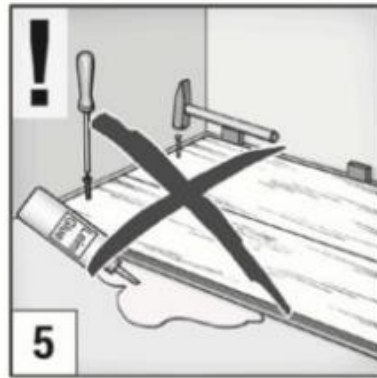
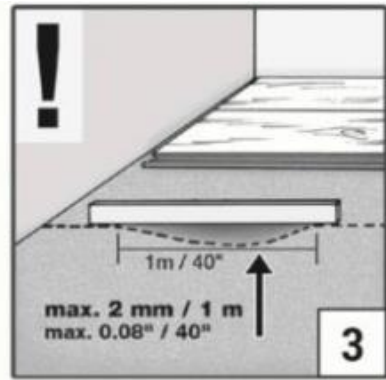
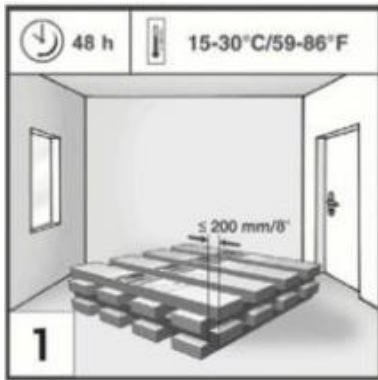
11. Razmake pokrijte podnim letvicama na samom kraju postavljanja

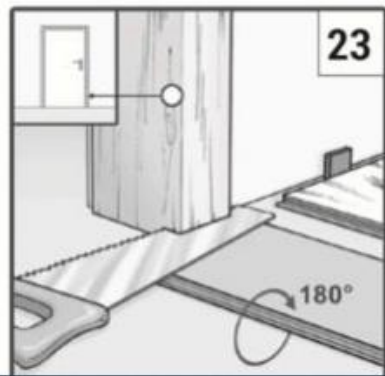
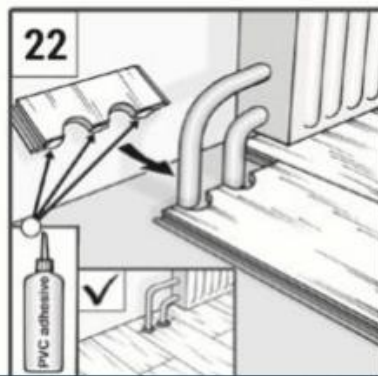
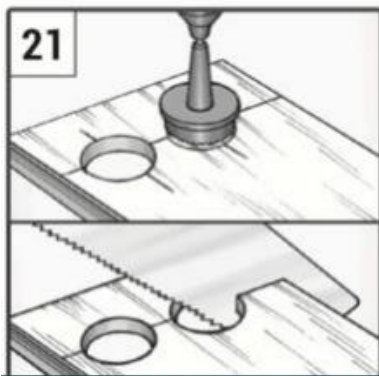
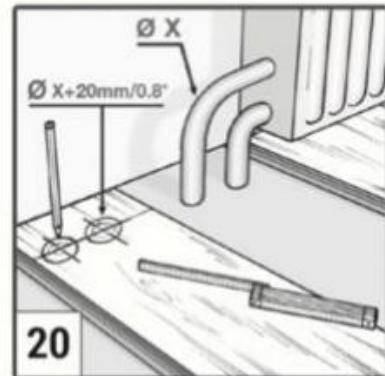
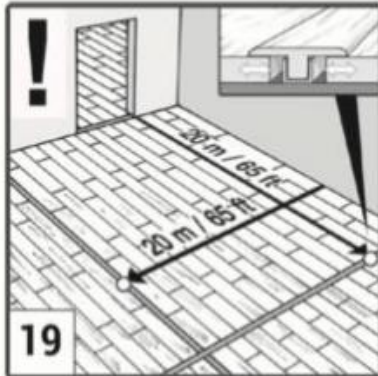
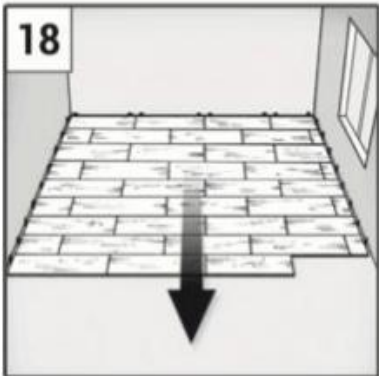
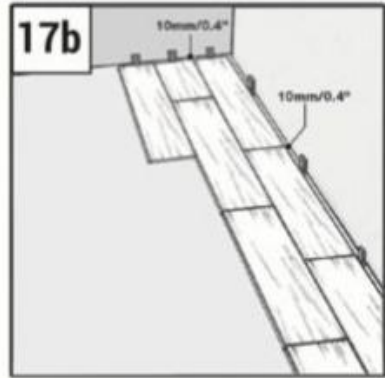
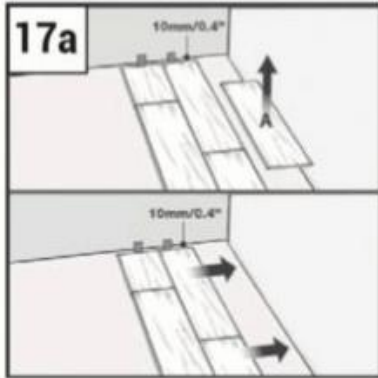
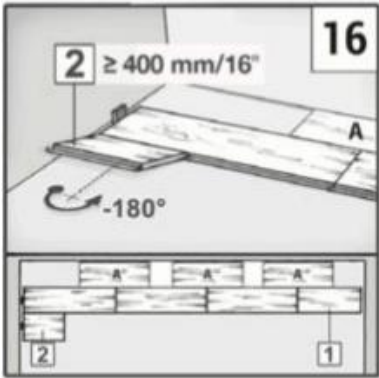
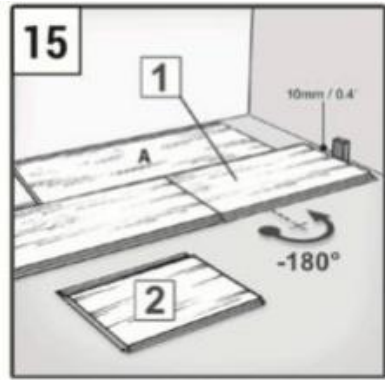
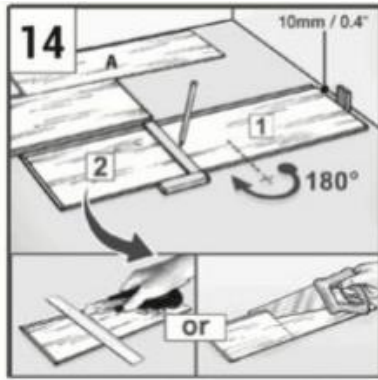
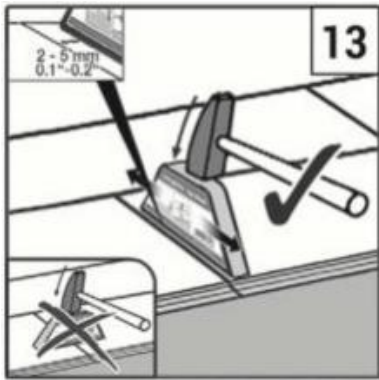


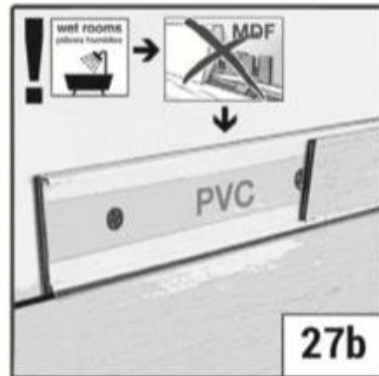
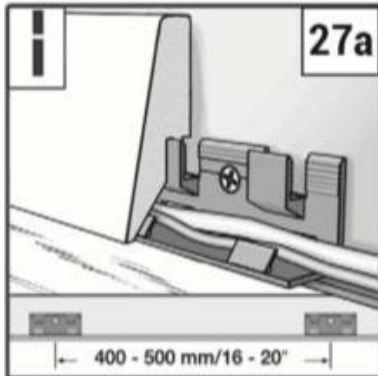
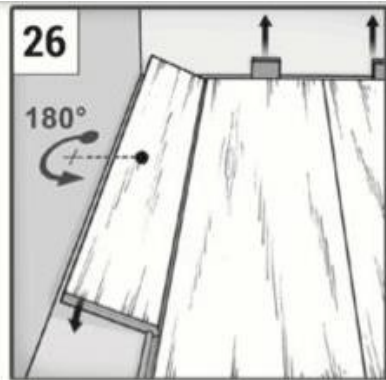
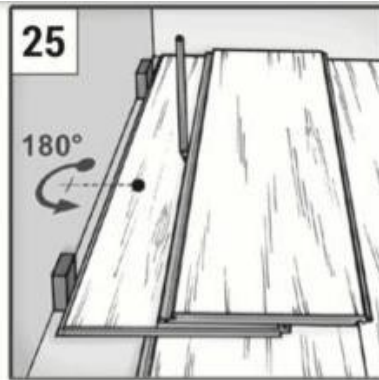
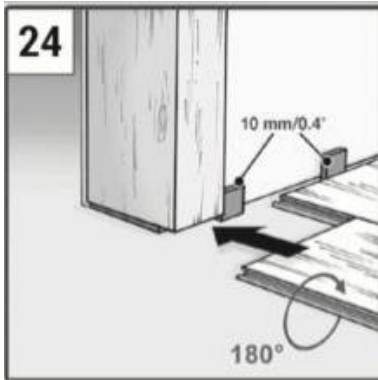
12.Sve razmake za širenje podne obloge oko potencijalno vlažnih područja (hladnjaka, kade itd.) ispunite vodonepropusnim 100-postotnim silikonskim brtvilom.

13.Imajte na umu da je prilikom postavljanja podne obloge May SPC u prostorijama većim od 20 x 20 metara u bilo kojem smjeru potrebno koristiti prijelazne profile tako da pod bude razdvojen na dijelove koji nisu veći od 20 x 20 metara.

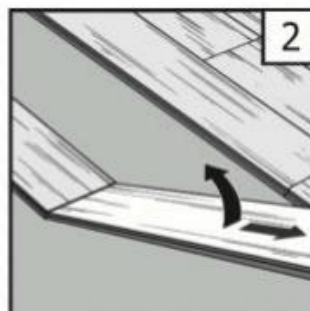
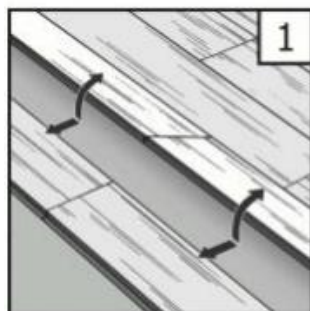
14.Sačuvajte i zaštitite sve preostale daske. Možete ih iskoristiti u slučaju da kasnije trebate zamijeniti neku od daske.







**Rastavljanje**





## ČIŠĆENJE I ODRŽAVANJE

**ČIŠĆENJE NAKON POSTAVLJANJA** Podne obloge May SPC mogu se koristiti odmah nakon postavljanja. Metlom ili usisavačem uklonite sve ostatke materijala i nečistoće nakon postavljanja, a zatim operite pod. Usisavač (s mekanim kotačićima) treba imati nastavak u obliku četke kako biste izbjegli oštećenje novog poda. Za čišćenje poda upotrijebite prikladno sredstvo za čišćenje koje ste prethodno razrijedili u mlakoj vodi. Redovito mijenjajte vodu sve dok ne postane bistra, a na podu nema nečistoće ni prašine.

**DNEVNO ČIŠĆENJE I ODRŽAVANJE** Nečistoću uklonite metlom ili usisavačem s prikladnim nastavkom. Pod treba redovito prati sredstvom za čišćenje koje ste prethodno razrijedili u mlakoj vodi sukladno uputama proizvođača. Pod perite vlažnom krpom (po mogućnosti s mikrovlaknima). Nemojte koristiti žičane ili najlonske spužve jer mogu oštetiti površinu poda. Nemojte koristiti deterdžente na bazi sapuna i voska ili sredstva za ispiranje jer se mogu zalijepiti za površinu i ostaviti neželjene tragove koji se teško uklanjaju. Nemojte koristiti abrazivna sredstva za čišćenje ili izbjeljivače jer mogu oštetiti ili promijeniti boju poda. Podne obloge May SPC mogu se očistiti parnim čistačem. Pod ne smije doći u izravan kontakt s vodenom parom – pazite da je parni čistač opremljen odgovarajućom platnenom navlakom koja nema previše čekinja. Navlaka će osigurati ravnomjernu raspodjelu vodene pare i temperature. Parni čistač nemojte držati na istom mjestu dulje vrijeme.

**ZAŠTITA NAMJEŠTAJA** Noge namještaja trebaju biti zaštićene odgovarajućim jastučićima, a stolice opremljene mekim kotačićima. Nemojte premještati teški namještaj ili predmete tako da ih vučete po podu.

**ZAŠTITA PODA** Ispred ulaznih vrata stavite odgovarajući tepih kako biste spriječili unošenje prljavštine i pijeska i smanjili opasnost od oštećenja poda.