

## Terma Aquawarm

### Električni bojler

50 / 80 / 100 / 120 / 150 / 200 lt



Zašto ga odabrati?

- To je proizvod za jednostavnu instalaciju, koji vam omogućuje da imate toplu vodu spremnu za upotrebu

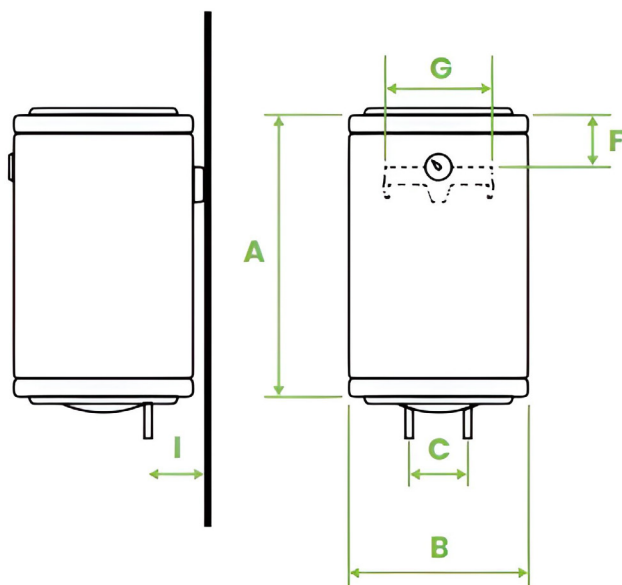
#### TEHNIČKI PODACI

	<b>50</b>	<b>80</b>	<b>100</b>	<b>120</b>	<b>150</b>	<b>200</b>
<b>Gubitak topline 50°(kWh/24h)</b>	0,98	1,32	1,51	1,84	2,09	2,41
<b>Snaga (W)</b>	1200	1200	1500	1500	2000	2000
<b>Napon (V)</b>	230	230	230	230	230	230
<b>Vrijeme zagrijavanja (Δt 50°)</b>	145'	232'	245'	280'	310'	372'
<b>Maksimalna radna temperatura (°C)</b>	65°	65°	65°	65°	65°	65°
<b>Maksimalni radni tlak (bar)</b>	8	8	8	8	8	8
<b>Klasa zaštite od vlage</b>	IPX4	IPX4	IPX4	IPX4	IPX4	IPX4
<b>Profil</b>	M	M	M	L	XL	XL
<b>Energetska klasa</b>	C	C	C	C	C	C

# Terma Aquawarm

Električni bojler

50 / 80 / 100 / 120 / 150 / 200 lt



	<b>A</b>	<b>B</b>	<b>C</b>	<b>F</b>	<b>G</b>	<b>I</b>
<b>50</b>	510 mm	460 mm	100 mm	130 mm	350 mm	130 mm
<b>80</b>	700 mm	460 mm	100 mm	130 mm	350 mm	130 mm
<b>100</b>	805 mm	460 mm	100 mm	130 mm	350 mm	130 mm
<b>120</b>	1000 mm	460 mm	100 mm	130 mm	350 mm	130 mm
<b>150</b>	935 mm	550 mm	100 mm	180 mm	350 mm	130 mm
<b>200</b>	1105 mm	550 mm	100 mm	180 mm	350 mm	130 mm