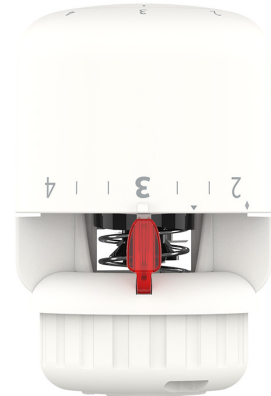


Tehnički list

Seriya termostatskih glava Danfoss Aero®

Aplikacija



Seriya Danfoss Aero® sveobuhvatan je asortiman visokokvalitetnih termostatskih glava proizvedenih u Danskoj.

Termostatske glave Danfoss Aero® koriste jedinstvenu tehnologiju punjenu plinom koja omogućuje najbrže termostatsko djelovanje na svijetu.

Termostatska glava Danfoss Aero ugrađuje se na termostatski radijatorski ventil. Kombinacija termostatske glave i ventila regulira temperaturu prostorije prema podešenoj vrijednosti, promjenom protoka tople vode kroz radijator.

Termostatska glava Danfoss Aero® primjenjiva je na sve vrste sustava grijanja, a zahvaljujući svojoj kompaktnoj veličini prikladan je za većinu primjena.

Upotreba termostatske glave Danfoss Aero® punjenih plinom preporučuje se za primjene s malim P-pojasom (1K).

Danfoss Aero® serija uključuje:

- Standardne termostatske glave s ugrađenim ili daljinskim osjetnikom
- Inačice s priključkom za radijatorske ventile i radijatore s integriranim ventilima tipa Danfoss RA

Značajke:

- Tehnologija plina – najbrže i najpreciznije reguliranje temperature
- Najveća točnost kontrole (CA 0,2 K) prema izmijenjenom standardu EN215
- Montaža na Danfoss RA Click – brzo, uz uštede, bez alata
- Moderan dizajn prilagođen korisniku
- Jednostavno rukovanje i čišćenje
- Dizajn za osobe s oštećenjem vida
- Pogodnosti za postavljanje ograničenja i zaključavanja temperature, dostupno i kao dodatna oprema
- Funkcija zaštite od smrzavanja
- Zaštita od krađe, kao tvornička postavka ili dodatna oprema

Kvaliteta



Termostatske glave Danfoss Aero® certificirani su u skladu s europskim standardom EN 215.

Sve radijatorske glave tvrtke Danfoss proizvedene su u tvornicama, a ocijenio ih je i certificirao BVC (Certifikacija društva Bureau Veritas) u odnosu na ISO 9001 i ISO 14001.

Tehnički list Serija termostatskih glava Danfoss Aero®





Tehnički podaci

Tip	Osjetnik	Vrijeme odziva	Utjecaj diferencijalnog tlaka (D)	Histereza (C)	Utjecaj temperature vode (W)	Točnost regulacije (CA)
Aero-RA	Ugrađen	10 min.	0,30 K	0,20 K	0,45 K	0,2 K

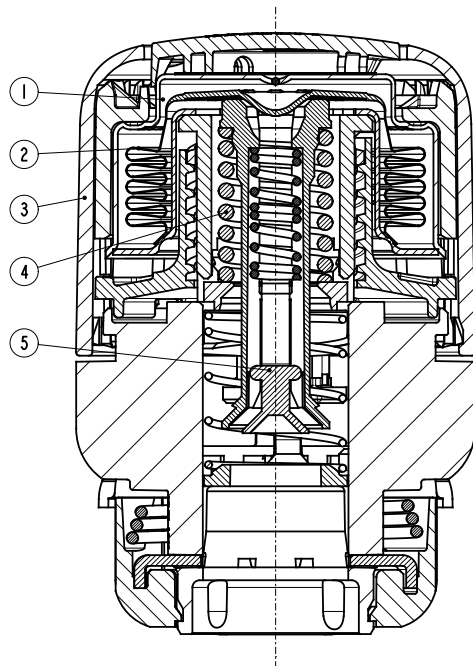
Naručivanje i specifikacija

Tip	Model	Osjetnik	Kap. cijev	Raspon zadanih vrijednosti	Spoj	Nulti blok	Granični zatici	Zaštita od krađe	EN215 certifikat	Br. koda
Aero-RA	Standardno	Ugrađen		7-28°C	RA		✓		✓	015G4595

Dodatna oprema

Dodatna oprema		Br. koda
	Utikač za zaštitu od krađe, bijeli (20kom).	013G5245
	Granični zatici za ugrađene, daljinske i servisne termostatske glave (10 kom.)	013G1246
	Komplet alata koji se sastoji od imbus ključa i alata za zatik za blokiranje	013G1236
	Kutni adapter za senzore Danfoss RA	013G1350

Konstrukcija



- 1 Pogon
- 2 Plinski mijeh
- 3 Ručka za podešavanje
- 4 Opruga za podešenje
- 5 Tlačno vreteno

Načelo djelovanja

Termostatske glave su uređaji koji reguliraju toplinski učin radijatora na temelju razlike temperature podešene na termostatu i temperature okolišnog zraka koju detektira osjetnik.

Termički ekspanzijski element (mijeh) reagira na sobnu temperaturu proporcionalnim širenjem ili skupljanjem. Kretanje se prenosi na upravljački element termostatskog ventila.

Termostatske glave su uređaji koji reguliraju toplinski učin radijatora na temelju razlike temperature podešene na termostatu i temperature okolišnog zraka koju detektira osjetnik.

Serija termostatskih glava Danfoss Aero® opremljena je plinskim mjehovima, čime se osigurava brzo vrijeme reakcije na promjenu temperature okoline.

Tehnički list

Serija termostatskih glava Danfoss Aero®

Postavljanje temperature

Željena sobna temperatura podešava se okretanjem kotačića za podešavanje. Temperature ljestvice u nastavku prikazuju korelaciju između vrijednosti ljestvice i sobne temperature. Navedene vrijednosti temperature služe samo kao smjernice jer na postignutu sobnu temperaturu često utječu uvjeti instalacije.

Zaključavanje i ograničavanje zadane temperature termostatskih glava Danfoss Aero® obavlja se s pomoću graničnog zatika koji se nalazi na stražnjoj strani uređaja.

Postupak je opisan u uputama.

Danfoss Aero®



Položaj za namještanje

* ❄	1	2		3		4	5
7	14	17	20	23	26	°C	

Sobna temperatura

* ❄ = Postavka za zaštitu od smrzavanja

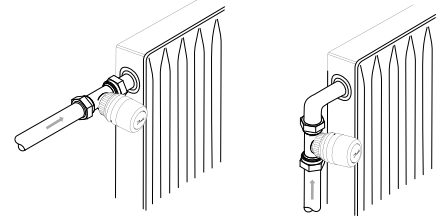
Odaberite odgovarajuću termostatsku glavu

Termostatsku glavu treba odabrati na temelju sljedećih kriterija:

Termostatska glava mora uvijek biti postavljena tako da registrira temperaturu okolišnog zraka.

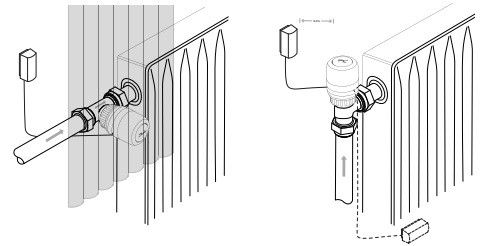
Termostatske glave s ugrađenim osjetnicima

Uređaj bi uvijek trebao biti postavljen horizontalno kako bi okolni zrak mogao slobodno prestrujavati preko osjetnika. Tvrtka Danfoss ne preporučuje vertikalno postavljanje ugrađenog osjetnika jer toplinski učinak tijela ventila, a možda i razvodne ogrjevne cijevi mogu uzrokovati neispravan rad uređaja.


Termostatske glave s daljinskim osjetnikom

Treba ih koristiti u sljedećim slučajevima:

- zavjese prekrivaju termostatsku glavu
- na termostatsku glavu utječu razvodne ogrjevne cijevi
- na termostatsku glavu utječe propuh
- termostatsku glavu je potrebno vertikalno postaviti ako postoje prepreke.

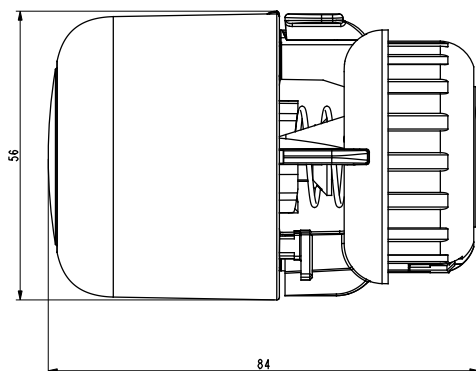


Daljinski osjetnik mora se montirati na zid, podalje od zavjesa, ili na zidnu lajsnu ispod radijatora ako nema razvodnih ogrjevnih cijevi.

Svi daljinski osjetnici sada se isporučuju s iznimno tankom kapilarnom cijevi. Jednostavno izvucite potrebnu dužinu (maksimalno 2 m) i pričvrstite pomoću isporučenih kopči ili posebnog pištolja.

Dimenzije

Danfoss Aero® RA

**Danfoss d.o.o.**

Climate Solutions • danfoss.hr • +385 1 884 88 88 • korisnickapodrska.hr@danfoss.com

Bilo koje informacije, koje uključuju, ali se ne ograničavaju na izbor proizvoda, njihovu primjenu ili korištenje, dizajn, težinu, dimenzije, svojstva ili bilo koji drugi tehnički podatak naveden u priručnicima za uporabu proizvoda, opisima u katalozima, reklamama itd., te neovisno o tome jesu li te informacije navedene u pisanom, usmenom ili elektroničkom obliku, na internetu ili su preuzete s interneta, smatrat će se informativnim i obvezujuće su jedino ako i u mjeri u kojoj postoji izrazito upućivanje na to u ponudi i/ili u potvrdi narudžbe. Danfoss ne preuzima odgovornost za eventualne pogreške u katalozima, brošurama, videozapisima i drugim materijalima.

Danfoss pridržava pravo izmjena na svojim proizvodima bez prethodnog upozorenja. To se odnosi i na naručene proizvode koji još nisu isporučeni, pod uvjetom da se takve izmjene mogu izvršiti bez promjene oblika proizvoda, njegove prikladnosti ili funkcije.

Svi zaštitni znaci u ovom materijalu vlasništvo su tvrtke Danfoss A/S ili grupe tvrtki Danfoss. Danfoss i logotip Danfoss zaštitni su znakovi tvrtke Danfoss A/S. Sva prava pridržana.