



BOSCH

Upute za instaliranje i uporabu

TR1000 4T, TR1000 5T, TR1000 6T, TR1000 6B



Sadržaj

1	Sigurnosne upute	2
2	Opis uređaja	3
3	Upute za instaliranje	3
3.1	Instaliranje	3
3.1.1	Priprema za instaliranje	4
4	Tehnički podaci	5
5	Upute za uporabu	6
5.1	Posluživanje uređaja	6
5.1.1	Uključivanje	6
5.1.2	Isključivanje	6
5.1.3	Reguliranje temperature vode	6
5.1.4	Rad uređaja u zimskim uvjetima	6
5.2	Čišćenje	6
5.3	Održavanje	6
5.4	Zbrinjavanje	6

1 Sigurnosne upute

Ovaj je uređaj predviđen za primjenu u kućanstvima.

- Uređaj treba instalirati kako je opisano u tekstu i na slici. Ne preuzimamo odgovornost za štete koje bi nastale nepridržavanjem ovih uputa.
- Ovaj je uređaj predviđen za uporabu do nadmorske visine od 2000 metara.
- Uređaj se mora instalirati i spremati samo u prostoriji bez opasnost od smrzavanja (zaostala voda).



UPOZORENJE:

Opasnost od strujnog udara!

U slučaju kvara uređaja odmah isključite mrežni napon (TR1000 5 T, TR1000 6 T, TR1000 6 B) ili iz mrežne utičnice izvucite utikač (TR1000 4 T).

U slučaju propuštanja uređaja odmah treba zatvoriti dovod hladne vode.

- **Uređaj smije priključiti i pustiti u rad samo stručna osoba.**
- **Kako bi se izbjegle ugroze, popravke i održavanje uređaja mora izvesti samo stručnjak.**
- **Nikada ne otvarajte uređaj a da ga prethodno niste odspojili sa električne mreže.**
- Treba se pridržavati zakonskih propisa zemlje vlasnika uređaja, važećih strukovnih propisa i propisa distributera električne energije i vode.
- Pri instaliranju uređaja i/ili električnog pribora treba se pridržavati normi IEC 600364-7-701 (DIN VDE 0100, dio 701).
- Protočna grijalica vode je uređaj razreda zaštite I i **mora se** priključiti na zaštitni vodič.
- Uređaj se mora trajno priključiti na fiksno položene kablove. **Presjek kabela mora odgovarati instaliranju snazi uređaja.**



OPREZ:

Uzemljene vodovodne cijevi mogu zavarati postojanje zaštitnog vodiča.

- Za ispunjavanje važećih sigurnosnih propisa, na strani instalacije mora se instalirati svepolna rastavljačka sklopka. Razmak kontakata mora iznositi najmanje 3 mm.
- Protočnu grijalicu vode treba priključiti samo na dovod hladne vode.

- Nikada za instaliranje ne koristiti plastične cijevi. Za dovod hladne vode prikladne su čelične i bakrene cijevi. Za toplu vodu posebno su prikladne toplinski izolirane bakrene cijevi.
- **Električni priključni kabel prije instaliranja treba rasteretiti od zategnutosti i zatvoriti dovod vode!**
- **Električni priključak izvesti tek nakon priključka vode.**
- Dijelovi uređaja pod naponom nakon instaliranja ne smiju se više dodirivati.
- Pri radovima na vodovodnoj mreži uređaj treba odspojiti sa električne mreže. Nakon završetka radova treba postupiti kao pri prvom puštanju u rad.
- Na uređaju ne smiju se izvoditi nikakve izmjene.
- Uređaj se smije koristiti samo za zagrijavanje pitke vode u kućanstvu.
- Ovim uređajem ne smiju rukovati **djeca** mlađa od 8 godina, kao i osobe smanjenih fizičkih, osjetilnih ili mentalnih sposobnosti ili osobe bez iskustva i znanja, osim ako su pod nadzorom starije osobe ili su upućene u sigurno rukovanje uređajem. Djeca se ne smiju igrati s ovim uređajem. **Djeca** ne smiju izvoditi čišćenje i održavanje uređaja.
- Djecu treba držati dalje od uređaja.
- Djecu treba držati pod nadzorom, kako bi se spriječila da se igraju uređajem.
- Baterija miješalice i cijev za toplu vodu mogu biti zagrijani. Na to treba upozoriti djecu.
- Za čišćenje ne koristiti gruba sredstva za čišćenje trenjem ili sredstva za čišćenje s otapalom.
- Za čišćenje uređaja ne koristiti parne čistače.

Čestitamo vam na kupnji ovog uređaja proizvodnje BOSCH. Kupili ste visokokvalitetni uređaj s kojim ćete biti izuzetno zadovoljni.

Upute za instaliranje i uporabu molimo pažljivo pročitajte i nakon toga ih spremite na sigurno mjesto!

2 Opis uređaja

Ove upute za uporabu opisuju različite tipove uređaja.

Samo za uređaje s fiksnim priključkom: Uređaj je usklađen s normom IEC 61000-3-12.

- Hidraulično upravljana protočna grijalica vode prikladna je kako za otvoreni priključak (bez tlaka), tako i za zatvoreni priključak (siguran na tlak).
- Protočna grijalica vode kontinuirano zagrijava vodu koja kroz nju protječe.
- Uređaj ne smije raditi s predgrijanom vodom jer će se inače aktivirati osigurač od prekoračenja temperature.
- **TR1000 4 T:** Ovaj se uređaj priključuje s mrežnim utikačem.
- **TR1000 5 T, TR1000 6 T, TR1000 6 B:** Ovi su uređaji predviđeni za električni fiksni priključak.

TR1000 6 B	Uređaj za instaliranje iznad stola
TR1000 4 T	Uređaj za instaliranje ispod stola
TR1000 5 T	
TR1000 6 T	

3 Upute za instaliranje

Protočnu grijalicu vode instalirajte kako je opisano na slikama. Molimo pridržavajte se uputa iz ovog teksta.

3.1 Instaliranje

I. Raspakiranje ambalaže/Opseg isporuke

- Uređaj raspakirati i kontrolirati na eventualna oštećenja tijekom transporta.
- Ambalažu i eventualno staru grijalicu vode treba zbrinuti na ekološki prihvatljiv način.

- 1 Kućiste
- 2 Sredstva za pričvršćenje (2 vijka, 2 tipla)
- 3 Pokazivač rada uređaja (samo za TR1000 6 B)
- 4 Mrežica i čahura (umetnuta u dovod)
- 5 Regulator mlaza i brtva
- 6 Samo za uređaje s fiksnim priključkom: Gumeni tuljak

3.1.1 Priprema za instaliranje



OPREZ:

Važno!

Koristiti samo u priloženom montažnom kompletu.

- Zatvoriti dovod vode. Električni priključak (priključni kabel) ne smije biti zategnut. Odviti ili isključiti osigurače.
- Za instaliranje treba osigurati slobodan prostor od cca. 60 mm sa svih strana uređaja.
- Pridržavati se tehničkih podataka za uređaj.
- **TR1000 5 T, TR1000 6 T, TR1000 6 B:** Odviti vijke na poklopcu kućišta i skinuti poklopac.

II. Zidna montaža

- Uređaj pomoću isporučene montažne šablone, vijaka i tipla pričvrstiti na zid, tako da je priljubljen uz zid:
 - 1 Uređaj objesiti na vijak i potisnuti ga prema dolje.
 - 2 Drugim vijkom čvrsto stegnuti kroz lamelu.
- **TR1000 5 T, TR1000 6 T, TR1000 6 B:** Za nadžbukni električni priključak treba se pridržavati varijanti s dovodnom uvodnicom na montažnoj šabloni.
- **TR1000 5 T, TR1000 6 T, TR1000 6 B:** Čahura mora tijesno obuhvatiti priključni kabel.
- Ako pri montaži dođe do oštećenja, rupe se moraju vodonepropusno zatvoriti.

III. Priključak vode

A Priključak siguran na tlak

B Priključak bez tlaka

- Upotrijebiti isporučeni regulator mlaza.
- Umetnutu mrežicu i čahuru kontrolirati u dovodu vode.
- Paziti na aksijalno dosjedanje priključne cijevi u priključnom nastavku.
- Završnu maticu na priključnom nastavku treba stegnuti s ključem za matice.

T-komad i savitljivo priključno crijevo (za priključak siguran na tlak) može se nabaviti u trgovačkoj mreži.

Pri beztllačnom priključku mora se upotrijebiti beztllačna armatura, npr. armatura BZ13051, koja se može nabaviti kao pribor.

IV. Električni priključak

C Protočna sklopka

D Graničnik temperature

- **TR1000 4 T:** Utaknuti mrežni utikač.

TR1000 5 T, TR1000 6 T, TR1000 6 B

Instaliranje uređaja koji nije utikački spreman izvodi ovlaštenu instalater, koji može potražiti nekoga iz pogona mreže za suglasnost instaliranja.

Uređaj se mora priključiti s mrežnim kabelom NYM-J3x4 (mm²). Ne smiju se koristiti kablovi većeg presjeka.

- Uređaj priključiti prema priključnoj shemi na priključnoj letvici.
- Ponovno vijcima stegnuti poklopac kućišta.
- **Nakon instaliranja molimo korisnika da preda upute za uporabu i instaliranje i da sve objasni o uređaju.**

4 Tehnički podaci

Tip		TR1000 4 T	TR1000 5 T	TR1000 6 T	TR1000 6 B
Konstruktivska izvedba uređaja		siguran na tlak (zatvoren) – bez tlaka (otvoren)			
Težina	[kg]	1,4	1,8	1,8	1,8
Dimenzije	[mm]	250 x 144 x 100			
Način rada		stalni rad			
Mrežni priključak		mrežni utikač	fiksni priključak		
Mrežni napon	[V]	220-240			
Nazivna snaga (230 V)	[kW]	3,5	4,6	6,0	6,0
Razred zaštite prema IEC 335-1		I	I	I	I
Tip zaštite prema IEC 529		IP24 (zaštićen je od prskanja vode)			
Osigurač	[A]	16	20	32	32
Frekvencija	[Hz]	50	50	50	50
Priključak na armaturu	[col]	3/8	3/8	3/8	1/2
Minimalni mrežni priključni tlak	[MPa (bar)]	0,1 (1,0)			
Maksimalni mrežni priključni tlak	[MPa (bar)]	1,0 (10,0)			
Količina vode pri uključivanju cca.	[lit/min]	1,3	1,8	2,3	2,3
Količina vode pri isključivanju cca.	[lit/min]	1,0	1,4	1,8	1,8
Tipični učinak pripreme tople vode pri 37 °C	[lit/min]	1,8	2,5	3,0	3,0
Razred energetske učinkovitosti		A	A	A	A
Profil opterećenja		XXS	XXS	XXS	XXS
Godišnja potrošnja električne energije	[kWh]	480	481	481	481
Dnevna potrošnja električne energije	[kWh]	2,21	2,215	2,22	2,22
Razina snage šumova	[dB]	15	15	15	15
Energetska učinkovitost pripreme tople vode	[%]	38,4	38,4	38,3	38,3

5 Upute za uporabu

Molimo da temeljito pročitate sigurnosne upute na početku ovih uputa i da ih se pridržavate!



OPREZ:

Važno!

Uređaj nikada ne izlagati smrzavanju!



UPOZORENJE:

Opasnost od strujnog udara!

U slučaju kvara uređaja odmah isključite mrežni napon (TR1000 5 T, TR1000 6 T, TR1000 6 B) ili iz mrežne utičnice izvucite utikač (TR1000 4 T).

- U slučaju propuštanja uređaja odmah treba zatvoriti dovod hladne vode.

5.1 Posluživanje uređaja

Protočne grijalice vode ove serije rade automatski.

5.1.1 Uključivanje

- Do kraja otvoriti slavinu za vodu.

Protočna grijalica vode uključuje se i upalit će se kontrolna lampica rada grijalice (samo TR1000 6 B). Zagrijat će se voda koja teče kroz uređaj.

5.1.2 Isključivanje

- Uređaj će se isključiti zatvaranjem slavine za vodu.

5.1.3 Reguliranje temperature vode

- Do kraja otvoriti slavinu za vodu, uređaj će se uključiti.
- Sada povisiti temperaturu tople vode smanjenjem protočne količine vode.

5.1.4 Rad uređaja u zimskim uvjetima



NAPOMENA

U zimski uvjetima može se dogoditi da se snizi temperatura na dovodu vode i time se više neće više postići željena izlazna temperatura tople vode.

Kako bi se kompenziralo ovo sniženje temperature, molimo da količinu tople vode na slavini toliko dugo smanjite, sve dok se ne postigne željena temperatura tople vode.

5.2 Čišćenje

- Uređaj brisati samo vlažnom krpom.
Za čišćenje ne koristiti nikakva oštra ili sredstva za čišćenje uz trenje.
- Od prljavštine očistiti mrežicu u regulatoru mlaza i naslage kotlovskog kamenca.



NAPOMENA

Iz uređaja se u normalnom slučaju ne treba uklanjati kotlovski kamenac. U uređaju se može nakupiti kotlovski kamenac ako je vodovodna voda izuzetno tvrda i ako se na izljevnom mjestu (slavini) pušta vrlo vruća voda. Molimo da se za to obratite našem ovlaštenom servisu.

5.3 Održavanje

- **Kako bi se izbjegle ugroze, popravke i održavanje uređaja smije izvesti samo stručnjak.**
- **Pri svim radovima na uređaju treba ga odspojiti s električne mreže i zatvoriti dovod vode.**

Pri kontaktiranju s ovlaštenim servisom za uslugu servisa molimo navedite **E-Nr.** i **FD-Nr.** sa identifikacijske pločice uređaja.

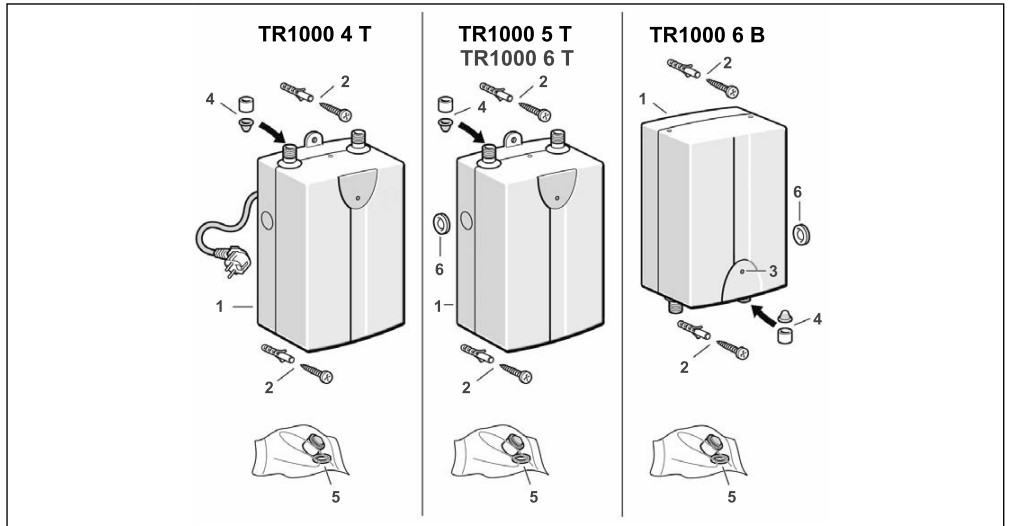
5.4 Zbrinjavanje



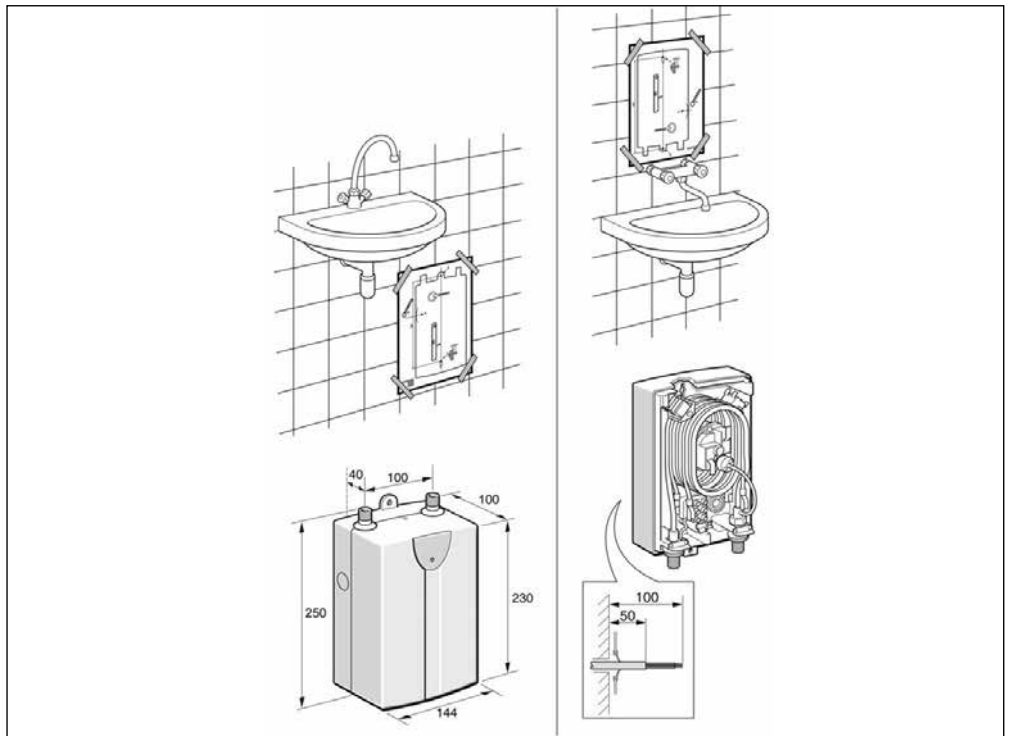
Ovi su uređaji prema europskim Smjernicama 2012/19/EU označeni kao električni i elektronički stari uređaji (waste electrical and electronic equipment – WEE). Ove se smjernice odnose na zbrinjavanje elektoničkog otpada.

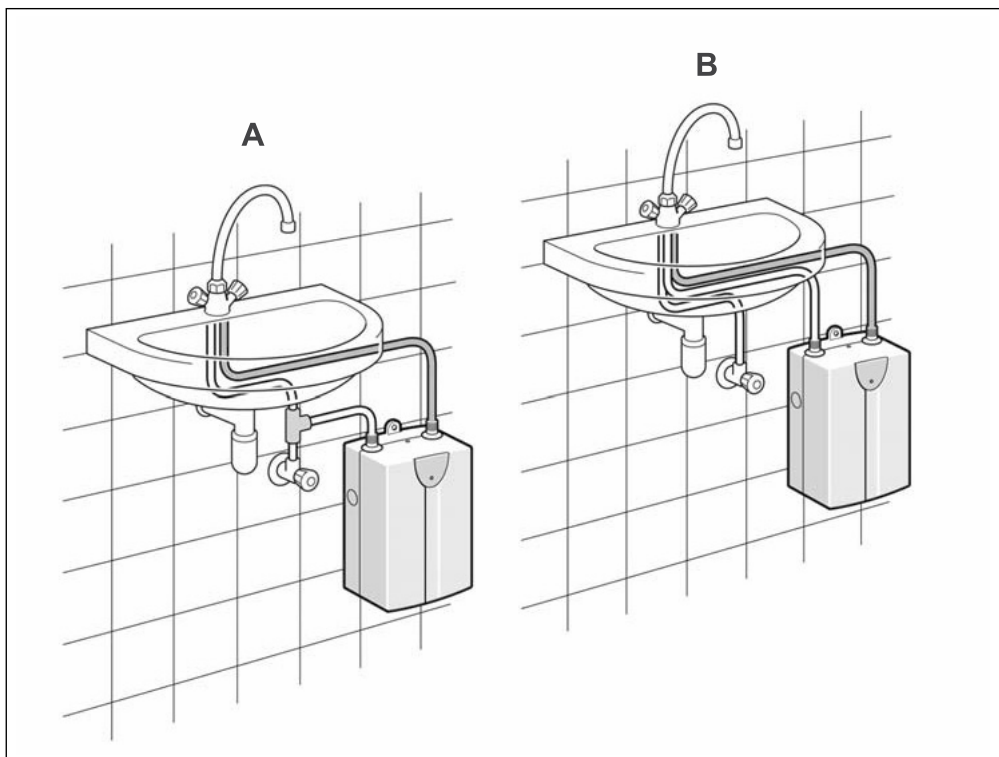
O važećim propisima o zbrinjavanju otpada u zemlji kupca ovog uređaja molimo obratite se prodavatelju ovog uređaja.

Pridržana prava na promjene.

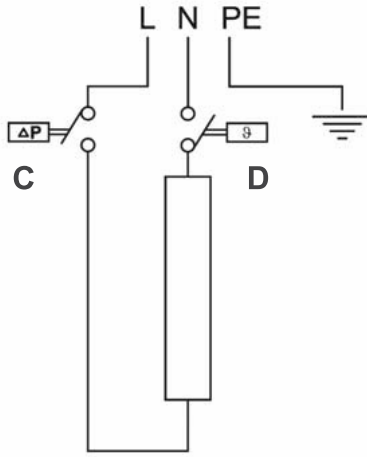


1

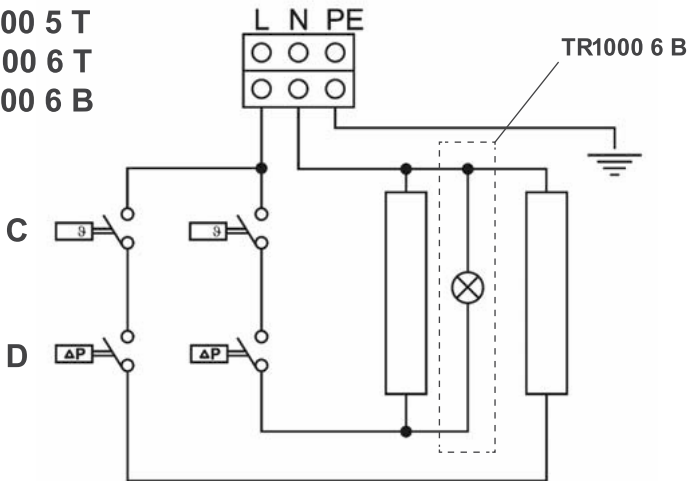




3



TR1000 5 T
TR1000 6 T
TR1000 6 B





6720876020

Robert Bosch d.o.o.

Kneza Branimira 22

10040 Zagreb-Dubrava

Info_toplinskatehnika@hr.bosch.com

www.bosch-toplinskatehnika.hr