

Uputstva za instalaciju i rukovanje

Ecoline 5000 Kotao na kruta goriva za centralno grijanje



Zahvaljujemo se što ste se odlučili za kupnju Terma Craft 5000 kotla na kruto gorivo. Molimo da pročitate ova uputstva prije instalacije i korištenja kotla, te ih čuvajte dostupnima za vrijeme životnog vijeka kotla. Instalacija, održavanje i servis tog kotla zahtijevaju kvalificiranog tehničara. Za instalaciju kotla i odabira pravilnog prostora i dimnjaka moraju se poštivati uputstva i lokalni propisi.

Terma Ecoline 5000 je čelični kotao za loženje cjepanicama drva koji je konstruiran naprednim tro prolaznim horizontalnim prolazom dimnih plinova. Konstruiran je za korištenje u centralnim sustavima grijanja.

U Terma Ecoline 5000 može se ubaciti velika količina krutog goriva zahvaljujući velikom ložištu. S obzirom na veliki volumen i dobru distribuciju dimnih plinova, visoko iskoristivim izmjenjivačkim površinama, Ecoline 5000 radi sa visokom iskoristivošću i komforom.

Ecoline 5000 se može koristiti u sustavima sa prisilnom ili prirodnom cirkulacijom vode zahvaljujući velikom volumenu vode i malom padu tlaka na vodenoj strani. Možete ložiti različitim vrstama drveta koji su navedeni u uputstvima. Ovisno o vrsti drveta razlikuju se i ogrijevne moći pa će onda snaga kotla varirati između maksimalne i minimalne vrijednosti kako je navedeno u teh.podacima.

Opseg isporuke

Ecoline 5000 se isporučuje u kompletu sa oplatom.

Sa kotlom ne dolazi regulator zraka. Sa kotlom se isporučuje termometar.

Svaki kotao je ispitan na nepropusnost.

Dodatna oprema: Sigurnosna kotlovska grupa (autom.odzraka, manometar te sig.ventil 3bar) te termički ventil za zaštitu od pregrijanja, četka za čišćenje.

Ako je sustav grijanja zatvorenog tipa (tlačni sustav), sigurnosna dodatna oprema mora biti ugrađena kako propisuju EU standardi za takve vrste kotlova, da bi se zaštitio cijeli sustav i sam kotao.

Sigurnosna upozorenja:



Molimo da poštuju sigurnosna uputstva za instalaciju i upotrebu Ecoline 5000 kotlova.

Ecoline 5000 mora biti spojen na prikladan dimnjak koji je napravljen u skladu sa uputstvima kotla i lokalnim propisima. Dimnjak mora osigurati zahtjevan podtlak ovisno o veličini kotla. Kotao ne smije biti ložen ako dimnjak ne zadovoljava zahtjeve za podtlakom.

Uvijek mora biti osigurana dovoljna količina svježeg zraka u kotlovcu. Pogledati upute za smještaj kotla u kotlovcu. Kotao ne smije biti instaliran u prostoru u kojem borave ljudi ili je direktno povezan sa boravišnim prostorom.

Kotao mora bit instaliran u utvoreni sustav osim ako sustav grijanja nije opremljen sigurnosnim izmjenjivačem kako je to opisano u uputstvima.

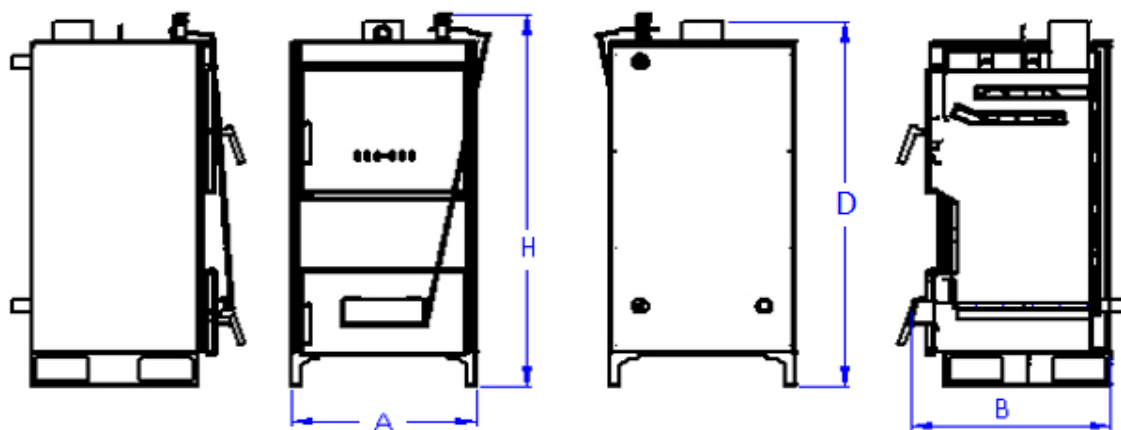
Ni u kojem slučaju ne ubacivati hladnu vodu direktno u kotao da bi ga štitili od pregrijanja. To može prouzročiti štetu tijela kotla i sustava. Zabranjeno je često mijenjanje vode u sustavu grijanja, to smanjuje životni vijek kotla. Prilikom loženja ne ostavljajte otvorena prednja kotlovska vrata. Kod upotrebe kotla sa ventilatorom prije otvaranja vratra potrebno je isključiti ventilator.

Protok vode mora biti dimenzioniran tako da razlika temperature polaza i povrata ne prijeđe 20° . Redovito treba provjeravati nivo vode u sustavu. Bilo kakva curenja vode treba sanirati da bi se količina dopunjavanja vodom svela na minimum. Taloženjem kamenca na stijenama kotla može dovesti do lokalnog pregrijanaj stijenki što može dovesti do oštećenja tijela.

Instalater mora poštovati preporuke i pravila koja su navedena u ovim uputstvima. U koliko se kotao instalira na stari postojeći sustav isti je potrebno očistiti, isprati od nečistoća.

Ecoline 5000 mora biti instaliran na ravnu podignutu podlogu iz negorivog materijala. Preporuka je da podloga/ postolje bude podignuto barem za 50mm i dimenzije da budu veće nego tijelo kotla. To postolje štiti kotao od poplave i omogućava lakše čišćenje kotla.

TEHNIČKI PODACI



MODEL: TERMA ECOLINE 5000		25	35	45	60
Vrsta goriva:		Cjepanice drveta			
Max. snaga grijanja:	kW	25	35	45	60
Min. snaga grijanja:	kW	11,5	13,9	18,5	24,9
Visina ložišta:	mm	395	395	450	450
Širina ložišta:	mm	355	500	500	
Dubina ložišta:	mm	400	450	500	600
Volumen ložišta:	dm ³	56	89	112	135
Volumen vode u kotlu:	lt	55	70	80	100
Težina kotla:	kg	176	218	252	295
Potreban podtlak dimnjaka:	mbar	0,15 - 0,20		0,20 - 0,30	0,25 - 0,35
Radno područje:	°C	70-85			
Preporučena temperatura povrata:	°C	55			
Max. radni tlak:	bar	3			
Tlak ispitivanja:	bar	5			
Širina (a):	mm	500	600	600	
Dubina (b):	mm	595	650	750	850
Visina dimovodnog priključka (d):	mm	1200		1250	1250
Ukupna visina kotla (h):	mm	1310		1360	1360
Dimovodni priključak:	mm	160		160	160
Temp. dimnih plinova:	°C	170-210			
Priključci polaz/povrat:	R"	1 1/4"		1 1/2"	
Punjenje/praznjenje:	R"	1/2"			

RUKOVANJE PROIZVODOM

Ecoline 5000 je težak proizvod, i treba biti pažljiv kod unosa kotla na mjesto ugradnje. Ukupna težina svakog kotla je navedena u tehničkim podacima.

MJESTO UGRADNJE

Kotao Ecoline 5000 mora biti instaliran u zasebnom prostoru koji je namijenjen isključivo opremi za grijanje. Kotlovnica mora biti dovoljno velika za smještaj opreme, loženje i čišćenje kotla. Mora biti omogućen dovoljan dovod svježeg zraka za izgaranje, dimnjak mora bi takav da omogućuje dovoljan podtlak ovisno o veličini kotla i mora zadovoljavati lokalne propise za ispušt dimnih plinova. Kotao se ne smije instalirati u otvorenim prostorima ili balkonima, u prostorima u kojima borave ljudi i u prostorima gdje se nalaze eksplozivni i zapaljivi materijali.

Kotlovnica mora imati otvore za dovod svježeg zraka. Jedan ventilacijski otvor mora biti maksimalno 40cm ispod stropa a drugi mora biti maksimalno 50cm iznad poda. Ventilacijski otvori moraju biti uvijek otvoreni. Gornji otvor mora biti najmanje 40x40cm, a donji 30x30cm.

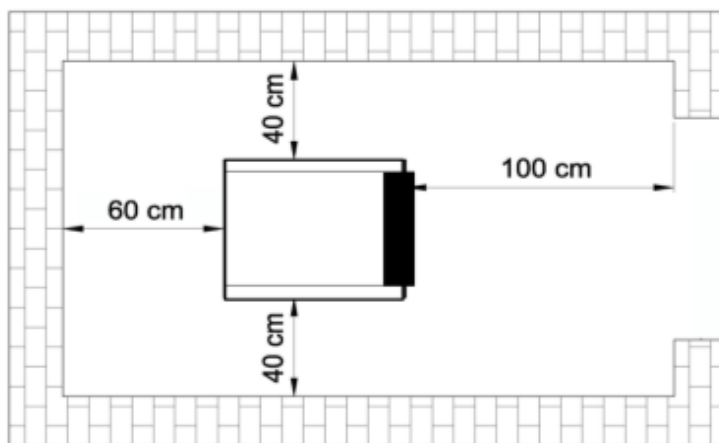
Svi hidraulični i električni priključci moraju biti izvedeni od strane ovlaštenih osoba i moraju biti izvedeni u skladu lokalnih propisa.

Kruto gorivo mora biti udaljeno minimalno 80cm od kotla a poželjno je da se skladišti u zasebnom prostoru.

Broj članaka	3	4	5	6	7	8
Visina postolja (mm)	50					
Širina postolja (mm)	550					
Dužina postolja (mm)	500	600	700	800	900	1000

Slobodan prostor oko kotla

Oko kotla mora biti omogućen slobodan prostor kako je navedeno na crtežu:



Cirkulaciona crpka:

Preporuča se ugradnja cirkulacione crpke ovisno o snazi kotla i o padu tlaka u sustavu grijanja.



Kotao ne pali i gasi crpku automatski. Ugradnjom dodatnog termostata mora biti omogućeno paljenje crpke kada voda u kotlu postigne zadanu temperaturu. Crpka se ne smije gasiti kada u kotlu gori.

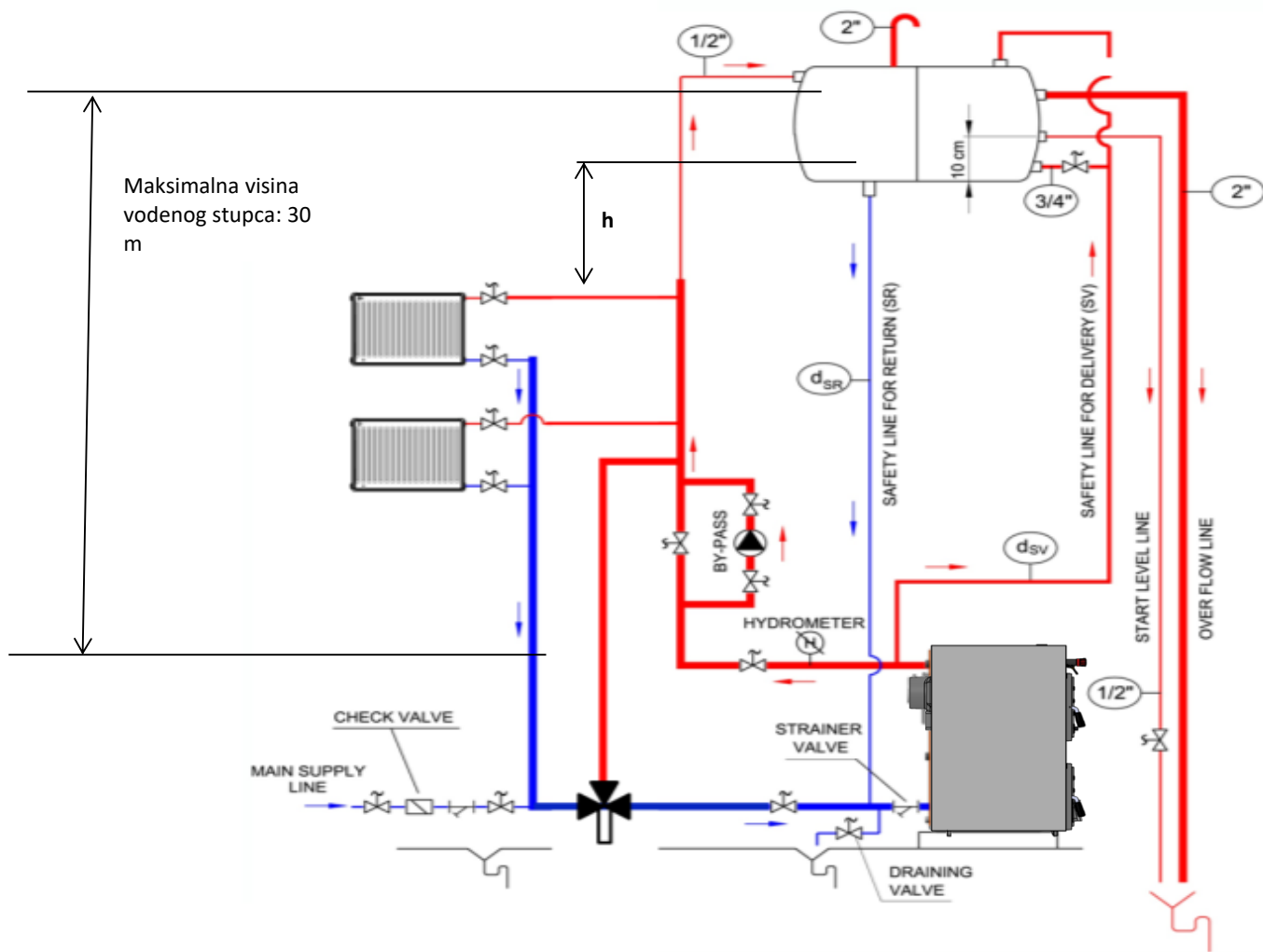


Nikada ne dopustite da se temperatura vode u kotlu naglo podigne isključenjem cirkulacione crpke. U tom slučaju, vrlo velika toplinska energija povratne vode može prouzročiti štetu tijela kotla.

HIDRAULIČKO SPAJANJE

Otvoreni sustav grijanja

Preporuka je da se kotlovi Ecoline 5000 instaliraju na otvorene sustave grijanja (otvoreni tip ekspanzione posude) prema shemi. Cirkulaciona pumpa može biti instalirana na polaznom ili povratnom vodu sa bajpas-om.



Otvorena ekspanziona posuda mora biti instalirana na najvišem nivou hidrauličkog sustava. Na sigurnosnim vodovima ne smiju biti ugrađeni ventili između posude i kotla. Sigurnosni vodovi moraju biti spojeni na polazni i povratni vod kotla što bliže samom kotlu, i uz što kraću udaljenost. Između kotla i posude.

Ako je cirkulaciona crpka instalirana na povratnom vodu, i visina dobave pumpe na minimalnoj brzini jednaka je "h" tada postoji mogućnost usisavanja zraka u sustav te je potrebno pumpu ipak ugraditi na polazni vod.

Manometar mora biti instaliran na polaznom vodu kotla da se može pratiti tlak u sustavu i mogućnost curenja instalacije,

Bajpas mora biti instaliran između ulaza i izlaza priključaka cirkulacione crpke i to tako da omogućuje nesmetan prolaz vode odnosno uz što minimalniji pad tlaka strujanja vode kod isključenja crpke uslijed nestanka el.energije. Obavezno ručno otvoriti bajpas ventil kod nestanka el.struje.



Unatoč tome što se radi o otvorenom sustavu grijanja preporuča se ugradnja sigurnosnog izmjenjivača za zaštitu od pregrijanja i zaštitu kotla i ostalih komponenata sustava.

Kada je temperatura vode u sustavu relativno niska, posebno kod početka loženja, normalno je da vodena para iz dimnih plinova kondenzira na stjenkama kotla. Kondenzat rijetko stvara problem u radu kotla, on će nestati kada se poveća temperatura kotla. Kotao ne smije kondenzirati uslijed dužeg rada. Kada otvorite vrata za punjenje i ako je ložište mokro znači da dimni plinovi kondenziraju na stjenkama kotla. Kontinuirana kondenzacija stvara naslage koje se teško čiste i utječu na životni vijek kotla. Preporučamo da slijedite jednu od metoda za kontrolu kondenzacije.

1. Možete instalirati termostatski miješajući ventil između polaznog i povratnog voda kako je prikazano na hidr.shemi. Preporuča se da temperatura povratnog voda bude iznad 40°C.

2. Možete kontrolirati cirkulacionu crpku sa termostatom na polaznom vodu tako da se podesi temp. paljenja crpke na 55-60°C. Pumpa se neće uključiti u koliko se temperatura vode u kotlu ne poveća do zadane temperature, kotao se grije brže i kondenzacija se smanjuje.

PARAMETRI ZA PRORAČUN OTVORENE EKSPANZIONE POSUDE

Ekspanziona posuda štiti hidraulički sustav od velikih oscilacija u tlakovima. Posuda može biti napravljena u obliku pravokutne ili valjkaste posude, može biti instalirana u vertikalnom ili ležećem položaju. Sigurnosni vodovi između kotla i posude moraju biti izvedeni u stalnom porastu prema posudi.

Veličina posude se može jednostavno izračunati s obzirom na ukupni volumen vode u sustavu . Ako je ukupni volumen vode Vs;

Volumen otvorene ekspanzione posude (Vg) treba biti:

$$Vg = 8 \cdot Vs / 100 \text{ (lit.)}$$

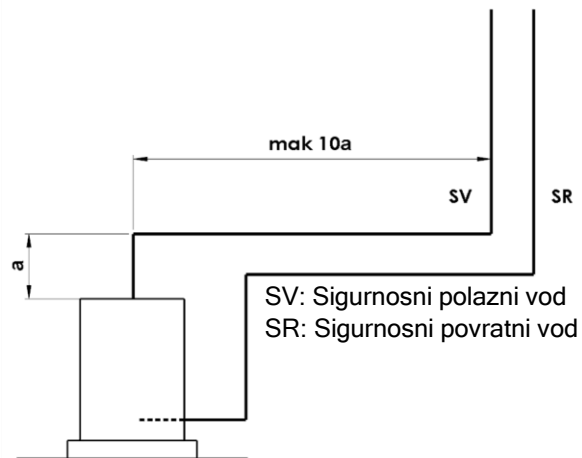
Jednostavniji način za proračun volumena posude je preko snage kotla (Qk):

$$Vg = 2,15 \cdot Qk \text{ (lit)}$$

Dimenzioniranje sigurnosnog voda:

Sigurnosni vod na polazu:
$$d_{SV} = 15 + 1,5 \cdot \sqrt{Q_k} \text{ (mm)}$$

Sigurnosni vod na povratu:
$$d_{SR} = 15 + \sqrt{Q_k} \text{ (mm)}$$



Zatvoreni sustav grijanja

Ecoline 5000 kotao može biti instaliran u zatvorenim sustavima grijanja uz obaveznu ugradnju termičkog ventila i kotlovkse sigurnosne grupe koji se naručuju zasebno.

Caleffi 544

Termički sigurnosni ventil s aktivnom sigurnosti

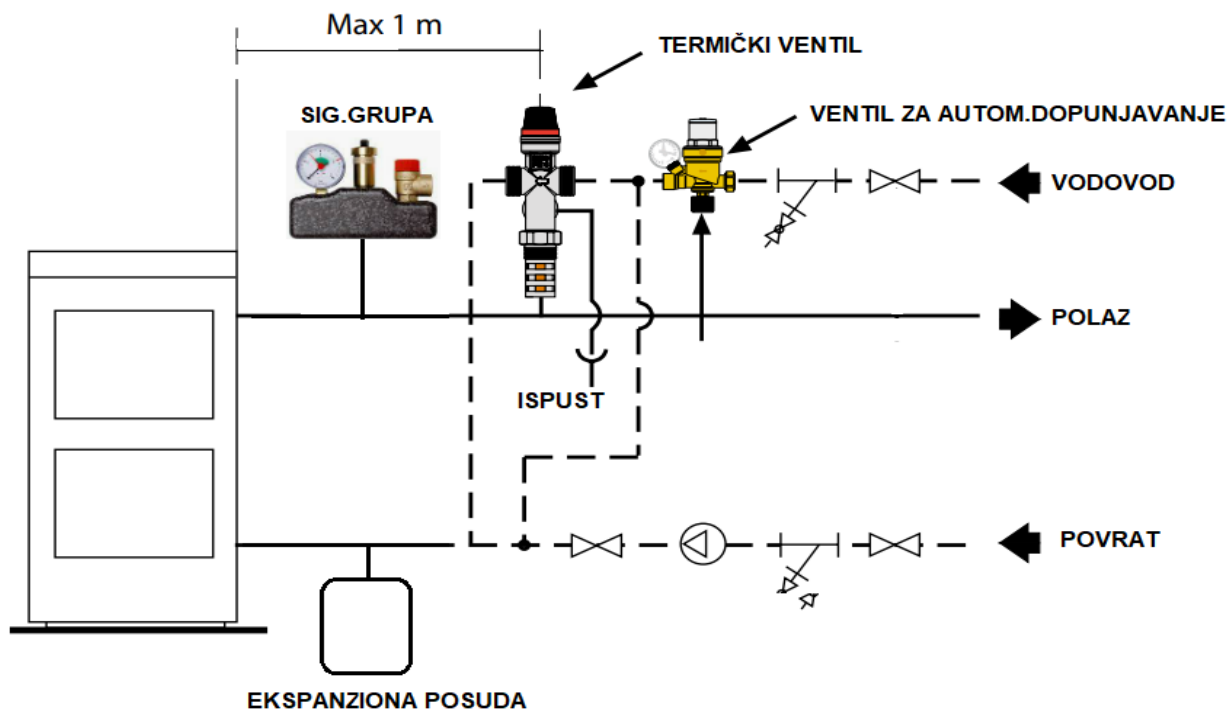


Caleffi 544

Sigurnosni termički ventil s automatskim punjenjem



SHEMATSKI PRIKAZ ZATVORENOG SUSTAVA GRIJANJA:



Ako temperatura vode u kotlu prijeđe 95 °C, termostatski sigurnosni ventil pušta hladnu vodu iz vodovoda da protječe u povratni vod kotla te izbacuje vrelu pregrijanu vodu. Hladna voda snizuje temperaturu vode u kotlu. Kada temperatura kotla padne ispod sigurnosne granice, termički ventil zatvara dovod hladne vode.



Ventili dovoda hladne vode mora biti uvijek otvoren.

Upozorenje na stupac/tlak vode u sustavu

Nakon prvog punjenja sustava na manometru označiti minimalnu vrijednost tlaka. Kod zatvorenih sustava tlak se mora provjeravati svakodnevno i sustav treba nadopuniti ako je tlak ispod minimalne vrijednosti.

Prilikom prvog punjenja sustav se mora ozračiti. U pravili ne bi trebalo biti problema sa kisikom u koliko se sustav puni pripremljenom vodom. Oksidacija može stvarati probleme kod čestog punjenja svježom vodom u toku rada kotla. Glavni razlozi su sljedeći:

1. Kod otvorenih sustava, kisik može doći u sustav kroz otvorenu posudu. Stoga je važno dobro dimenzionirati veličinu posude i sigurnosne vodove. Zatvoreni sustavi su manje podložni koroziji ali je obavezna ugradnja termičke zaštite.

2. Kod zatvorenih sustava može doći do usisa zraka kroz odzračne lončiče stoga treba redovito provjeravati minimalni tlak vode u sustavu. Ako tlak na lončiću padne ispod atmosferskog onda će pumpa usisati zrak.

Oprez kod novih instalacija:

Sustav treba biti napravljen tako da se dopuna svježe vode svede na minimum. Sustav se mora uvijek puniti vodom bez prisustva krutih čestica. Minimalni tlak u sustavu mora biti iznad atmosferskog.

Oprez kod postojećih instalacija

1. Ako je sustav otvorenog tipa isti se može preinačiti na tlačni sustav uz odgovarajuće sigurnosne mjere.
2. Stari postojeći sustav se mora isprati od krutih čestica, nečistoća.
3. Separator zraka sa ručnim ventilom treba biti instaliran na najvišoj točki

Dimovodni priključak

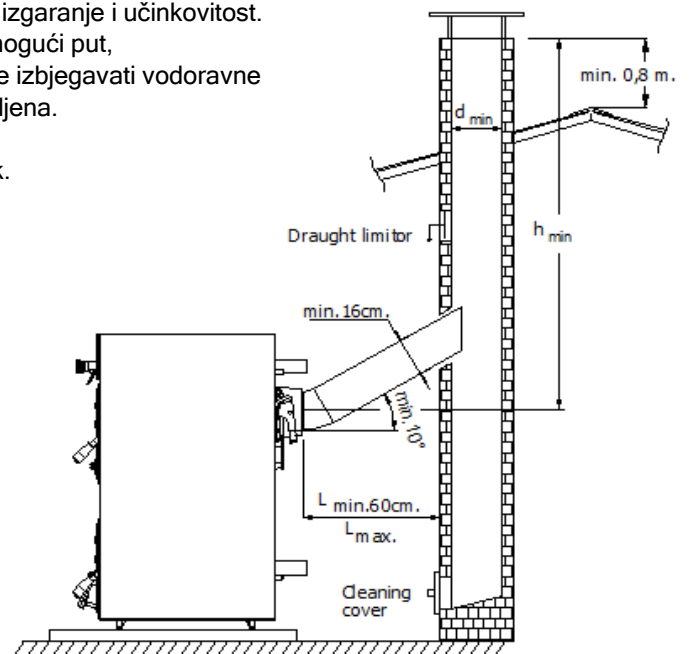
Kotao Ecoline 5000 mora biti spojen na zaseban dimnjak koji će osiguravati barem minimalan traženi propuh. Dimovodna cijev između kotla i dimnjaka mora biti izolirana materijalom od kamene vune. Dimovodna cijev do dimnjaka i dimnjak moraju biti izrađeni od čelika ili drugog odgovarajućeg materijala koji može biti korišten na temperaturama od oko 400°C.

Svi priključci na dimovodni sustav moraju biti zavareni, za dobro izgaranje i učinkovitost. Dimovodni kanal mora biti spojen na dimnjak koristeći najkraći mogući put, u skladu s dimenzijama prikazanim na slici u prilogu. Potrebno je izbjegavati vodoravne priključke i opremu koja povećava gubitak pritiska, kao što su koljena.

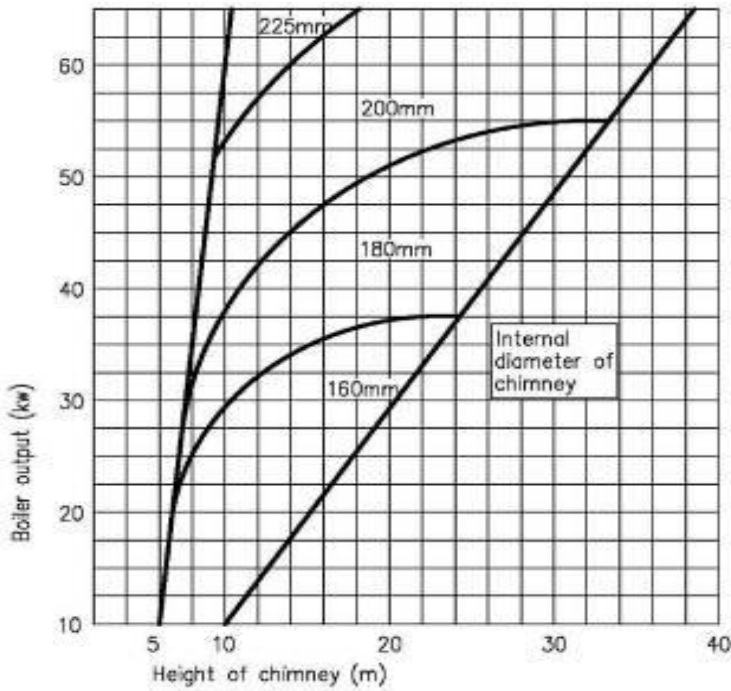
Okomiti jednostruki čelični cjevovod nemojte koristiti kao dimnjak. Dimnjak mora biti izrađen od jedne unutarnje i jedne vanjske površine. Vanjska površina može biti izrađena od čelika ili cigle. Za unutarnju površinu, preporuča se nehrđajući čelik, zbog zaštite od korozije. Prostor između unutarnje i vanjske površine dimnjaka trebaju biti izolirani, kako bi se izbjegla kondenzacija dimnih plinova.

Na najnižem nivou dimnjaka, potrebno je zavariti čelični pokrov za čišćenje, kako bi se spriječilo propuštanje.

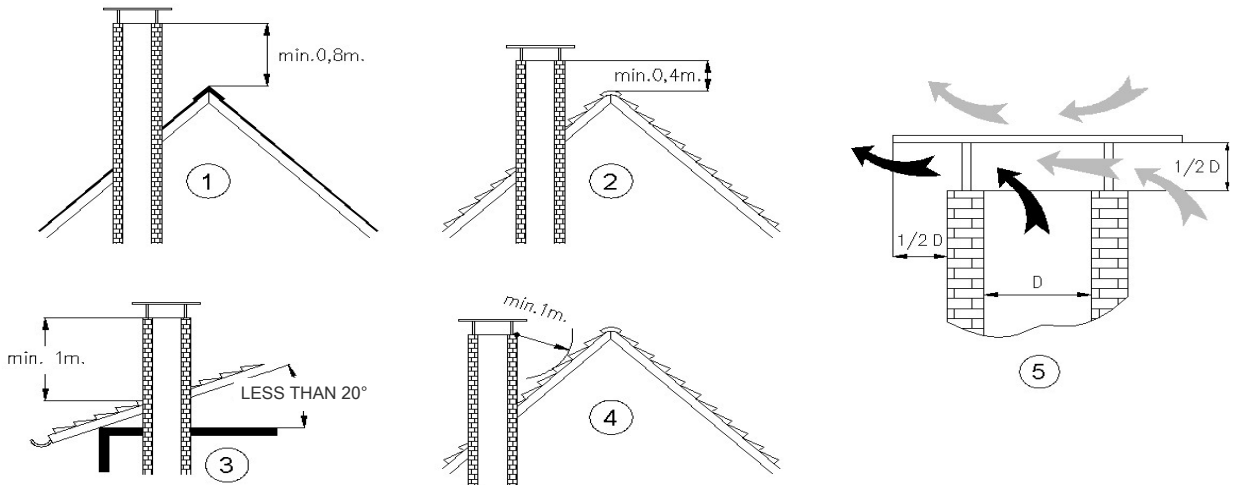
Duljina dimovodnog kanala između kotla i dimnjaka ne treba prelaziti ¼ visine dimnjaka.

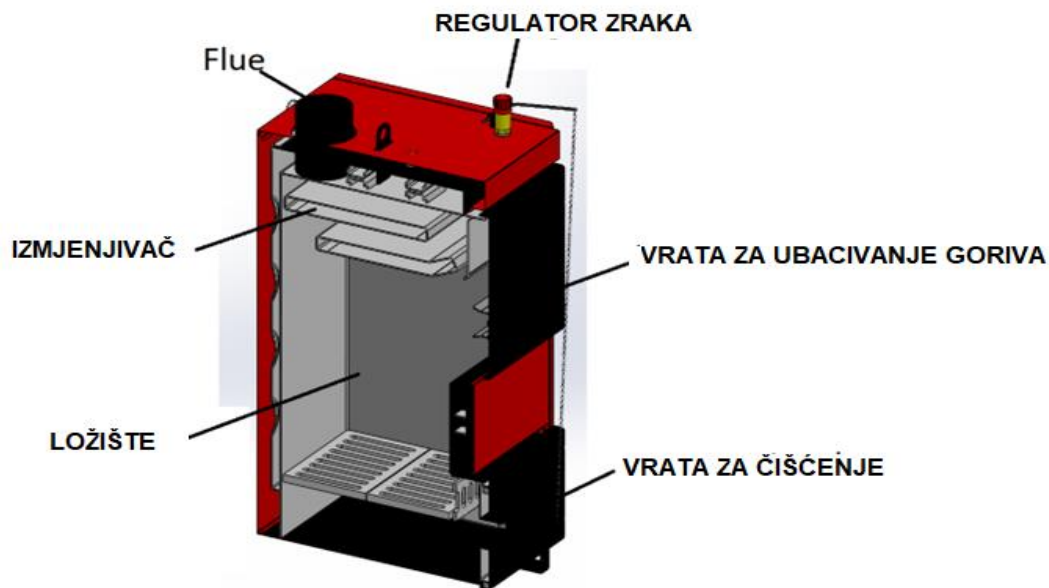


Veličina dimovodnog kanala i dimnjaka ne treba biti manja od veličine izlaznog priključka dimnih plinova kotla. Ukupnu visinu i najmanji unutarnji promjer dimnjaka, možete vidjeti u dijagramu koji slijedi, a u obzir morate uzeti učin kotla osim ako nije drugačije navedeno u lokalnim propisima.



Najviši nivo vanjskog dimnjaka trebao bi biti u skladu s dimenzijama na skici u prilogu, kako bi se minimizirali štetni utjecaji dimnih plinova na okoliš, i kako bi se povećao propuh u dimnjaku.





Radom cirkulacione pumpe može upravljati dodatni termostat. Ne gasite pumpu kada u kotlu gori drvo.



Nikada ne dozvolite da temperatura u kotlu naglo naraste na visoke vrijednosti ako crpka ne radi. U tom slučaju, trenutno dovođenje hladne vode na povratnom vodu kotla može dovesti do termičkog šoka i do pukotina na tijelu kotla.



Ako termoregulator ne radi ispravno, podesite ga pomicanjem karika lanca na vratima klapne za dovod zraka.

Mali podtlak u dimnjaku

Ako u dimnjaku nema podtlaka ili je premalen (neizolirani, začepljen ili dimnjak manjih dimenzija) možete se suočiti s problemom izgaranja (nema vatre, kondenzacija zbog hladnih plinova). U tom slučaju, preporuka je da dimnjak pregleda stručna osoba, te da se učine potrebne radnje za uklanjanje problema.

Gorivo

Gorivo mora bit u skladu s specifikacijama prikazanim u dijelu s tehničkim podacima. Problem se neće smatrati odgovornim za probleme uzrokovane nedostatkom kvalitete goriva, i upotrebom goriva koje nije predloženo za ovaj kotao.

Uređaji pod tlakom

1. Za vrijeme rada kotla, izbjegavajte kontakt sa dijelovima sustava grijanja koji su pod tlakom.

Takvi opasni dijelovi su:

- Članci kotla
- Polazni i povratni vod kotla
- Sigurnosni vodovi
- Sigurnosni ventili

2. Nikada ne ispuštajte vodu iz kotla dok kotao radi

3. Nikada ne dolijevajte hladnu vodu direktno u vruć kotao iz bilo kojeg razloga.

Vruće površine

Izbjegavajte dodir sa vrućim površinama kao što su:

- Prednja vrata kotla
- Polazni i povratni vod kotla
- Dimovodni priključak
- Dimovod
- Cirkulacione crpke

Kotlovnica

1. Osigurajte pristupačan izlaz u slučaju opasnosti

2. Ne ostavljajte zapaljive stvari i gorivo u blizini kotla manjoj od 80cm.

3. Ne zatvarajte otvore za dovod svježeg zraka u kotlovnici

Dimni plinovi

1. Kod otvaranja prednjih kotlovskih vrata može doći do ispuštanja male količine dimnih plinova. Nikada ne udišite te plinove.

2. Kada stavljate drvo u kotao zaštitite ruke i lice od vatre u kotlu .

Paljenje goriva

1. Ne vadite zapaljeno gorivo iz kotla

2. Ne gasite vatru vodom ili nekim drugim tekućinama

3. Ne ostavljajte otvorena prednja vrata na kotlu

4. Za smanjenje vatre zatvorite sve dovode zraka i izlaze dimnih plinova

5. Kotao ložite samo drvetom ili ugljenom. Nikada ne koristiti nikakvo drugo tekuće ili plinovito gorivo.

Redovno održavanje od strane stručnog osoblja, strogo u skladu sa uputama proizvođača, neophodno je za učinkovit rad sustava.

Redovna provjera

- * Provjeriti nivo vode odnosno tlak vode u sustavu. Ako je nivo vode ili tlak ispod nivoa statičkog tlaka potrebno je nadopuniti sustav. Voda koja se dodaje mora biti omekšana kako bi se izbjegla korozija unutar kotla i sustava grijanja.
- * Provjeriti prednja vrata kotla radi ispravnog zatvaranja
- * Provjeriti stanje vatrostalnog sloja unutar prednjih vratiju. Ako je oštećen biti će viša temperatura na prednjim vratima. Potrebno je zamijeniti vatrostalni sloj kako bi se štedila energija i spriječile daljnje pukotine.
- * Provjerite dali dolazi do propuštanja dimnih plinova na spojevima dimnjaka i kotla.
- * Provjerite ispravnost termo regulatora.
- * Provjerite površine za prijenos topline. Nakupine čađe i katrana smanjuju efikasnost i snagu kotla. Pretjerana kondenzacija na stjenkama kotla utječe na životnu dob kotla. Koristite kvalitetna i suha drva.

Čišćenje kotla

Prije čišćenja kotla, isključite el. napajanje.

Za čišćenje kotla:

- * Očistite sve izmjenjivačke površine koristeći četku (ne isporučuje se sa kotlom)
- * Odstranite naslage sa strugačem ako to ne možete četkom
- * Skupite sve naslage i izvadite iz kotla

Održavanje:

Prije svake sezone grijanja preporuka je da ovlaštenu servisera provjeri ispravnost kotla, sustava grijanja, električnih spojeva i stanje dimnjaka. Ne pokušajte raditi radove održavanja bez pomoći ovlaštene osobe.

Proizvod ima sva propisana i deklarirana svojstva. Svi mehanički dijelovi imaju 2 godine jamstva uz pridržavanje pravila iz uputstava. Jamsto počinje vrijediti od datuma računa o kupnji. Za vrijeme trajanja garancije besplatno će se otklanjati sve greške, koje su posljedica slabog materijala, izrade, kvara ili manjkavosti. Zadržavamo pravo popravka ili zamjene cijelog proizvoda.

Garancija ne pokriva oštećenja nastala nepravilnom upotrebom, normalnim trošenjem i greške koje ne utječu na vrijednost, funkcionalnost i sigurnost rada uređaja. Garancija prestaje vrijediti, ukoliko popravak izvrši neovlaštena osoba ili ako prilikom popravka nisu korišteni originalni zamjenski dijelovi.

Za refleksnu štetu (DAMNUM EXTRA REM), i to kako za stvarnu štetu na imovini ili gubitak dobiti do kojeg bi moglo doći zbog upotrebe ili nedostatka na proizvodu, ne preuzimamo odgovornost. Također ne priznajemo troškove montaže i demontaže te eventualne druge posredne ili izravne troškove, zahtjeve za naknadu štete ili naknade koje bi pale na naš teret zbog eventualnih reklamacija.

Proizvedeno za:

Fero-Term d.o.o.

Gospodarska 17, 10255 Stupnik

www.fero-term.hr