



G626458

TCB08M230 | Središnja traka za upravljanje podnim grijanjem

Upute za uporabu

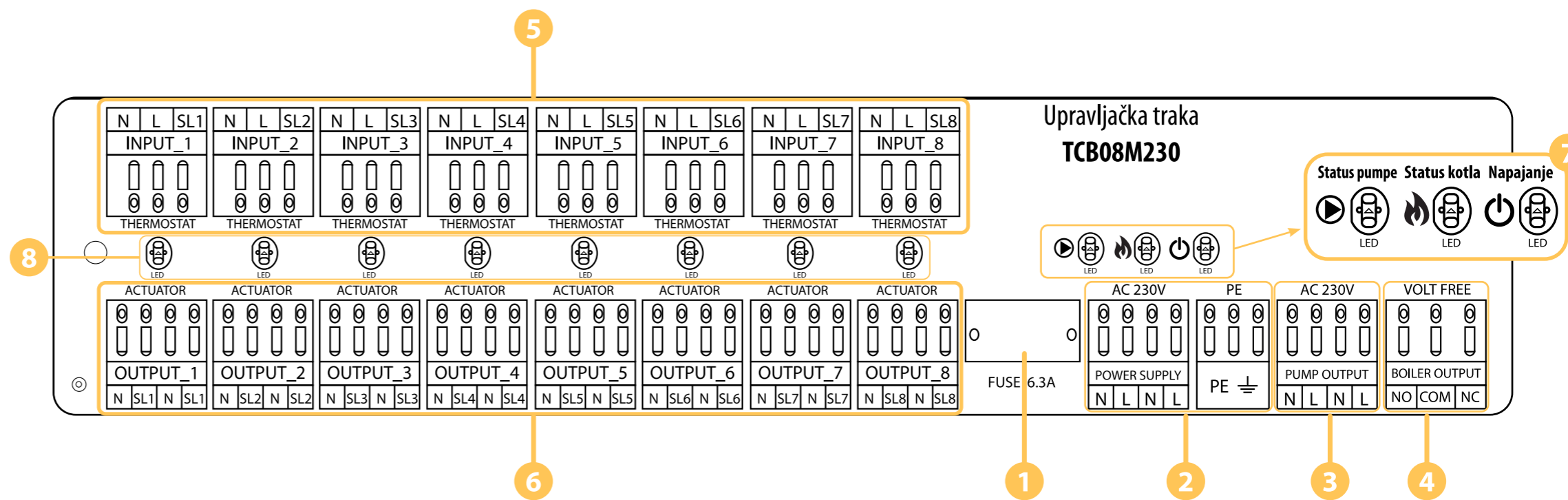
Ver. 2
Datum izdavanja: I 2024
Soft: v1.3



Proizvedeno za:
Fero-Term d.o.o.,
Gospodarska 17,
10255 Gornji Stupnik

Opis upravljačke trake

1. Cijevni osigurač 5 x 20 mm, 6,3 A
2. Napajanje (AC 230V)
3. Izlaz cirkulacijske pumpe (AC 230V)
4. Izlaz upravljanja izvorom topline, npr. plinski kotao (bez napona)
5. Izlazi spajanja regulatora
6. Izlazi spajanja aktuatora (AC 230V)
7. LED diode indikatori stanja rada pumpe, kotla i priključka za napajanje kontrolne kutije
8. LED diode 1 do 8 koje obavještavaju o radu zona 1-8



Uvod

Upravljačka kutija TCB08M230 glavni je element upravljačkog sustava podnog grijanja. Ima ugrađene module koji kontroliraju izvore topline (bezvoltnim relejem) i pumpu (230V AC). Upravljačka traka omogućuje upravljanje 8 različitih zona. Opremljen je 230V AC izlazima za aktuator. Utični blokovi terminala omogućuju brzo i praktično povezivanje ožičenja. Upravljačka traka je dizajnirana za rad s NC (normalno zatvorenim) aktuatorima.

Sukladnost proizvoda

Direktiva Elektromagnetske kompatibilnosti EMC, 2014/30/EU, Direktiva Niskog napona LVD 2014/35/EU i RoHS direktiva 2011/65/EU.

Sigurnost

Koristite u skladu s propisima važećim u određenoj zemlji i na području EU. Treba koristiti uređaj u skladu s namjenom, ne dopustite da na njega djeluje vlaga. Uređaj je namijenjen isključivo za uporabu u interijerima. Instalaciju mora izvesti kvalificirana osoba, u skladu s propisima važećim u određenoj državi i u EU. Prije izvođenja bilo kakvih operacija povezanih s napajanjem (priklučci žica, instalacija uređaja itd.), provjerite da traka nije priključena na mrežu! Montažu treba izvoditi osoba koja ima odgovarajuće ovlasti. Neispravno priključivanje žica može uzrokovati oštećenje središnje trake. Traka se ne može koristiti u uvjetima kondenzacije vodene pare i biti izložena djelovanju vode.

MOLIM ZABILJEŽITE:

Za cjelokupnu instalaciju mogu postojati dodatni zahtjevi zaštite za koje je odgovoran instalater.

Tehnički podatci

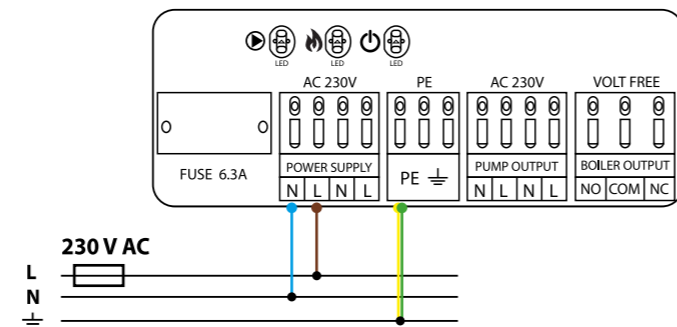
Napajanje	230 V AC 50 Hz
Maksimalno opterećenje	6(3)A
Maksimalno opterećenje na upravljačkom izlazu pumpe	3A
Maksimalno opterećenje na upravljačkom izlazu kotla	6A
Maksimalno opterećenje aktuatora	2A
Maksimalno opterećenje za sve regulatore	1A
Izlazi	Kotao (NO/COM/NC) Cirkulacijska pumpa (AC 230V) Termoelektrični aktuatori (AC 230V)
Dimenzije [mm]	327 x 110 x 37

1. Osigurač

Napomena: Zamjena osigurača vrši se samo kada je upravljačka traka isključena od napajanja (230 V~).

Mrežni osigurač nalazi se ispod poklopca kućišta (na konektorima mreže) i štiti traku i uređaje koje napaja. Koristite cijevne osigurače s nazivnom strujom izgaranja od 6,3 A. Da biste uklonili osigurač, podignite držač osigurača (po mogućnosti ravnim odvijačem), zatim izvucite osigurač.

2. Napajanje



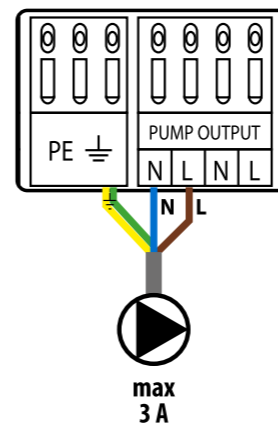
Traka je dizajnirana za napajanje naponom od 230 V~, 50Hz.

- Karakteritike instalacije:
- trožična,
 - provedena u skladu s važećim propisima.

Crvena LED dioda označava da je traka spojena na napajanje.

3. Izlaz cirkulacijske pumpe (AC 230V)

Izlaz PUMP OUTPUT služi za napajanje cirkulacijske pumpe u sustavu grijanja. To je izlazni napon od 230V AC s maksimalnim kapacitetom opterećenja od 3A. Pumpa se spaja izravno na kontakte. Izlaz je aktiviran (pumpa se pokreće) uvijek nakon 3 minute od trenutka primanja signala grijanja od bilo kojeg regulatora spojenog na ovu traku. Izlaz je isključen (pumpa se zaustavlja) čim zadnji regulator prestane signalizirati potražnju za toplinom.

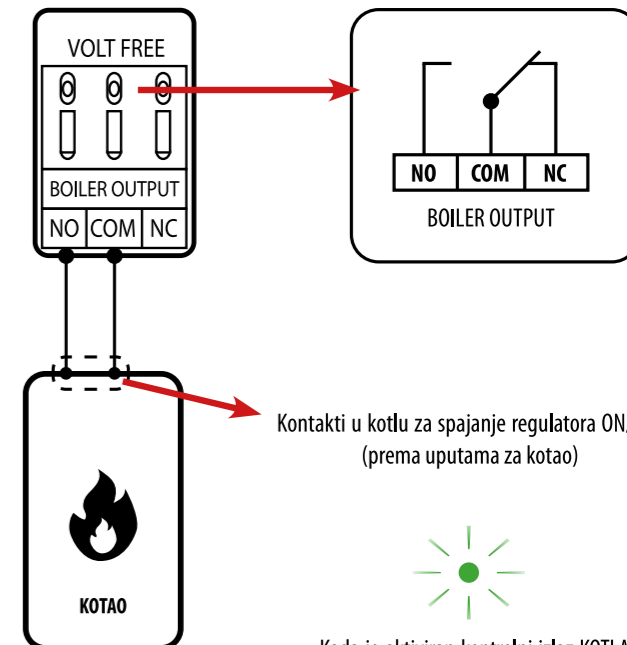


Kada je aktiviran kontrolni izlaz crpke/ventila, LED status crpke pokazuje konstantno zeleno svjetlo.

NAPOMENA: Prije početka instalacije isključite napajanje od 230V!

4. Upravljački izlaz kotla (bez naponski)

Upravljački izlaz kotla podržava relej s kontaktima bez napona (NE / COM / NC izlaz). Kotao mora biti spojen na COM-NO ili COM-NC kontakte. To je tipičan relej s dva stanja. U većini slučajeva, NC terminal se ne koristi. Ako termostati spojeni na upravljačku traku pošalju signal za grijanje, izlazni kontakti KOTLA aktiviraju relej s odgovodom od 3 minute, omogućujući paljenje kotla. Kotao se odmah isključuje, kada nijedna zona ne šalje signal za grijanje.



Kontakti u kotlu za spajanje regulatora ON/OFF (prema uputama za kotao)

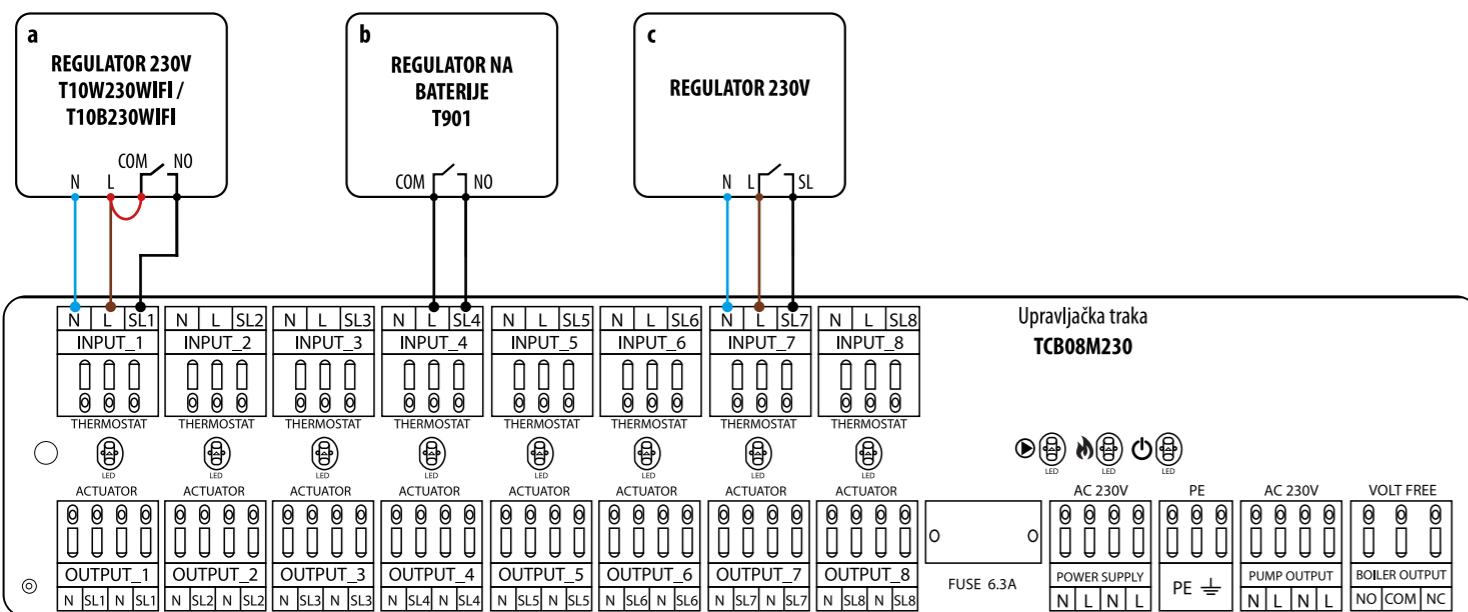
Kada je aktiviran kontrolni izlaz KOTLA, LED indikator statusa kotla stalno svijetli zeleno.

5. Spajanje regulatora

a - 230V priključak regulatora (s COM/NO kontaktima bez napona), npr. T10W230WIFI / T10B230WIFI

b - Spajanje regulatora s baterijama ON/OFF (sa COM/NO kontaktima bez napona), npr. T901

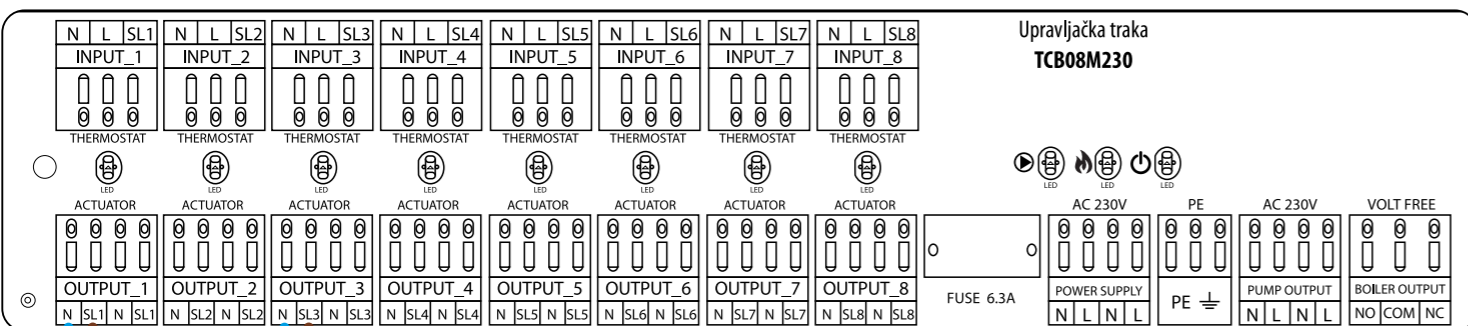
c - 230V priključak regulatora (s naponskim izlazom SL - 230V)



L	230 V fazni kontakt
N	Neutralni kontakt
SL1 ... SL8	230 V upravljački signal
SL	230 V AC izlazni signal iz regulatora

6. Priključak termoelektričnih aktuatora (AC 230V)

Žice aktuatora trebaju biti priključene na priključne blokove odgovarajućih zona. Maksimalno strujno opterećenje za svaku zonu je dizajnirano za rukovanje do 6 aktuatora sa snagom od 2 W svaki. S više aktuatora u jednoj zoni, treba koristiti dodatni relej kako bi se osiguralo da izlaz aktuatora neće biti preopterećen.



Napomena: Ovisno o stanju grijanja termostata - 230 V AC može se pojaviti na izlazu aktuatora.

Kada aktuator nema napajanje, zatvoren je.

Nakon primjene 230V napona, aktuator će se otvoriti.

Rad je prikazan na primjeru TP30NC230 aktuatora.

MONTAŽA

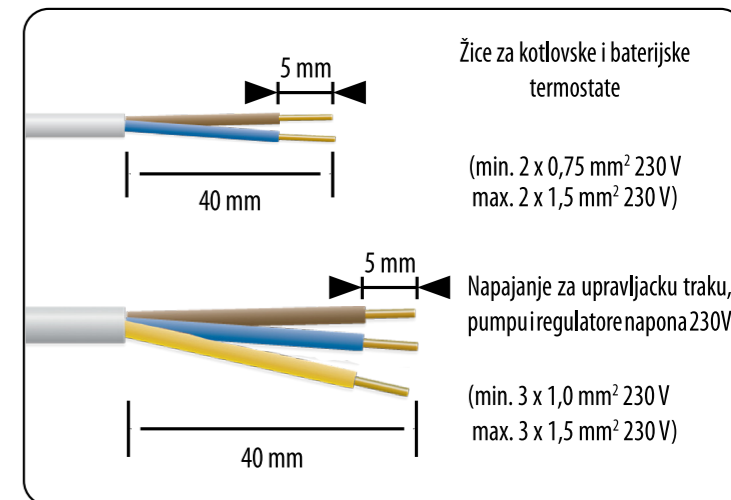
1

Skinite gornji poklopac trake



2

Uklonite odgovarajući dio izolacije sa žica



3

Kablove spojite u skladu s električnim shemama. Pogledajte naljepnicu ispod gornjeg poklopa.



4

Nakon što se uvjerite da su sve žice ispravno spojene, montirajte gornji poklopac i priključite traku na napajanje od 230 V - crvena dioda "Power" će zasvijetliti

