



BOSCH

Montageanleitung | Installation instructions | Notice de montage | Montagehandleiding | Упатство за монтажа
Instrukcja montażu | Montaj Kılavuzu | Инструкции за монтаж | Uputstvo za instalaciju | Udhëzimet e instalimit
Інструкція з монтажу та експлуатації | Οδηγίες συναρμολόγησης

TR 4000 | TR 5000 | TR 7000TR 5000R | TR 6000R | TR 7000R

TR4000 18 EB | 21 EB | 24 EB | 27EB | TR5000 13 EB | 18EB | 21 EB | 24 EB | 27 EB | TR 6000R EB | TR 7000R EB | 18 EB | 21 EB | 27 EB



Inhaltsverzeichnis

1	Sicherheitshinweise	2
2	Montageanleitung	4
2.1	Montage	4
3	Technische Daten	5
3.1	Solarbetrieb	6
4	Sonderzubehör	7
5	Umweltschutz/Entsorgung	7
6	Datenschutzhinweise	7

1 Sicherheitshinweise

Dieses Gerät ist nur für den Hausgebrauch und ähnliche Zwecke bestimmt.

Die Montageanleitung bitte sorgfältig durchlesen, danach handeln und aufbewahren! Bei Weitergabe des Gerätes diese Montageanleitung beilegen.

- **Das Gerät nur von einem Fachmann anschließen und in Betrieb nehmen lassen.**
- Das Gerät wie in Text und Bild beschrieben montieren und bedienen. Wir übernehmen keine Haftung für Schäden, die durch Nichtbeachtung dieser Anleitung entstehen.
- Beiliegende Wasseranschlussstutzen unbedingt verwenden und wie im Beiblatt angegeben montieren. Sicherstellen, dass im Kaltwasserzulauf ein Rückschlagventil eingebaut wird.
- Dieses Gerät ist für den Gebrauch bis zu einer Höhe von 2 000 m über dem Meeresspiegel bestimmt.
- Das Gerät nur in einem frostfreien Raum installieren und lagern (Restwasser).

**WARNUNG:****Stromschlaggefahr!**

Schalten Sie im Fehlerfall sofort die Netzspannung ab!

Vor dem Öffnen des Gerätes die Stromzufuhr zum Gerät unterbrechen.

Bei einer Undichtigkeit am Gerät sofort die Kaltwasserleitung schließen.

Diese Installationsanleitung richtet sich an Fachleute für Wasserinstallationen, Heizungs- und Elektrotechnik. Die Anweisungen in allen Anleitungen müssen eingehalten werden. Bei Nichtbeachten können Sachschäden und Personenschäden bis hin zur Lebensgefahr entstehen.

- ▶ Installationsanleitungen (Wärmeerzeuger, Heizungsregler, usw.) vor der Installation lesen.
- ▶ Sicherheits- und Warnhinweise beachten (→ kapitel 2).
- ▶ Nationale und regionale Vorschriften, technische Regeln und Richtlinien beachten.
- Die gesetzlichen Vorschriften des jeweiligen Landes, des örtlichen Elektrizitäts-Versorgungsunternehmens und des Wasserwerkes müssen eingehalten werden.
- Der Durchlauferhitzer ist ein Gerät der Schutzklasse **I** und **muss** an den Schutzleiter angeschlossen werden.

- **Vorsicht:** Geerdete Wasserleitungen können das Vorhandensein eines Schutzleiters vortäuschen.
- Das Gerät muss dauerhaft an festverlegte Leitungen angeschlossen werden. **Der Leitungsquerschnitt muss der zu installierenden Leistung entsprechen.**
- Zur Erfüllung der einschlägigen Sicherheitsvorschriften muss installationsseitig eine allpolige Trennvorrichtung vorhanden sein (→ kapitel 3). Die Kontaktöffnung muss mindestens 3 mm betragen.
- Überprüfen Sie, ob der Wassereingangsdruck, maximum und minimum, mit den Herstelleranforderungen übereinstimmt (→ kapitel 3).
- Für die Modelle TR 4000, TR 5000 und TR 5000R darf der Kaltwasser Zulauf nicht von anderen Warm-Wasser Systemen erfolgen.
- Für die Modelle TR 6000R, TR 7000R und TR 7000 darf die Zulauftemperatur 55 °C nicht übersteigen.
- Das Gerät ist nur für den geschlossenen (druckfesten) Betrieb geeignet.
- Entsprechend der europäischen Norm EN60335-2-35:2016 müssen Durchlauferhitzer, die für Duschanwendungen eingesetzt werden, auf 55 °C begrenzt sein.
- Armaturen müssen für den Betrieb mit geschlossenen (druckfesten) Durchlauferhitzern zugelassen sein.
- Der spezifische Wasserwiderstand darf nicht unter 1 300 Ωcm liegen. Den Wasserwiderstand beim örtlichen Wasserversorger erfragen.
- Das Gerät ist für den Anschluss an DVGW-geprüfte Kunststoffrohre geeignet.
- **Das elektrische Anschlusskabel vor der Montage spannungslos machen und die Wasserzuleitung absperren!**
- **Den Elektroanschluss erst nach dem Wasseranschluss durchführen.**
- In der Rückwand nur die Öffnungen herstellen, die für die Montage benötigt werden. Bei erneuter Montage müssen die unbenutzten Öffnungen wasserdicht verschlossen werden.
- Spannungsführende Teile dürfen nach der Montage nicht mehr berührbar sein.
- Keine Scheuermittel oder anlösende Reinigungsmittel verwenden.
- Keinen Dampfreiniger benutzen.

Sicherheit elektrischer Geräte für den Hausgebrauch und ähnliche Zwecke

Zur Vermeidung von Gefährdungen durch elektrische Geräte gelten entsprechend EN 60335-2-35 folgende Vorgaben:

„Dieses Gerät kann von Kindern ab 3 Jahren und darüber sowie von Personen mit verringerten physischen, sensorischen oder mentalen Fähigkeiten oder Mangel an Erfahrung und Wissen benutzt werden, wenn sie beaufsichtigt oder bezüglich des sicheren Gebrauchs des Gerätes unterwiesen wurden und die daraus resultierenden Gefahren verstehen. Kinder dürfen nicht mit dem Gerät spielen. Reinigung und Benutzer-Wartung dürfen nicht von Kindern ohne Beaufsichtigung durchgeführt werden.“

„Wenn die Netzanschlussleitung beschädigt wird, muss sie durch den Hersteller oder seinen Kundendienst oder eine ähnlich qualifizierte Person ersetzt werden, um Gefährdungen zu vermeiden.“

2 Montageanleitung

- Montieren Sie das Gerät wie im Bildteil beschrieben. Beachten Sie die Hinweise im Text.

2.1 Montage

Auspacken/Haube abnehmen (Bild 1)

- Gerät auspacken und auf Transportschäden kontrollieren. Liegt ein Schaden vor, Gerät nicht anschließen.
- Lieferumfang kontrollieren: Gerät, Montagesatz mit Beiblatt, Montageanleitung, Gebrauchsanleitung.
- Verpackung und Altgerät umweltgerecht entsorgen.
- Beim Abnehmen der Haube Typ **A** oder Typ **B** beachten: Die Haube Typ **A** ist durch einen zentralen Verschluss hinter der Serviceklappe fixiert. Die Haube Typ **B** ist durch 2 Schrauben an der Haubenunterseite befestigt.

Montagevorbereitung (Bild 2)

Wichtig: Nur den beiliegenden Montagesatz verwenden. Die mitgelieferten Wasseranschlussstutzen müssen unbedingt eingebaut werden!

- Wasserzuleitung absperren. Der elektrische Anschluss (Anschlusskabel) muss spannungsfrei sein. Sicherungen herausdrehen oder ausschalten.
- Die Wasseranschlussstutzen nach der Anleitung auf dem Beiblatt montieren.
- Die Anschlussleitung kann wahlweise oben (X) oder unten (Y) eingeführt werden.
- Die Rückwand muss an der vorgesehenen Stelle auf dem Kaltwasserstutzen aufliegen (**8.**).

Wandmontage (Bild 3)

- Die Tülle muss das Anschlusskabel eng umschließen. Wird sie bei der Montage beschädigt, müssen die Löcher wasserdicht verschlossen werden.
- Die Netzanschlussklemme kann oben (X) oder unten (Y) montiert werden. Die Ummantelung des Anschlusskabels muss mindestens 40 mm in das Gerät hineinragen.
- Der Wandabstand ist variabel. So können Unebenheiten der Wand ausgeglichen werden. Bei einem Wandabstand von 8–16 mm die Distanzhalter einsetzen und die Verlängerung montieren (**3.–5.**).
- Das Gerät muss fest an der Wand montiert werden. Befestigen Sie es gegebenenfalls an den unteren Stellschrauben (**6.**).

Wasseranschluss (Bild 4)

- Den Wasseranschluss vornehmen, anschließend die Kaltwasserzuleitung öffnen.
- **Das Gerät muss entlüftet werden. Dazu Warmwasserhahn ganz öffnen und das Gerät 1 Minute lang spülen.**

Elektroanschluss/Montage (Bild 5)

Begrenzung der Auslauftemperatur auf 53 °C.



WARNUNG:

Stromschlaggefahr!

Wie Sie den Temperaturbegrenzungsschalter positionieren,

- ▶ Vor dem Öffnen des Gerätes die Stromzufuhr zum Gerät unterbrechen.
- ▶ Entfernen Sie die Gerätehaube.
- ▶ Bewegen Sie den Temperaturbegrenzungsschalter auf die 53°C position (→ Fig. 9).

• Nur bei Geräten mit Leistungsumschaltung:

- Vor Anschluss der Leitungen an die Netzanschlussklemme die Leistung mit dem Leistungsumschalter einstellen: nominale Leistung links, reduzierte Leistung rechts (**1.**) und die eingestellte Leistung am Typenschild markieren.
- Die Leitungen an der Netzanschlussklemme festschrauben.
- Sicherheitsbegrenzer einschalten (**3.**)
- Haube montieren, Typ **A** oder **B** beachten (**4.–7.**)

Installationshinweis

- **Die Installation nicht-steckerfertiger Geräte ist vom jeweiligen Netzbetreiber oder von einem eingetragenen Fachbetrieb vorzunehmen, der Ihnen auch bei der Einholung der Zustimmung des jeweiligen Netzbetreibers für die Installation des Gerätes behilflich ist.**

Inbetriebnahme (Bild 6)

Das Gerät stimmt mit IEC 61000-3-12 überein.

Erstinbetriebnahme

- Sicherungen einschalten.
- Temperatur einstellen.
- Startspülung: Warmwasserhahn ganz öffnen und mindestens 1 Minute lang Wasser beziehen. Aus Sicherheitsgründen beginnt das Gerät erst danach mit dem Heizen.

Tipp: Startet das Gerät aufgrund von zu geringem Durchfluss nicht, Perlator, Brausekopf oder Ähnliches zum Starten entfernen und Vorgang wiederholen.

- Erklären Sie dem Benutzer die Bedienung des Gerätes.

Zusatzinformationen (Bild 7)

- Erreicht das Gerät aufgrund von zu geringem Wasserleitungsdruck in Ihrer Hausinstallation keinen genügenden Durchfluss, entfernen Sie den Durchflussbegrenzer (**1.–3.**).
- Vorrangschaltung für die Kombination mit Elektro-Speicherheizgeräten:
Für den Betrieb mit Vorrangschaltung ist ein spezielles Lastabwurfrelais BZ 45L21 (Sonderzubehör) erforderlich. Andere, bereits vorhandene Lastabwurfrelais, ausgenommen elektronische Lastabwurfrelais, können Fehlfunktionen aufweisen (**Schaltplan**).
- Bei Betrieb mit dem Lastabwurfrelais muss die Regelungselektronik kodiert werden. Die Kodiernase auf der Elektronik entfernen (**4.**).

3 Technische Daten

		-	TR4000 18 EB	TR4000 21 EB	TR4000 24 EB	TR4000 27 EB
Nennleistung	[kW]		18	21	24	27
Nennspannung	[V]		400	400	400	400
Absicherung	[A]		32	32	40	40
Mindestens Leitungsquerschnitt*	[mm ²]		4	4	6	6
Warmwassermenge bei Nennleistung bei Temperaturerhöhung von						
12 °C auf 38 °C (ohne Durchflussmengenbegrenzer)	[l/min]		9,8	11,6	13	14,6
12 °C auf 38 °C (mit Durchflussmengenbegrenzer)	[l/min]		6,5	7,6	8,7	9,3
12 °C auf 60 °C	[l/min]		5,3	6,2	7,1	7,9
Einschaltmenge	[l/min]		2,5	2,5	2,5	2,5
Einschaltfließdruck**	[MPa (bar)]		0,04 0,4	0,04 0,4	0,04 0,4	0,04 0,4
Einsatzbereich in Wässern Spezifischer elektrischer Widerstand bei 15 °C	[Ωcm]		≥ 1 300	≥ 1 300	≥ 1 300	≥ 1 300
Nenndruck	[MPa (bar)]		1,0 (10)	1,0 (10)	1,0 (10)	1,0 (10)
Maximal zulässige Zulauf-Temperatur	[°C]		20	20	20	20
Maximale Netzimpedanz am Anschlussort	[Ω]		0,104	0,104	0,104	0,104
Energieeffizienzklasse			A	A	A	A
Lastprofil			S	S	S	S
Jahresenergieverbrauch	[kWh]		479	477	477	479
Täglicher Stromverbrauch	[kWh]		2,204	2,195	2,191	2,204
Schalleistungspegel	[dB]		15	15	15	15
Warmwasserbereitungs-Energieeffizienz	[%]		39	39	39	39

		TR5000 11/13 EB	TR5000 15/18 EB	TR5000R 18/21 EB	TR5000 21/24 EB	TR5000 24/27 EB TR5000R 24/27 EB
Nennleistung	[kW]	11/13	15/18	18/21	21/24	24/27
Nennspannung	[V]	400	400	400	400	400
Absicherung	[A]	25	32	32	40	40
Mindestens Leitungsquerschnitt*	[mm ²]	2,5	4	4	6	6
Warmwassermenge bei Nennleistung bei Temperaturerhöhung von						
12 °C auf 38 °C (ohne Durchflussmengenbegrenzer)	[l/min]	6,0/7,1	8,1/9,8	9,8/11,6	11,6/13,0	13,0/14,6
12 °C auf 38 °C (mit Durchflussmengenbegrenzer)	[l/min]	5	6,5	7,6	8,7	9,3
12 °C auf 60 °C	[l/min]	3,3/3,8	4,4/5,3	5,3/6,2	6,2/7,1	7,1/7,9
Einschaltmenge	[l/min]	2,5	2,5	2,5	2,5	2,5
Einschaltfließdruck**	[MPa (bar)]	0,04 0,4	0,04 0,4	0,04 0,4	0,04 0,4	0,04 0,4
Einsatzbereich in Wässern Spezifischer elektrischer Widerstand bei 15 °C	[Ωcm]	≥ 1 300	≥ 1 300	≥ 1 300	≥ 1 300	≥ 1 300
Nenndruck	[MPa (bar)]	1,0 (10)	1,0 (10)	1,0 (10)	1,0 (10)	1,0 (10)
Maximal zulässige Zulauf-Temperatur	[°C]	20	20	20	20	20
Maximale Netzimpedanz am Anschlussort	[Ω]	0,433	0,067/0,104	0,067/0,104	0,067/0,104	0,067/0,104
Energieeffizienzklasse		A	A	A	A	A
Lastprofil		XS	S	S	S	S
Jahresenergieverbrauch	[kWh]	471	479	477	477	479
Täglicher Stromverbrauch	[kWh]	2,160	2,204	2,195	2,191	2,204
Schalleistungspegel	[dB]	15	15	15	15	15
Warmwasserbereitungs-Energieeffizienz	[%]	39	39	39	39	39

Änderungen vorbehalten.

		- - -	TR7000 15/18 DESOB	TR6000R 18/21 ESOB TR7000R 18/21 DESOB	TR7000 21/24 DESOB	TR7000 24/27 DESOB TR6000R 24/27 ESOB TR7000R 24/27 DESOB
Nennleistung	[kW]		15/18	18/21	21/24	24/27
Nennspannung	[V]		400	400	400	400
Absicherung	[A]		32	32	40	40
Mindestens Leitungsquerschnitt*	[mm ²]		4	4	6	6
Warmwassermenge bei Nennleistung bei Temperaturerhöhung von						
12 °C auf 38 °C (ohne Durchflussmengenbegrenzer)	[l/min]		8,1/9,8	9,8/11,6	11,6/13,0	13,0/14,6
12 °C auf 38 °C (mit Durchflussmengenbegrenzer)	[l/min]		6,5	7,6	8,7	9,3
12 °C auf 60 °C	[l/min]		4,4/5,3	5,3/6,2	6,2/7,1	7,1/7,9
Einschaltmenge	[l/min]		2,5	2,5	2,5	2,5
Einschaltfließdruck**	[MPa (bar)]		0,04 0,4	0,04 0,4	0,04 0,4	0,04 0,4
Einsatzbereich in Wässern Spezifischer elektrischer Widerstand bei 15 °C	[Ωcm]		≥ 1 300	≥ 1 300	≥ 1 300	≥ 1 300
Nenndruck	[MPa (bar)]		1,0 (10)	1,0 (10)	1,0 (10)	1,0 (10)
Maximal zulässige Zulauf-Temperatur	[°C]		55	55	55	55
Maximale Netzimpedanz am Anschlussort	[Ω]		0,067/0,104	0,067/0,104	0,067/0,104	0,067/0,104
Energieeffizienzklasse			A	A	A	A
Lastprofil			S	S	S	S
Jahresenergieverbrauch	[kWh]		479	477	477	479
Täglicher Stromverbrauch	[kWh]		2,204	2,195	2,191	2,204
Schalleistungspegel	[dB]		15	15	15	15
Warmwasserbereitungs-Energieeffizienz	[%]		39	39	39	39

* In Abhängigkeit von der Verlegeart können auch größere Leitungsquerschnitte erforderlich sein.

** Hierzu kommt noch der Druckabfall an der Mischbatterie.

3.1 Solarbetrieb

Nur für Geräte, die für Solarbetrieb geeignet sind:

Das Gerät erwärmt bereits vorgewärmtes Wasser auf max.

60 °C. Überschreitet der Kaltwasserzulauf die Temperatur von 55 °C, wird das Wasser nicht weiter erwärmt.

Wichtig: Die Kaltwasser-Zulauftemperatur darf nicht höher als 55 °C sein!

Wird die Kaltwasser-Zulauftemperatur von 60 °C überschritten, löst das Gerät eine Sicherheitsabschaltung aus. Deshalb muss in der Hausinstallation ein Thermostatvormischer eingebaut sein, der die Kaltwasser-Zulauftemperatur auf max. 55 °C durch Zumischung von Kaltwasser begrenzt.

Abmessungen (Bild 8)

4 Sonderzubehör

- Vorrangschalter (Lastabwurfrelais) **BZ 45L21** für den Betrieb mit Vorrangschaltung
- Montageset **BZ 45K23** für Aufputzinstallation
- **Nur für Geräte, die für Solarbetrieb geeignet sind:** Thermostatvormischer für den Einbau in die Hausinstallation bei Nutzung von vorgewärmtem Wasser.

5 Umweltschutz/Entsorgung

Der Umweltschutz ist ein Unternehmensgrundsatz der Bosch-Gruppe. Qualität der Produkte, Wirtschaftlichkeit und Umweltschutz sind für uns gleichrangige Ziele. Gesetze und Vorschriften zum Umweltschutz werden strikt eingehalten.

Zum Schutz der Umwelt setzen wir unter Berücksichtigung wirtschaftlicher Gesichtspunkte bestmögliche Technik und Materialien ein.

Verpackung

Bei der Verpackung sind wir an den länderspezifischen Verwertungssystemen beteiligt, die ein optimales Recycling gewährleisten.

Alle verwendeten Verpackungsmaterialien sind umweltverträglich und wiederverwertbar.

Altgerät

Altgeräte enthalten Wertstoffe, die wiederverwertet werden können. Die Baugruppen sind leicht zu trennen. Kunststoffe sind gekennzeichnet. Somit können die verschiedenen Baugruppen sortiert und wiederverwertet oder entsorgt werden.

Elektro- und Elektronik-Altgeräte



Nicht mehr gebrauchsfähige Elektro- oder Elektronikgeräte müssen getrennt gesammelt und einer umweltgerechten Verwertung zugeführt werden (Europäische Richtlinie über Elektro- und Elektronik-Altgeräte).

Nutzen Sie zur Entsorgung von Elektro- oder Elektronik-Altgeräten die länderspezifischen Rückgabe- und Sammelsysteme.

Batterien dürfen nicht im Hausmüll entsorgt werden. Verbrauchte Batterien müssen in den örtlichen Sammelsystemen entsorgt werden.

Änderungen vorbehalten.

6 Datenschutzhinweise



Wir, die **[DE] Bosch Thermotechnik GmbH, Sophienstraße 30-32, 35576 Wetzlar, Deutschland, [AT] Robert Bosch AG, Geschäftsbereich Thermotechnik, Göllnergasse 15-17, 1030 Wien, Österreich** verarbeiten Produkt-

und Installationsinformationen, technische Daten und Verbindungsdaten, Kommunikationsdaten, Produktregistrierungsdaten und Daten zur Kundenhistorie zur Bereitstellung der

Produktfunktionalität (Art. 6 Abs. 1 S. 1 b DSGVO), zur Erfüllung unserer Produktüberwachungspflicht und aus Produktsicherheitsgründen (Art. 6 Abs. 1 S. 1 f DSGVO), zur Wahrung unserer Rechte im Zusammenhang

mit Gewährleistungs- und Produktregistrierungsfragen (Art. 6 Abs. 1 S. 1 f DSGVO), zur Analyse des Vertriebs unserer Produkte sowie zur

Bereitstellung von individuellen und produktbezogenen Informationen und Angeboten (Art. 6 Abs. 1 S. 1 f DSGVO). Für die Erbringung von

Dienstleistungen wie Vertriebs- und Marketingdienstleistungen, Vertragsmanagement, Zahlungsabwicklung, Programmierung,

Datenhosting und Hotline-Services können wir externe Dienstleister und/oder mit Bosch verbundene Unternehmen beauftragen und Daten

an diese übertragen. In bestimmten Fällen, jedoch nur, wenn ein angemessener Datenschutz gewährleistet ist, können

personenbezogene Daten an Empfänger außerhalb des Europäischen Wirtschaftsraums übermittelt werden. Weitere Informationen werden

auf Anfrage bereitgestellt. Sie können sich unter der folgenden Anschrift an unseren Datenschutzbeauftragten wenden:

Datenschutzbeauftragter, Information Security and Privacy (C/ISP), Robert Bosch GmbH, Postfach 30 02 20, 70442 Stuttgart,

DEUTSCHLAND.

Sie haben das Recht, der auf Art. 6 Abs. 1 S. 1 f DSGVO beruhenden Verarbeitung Ihrer personenbezogenen Daten aus Gründen, die sich aus

Ihrer besonderen Situation ergeben, oder zu Zwecken der

Direktwerbung jederzeit zu widersprechen. Zur Wahrnehmung Ihrer

Rechte kontaktieren Sie uns bitte unter **[DE] privacy.ttde@bosch.com, [AT] DPO@bosch.com**. Für weitere Informationen folgen Sie bitte dem

QR-Code.

Table of Contents

1	Safety information	8
2	Installation instructions	10
2.1	Installation	10
3	Technical data	11
3.1	Solar heated	12
4	Special accessories	13
5	Environmental protection/disposal	13
6	Data Protection Notice	13

1 Safety information

This appliance is intended for domestic use and the household environment only.

Please read this installation instruction manual carefully, then act accordingly! Store for future reference. These installation instructions must be included when transferring this appliance to a new owner.

- **The appliance may only be connected and put into operation by a qualified professional.**
- Install and operate the appliance as described in the text and illustrations. We do not accept liability for damage resulting from failure to heed these instructions.
- The supplied water connection nozzles must be used and installed as shown in the supplementary sheets. Make sure that a check valve is installed in the cold water supply line.
- This appliance is intended for use up to an altitude of 2000 m above sea level.
- The appliance may only be installed and stored in a frost-free room (due to residual water).


WARNING:
Risk of electric shock!

Switch off the mains voltage supply immediately if a fault occurs.

Disconnect the power supply before opening the appliance.

Immediately shut off the cold water supply to the appliance should it leak.

These installation instructions are intended for plumbers, heating engineers and electricians. All instructions must be observed. Failure to comply with instructions may result in material damage and personal injury, including possible loss of life.

- ▶ Read the installation instructions (heat source, heating controller, etc.) before installation (→ chapter 2).
- ▶ Observe the safety instructions and warnings.
- ▶ Observe national and regional regulations, technical rules and guidelines.
- The statutory regulations of the respective country, as well as those of the local electricity and water suppliers, must be adhered to.
- The continuous-flow heater is a Class I appliance and **must** be connected to the protective earth.

- The appliance must be permanently connected to installed pipes. **The conductor cross-section must comply with the installed appliance power.**

 **CAUTION:**

Earthed water pipes may give the appearance of a connected protective earth.

- To guarantee compliance to relevant safety regulations, an all-pole separator must be fitted during installation, according to chapter 3. The contact opening must be at least 3 mm.
- Ensure that the inlet water pressure, maximum and minimum, is according with the value specified by the manufacturer (→ chapter 3).
- For models TR 4000, TR 5000, TR 5000R the water inlet shall not be connected to inlet water obtained from any water heating system.
- For TR 6000R, TR 7000R and TR 7000 appliances the cold water supply temperature must not be higher than 55 °C.
- In accordance with EN 60335-2-35, when the appliance is intended to supply water for showering, the output temperature must be limited to 55 °C.
- The continuous-flow heater is only suitable for closed (pressurised) operation.
- The tap and outlet fittings must be approved for operation with closed (pressurised) continuous-flow heater systems.
- The water's specific electrical resistivity must not be less than 1 300 Ωcm. Ask the local water utility company regarding the electrical resistivity of the water.
- The continuous-flow heater is suitable for connection to DVGW-tested plastic pipes.
- **Disconnect the electrical connection cable from the supply and shut off the water supply before connecting the appliance!**
- **Connect the water supply and then connect the electrical supply.**
- Only make the openings which are required for installation on the rear of the appliance. If the appliance is reinstalled, the unused openings must be provided with watertight sealing.
- Do not touch electrically live parts after installation.
- Do not use aggressive or abrasive cleaning detergents!
- Do not use a steam cleaner.

Safety of electrical devices for domestic use and similar purposes

The following requirements apply in accordance with EN 60335-2-35 in order to prevent hazards from occurring when using electrical appliances:

“This appliance can be used by children of 3 years and older, as well as by people with reduced physical, sensory or mental capabilities or lacking in experience and knowledge, if they are supervised and have been given instruction in the safe use of the appliance and understand the resulting dangers. Children shall not play with the appliance. Cleaning and user maintenance must not be performed by children without supervision.”

“If the power cable is damaged, it must be replaced by the manufacturer, its customer service department or a similarly qualified person, so that risks are avoided.”

2 Installation instructions

- Install the appliance as shown in the illustrations. Observe the instructions in the text.

2.1 Installation

Unpacking/Removing the cover (Fig. 1)

- Unpack the appliance and check for transport damage. If any components are damaged, then do not connect the appliance.
- Check that your appliance contains all components included in the scope of delivery: appliance, installation set with supplementary sheets, installation instructions, operating instructions.
- Please dispose of the packaging and the old appliance in an environmentally-friendly manner.
- When removing the cover from either a Type **A** or Type **B** appliance, please note the following:
The Type **A** cover is fastened by a central closure behind the service flap.
The Type **B** cover is attached by two screws located on the underside of the cover.

Preparations for installation (Fig. 2)

Important: Only use the supplied installation set.

The supplied water connection nozzles must be installed!

- Shut off water supply. The electrical connection (connection cable) must be disconnected from the power supply. Unscrew the fuse or switch off the circuit breaker.
- Install the water connection nozzles according to the instructions on the supplementary sheet.
- The electrical connection cable can either be guided in at the top (X) or bottom (Y).
- The rear panel must lie against the cold water connection nozzle in the position provided for such (**8.**).

Wall mounting (Fig. 3)

- The grommet must tightly surround the connection cable. If it is damaged during mounting, the openings must be provided with watertight sealing.
- The electrical supply terminal can be fitted at the top (X) or bottom (Y). The sheath of the connection cable must extend for at least 40 mm into the appliance.
- The distance to the wall is variable. You can compensate for any unevenness of the wall's surface. With a distance to the wall of 8–16 mm, insert the spacer and install the extender (**3.–5.**).
- The appliance must be mounted securely on the wall. If necessary, attach it at the lower adjustable screws (**6.**).

Water connection (Fig. 4)

- Connect the water supply, then open the cold water supply.
- **The appliance must be vented. To do so, open the warm water tap fully and flush out the appliance thoroughly for 1 minute.**

Electrical connection/Mounting (Fig. 5)

Limiting the outlet temperature to 53 °C.



WARNING:

Risk of electric shock!

How to move the temperature limiting switch,

- ▶ Disconnect the power supply before opening the appliance.
- ▶ Remove the cover.
- ▶ Move the temperature limiting switch to the 53°C position (→ Fig. 9).

• Only for appliances with power selector switches:

- Set the power using the power selector switch before connecting the wires to the mains connection terminal: Nominal output power left, reduced output right (**1.**) and the set output marked on the ratings plate.
- Screw the wires tightly into the mains connection terminal.
- Switch on the safety limiter (**3.**)
- Install the cover - according to either Type **A** or **B** instructions (**4.–7.**).

Installation note

- **The installation of non plug-in ready appliances must be undertaken by the respective utility operator or by a qualified specialist company, who can also assist you when you are requesting the approval of the utility company for installation of the appliance.**

Startup (Fig. 6)

The device is compliant to IEC 61000-3-12.

First start-up

- Switch on the fuses.
- Setting the temperature.
- Initial rinsing: Open the warm water tap fully and allow water to flow for at least 1 minute. Only then (for safety reasons) will the appliance begin to heat.

Tip: Should the appliance not start because of a reduced flow-rate, remove the perlator, shower head or similar before start and repeat the process.

- Explain the operation of the appliance to the user.

Additional information (Fig. 7)

- If the appliance does not have sufficient water flow due to low water line pressure in your domestic plumbing system, remove the flow-rate limiter (**1.–3.**).
- Priority circuit for the combination with electrical storage heaters: For operation with a priority circuit, a special load shedding relay BZ 45L21 (special accessory) is required. Other existing load shedding relays, with the exception of electronic load shedding relays, may malfunction (**Wiring diagram**).
- The control electronics must be coded when operated with a load shedding relay. Remove the keying nose on the electronics (**4.**).

3 Technical data

		-	TR4000 18 EB	TR4000 21 EB	TR4000 24 EB	TR4000 27 EB
Rated output	[kW]		18	21	24	27
Rated voltage	[V]		400	400	400	400
Fuse protection	[A]		32	32	40	40
Minimum conductor cross-section*	[mm ²]		4	4	6	6
Warm water flow at rated output with temperature increase from						
12 °C to 38 °C (without flow-rate limiter)	[l/min]		9.8	11.6	13	14.6
12 °C to 38 °C (with flow-rate limiter)	[l/min]		6.5	7.6	8.7	9.3
12 °C to 60 °C	[l/min]		5.3	6.2	7.1	7.9
Start-up flow	[l/min]		2.5	2.5	2.5	2.5
Start-up flow pressure**	[MPa (bar)]		0.04 0.4	0.04 0.4	0.04 0.4	0.04 0.4
Application area in water specific electric resistance at 15 °C	[Ωcm]		≥ 1 300	≥ 1 300	≥ 1 300	≥ 1 300
Rated pressure	[MPa (bar)]		1.0 (10)	1.0 (10)	1.0 (10)	1.0 (10)
Maximum permissible supply temperature	[°C]		20	20	20	20
Maximum mains impedance at connection point	[Ω]		0.104	0.104	0.104	0.104
Energy efficiency class			A	A	A	A
Load profile			S	S	S	S
Annual energy consumption	[kWh]		479	477	477	479
Daily energy consumption	[kWh]		2,204	2,195	2,191	2,204
Sound power level	[dB]		15	15	15	15
Hot water heating energy efficiency	[%]		39	39	39	39

		TR5000 11/13 EB	TR5000 15/18 EB	TR5000R 18/21 EB	TR5000 21/24 EB	TR5000 24/27 EB TR5000R 24/27 EB
Rated output	[kW]	11/13	15/18	18/21	21/24	24/27
Rated voltage	[V]	400	400	400	400	400
Fuse protection	[A]	25	32	32	40	40
Minimum conductor cross-section*	[mm ²]	2.5	4	4	6	6
Warm water flow at rated output with temperature increase from						
12 °C to 38 °C (without flow-rate limiter)	[l/min]	6.0/7.1	8.1/9.8	9.8/11.6	11.6/13.0	13.0/14.6
12 °C to 38 °C (with flow-rate limiter)	[l/min]	5	6.5	7.6	8.7	9.3
12 °C to 60 °C	[l/min]	3.3/3.8	4.4/5.3	5.3/6.2	6.2/7.1	7.1/7.9
Start-up flow	[l/min]	2.5	2.5	2.5	2.5	2.5
Start-up flow pressure**	[MPa (bar)]	0.04 0.4	0.04 0.4	0.04 0.4	0.04 0.4	0.04 0.4
Application area in water specific electric resistance at 15 °C	[Ωcm]	≥ 1 300	≥ 1 300	≥ 1 300	≥ 1 300	≥ 1 300
Rated pressure	[MPa (bar)]	1.0 (10)	1.0 (10)	1.0 (10)	1.0 (10)	1.0 (10)
Maximum permissible supply temperature	[°C]	20	20	20	20	20
Maximum mains impedance at connection point	[Ω]	0.433	0.067/0.104	0.067/0.104	0.067/0.104	0.067/0.104
Energy efficiency class		A	A	A	A	A
Load profile		XS	S	S	S	S
Annual energy consumption	[kWh]	471	479	477	477	479
Daily energy consumption	[kWh]	2,160	2,204	2,195	2,191	2,204
Sound power level	[dB]	15	15	15	15	15
Hot water heating energy efficiency	[%]	39	39	39	39	39

		- - -	TR7000 15/18 DESOB	TR6000R 18/21 ESOB TR7000R 18/21 DESOB	TR7000 21/24 DESOB	TR7000 24/27 DESOB TR6000R 24/27 ESOB TR7000R 24/27 DESOB
Rated output	[kW]		15/18	18/21	21/24	24/27
Rated voltage	[V]		400	400	400	400
Fuse protection	[A]		32	32	40	40
Minimum conductor cross-section*	[mm ²]		4	4	6	6
Warm water flow at rated output with temperature increase from 12 °C to 38 °C (without flow-rate limiter)	[l/min]		8.1/9.8	9.8/11.6	11.6/13.0	13.0/14.6
12 °C to 38 °C (with flow-rate limiter)	[l/min]		6.5	7.6	8.7	9.3
12 °C to 60 °C	[l/min]		4.4/5.3	5.3/6.2	6.2/7.1	7.1/7.9
Start-up flow	[l/min]		2.5	2.5	2.5	2.5
Start-up flow pressure**	[MPa (bar)]		0.04 0.4	0.04 0.4	0.04 0.4	0.04 0.4
Application area in water specific electric resistance at 15 °C	[Ωcm]		≥ 1 300	≥ 1 300	≥ 1 300	≥ 1 300
Rated pressure	[MPa (bar)]		1.0 (10)	1.0 (10)	1.0 (10)	1.0 (10)
Maximum permissible supply temperature	[°C]		55	55	55	55
Maximum mains impedance at connection point	[Ω]		0.067/0.104	0.067/0.104	0.067/0.104	0.067/0.104
Energy efficiency class			A	A	A	A
Load profile			S	S	S	S
Annual energy consumption	[kWh]		479	477	477	479
Daily energy consumption	[kWh]		2,204	2,195	2,191	2,204
Sound power level	[dB]		15	15	15	15
Hot water heating energy efficiency	[%]		39	39	39	39

* Larger cable cross-sections may be required depending on the connection configuration.

** The pressure loss on the mixer must also be added.

3.1 Solar heated

Only for appliances that are suitable for solar heating systems:

The appliance can only heat prewarmed water to a max. of 60 °C.

If the cold water supply exceeds a temperature of 55 °C, the water will not be warmed any further.

Important: The cold water supply temperature must not be higher than 55 °C!

If the cold water supply exceeds a temperature of 60 °C, a circuit breaker will trigger and shut the appliance off. Therefore, the residential plumbing must be equipped with a thermostatic premixer that will limit the cold water supply temperature to a max. of 55 °C by appropriately mixing in cold water.

Dimensions (Fig. 8)

4 Special accessories

- Priority switch (load shedding relay) **BZ 45L21**: for operation with a priority circuit
- Mounting kit **BZ 45K23**: for surface mount installation
- **Only for appliances that are suitable for solar heating systems:** Thermostatic premixer for installation in the domestic plumbing when using preheated water

5 Environmental protection/disposal

Environmental protection is a fundamental corporate strategy of the Bosch Group.

The quality of our products, their economy and environmental safety are all of equal importance to us and all environmental protection legislation and regulations are strictly observed.

We use the best possible technology and materials for protecting the environment taking account of economic considerations.

Packaging

Where packaging is concerned, we participate in country-specific recycling processes that ensure optimum recycling.

All of our packaging materials are environmentally compatible and can be recycled.

Used appliances

Used appliances contain valuable materials that can be recycled.

The various assemblies can be easily dismantled. Synthetic materials are marked accordingly. Assemblies can therefore be sorted by composition and passed on for recycling or disposal.

Used electrical and electronic appliances



Electrical or electronic devices that are no longer serviceable must be collected separately and sent for environmentally compatible recycling (in accordance with the European Waste Electrical and Electronic Equipment Directive).

To dispose of old electrical or electronic devices, you should use the return and collection systems put in place in the country concerned.

Batteries must not be disposed together with your household waste.

Used batteries must be disposed of in local collection systems.

6 Data Protection Notice



We, **Bosch Thermotechnology Ltd., Cotswold Way, Warndon, Worcester WR4 9SW, United Kingdom**

process product and installation information, technical and connection data, communication data, product registration and client history data to provide product functionality (art. 6 (1) sentence 1 (b)

GDPR), to fulfil our duty of product surveillance and for product safety and security reasons (art. 6 (1) sentence 1 (f) GDPR), to safeguard our rights in connection with warranty and product registration questions (art. 6 (1) sentence 1 (f) GDPR) and to analyze the distribution of our products and to provide individualized information and offers related to the product (art. 6 (1) sentence 1 (f) GDPR). To provide services such as sales and marketing services, contract management, payment handling, programming, data hosting and hotline services we can commission and transfer data to external service providers and/or Bosch affiliated enterprises. In some cases, but only if appropriate data protection is ensured, personal data might be transferred to recipients located outside of the European Economic Area. Further information are provided on request. You can contact our Data Protection Officer under: Data Protection Officer, Information Security and Privacy (C/ISP), Robert Bosch GmbH, Postfach 30 02 20, 70442 Stuttgart, GERMANY.

You have the right to object, on grounds relating to your particular situation or where personal data are processed for direct marketing purposes, at any time to processing of your personal data which is based on art. 6 (1) sentence 1 (f) GDPR. To exercise your rights, please contact us via privacy.ttg@bosch.com To find further information, please follow the QR-Code.

Table des matières

1	Consignes de sécurité	14
2	Instructions de montage	16
2.1	Montage	16
3	Données techniques	17
3.1	Mode solaire	18
4	Accessoires spéciaux	19
5	Protection de l'environnement/Recyclage	19
6	Déclaration de protection des données	19

1 Consignes de sécurité

Cet appareil est destiné exclusivement à une utilisation domestique et non professionnelle.

Lire attentivement cette notice de montage, agir en conséquence et la conserver ! Si l'appareil est revendu, il doit toujours être accompagné de la présente notice de montage.

- **Ne faire raccorder et mettre en service l'appareil que par un technicien spécialisé.**
- Monter et utiliser l'appareil comme indiqué dans le texte et à l'écran. Nous n'assumons aucune garantie pour les risques susceptibles de survenir en cas de non-respect de cette notice.
- Obligatoirement utiliser les raccords d'eau fournis en annexe et les monter comme indiqué dans la fiche complémentaire. S'assurer qu'un clapet anti-retour est monté dans l'arrivée d'eau froide.
- Cet appareil est destiné à une utilisation jusqu'à une hauteur maximale de 2 000 m au-dessus du niveau de la mer.
- Toujours installer et stocker l'appareil dans une pièce à l'abri du gel (eau résiduelle).


AVERTISSEMENT :

Danger de choc électrique !

En cas d'erreur, déconnectez immédiatement la tension du secteur.

Couper l'alimentation en courant avant d'ouvrir l'appareil.

En cas de fuite sur l'appareil, immédiatement couper l'alimentation en eau froide.

Cette notice d'installation s'adresse aux professionnels d'installations gaz et d'eau, de chauffage et d'électronique. Les consignes de toutes les notices doivent être respectées. Le non-respect peut entraîner des dégâts matériels, des dommages corporels, voire la mort.

- ▶ Lire les notices d'installation (générateur de chaleur, régulateur de chaleur, etc.) avant l'installation (→ chapitre 2).
- ▶ Respecter les consignes de sécurité et d'avertissement.
- ▶ Respecter les prescriptions nationales et locales, ainsi que les règles techniques et directives.
- Respectez les prescriptions légales en vigueur dans votre pays ainsi que celles recommandées par les compagnies locales/nationales distributrices d'électricité et d'eau et applicables dans votre localité.

- Le chauffe-eau instantané est un appareil qui répond à la classe de protection I. Il **doit** être raccordé au fil de terre.
- **Exemple** : les conduites d'eau mises à la terre peuvent simuler la présence d'un fil de terre.
- L'appareil doit être raccordé de manière durable aux conduites d'eau posées de manière fixe. **La section de câble doit correspondre à la puissance à installer.**
- Afin de respecter les prescriptions de sécurité applicables, l'installation doit comporter un dispositif de coupure tous pôles, selon le chapitre 3. L'espace coupe-circuit entre les contacts doit s'élever à 3 mm minimum.
- Assurez-vous que la pression d'arrivée d'eau, maximum et minimum, est conforme aux valeurs spécifiées par le fabricant (→ chapitre 3).
- Pour les modèles TR4000, TR5000 et TR5000R, l'arrivée d'eau ne peut en aucun cas être connectée à l'eau préchauffée d'un quelconque système de production d'eau chaude.
- Pour les modèles TR6000R, TR7000R et TR7000, la température d'arrivée d'eau froide doit être inférieure à 55 °C.
- En accord avec la norme EN60335-2-35, lorsque l'appareil est destiné à produire de l'eau chaude pour une douche, la température de sortie doit être limitée à 55°C.
- Le chauffe-eau est conçu uniquement pour fonctionner en circuit fermé (résistant à la pression).
- La robinetterie doit pouvoir s'utiliser avec des chauffe-eau fermés (résistants à la pression).
- La résistance spécifique de l'eau ne doit pas être inférieure à 1 300 Ωcm. Demander la valeur de la résistance de l'eau à l'opérateur local de distribution d'eau.
- Le chauffe-eau peut s'utiliser avec de la tuyauterie en matière plastique certifiée DVGW.
- **Avant le montage, mettez le câble d'alimentation électrique hors tension et coupez l'arrivée d'eau!**
- **Procédez d'abord au raccordement de l'eau, puis au raccordement électrique.**
- Réalisez dans la paroi arrière uniquement les ouvertures nécessaires au montage. Lors du remontage, bouchez les ouvertures inutilisées afin de les rendre étanches.
- Une fois le montage terminé, les pièces électroconductrices doivent être impossibles à toucher.

- Ne pas utiliser de détergents agressifs ou solvants.
- Ne pas utiliser de nettoyeur à vapeur.

Sécurité des appareils électriques à usage domestique et utilisations similaires

Pour éviter les risques dus aux appareils électriques, les prescriptions suivantes s'appliquent conformément à la norme EN 60335-2-35:

«Cet appareil peut être utilisé par des enfants à partir de 3 ans ainsi que par des personnes aux capacités physiques, sensorielles ou mentales réduites ou dénuées d'expérience ou de connaissance, s'ils (si elles) sont correctement surveillé(e)s ou si des instructions relatives à l'utilisation de l'appareil en toute sécurité leur ont été données et si les risques encourus ont été appréhendés. Les enfants ne doivent pas jouer avec l'appareil. Le nettoyage et l'entretien ne doivent pas être exécutés par des enfants sans surveillance.»

«Si le raccordement au réseau électrique est endommagé, il doit être remplacé par le fabricant, son service après-vente ou une personne disposant d'une qualification similaire pour éviter tout danger.»

2 Instructions de montage

- Monter l'appareil comme décrit dans la partie images. Respectez les consignes du texte.

2.1 Montage

Déballage/enlèvement du capot (Fig. 1)

- Déballez l'appareil et vérifiez s'il n'a pas subi de dégâts pendant le transport. Si un dégât est constaté, ne pas raccorder l'appareil.
- Contrôler l'étendue de livraison : appareil, kit de montage avec fiche complémentaire, notice de montage, notice d'utilisation.
- Éliminer l'emballage et l'appareil usé de manière favorable à l'environnement.
- Pour retirer le capot du type **A** ou du type **B**, tenir compte des points suivants:
Le capot du type **A** est fixé à l'arrière du clapet de service au moyen d'une fermeture centrale.
Le capot du type **B** est fixé avec deux vis sur la face inférieure du capot.

Préparation du montage (Fig. 2)

Important : utiliser impérativement le jeu de montage joint. Les tubulures de raccordement d'eau livrées doivent être impérativement montées!

- Coupez l'arrivée d'eau. Le raccord électrique (câble de raccordement) doit être mise hors tension. Dévissez ou désenclenchez les fusibles.
- Monter les raccords d'eau selon les indications fournies dans la fiche complémentaire.
- La conduite d'alimentation en eau peut être introduite soit en haut (X) ou en bas (Y).
- La paroi arrière doit reposer sur le raccord d'eau froide à l'endroit prévu (**8.**).

Montage mural (Fig. 3)

- La gaine doit bien enserrer le cordon d'alimentation. Si elle a été endommagée pendant le montage, bouchez les trous pour les rendre étanches à l'eau.
- La borne de branchement au secteur peut être montée en haut (X) ou en bas (Y). La gaine du câble d'alimentation doit pénétrer au moins de 40 mm dans l'appareil.
- L'écart par rapport au mur est variable. Vous pouvez ainsi compenser les inégalités du mur. Si l'écart par rapport au mur est de 8–16 mm, utiliser les espaceurs et monter la rallonge (**3.–5.**).
- Le montage de l'appareil au mur doit être fixe. Si nécessaire, fixer l'appareil au moyen des vis de réglage inférieures (**6.**).

Raccordement de l'eau (Fig. 4)

- Raccorder l'eau et puis ouvrir la conduite d'alimentation en eau froide.
- **L'appareil doit être purgé. Ouvrir à ce but complètement le robinet d'eau chaude et rincer l'appareil pendant 1 minute.**

Branchement électrique/montage (Fig. 5)

Limitation de la température de sortie à 53 °C.



AVERTISSEMENT :

Danger de choc électrique!

Comment régler le limiteur de température,

- ▶ Couper l'alimentation en courant avant d'ouvrir l'appareil.
- ▶ Enlever le couvercle.
- ▶ Réglez le limiteur de température à la position 53°C (→ Fig. 9).

• Uniquement pour appareils avec commutateur de puissance :

- Avant le raccordement des câbles à la borne de branchement au secteur, régler la puissance à l'aide du commutateur de puissance : marquer la puissance nominale à gauche, la puissance réduite à droite (**1.**) et la puissance configurée sur la plaque signalétique.
- Visser à fond les conduites sur la borne de branchement au secteur.
- Activer le limiteur de sécurité (**3.**).
- Monter le capot, tenir compte s'il s'agit du type **A** ou **B** (**4.–7.**)

Remarque sur l'installation

- **L'installation d'appareils pas prêts au branchement doit être effectuée par l'exploitant de réseau ou par une entreprise spécialisée habilitée, laquelle vous aide également à obtenir l'accord de l'exploitant de secteur respectif pour l'installation de l'appareil.**

Mise en service (Fig. 6)

L'appareil est conforme à la norme CEI 61000-3-12.

Première mise en service

- Réenclencher les fusibles.
- Régler la température.
- Rinçage au démarrage : ouvrir complètement le robinet d'eau chaude et tirer de l'eau pendant au moins 1 minute. Pour des raisons de sécurité, l'appareil ne commence pas à chauffer avant.

Astuce : si l'appareil ne démarre pas en raison d'un débit trop faible, retirer le brise-jet, la pomme de douche ou tout élément similaire pour le démarrage et répéter le processus.

- Expliquer la manipulation de l'appareil à l'utilisateur.

Informations supplémentaires (Fig. 7)

Si le débit de l'appareil n'est pas suffisant en raison d'une pression d'eau trop faible dans les conduites d'eau de l'installation domestique, retirer le limiteur de débit (**1.–3.**).

- Commutation prioritaire si le chauffe-eau doit être combiné à des appareils de chauffage électrique à accumulation : Pour l'exploitation avec une commutation prioritaire, un relais de délestage brusque spécial BZ 45L21 (accessoires spéciaux) s'impose. Les autres relais de délestage brusque déjà existants, exceptés les relais de délestage électroniques, peuvent présenter des fonctions erronées (**Schéma de connexions**).
- Lors d'une exploitation avec le relais de délestage brusque, l'électronique de réglage doit être codée. Retirer le bec de codage sur le matériel électronique (**4.**).

3 Données techniques

		-	TR4000 18 EB	TR4000 21 EB	TR4000 24 EB	TR4000 27 EB
Puissance nominale	[kW]		18	21	24	27
Tension nominale	[V]		400	400	400	400
Protection par fusibles	[A]		32	32	40	40
Section de câble minimale *	[mm ²]		4	4	6	6
Débit d'eau chaude pour puissance nominale pour une augmentation de température de 12 °C à 38 °C (sans limiteur de débit)	[l/min]		9,8	11,6	13	14,6
12 °C à 38 °C (avec limiteur de débit)	[l/min]		6,5	7,6	8,7	9,3
12 °C à 60 °C	[l/min]		5,3	6,2	7,1	7,9
Débit à l'enclenchement	[l/min]		2,5	2,5	2,5	2,5
Pression d'écoulement à l'enclenchement **	[MPa (bar)]		0,04 0,4	0,04 0,4	0,04 0,4	0,04 0,4
Rayon d'action dans l'eau						
Résistance électrique spécifique à 15 °C	[Ωcm]		≥ 1 300	≥ 1 300	≥ 1 300	≥ 1 300
Pression nominale	[MPa (bar)]		1,0 (10)	1,0 (10)	1,0 (10)	1,0 (10)
Température maximale admissible à l'entrée	[°C]		20	20	20	20
Impédance de secteur maximale sur le lieu de raccordement	[Ω]		0,104	0,104	0,104	0,104
Classe d'efficacité énergétique			A	A	A	A
Profil de soutirage			S	S	S	S
Consommation annuelle d'énergie	[kWh]		479	477	477	479
Consommation quotidienne de courant	[kWh]		2,204	2,195	2,191	2,204
Niveau de puissance acoustique	[dB]		15	15	15	15
Efficacité énergétique de la préparation d'eau chaude	[%]		39	39	39	39

		TR5000 11/13 EB	TR5000 15/18 EB	TR5000R 18/21 EB	TR5000 21/24 EB	TR5000 24/27 EB TR5000R 24/27 EB
Puissance nominale	[kW]	11/13	15/18	18/21	21/24	24/27
Tension nominale	[V]	400	400	400	400	400
Protection par fusibles	[A]	25	32	32	40	40
Section de câble minimale *	[mm ²]	2,5	4	4	6	6
Débit d'eau chaude pour puissance nominale pour une augmentation de température de 12 °C à 38 °C (sans limiteur de débit)	[l/min]	6,0/7,1	8,1/9,8	9,8/11,6	11,6/13,0	13,0/14,6
12 °C à 38 °C (avec limiteur de débit)	[l/min]	5	6,5	7,6	8,7	9,3
12 °C à 60 °C	[l/min]	3,3/3,8	4,4/5,3	5,3/6,2	6,2/7,1	7,1/7,9
Débit à l'enclenchement	[l/min]	2,5	2,5	2,5	2,5	2,5
Pression d'écoulement à l'enclenchement **	[MPa (bar)]	0,009 0,09	0,04 0,4	0,04 0,4	0,04 0,4	0,04 0,4
Rayon d'action dans l'eau						
Résistance électrique spécifique à 15 °C	[Ωcm]	≥ 1 300	≥ 1 300	≥ 1 300	≥ 1 300	≥ 1 300
Pression nominale	[MPa (bar)]	1,0 (10)	1,0 (10)	1,0 (10)	1,0 (10)	1,0 (10)
Température maximale admissible à l'entrée	[°C]	20	20	20	20	20
Impédance de secteur maximale sur le lieu de raccordement	[Ω]	0,433	0,067/0,104	0,067/0,104	0,067/0,104	0,067/0,104
Classe d'efficacité énergétique		A	A	A	A	A
Profil de soutirage		XS	S	S	S	S
Consommation annuelle d'énergie	[kWh]	471	479	477	477	479
Consommation quotidienne de courant	[kWh]	2,160	2,204	2,195	2,191	2,204
Niveau de puissance acoustique	[dB]	15	15	15	15	15
Efficacité énergétique de la préparation d'eau chaude	[%]	39	39	39	39	39

		- - -	TR7000 15/18 DESOB	TR6000R 18/21 ESOB TR7000R 18/21 DESOB	TR7000 21/24 DESOB	TR7000 24/27 DESOB TR6000R 24/27 ESOB TR7000R 24/27 DESOB
Puissance nominale	[kW]		15/18	18/21	21/24	24/27
Tension nominale	[V]		400	400	400	400
Protection par fusibles	[A]		32	32	40	40
Section de câble minimale *	[mm ²]		4	4	6	6
Débit d'eau chaude pour puissance nominale pour une augmentation de température de 12 °C à 38 °C (sans limiteur de débit) 12 °C à 38 °C (avec limiteur de débit) 12 °C à 60 °C	[l/min] [l/min] [l/min]		8,1/9,8 6,5 4,4/5,3	9,8/11,6 7,6 5,3/6,2	11,6/13,0 8,7 6,2/7,1	13,0/14,6 9,3 7,1/7,9
Débit à l'enclenchement	[l/min]		2,5	2,5	2,5	2,5
Pression d'écoulement à l'enclenchement **	[MPa (bar)]		0,04 0,4	0,04 0,4	0,04 0,4	0,04 0,4
Rayon d'action dans l'eau Résistance électrique spécifique à 15 °C	[Ωcm]		≥ 1 300	≥ 1 300	≥ 1 300	≥ 1 300
Pression nominale	[MPa (bar)]		1,0 (10)	1,0 (10)	1,0 (10)	1,0 (10)
Température maximale admissible à l'entrée	[°C]		55	55	55	55
Impédance de secteur maximale sur le lieu de raccordement	[Ω]		0,067/0,104	0,067/0,104	0,067/0,104	0,067/0,104
Classe d'efficacité énergétique			A	A	A	A
Profil de soutirage			S	S	S	S
Consommation annuelle d'énergie	[kWh]		479	477	477	479
Consommation quotidienne de courant	[kWh]		2,204	2,195	2,191	2,204
Niveau de puissance acoustique	[dB]		15	15	15	15
Efficacité énergétique de la préparation d'eau chaude	[%]		39	39	39	39

* De plus grandes sections de câbles peuvent éventuellement être nécessaires en fonction du type de pose.

** La perte de pression au mitigeur doit y être ajoutée.

3.1 Mode solaire

Uniquement pour appareils appropriés pour le mode solaire :

L'appareil chauffe de l'eau préchauffée au maximum jusqu'à 60 °C.

Si l'arrivée d'eau froide dépasse la température de 55 °C, l'eau ne continue pas à être réchauffée.

Important : La température d'arrivée de l'eau froide ne doit pas être supérieure à 55 °C !

Si la température d'arrivée de l'eau froide de 60 °C est dépassée, l'appareil déclenche une déconnexion de la sécurité. C'est la raison pour laquelle un prémélangeur à thermostat doit être monté dans l'installation domestique, qui limite la température d'arrivée d'eau froide à maxi 55 °C en mélangeant l'eau froide.

Dimensions (Fig. 8)

4 Accessoires spéciaux

- Commutateur prioritaire (relais de délestage brusque) **BZ 45L21** : pour l'exploitation avec commutation prioritaire
- Kit de montage **BZ 45K23** : pour une installation sur crêpi
- **Uniquement pour appareils appropriés pour le mode solaire** : Prémélangeur à thermostat pour le montage dans l'installation domestique lors de l'utilisation de l'eau préchauffée

5 Protection de l'environnement/Recyclage

La protection de l'environnement est un principe de base du groupe Bosch.

Nous accordons une importance égale à la qualité de nos produits, à leur rentabilité et à la protection de l'environnement. Les lois et prescriptions concernant la protection de l'environnement sont strictement observées.

Pour la protection de l'environnement, nous utilisons, tout en respectant les aspects économiques, les meilleures technologies et matériaux possibles.

Emballages

En matière d'emballages, nous participons aux systèmes de mise en valeur spécifiques à chaque pays, qui visent à garantir un recyclage optimal.

Tous les matériaux d'emballage utilisés respectent l'environnement et sont recyclables.

Appareils usagés

Les appareils usés contiennent des matériaux qui peuvent être réutilisés.

Les composants se détachent facilement. Les matières synthétiques sont marquées. Ceci permet de trier les différents composants en vue de leur recyclage ou de leur élimination.

Appareils électriques et électroniques usagés



Les appareils électriques et électroniques hors d'usage doivent être collectés séparément et soumis à une élimination écologique (directive européenne sur les appareils usagés électriques et électroniques).

■ Pour l'élimination des appareils électriques et électroniques usagés, utiliser les systèmes de renvoi et de collecte spécifiques au pays.

Les batteries ne doivent pas être recyclées avec les ordures ménagères.

Les batteries usagées doivent être collectées dans les systèmes de collecte locale.

6 Déclaration de protection des données



Nous, **[FR] elm.leblanc S.A.S., 124-126 rue de Stalingrad, 93711 Drancy Cedex, France, [BE] Bosch Thermotechnology n.v./s.a., Zandvoortstraat 47, 2800 Mechelen, Belgique, [LU] Ferroknepper Buderus S.A., Z.I. Um Monkeler, 20, Op den Drieschen, B.P. 201 L-4003 Esch-sur-**

Alzette, Luxembourg, traitons les informations relatives au produit et à son installation, l'enregistrement du produit et les données de l'historique du client pour assurer la fonctionnalité du produit (art. 6 (1) phrase 1 (b) du RGPD), pour remplir notre mission de surveillance et de sécurité du produit (art. 6 (1) phrase 1 (f) GDPR), pour protéger nos droits en matière de garantie et d'enregistrement de produit (art. 6 (1) phrase 1 (f) du RGPD), pour analyser la distribution de nos produits et pour fournir des informations et des offres personnalisées en rapport avec le produit (art. 6 (1) phrase 1 (f) du RGPD). Pour fournir des services tels que les services de vente et de marketing, la gestion des contrats, le traitement des paiements, la programmation, l'hébergement de données et les services d'assistance téléphonique, nous pouvons exploiter les données et les transférer à des prestataires de service externes et/ou à des entreprises affiliées à Bosch. Dans certains cas, mais uniquement si une protection des données appropriée est assurée, les données à caractère personnel peuvent être transférées à des destinataires en dehors de l'Espace économique européen. De plus amples informations sont disponibles sur demande. Vous pouvez contacter notre responsable de la protection des données à l'adresse suivante : Data Protection Officer, Information Security and Privacy (C/ISP), Robert Bosch GmbH, Postfach 30 02 20, 70442 Stuttgart, ALLEMAGNE.

Vous avez le droit de vous opposer à tout moment au traitement de vos données à caractère personnel conformément à l'art. 6 (1) phrase 1 (f) du RGPD pour des motifs qui vous sont propres ou dans le cas où vos données personnelles sont utilisées à des fins de marketing direct. Pour exercer votre droit, contactez-nous via l'adresse **[FR] privacy.ttfr@bosch.com, [BE] privacy.ttbe@bosch.com, [LU] DPO@bosch.com**. Pour de plus amples informations, veuillez scanner le QR code.

Inhoudsopgave

1	Veiligheidsvoorschriften	20
2	Montagehandleiding	22
2.1	Montage	22
3	Technische gegevens	23
3.1	Zonnemodus.....	24
4	Speciaal toebehoren	25
5	Milieubescherming/afvalverwerking	25
6	Informatie inzake gegevensbescherming	25

1 Veiligheidsvoorschriften

Dit apparaat is alleen bestemd voor huishou-delijk gebruik en de huiselijke omgeving.

Lees de installatiehandleiding goed door, handel eraan en bewaar hem goed! Bij doorverkoop van het apparaat deze montagehandleiding bijvoegen.

- **Het apparaat mag alleen door een vakman worden aangesloten en in werking gesteld.**
- Het apparaat installeren en gebruiken zoals beschreven in de tekst en de afbeeldingen. Wij zijn niet aansprakelijk voor schade die door het niet in acht nemen van deze gebruikshandleiding ontstaat.
- De bijgeleverde wateraansluitstukken gebruiken en zoals in de bijlage aangegeven monteren. Ervoor zorgen dat in de koud-watertoevoer een terugslagklep is gemonteerd.
- Dit apparaat is bedoeld voor gebruik tot een hoogte van 2 000 m boven de zeespiegel.
- Het apparaat in een vorstvrije ruimte installeren en opslaan (restwater).


WAARSCHUWING:

Gevaar voor een elektrische schok!

Schakel in het geval van een storing de netspanning onmiddellijk uit.

Voordat u het apparaat opent, eerst de stroomtoevoer naar het apparaat onderbreken.

Bij een lekkage aan het apparaat onmiddellijk de koudwatertoevoer afsluiten.

Deze installatie-instructie is bedoeld voor installateurs van waterinstallaties, cv- en elektrotechniek. De instructies in alle handleidingen moeten worden aangehouden. Indien deze niet worden aangehouden kan materiële schade en lichamelijk letsel en zelfs levensgevaar ontstaan.

- ▶ Lees de installatie-instructies (cv-toestel, regelaar enzovoort) voor de installatie (→ hoofdstuk 2).
- ▶ Houd de veiligheids- en waarschuwingeninstructies aan.
- ▶ Houd de nationale en regionale voorschriften, technische regels en richtlijnen aan.
- De geldende wettelijke voorschriften en de voorschriften van de elektriciteits- en waterbedrijven moeten in acht worden genomen.
- De doorstroomgeiser is een apparaat van isolatieklasse **I** en **moet** worden geaard.
- **Voorzichtig:** Geaarde waterleidingen kunnen de aanwezigheid van een aardleiding ten onrechte aannemelijk maken.

- Het apparaat moet duurzaam aan vast geïnstalleerde leidingen worden aangesloten. **De doorsnede van de leiding moet overeenstemmen met het te installeren vermogen.**
- Om aan de geldende veiligheidsvoorschriften te voldoen, moet in de installatie een onderbrekingsvoorziening voor alle polen aanwezig zijn, volgens hoofdstuk 3. De contactopening moet minstens 3 mm bedragen.
- Verzeker dat de maximum en minimum waterdruk van het instromend water volgens de door de fabrikant opgegeven waarden is (→ hoofdstuk 3).
- Voor TR4000, TR5000 en TR5000R toestellen mag de waterinlaat niet verbonden zijn met voorverwarmd water van eender welk waterverwarmingssysteem.
- Voor TR6000R, TR7000R en TR7000 toestellen mag de maximale inlaattemperatuur van koud water niet hoger zijn dan 55 °C.
- Volgens norm EN60335-2-35, moet de uitstroomtemperatuur begrensd worden op 55°C, als het toestel bedoeld is om warm water te voorzien voor een douche.
- De doorstroomgeiser is alleen geschikt voor gesloten (drukvast) gebruik.
- Armaturen moeten zijn goedgekeurd voor gebruik met gesloten (drukvaste) doorstroomgeisers.
- De specifieke waterweerstand mag niet minder dan 1 300 Ωcm bedragen. De waterweerstand bij de plaatselijke waterleverancier opvragen.
- De doorstroomgeiser is geschikt voor de aansluiting aan DVGW-gekeurde kunststofbuizen.
- **Maak de elektrische aansluitkabel vóór de montage spanningsloos en sluit de watertoevoer af.**
- **Voer de elektrische aansluiting pas na de wateraansluiting uit.**
- Maak in de achterwand alleen de openingen die voor de montage nodig zijn. Bij een nieuwe montage moeten de ongebruikte openingen waterdicht worden afgesloten.
- Spanningvoerende delen mogen na de montage niet meer aanraakbaar zijn.
- Gebruik geen schuurmiddelen of bijtende schoonmaakmiddelen.
- Gebruik geen stoomreiniger.

Veiligheid van huishoudelijke en soortgelijke elektrische toestellen

Ter voorkoming van gevaar door elektrische apparatuur gelden conform EN 60335-2-35 de volgende instructies:

“Dit toestel kan door kinderen vanaf 3 jaar en ouder en door personen met verminderde fysieke, sensorische of mentale capaciteiten of gebrek aan ervaring en kennis worden gebruikt, wanneer deze onder toezicht staan of voor wat betreft het veilig gebruik van het toestel zijn geïnstrueerd en de daaruit resulterende gevaren begrijpen. Kinderen mogen niet met het toestel spelen. Reiniging en gebruikersonderhoud mogen niet door kinderen zonder toezicht worden uitgevoerd.”

“Wanneer de netaansluitkabel wordt beschadigd, moet deze door de fabrikant of haar servicedienst of een gekwalificeerde persoon worden vervangen, om gevaar te vermijden.”

2 Montagehandleiding

- Monteer het apparaat zoals in de afbeelding aangegeven. Neem de aanwijzingen in de tekst in acht.

2.1 Montage

Uitpakken en kap verwijderen (Afb. 1)

- Pak het apparaat uit en controleer het op transportschade. Is er sprake van schade, dan het apparaat niet aansluiten.
- Het geleverde pakket controleren: apparaat, montageset met bijlage, montagehandleiding, gebruikshandleiding.
- Verpakking en oude apparaten op een milieuvriendelijke manier afvoeren.
- Bij het verwijderen van de kap van het type **A** of **B** op het volgende letten:
De kap van het type **A** is met een centraal sluitmechanisme achter het serviceklepje vastgezet.
De kap van het type **B** is met 2 schroeven op de onderkant van de kap bevestigd.

Montagevoorbereiding (Afb. 2)

Belangrijk: Gebruik alleen de meegeleverde montageset. De meegeleverde wateraansluitstukken moeten beslist worden ingebouwd.

- Sluit de watertoevoer af. De elektrische aansluiting (aansluitkabel) moet spanningsvrij zijn. Draai de zekeringen uit of schakel deze uit.
- De wateraansluitstukken volgens de instructies in de bijlage monteren.
- De aansluitleiding kan naar keuze boven (X) of beneden worden (Y) ingebracht.
- Het achterpaneel moet op de daarvoor bestemde plaats op de koud-wateraansluiting rusten (**8.**).

Muurmontage (Afb. 3)

- De tule moet de aansluitkabel nauw omsluiten. Als deze bij de montage beschadigd wordt, moeten de gaten waterdicht worden afgesloten.
- De netaansluitklem kan boven (X) of onder (Y) gemonteerd worden. De ommanteling van de aansluitkabel moet minstens 40 mm in het apparaat naar binnen steken.
- De afstand tot de muur is variabel. Zo kunnen oneffenheden van de muur gecompenseerd worden. Bij een wandafstand van 8–16 mm de afstandhouder gebruiken en het verlengstuk monteren (**3.–5.**).
- Het apparaat moet vast op de muur worden gemonteerd. Bevestig het indien nodig op de onderste stelschroeven (**6.**).

Wateraansluiting (Afb. 4)

- Het water aansluiten, vervolgens de koud-waterleiding openen.
- **Het apparaat moet worden ontluicht. Daartoe de warmwaterkraan volledig openen en het apparaat gedurende 1 minuut spoelen.**

Elektrische aansluiting en montage (Afb. 5)

Begrenzing van de uitstroomtemperatuur op 53 °C.



WAARSCHUWING:

Gevaar voor een elektrische schok!

Hoe de temperatuurbegrenzer in te stellen,

- ▶ Voordat u het apparaat opent, eerst de stroomtoevoer naar het apparaat onderbreken.
- ▶ Verwijder het deksel.
- ▶ Verzet de temperatuurbegrenzer naar de 53°C-stand (→ Fig. 9).

• Alleen bij apparaten met vermogensschakeling:

- Voorafgaande aan het aansluiten van de draden op de netaansluitklem het vermogen instellen met de vermogensschakelaar: Nominaal vermogen links, gereduceerd vermogen rechts (**1.**) en het ingestelde vermogen op het typeplaatje aangeven.
- De leidingen op de netaansluitklem vastschroeven.
- Veiligheidsbegrenzer inschakelen (**3.**).
- Kap monteren, op type **A** of **B** letten (**4.–7.**).

Installatie-instructie

- **De installatie van niet-insteekbare apparaten moeten worden uitgevoerd door de netbeheerder of door een erkend vakbedrijf, dat u ook graag van dienst is bij het verkrijgen van de toestemming van de netbeheerder voor de installatie van het apparaat.**

Ingebruikneming (Afb. 6)

Het apparaat voldoet aan IEC 61000-3-12.

Eerste ingebruikname

- Zekeringen inschakelen.
- Temperatuur instellen.
- Startspoeling: Warmwaterkraan helemaal opendraaien en tenminste 1 minuut water tappen. Om veiligheidsredenen begint het apparaat pas daarna met verwarmen.

Tip: start het apparaat vanwege het te lage debiet niet, de perlator, douchekop of iets dergelijks verwijderen en het proces herhalen.

- Leg de gebruiker uit hoe hij/zij het apparaat moet bedienen.

Extra informatie (Afb. 7)

- Bereikt het apparaat vanwege de lage waterdruk in uw huis niet voldoende doorstroming, verwijder dan de doorstroombegrenzer (**1.–3.**).
- Voorrangschakeling voor de combinatie met elektrische verwarmingsapparaten met warmteopslag:
- Voor het gebruik met voorrangschakeling is een speciaal lastafworprelais BZ 45L21 (speciaal toebehoren) vereist. Andere, reeds aanwezige lastafworprelais, met uitzondering van elektronische lastafworprelais, kunnen tot storingen leiden (**Aansluitschema**).
- Bij gebruik met het lastafworprelais moet de regelingselektronica gecodeerd worden. Het codeeruitsteeksel op de elektronica verwijderen (**4.**).

3 Technische gegevens

		-	TR4000 18 EB	TR4000 21 EB	TR4000 24 EB	TR4000 27 EB
Nominaal vermogen	[kW]		18	21	24	27
Nominale spanning	[V]		400	400	400	400
Zekering	[A]		32	32	40	40
Minimale leidingdiameter*	[mm ²]		4	4	6	6
Warmwaterhoeveelheid bij nominaal vermogen bij temperatuurverhoging van 12 °C naar 38 °C (zonder doorstromingshoeveelheidsbegrenzer) 12 °C naar 38 °C (met doorstromingshoeveelheidsbegrenzer) 12 °C naar 60 °C	[l/min]		9,8	11,6	13	14,6
	[l/min]		6,5	7,6	8,7	9,3
	[l/min]		5,3	6,2	7,1	7,9
Inschakelhoeveelheid	[l/min]		2,5	2,5	2,5	2,5
Inschakelstroomdruk**	[MPa (bar)]		0,04 0,4	0,04 0,4	0,04 0,4	0,04 0,4
Toepassingsbereik in water Specifieke elektrischeweerstand bij 15 °C	[Ωcm]		≥ 1 300	≥ 1 300	≥ 1 300	≥ 1 300
Nominale druk	[MPa (bar)]		1,0 (10)	1,0 (10)	1,0 (10)	1,0 (10)
Maximaal toegestane toevoertemperatuur	[°C]		20	20	20	20
Maximale netimpedantie op aansluitplaats	[Ω]		0,104	0,104	0,104	0,104
Energie-efficiëntieklasse			A	A	A	A
Capaciteitsprofiel			S	S	S	S
Jaarlijks energieverbruik	[kWh]		479	477	477	479
Dagelijks stroomverbruik	[kWh]		2,204	2,195	2,191	2,204
Geluidsniveau	[dB]		15	15	15	15
Warmwaterbereiding-energie-efficiëntie	[%]		39	39	39	39

		TR5000 11/13 EB	TR5000 15/18 EB	TR5000R 18/21 EB	TR5000 21/24 EB	TR5000 24/27 EB TR5000R 24/27 EB
Nominaal vermogen	[kW]	11/13	15/18	18/21	21/24	24/27
Nominale spanning	[V]	400	400	400	400	400
Zekering	[A]	25	32	32	40	40
Minimale leidingdiameter*	[mm ²]	2,5	4	4	6	6
Warmwaterhoeveelheid bij nominaal vermogen bij temperatuurverhoging van 12 °C naar 38 °C (zonder doorstromingshoeveelheidsbegrenzer) 12 °C naar 38 °C (met doorstromingshoeveelheidsbegrenzer) 12 °C naar 60 °C	[l/min]	6,0/7,1	8,1/9,8	9,8/11,6	11,6/13,0	13,0/14,6
	[l/min]	5	6,5	7,6	8,7	9,3
	[l/min]	3,3/3,8	4,4/5,3	5,3/6,2	6,2/7,1	7,1/7,9
Inschakelhoeveelheid	[l/min]	2,5	2,5	2,5	2,5	2,5
Inschakelstroomdruk**	[MPa (bar)]	0,04 0,4	0,04 0,4	0,04 0,4	0,04 0,4	0,04 0,4
Toepassingsbereik in water Specifieke elektrischeweerstand bij 15 °C	[Ωcm]	≥ 1 300	≥ 1 300	≥ 1 300	≥ 1 300	≥ 1 300
Nominale druk	[MPa (bar)]	1,0 (10)	1,0 (10)	1,0 (10)	1,0 (10)	1,0 (10)
Maximaal toegestane toevoertemperatuur	[°C]	20	20	20	20	20
Maximale netimpedantie op aansluitplaats	[Ω]	0,433	0,067/ 0,104	0,067/ 0,104	0,067/ 0,104	0,067/0,104
Energie-efficiëntieklasse		A	A	A	A	A
Capaciteitsprofiel		XS	S	S	S	S

		TR5000 11/13 EB	TR5000 15/18 EB	TR5000R 18/21 EB	TR5000 21/24 EB	TR5000 24/27 EB TR5000R 24/27 EB
Jaarlijks energieverbruik	[kWh]	471	479	477	477	479
Dagelijks stroomverbruik	[kWh]	2,160	2,204	2,195	2,191	2,204
Geluidsniveau	[dB]	15	15	15	15	15
Warmwaterbereiding-energie-efficiëntie	[%]	39	39	39	39	39

		- - - -	TR7000 15/18 DESOB	TR6000R 18/21 ESOB TR7000R 18/21 DESOB	TR7000 21/24 DESOB	TR7000 24/27 DESOB TR6000R 24/27 ESOB TR7000R 24/27 DESOB
Nominaal vermogen	[kW]		15/18	18/21	21/24	24/27
Nominale spanning	[V]		400	400	400	400
Zekering	[A]		32	32	40	40
Minimale leidingdiameter*	[mm ²]		4	4	6	6
Warmwaterhoeveelheid bij nominaal vermogen bij temperatuurverhoging van 12 °C naar 38 °C (zonder doorstromingshoeveelheidsbegrenzer)	[l/min]		8,1/9,8	9,8/11,6	11,6/13,0	13,0/14,6
12 °C naar 38 °C (met doorstromingshoeveelheidsbegrenzer)	[l/min]		6,5	7,6	8,7	9,3
12 °C naar 60 °C	[l/min]		4,4/5,3	5,3/6,2	6,2/7,1	7,1/7,9
Inschakelhoeveelheid	[l/min]		2,5	2,5	2,5	2,5
Inschakelstroomdruk**	[MPa (bar)]		0,04 0,4	0,04 0,4	0,04 0,4	0,04 0,4
Toepassingsbereik in water Specifieke elektrischeweerstand bij 15 °C	[Ωcm]		≥ 1 300	≥ 1 300	≥ 1 300	≥ 1 300
Nominale druk	[MPa (bar)]		1,0 (10)	1,0 (10)	1,0 (10)	1,0 (10)
Maximaal toegestane toevoertemperatuur	[°C]		55	55	55	55
Maximale netimpedantie op aansluitplaats	[Ω]		0,067/ 0,104	0,067/ 0,104	0,067/ 0,104	0,067/0,104
Energie-efficiëntieklasse			A	A	A	A
Capaciteitsprofiel			S	S	S	S
Jaarlijks energieverbruik	[kWh]		479	477	477	479
Dagelijks stroomverbruik	[kWh]		2,204	2,195	2,191	2,204
Geluidsniveau	[dB]		15	15	15	15
Warmwaterbereiding-energie-efficiëntie	[%]		39	39	39	39

* Afhankelijk van het type installatie kunnen ook grotere doorsneden nodig zijn.

** Hierbij komt nog de drukdaling aan de mengkraan.

3.1 Zonnemodus

Alleen voor apparaten die geschikt zijn voor zonne-energie:

Het apparaat verwarmt reeds voorverwarmd water tot max. 60 °C. Als de koudwatertoevoer de temperatuur van 55 °C overschrijdt, wordt het water niet verder verwarmd.

Belangrijk: De koudwater-toevoertemperatuur mag niet hoger dan 55 °C zijn.

Als de koudwater-toevoertemperatuur van 60 °C wordt overschreden, wordt de veiligheidsuitschakeling van het apparaat geactiveerd. Daarom moet in de huisinstallatie een thermostaatvoermenger zijn ingebouwd, die de koudwater-toevoertemperatuur op max. 55 °C begrenst door bijmenging van koud water.

Afmetingen (Afb. 8)

4 Speciaal toebehoren

- Voorrangschakelaar (lastafworprelais) **BZ 45L21**: voor het gebruik met voorrangschakeling
- Montageset **BZ 45K23**: voor opbouwinstallatie
- **Alleen voor apparaten die geschikt zijn voor zonneenergie:** Thermostaatvoormenger voor de inbouw in de huisinstallatie bij gebruik van voorverwarmd water

5 Milieubescherming/afvalverwerking

Milieubescherming is een ondernemingsprincipe van de Bosch Groep. Productkwaliteit, economische rendabiliteit en milieubescherming zijn gelijkwaardige doelen voor ons. Milieuwet- en regelgeving worden strikt nageleefd. Ter bescherming van het milieu passen wij, met inachtneming van bedrijfseconomische aspecten, de best mogelijke technieken en materialen toe.

Verpakking

Bij het verpakken zijn we betrokken bij de landspecifieke recyclingsystemen, die een optimale recycling waarborgen. Alle gebruikte verpakkingsmaterialen zijn milieuvriendelijk en recyclebaar.

Recyclen

Oude producten bevatten materialen die gerecycled kunnen worden. De componenten kunnen gemakkelijk worden gescheiden en kunststoffen zijn gemarkeerd. Daardoor kunnen ze worden gesorteerd en voor recycling of afvalverwerking worden afgegeven.

Afgedankte elektrische en elektronische apparaten



Niet meer te gebruiken elektrische en elektronische apparaten moeten gescheiden worden ingezameld en aan een milieuvriendelijke afvalverwerking worden aangeboden (Europese richtlijn betreffende elektrische en elektronische afgedankte apparaten).

Gebruik voor het afvoeren van elektrische en elektronische afgedankte apparaten de nationale retour- en inlevensystemen.

Batterijen mogen niet met het huishoudelijk afval worden afgevoerd. Lege batterijen moeten via de voorgeschreven inzamelingsystemen worden afgevoerd.

6 Informatie inzake gegevensbescherming



Wij, **Bosch Thermotechniek B.V., Zweedsestraat 1, 7418 BG Deventer, Nederland** verwerken product- en installatie-informatie, technische - en aansluitgegevens, communicatiegegevens, productregistraties en historische klantgegevens om productfunctionaliteit te realiseren (art. 6 (1) subpar.

1 (b) AVG) om aan onze plicht tot producttoezicht te voldoen en om redenen van productveiligheid en beveiliging (art. 6 (1) subpar. 1 (f) AVG), vanwege onze rechten met betrekking tot garantie- en productregistratievragen (art. 6 (1) subpar. 1 (f) AVG), voor het analyseren van de distributie van onze producten en om te voorzien in geïndividualiseerde informatie en aanbiedingen gerelateerd aan het product (art. 6 (1) subpar. 1 (f) AVG). Om diensten te verlenen zoals verkoop- en marketing, contractmanagement, betalingsverwerking, ontwikkeling, data hosting en telefonische diensten kunnen wij gegevens ter beschikking stellen en overdragen aan externe dienstverleners en/of bedrijven gelieerd aan Bosch. In bepaalde gevallen, maar alleen indien een passende gegevensbeveiliging is gewaarborgd, kunnen persoonsgegevens worden overgedragen aan ontvangers buiten de Europese Economische Ruimte (EER). Meer informatie is op aanvraag beschikbaar. U kunt contact opnemen met onze Data Protection Officer onder: Data Protection Officer, Information Security and Privacy (C/ISP), Robert Bosch GmbH, Postfach 30 02 20, 70442 Stuttgart, DUITSLAND.

U heeft te allen tijde het recht om bezwaar te maken tegen de verwerking van uw persoonsgegevens conform art. 6 (1) subpar. 1 (f) AVG om redenen met betrekking tot uw specifieke situatie of voor direct marketing-doeleinden. Neem voor het uitoefenen van uw recht contact met ons op via privacy.ttnl@bosch.com. Voor meer informatie, scan de QR-code.

Spis treści

1	Zasady bezpieczeństwa	26
2	Instrukcja montażu	28
2.1	Montaż	28
3	Dane techniczne	29
3.1	Praca z kolektorem słonecznym	30
4	Wyposażenie dodatkowe	31
5	Ochrona środowiska/utylizacja	31
6	Informacja o ochronie danych osobowych	31

1 Zasady bezpieczeństwa

Urządzenie jest przeznaczone wyłącznie do użytku w gospodarstwie domowym i podobnych otoczeniach.

Uważnie przeczytać instrukcję montażu i stosować się do niej! Instrukcję obsługi należy zachować do późniejszego wykorzystania! W razie przekazania urządzenia innemu użytkownikowi należy przekazać też niniejszą instrukcję montażu.

- **Urządzenie może być podłączane i uruchamiane wyłącznie przez specjalistę.**
- Montować i obsługiwać urządzenie zgodnie ze wskazówkami w tekście i na ilustracjach. Nie przejmujemy żadnej odpowiedzialności za szkody, powstałe w wyniku nieprzestrzegania tej instrukcji.
- Zawsze używać dołączonego króćca przyłączeniowego wody, który należy montować zgodnie z załącznikiem. Upewnić się, że w przewodzie zasilania zimną wodą zamontowany zawór zwrotny.
- Urządzenie jest przeznaczone do użytkowania do wysokości 2 000 m nad poziomem morza.
- Urządzenie instalować i przechowywać w pomieszczeniach zabezpieczonych przed mrozem (pozostałości wody).



OSTRZEŻENIE:

Niebezpieczeństwo porażenia prądem!

W razie awarii natychmiast wyłączyć zasilanie sieciowe.

Przed otwarciem urządzenia odłączyć jego zasilanie energią elektryczną.

W przypadku wystąpienia nieszczelności urządzenia natychmiast zamknąć dopływ zimnej wody.

Niniejsza instrukcja montażu adresowana jest do monterów instalacji wodnych oraz urządzeń grzewczych i elektrotechnicznych. Należy przestrzegać wskazówek zawartych we wszystkich instrukcjach. Ignorowanie tych wskazówek grozi szkodami materialnymi i urazami cielesnymi ze śmiercią włącznie.

- ▶ Przed rozpoczęciem montażu należy przeczytać instrukcje montażu (źródła ciepła, regulatora ogrzewania itp.), → rozdział 2.
- ▶ Postępować zgodnie ze wskazówkami dotyczącymi bezpieczeństwa oraz ostrzegawczymi.
- ▶ Należy przestrzegać krajowych i miejscowych przepisów oraz zasad i dyrektyw technicznych.

- Należy przestrzegać przepisów ustawowych danego kraju oraz wymagań lokalnego przedsiębiorstwa elektroenergetycznego i wodociągowego.
- Podgrzewacz przepływowy jest urządzeniem klasy zabezpieczenia I i **musi** być podłączany do przewodu ochronnego.
- **Uwaga:** uziemione przewody wodne mogą symulować istnienie przewodu ochronnego.
- Urządzenie musi być trwale podłączone do ułożonych na stałe rurociągów. **Przekrój przewodów musi odpowiadać zainstalowanej mocy.**
- Dla spełnienia obowiązujących przepisów bezpieczeństwa instalacja musi być wyposażona w rozłącznik, odcinający wszystkie bieguny zasilania, rozdział 3. Rozwarcie styków musi wynosić co najmniej 3 mm.
- Upewnić się, że ciśnienie wody na zasilaniu, maksymalne i minimalne, jest zgodne z wartością określoną przez producenta (→ rozdział 3).
- W modelach TR 4000, TR 5000, TR 5000R króciec zasilania wody nie może być podłączony do dowolnego systemu podgrzewania wody.
- W urządzeniach TR 6000R, TR 7000R i TR7000 temperatura wody na zasilaniu nie może przekraczać 55 °C.
- Zgodnie z normą EN60335-2-35, w przypadku, gdy urządzenie ma dostarczać wodę do prysznica, temperatura wyjściowa musi być ograniczona do 55°C.
- Podgrzewacz przepływowy jest przeznaczony tylko do pracy w systemie zamkniętym (ciśnieniowym).
- Armatury muszą być dopuszczone do pracy z zamkniętymi (ciśnieniowymi) podgrzewaczami przepływowymi.
- Jednostkowa rezystancja wody nie może być mniejsza niż 1 300 Ωcm. Dane dotyczące rezystancji wody można uzyskać w miejscowym przedsiębiorstwie wodociągowym.
- Podgrzewacz przepływowy jest przeznaczony do podłączania do rur z tworzywa sztucznego, posiadające atest niemieckiego stowarzyszenia branży wodociągowej i gazowej DVGW.
- **Przed rozpoczęciem montażu należy odłączyć elektryczny przewód zasilający od napięcia i zamknąć przewód wodny!**
- **Podłączanie elektryczne należy wykonywać dopiero po podłączeniu wody.**

- W ścianie tylnej wykonywać tylko te otwory, które są potrzebne do montażu. Przy ponownym montażu należy wodoszczelnie zatkać nieużywane otwory.
- Po zakończeniu montażu nie może istnieć możliwość dotknięcia elementów pod napięciem.
- Nie używać środków do szorowania lub rozpuszczalników.
- Nie używać myjek parowych.

Bezpieczeństwo elektrycznych urządzeń do użytku domowego itp.

Aby uniknąć zagrożeń powodowanych przez urządzenia elektryczne, należy przestrzegać następujących przepisów normy EN 60335-2-35:

„Urządzenie może być używane przez dzieci od 3 roku życia oraz osoby o ograniczonych zdolnościach fizycznych, sensorycznych lub umysłowych lub osoby niemające odpowiedniego doświadczenia i wiedzy, jeśli są one pod nadzorem lub zostały poinstruowane pod kątem bezpiecznego użycia urządzenia oraz znają wynikające z tego niebezpieczeństwa. Urządzenie nie może być używane przez dzieci do zabawy. Czyszczenie i konserwacja wykonywana przez użytkownika nie mogą być przeprowadzane przez dzieci bez nadzoru.“

„Aby uniknąć zagrożeń, uszkodzony przewód zasilania sieciowego musi być wymieniony przez producenta, serwis techniczny lub wykwalifikowanego specjalistę.“

2 Instrukcja montażu

- Montaż urządzenia należy przeprowadzać zgodnie z opisem w ilustrowanej części. Należy przestrzegać wskazówek w tekście.

2.1 Montaż

Rozpakowywanie, zdejmowanie pokrywy (Rys. 1)

- Rozpakować urządzenie i sprawdzić, czy nie zostało ono uszkodzone podczas transportu. Nie podłączać uszkodzonego urządzenia.
- Sprawdzić kompletność dostawy: urządzenie, zestaw montażowy z instrukcją, instrukcja montażu, instrukcja użytkownika.
- Opakowanie i zużyte stare urządzenie utylizować w sposób nieszkodliwy dla środowiska.
- Przy zdejmowaniu pokrywy typu **A** lub typu **B** przestrzegać: Pokrywa typu **A** jest zamocowana centralnym zamknięciem za kłapką serwisową. Pokrywa typu **B** jest zamocowana 2 śrubami, umieszczonymi od dołu pokrywy.

Przygotowanie montażu (Rys. 2)

Ważne: Używać tylko dołączonego zestawu montażowego. Należy bezwzględnie zamontować króćce przyłączeniowe wody, znajdujące się w zestawie!

- Odciąć przewód zasilający wody. Przyłącze elektryczne (przewód przyłączeniowy) musi być odłączony od zasilania energią elektryczną. Wykręcić lub wyłączyć bezpieczniki.
- Zamontować króćcie przyłączeniowe wody zgodnie z instrukcją w załączniku.
- Przewód przyłączeniowy może być wprowadzany od góry (X) lub od dołu (Y).
- Ścianka tylna musi w przewidywanym miejscu przylegać do króćca zimnej wody (**8.**).

Montaż na ścianie (Rys. 3)

- Tulejka musi ciasno przylegać do przewodu przyłączeniowego. W razie uszkodzenia jej podczas montażu należy wodoszczelnie uszczelnić otwory.
- Zacisk przyłącza sieciowego może być montowany u góry (X) lub u dołu (Y). Płaszcz przewodu przyłączeniowego musi sięgać co najmniej 40 mm w głąb urządzenia.
- Odstęp od ściany jest regulowany. Pozwala to na skompensowanie nierówności ściany. Przy odstępem od ściany wynoszącym 8–16 mm użyć elementów dystansowych i zamontować przedłużenie (**3.–5.**).
- Urządzenie musi być trwale zamontowane na ścianie. W razie potrzeby należy je zamocować dolnymi śrubami regulacyjnymi (**6.**).

Przyłącze wody (Rys. 4)

- Podłączyć wodę i otworzyć przewód zasilający zimnej wody.
- **Urządzenie musi zostać odpowietrzone. W tym celu całkowicie otworzyć zawór ciepłej wody i płukać urządzenie przez 1 minutę.**

Przyłącze elektryczne, montaż (Rys. 5)

Ograniczenie temperatury na wylocie do 53 °C.



OSTRZEŻENIE:

Niebezpieczeństwo porażenia prądem!

Jak przesunąć przełącznik ograniczający temperaturę,

- ▶ Przed otwarciem urządzenia odłączyć jego zasilanie energią elektryczną.
- ▶ Zdejmij osłonę.
- ▶ Przesuń przełącznik ograniczający temperaturę do pozycji 53°C (→ Fig. 9).

Tylko w przypadku urządzeń z przelączaną mocą:

- Przed podłączeniem przewodów do zacisku przyłącza sieci należy ustawić moc za pomocą przełącznika mocy: normalna moc – ustawienie z lewej strony, zredukowana moc – ustawienie z prawej strony (**1.**) i zaznaczyć ustaloną moc na tabliczce znamionowej.
- Przykręcić przewody do zacisku przyłącza sieci.
- Włączyć ogranicznik zabezpieczający (**3.**).
- Zamontować pokrywę, zwracając uwagę na typ **A** lub **B** (**4.–7.**).

Wskazówki instalacyjne

- **Instalacja urządzeń nie posiadających gotowego wtyku sieciowego musi zostać wykonana przez operatora sieci lub przez autoryzowany zakład specjalistyczny, który pomoże w uzyskaniu zezwolenia właściwego operatora sieci na instalację tego urządzenia.**

Uruchamianie (Rys. 6)

Urządzenie spełnia wymagania normy IEC 61000-3-12.

Pierwsze uruchomienie

- Włączyć bezpieczniki.
- Ustawić temperaturę.
- Płukanie rozruchowe: Całkowicie otworzyć zawór ciepłej wody i pobierać wodę przez co najmniej 1 minutę. Ze względu na bezpieczeństwa urządzenie zaczyna nagrzewać dopiero po tej operacji.

Rada: jeżeli ze względu na zbyt niskie natężenie przepływu urządzenie nie zacznie pracować, należy na czas uruchamiania usunąć perlator, rączkę prysznicową itp. i powtórzyć operację.

- Wyjaśnić użytkownikowi sposób obsługi urządzenia.

Informacje dodatkowe (Rys. 7)

- Jeżeli ze względu na za niskie ciśnienie w sieci wodociągowej budynku urządzenie nie osiąga wystarczającego przepływu, należy usunąć ogranicznik przepływu (**1.–3.**).
- Układ priorytetowy do kombinacji z zasobnikowymi termami elektrycznymi:
Do pracy w układzie priorytetowym konieczny jest specjalny przekaźnik odciążający BZ 45L21 (wyposażenie dodatkowe). Inne, istniejące już przekaźniki odciążania, mogą wykazywać błędy działania (za wyjątkiem elektronicznych przekaźników odciążania) (**Schemat połączeń**).
- Przy pracy z przekaźnikiem odciążania konieczne jest zakodowanie elektronicznego układu regulacyjnego. Usunąć wypust kodujący z modułu elektroniki (**4.**).

3 Dane techniczne

		-	TR4000 18 EB	TR4000 21 EB	TR4000 24 EB	TR4000 27 EB
Moc znamionowa	[kW]		18	21	24	27
Napięcie znamionowe	[V]		400	400	400	400
Zabezpieczenie	[A]		32	32	40	40
Minimalny przekrój przewodów*	[mm ²]		4	4	6	6
Ilość wody ciepłej przy mocy znamionowej przy podwyższeniu temperatury od 12 °C do 38 °C (bez ogranicznika natężenia przepływu)	[l/min]		9,8	11,6	13	14,6
	[l/min]		6,5	7,6	8,7	9,3
	[l/min]		5,3	6,2	7,1	7,9
od 12 °C do 38 °C (z ogranicznikiem natężenia przepływu)	[l/min]		2,5	2,5	2,5	2,5
od 12 °C do 60 °C	[l/min]		0,04 0,4	0,04 0,4	0,04 0,4	0,04 0,4
Próg włączenia	[l/min]		0,04 0,4	0,04 0,4	0,04 0,4	0,04 0,4
Włączające ciśnienie przepływu**	[MPa (bar)]		≥ 1 300	≥ 1 300	≥ 1 300	≥ 1 300
Zakres zastosowania przy wodzie o rezystywności elektrycznej przy 15 °C	[Ωcm]		1,0 (10)	1,0 (10)	1,0 (10)	1,0 (10)
Ciśnienie nominalne	[MPa (bar)]		20	20	20	20
Maksymalnie dopuszczalna temperatura zasilania	[°C]		0,104	0,104	0,104	0,104
Maksymalna impedancja sieci w miejscu podłączenia	[Ω]		A	A	A	A
Klasa wydajności energetycznej			S	S	S	S
Profil obciążenia			479	477	477	479
Roczne zużycie energii	[kWh]		2,204	2,195	2,191	2,204
Codziennie zużycie prądu	[kWh]		15	15	15	15
Poziom mocy akustycznej	[dB]		39	39	39	39
Wydajność energetyczna przygotowywania ciepłej wody	[%]					

		TR5000 11/13 EB	TR5000 15/18 EB	TR5000R 18/21 EB	TR5000 21/24 EB	TR5000 24/27 EB TR5000R 24/27 EB
Moc znamionowa	[kW]	11/13	15/18	18/21	21/24	24/27
Napięcie znamionowe	[V]	400	400	400	400	400
Zabezpieczenie	[A]	25	32	32	40	40
Minimalny przekrój przewodów*	[mm ²]	2,5	4	4	6	6
Ilość wody ciepłej przy mocy znamionowej przy podwyższeniu temperatury od 12 °C do 38 °C (bez ogranicznika natężenia przepływu)	[l/min]	6,0/7,1	8,1/9,8	9,8/11,6	11,6/13,0	13,0/14,6
	[l/min]	5	6,5	7,6	8,7	9,3
	[l/min]	3,3/3,8	4,4/5,3	5,3/6,2	6,2/7,1	7,1/7,9
od 12 °C do 38 °C (z ogranicznikiem natężenia przepływu)	[l/min]	2,5	2,5	2,5	2,5	2,5
od 12 °C do 60 °C	[l/min]	0,04 0,4	0,04 0,4	0,04 0,4	0,04 0,4	0,04 0,4
Próg włączenia	[l/min]	0,04 0,4	0,04 0,4	0,04 0,4	0,04 0,4	0,04 0,4
Włączające ciśnienie przepływu**	[MPa (bar)]	≥ 1 300	≥ 1 300	≥ 1 300	≥ 1 300	≥ 1 300
Zakres zastosowania przy wodzie o rezystywności elektrycznej przy 15 °C	[Ωcm]	1,0 (10)	1,0 (10)	1,0 (10)	1,0 (10)	1,0 (10)
Ciśnienie nominalne	[MPa (bar)]	20	20	20	20	20
Maksymalnie dopuszczalna temperatura zasilania	[°C]	0,433	0,067/0,104	0,067/0,104	0,067/0,104	0,067/0,104
Maksymalna impedancja sieci w miejscu podłączenia	[Ω]	A	A	A	A	A
Klasa wydajności energetycznej		XS	S	S	S	S
Profil obciążenia						

		TR5000 11/13 EB	TR5000 15/18 EB	TR5000R 18/21 EB	TR5000 21/24 EB	TR5000 24/27 EB TR5000R 24/27 EB
Roczne zużycie energii	[kWh]	471	479	477	477	479
Codzienne zużycie prądu	[kWh]	2,160	2,204	2,195	2,191	2,204
Poziom mocy akustycznej	[dB]	15	15	15	15	15
Wydajność energetyczna przygotowywania ciepłej wody	[%]	39	39	39	39	39
		- - - -	TR7000 15/18 DESOB	TR6000R 18/21 ESOB TR7000R 18/21 DESOB	TR7000 21/24 DESOB	TR7000 24/27 DESOB TR6000R 24/27 ESOB TR7000R 24/27 DESOB
Moc znamionowa	[kW]		15/18	18/21	21/24	24/27
Napięcie znamionowe	[V]		400	400	400	400
Zabezpieczenie	[A]		32	32	40	40
Minimalny przekrój przewodów*	[mm ²]		4	4	6	6
Ilość wody ciepłej przy mocy znamionowej przy podwyższeniu temperatury od 12 °C do 38 °C (bez ogranicznika natężenia przepływu)	[l/min]		8,1/9,8	9,8/11,6	11,6/13,0	13,0/14,6
od 12 °C do 38 °C (z ogranicznikiem natężenia przepływu)	[l/min]		6,5	7,6	8,7	9,3
od 12 °C do 60 °C	[l/min]		4,4/5,3	5,3/6,2	6,2/7,1	7,1/7,9
Próg włączenia	[l/min]		2,5	2,5	2,5	2,5
Włączające ciśnienie przepływu**	[MPa (bar)]		0,04 0,4	0,04 0,4	0,04 0,4	0,04 0,4
Zakres zastosowania przy wodzie o rezystywności elektrycznej przy 15 °C	[Ωcm]		≥ 1 300	≥ 1 300	≥ 1 300	≥ 1 300
Ciśnienie nominalne	[MPa (bar)]		1,0 (10)	1,0 (10)	1,0 (10)	1,0 (10)
Maksymalnie dopuszczalna temperatura zasilania	[°C]		55	55	55	55
Maksymalna impedancja sieci w miejscu podłączenia	[Ω]		0,067/0,104	0,067/0,104	0,067/0,104	0,067/0,104
Klasa wydajności energetycznej			A	A	A	A
Profil obciążenia			S	S	S	S
Roczne zużycie energii	[kWh]		479	477	477	479
Codzienne zużycie prądu	[kWh]		2,204	2,195	2,191	2,204
Poziom mocy akustycznej	[dB]		15	15	15	15
Wydajność energetyczna przygotowywania ciepłej wody	[%]		39	39	39	39

* W zależności od sposobu układania konieczny może być także większy przekrój przewodów.

** Należy doliczyć do tego spadek ciśnienia w baterii.

3.1 Praca z kolektorem słonecznym

Tylko w przypadku urządzeń, przystosowanych do pracy z wykorzystaniem energii słonecznej:

Urządzenie nagrzewa wstępnie nagrzaną wodę do maks. 60 °C. Jeżeli temperatura wody na zasilaniu przekroczy 55 °C, woda nie będzie już podgrzewana.

Ważne: temperatura wody zasilającej nie może przekraczać 55 °C!

W razie wzrostu temperatury wody zasilającej powyżej 60 °C w urządzeniu następuje automatyczne wyłączenie zabezpieczające. Dlatego w instalacji budynku musi być zainstalowany termostatyczny mieszacz wstępny, który ograniczy temperaturę wody zasilającej do maks. 55 °C przed domieszanie zimnej wody.

Wymiary (Rys. 8)

4 Wyposażenie dodatkowe

- Łącznik priorytetowy (przełącznik odciążania) **BZ 45L21**: do pracy w układzie priorytetowym
- Zestaw montażowy **BZ 45K23**: do instalacji natynkowych
- **Tylko w przypadku urządzeń, przystosowanych do pracy z wykorzystaniem energii słonecznej:**
Mieszacz termostatyczny do montażu w instalacji domowej przy korzystaniu z wstępnie podgrzanej wody

5 Ochrona środowiska/utyliczacja

Ochrona środowiska to jedna z podstawowych zasad działalności grupy Bosch.

Jakość produktów, ekonomiczność i ochrona środowiska stanowią dla nas cele równorzędne. Ściśle przestrzegane są ustawy i przepisy dotyczące ochrony środowiska.

Aby chronić środowisko, wykorzystujemy najlepsze technologie i materiały, uwzględniając przy tym ich ekonomiczność.

Opakowania

Nasza firma uczestniczy w systemach przetwarzania opakowań, działających w poszczególnych krajach, które gwarantują optymalny recykling.

Wszystkie materiały stosowane w opakowaniach są przyjazne dla środowiska i mogą być ponownie przetworzone.

Zużyty sprzęt

Stare urządzenia zawierają materiały, które mogą być ponownie wykorzystane.

Moduły można łatwo odłączyć. Tworzywa sztuczne są oznakowane. W ten sposób różne podzespoły można sortować i ponownie wykorzystać lub zutylizować.

Zużyty sprzęt elektryczny i elektroniczny



Zużyty sprzęt elektryczny i elektroniczny musi być gromadzony oddzielnie i poddawany recyklingowi w sposób zgodny z przepisami o ochronie środowiska (europejska dyrektywa w sprawie zużytego sprzętu elektrycznego i elektronicznego).

W celu utylizacji zużytego sprzętu elektrycznego i elektronicznego należy skorzystać z systemu zbiórki tego typu odpadów obowiązującego w danym kraju.

Baterie nie mogą być utylizowane wraz z odpadami domowymi. Zużyte baterie muszą być utylizowane zgodnie z lokalnym systemem zbiórki.

6 Informacja o ochronie danych osobowych



My, **Robert Bosch Sp. z o.o., ul. Jutrzenki 105, 02-231 Warszawa, Polska**, przetwarzamy informacje o wyrobach i wskazówki montażowe, dane techniczne i dotyczące połączeń, komunikacji, rejestracji wyrobów i historii klientów, aby zapewnić funkcjonalność wyrobu (art. 6 § 1, ust. 1 b RODO), wywiązać się z

naszego obowiązku nadzoru nad wyrobem oraz zagwarantować bezpieczeństwo wyrobu (art. 6 § 1, ust. 1 f RODO), chronić nasze prawa w związku z kwestiami dotyczącymi gwarancji i rejestracji wyrobu (art. 6 § 1, ust. 1 f RODO) oraz analizować sposób dystrybucji naszych wyrobów i móc dostarczać zindywidualizowane informacje oraz przedstawiać odpowiednie oferty dotyczące wyrobów (art. 6 § 1, ust. 1 f RODO). Możemy korzystać z usług zewnętrznych usługodawców i/lub spółek stowarzyszonych Bosch i przysyłać im dane w celu realizacji usług dotyczących sprzedaży i marketingu, zarządzania umowami, obsługi płatności, programowania, hostingu danych i obsługi infolinii. W niektórych przypadkach, ale tylko, jeśli zagwarantowany jest odpowiedni poziom ochrony danych, dane osobowe mogą zostać przesłane odbiorcom spoza Europejskiego Obszaru Gospodarczego. Szczegółowe informacje przesyłamy na życzenie. Z naszym inspektorem ochrony danych można skontaktować się, pisząc na adres: Data Protection Officer, Information Security and Privacy (C/ISP), Robert Bosch GmbH, Postfach 30 02 20, 70442 Stuttgart, NIEMCY.

Mają Państwo prawo wyrazić w dowolnej chwili sprzeciw względem przetwarzania swoich danych osobowych na mocy art. 6 § 1, ust. 1 f RODO w związku z Państwa szczególną sytuacją oraz względem przetwarzania danych bezpośrednio w celach marketingowych. Aby skorzystać z przysługującego prawa, prosimy napisać do nas na adres **DPO@bosch.com**. Dalsze informacje można uzyskać po zeskanowaniu kodu QR

İçindekiler

1	Güvenlik uyarıları	32
2	Montaj Kılavuzu	34
2.1	Montaj	34
3	Teknik veriler	35
3.1	Güneş enerjisi işletimi	36
4	Özel aksesuar	37
5	Çevre koruması/imha	37

1 Güvenlik uyarıları

Bu cihaz sadece evde ve ev ortamında kullanılmak için tasarlanmıştır.

Montaj kılavuzunu lütfen itinayla okuyunuz, ardından değerlendiriniz ve saklayınız! Cihazı üçüncü bir kişiye verirken bu montaj kılavuzunu da beraberinde verin.

- **Ani su ısıtıcısı, sadece Yetkili Servis Teknisyeni tarafından bağlanabilir ve devreye alınabilir.**
- Cihazı metinlerde ve resimlerde tarif edildiği gibi monte edip kullanınız. Bu kılavuzun dikkate alınmamasından kaynaklanan hasarlarla ilgili hiçbir sorumluluk üstlenmiyoruz.
- Yanında bulunan su bağlantı ağzalarını mutlaka kullanın ve ek kağıtta belirtildiği gibi monte edin. Soğuk su girişine bir geri tepe emniyet valfinin monte edilmiş olmasından emin olun.
- Bu cihaz, deniz seviyesinden 2 000 m kadar yükseklikte kullanılmak için tasarlanmıştır.
- Cihazı sadece don olmayan bir mekanda kurunuz ve depolayınız (artık su).



İKAZ:

Elektrik çarpma tehlikesi!

Hatalı bir durumda derhal şebeke gerilimini kesiniz.

Cihazı açmadan önce, cihazın akım girişini kesin. Cihazda kaçaklar olması halinde derhal soğuk su hattını kapatınız.

Bu montaj kılavuzu, konusunda uzman ısıtma, sıhhi ve elektrik tesisatçıları için hazırlanmıştır. Tüm kılavuzlardaki talimatlara uyulmalıdır. Talimatların dikkate alınmaması, maddi hasarlara, yaralanmalara ve ölüm tehlikesine yol açabilir.

- ▶ Montaj kılavuzlarını (ısıtma cihazı, termostat, vs.), montaj çalışmalarına başlamadan önce okuyun (→ bölüm 2).
- ▶ Emniyetle ilgili bilgileri ve uyarı bilgilerini dikkate alın.
- ▶ Ulusal ve bölgesel yönetmelikleri, teknik kuralları ve direktifleri dikkate alın.
- İlgili ülkenin, yerel elektrik ve su dağıtım kurumlarının yasal talimatlarına uyulmalıdır.
- Ani su ısıtıcısı, koruma sınıfı **I** olan bir cihazdır ve topraklamalı kabloyla **bağlanmalıdır**.
- **Dikkatli olun:** Topraklamalı su tesisatları, bir topraklama hattının yerini alamaz.

- Cihaz sürekli olarak, sabit döşenmiş tesisatlara bağlanmış olmalıdır. **Kablo kesiti, kurulu olan güce uygun olmalıdır.**
- Öngörülen güvenlik talimatlarının yerine getirilmesi için, kurulum yerinde tam kutuplu bir kesme şalteri olmalıdır, bölüm 3. Kontak açıklığı en az 3 mm olmalıdır.
- Maksimum ve minimum giriş suyu basıncının üretici tarafından belirtilen değere uygun olduğundan emin olun (→ bölüm 3).
- TR 4000, TR 5000, TR 5000R modelleri için su girişi herhangi bir su ısıtma sisteminden elde edilen giriş suyuna bağlanmamalıdır.
- TR 6000R, TR 7000R ve TR7000 cihazları için soğuk su besleme sıcaklığı 55 °C C'den yüksek olmamalıdır.
- EN60335-2-35'e uygun olarak, cihazın duşa su vermesi istendiğinde, çıkış sıcaklığı 55 °C ile sınırlandırılmalıdır.
- Ani su ısıtıcısı, sadece kapalı (basınca dayanıklı) kullanım için uygundur.
- Armatürler, kapalı (basınca dayanıklı) ani su ısıtıcılarıyla birlikte kullanım için onaylanmış olmalıdır.
- Spesifik su direnci 1 300 Ωcm altında olmamalıdır. Su direncini mahalli su kurumuna sorun.
- Ani su ısıtıcısı, DVGW-onaylı plastik borulara bağlanmak için uygundur.
- **Elektrik bağlantı kablosunun, montajdan önce elektrik akımını kesin ve su besleme hattını kapatın!**
- **Elektrik bağlantısını, su bağlantısından sonra gerçekleştirin.**
- Arka yüzde, sadece montaj için gerekli olan delikleri açın. Tekrar montaj yapılacağı zaman, kullanılmayan delikler su sızdırmayacak şekilde kapatılmalıdır.
- Elektrik ileten parçalar, montajdan sonra temas edilemeyecek şekilde olmalıdır.
- Aşındırıcı maddeler veya çözücü temizleme maddeleri kullanmayın.
- Buharlı temizleyiciler kullanmayın.

Evlerde kullanım ve benzeri amaçlar için imal edilen elektrikli cihazların emniyeti

Elektrikli cihazların yol açtığı tehlikelerin önlenmesi amacıyla, EN 60335-2-35 standardına uygun olarak aşağıda belirtilen hükümler geçerlidir:

“Bu cihaz, gözetim altında tutuldukları veya cihazın güvenli kullanımı konusunda bilgilendirildikleri ve kullanımdan kaynaklanabilecek tehlikelerin bilincinde oldukları sürece 3. yaşını aşmış çocuklar ve kısıtlı fiziksel, duyuşsal veya mental yeteneklere sahip veya eksik deneyime ve bilgilere sahip kişiler tarafından kullanılabilir. Çocuklar cihaz ile oynamamalıdır. Temizlik ve kullanıcı tarafından yapılması gereken bakım çalışmaları, gözetim altında tutulmayan çocuklar tarafından yapılması yasaktır.”

“Şebeke bağlantı kablosu hasar gördüğünde, muhtemel tehlikelerin önlenmesi için bu kablo, üretici, üreticinin müşteri hizmetleri veya eşdeğer niteliklere sahip kişiler tarafından değiştirilmelidir.”

2 Montaj Kılavuzu

- Cihazı, resim kısmında tarif edildiği gibi monte edin. Metindeki uyarılara dikkat ediniz.

EEE yönetmeliğine uygundur

2.1 Montaj

Ambalajın açılması/kapağın sökülmesi (Resim 1)

- Cihazın ambalajını açın ve nakliye hasarlarını kontrol edin. Nakliye ve taşıma esnasında yanlış taşıma ve depolamadan dolayı cihaz hasar görmüş olabilir. Cihazı kesinlikle kullanmayınız. Bu durumlarda şirketimizin yetkili servislerine veya ürünü satın aldığınız yetkili satıcıya danışınız.
- Teslimat kapsamının kontrol edilmesi: Cihaz, ek kağıtlı montaj takımı, montaj kılavuzu, kullanma kılavuzu.
- Ambalajı ve eski cihazı çevreye zarar vermeyecek şekilde bertaraf edin.
- **A** tipi veya **B** tipi kapağı çıkartırken dikkat: **A** tipi kapak, servis kapağı arkasında bulunan merkezi bir kilit düzeneği ile sabitlenmiştir. **B** tipi kapak, kapağın alt tarafından 2 vidayla sabitlenmiştir.

Montaj hazırlığı (Resim 2)

Önemli: Sadece ekte verilen montaj setini kullanın.

Birlikte verilen su bağlantı rakorları kesinlikle monte edilmelidir!

- Su besleme hattını kapatın. Elektrik bağlantısında (bağlantı kablosu) elektrik akımı kesilmiş olmalıdır. Sigortaları yerinden sökün veya kapatın.
- Su bağlantı ağzlarını ek kağıttaki talimatlara göre monte edin.
- Bağlantı hattı isteğe göre üst (X) veya alt (Y) tarafa geçirilebilir.
- Arka duvar, öngörülen noktada soğuk su ağız üzerine oturmalıdır (**8.**).

Duvara montaj (Resim 3)

- Kablo ağız, bağlantı kablosunu tam olarak sarmalıdır. Montaj sırasında hasarlandığı takdirde, delikler su sızdırmayacak şekilde kapatılmalıdır.
- Şebeke bağlantı klemensi üst (X) veya alt (Y) tarafta monte edilebilir. Bağlantı kablosunun dış yalıtımlı kısmı, cihazın içine en az 40 mm girmelidir.
- Duvar mesafesi değişkendir. Böylece duvar boşlukları giderilebilir. 8–16 mm'lik bir duvar mesafesinde mesafe parçalarını yerleştirin ve uzatmayı monte edin (**3.–5.**).
- Cihaz duvara sabit şekilde monte edilmek zorundadır. Gerekliğinde alttaki ayar vidalarıyla sabitleyin (**6.**).

Su bağlantısı (Resim 4)

- Su bağlantısını hazırlayın ve ardından soğuk su girişini açın.
- **Cihazın havası alınmak zorundadır. Bunun için sıcak su musluğunu tamamiyle açın ve cihazın içinden 1 dakika süreyle su geçmesini bekleyin.**

Elektrik bağlantısı/montaj (Resim 5)

Çıkış sıcaklığı en fazla 53 °C olmalıdır 53 °C.



İKAZ:

Elektrik çarpma tehlikesi!

Sıcaklık sınırlama anahtarı nasıl hareket ettirilir,

- ▶ Cihazı açmadan önce, cihazın akım girişini kesin.
- ▶ Kapağı çıkar.
- ▶ Sıcaklık sınırlama anahtarını 53°C konumuna getirin (→ Fig. 9).

• Sadece güç değişim anahtarı olan cihazlarda:

- Kabloların bağlanmasından önce şebeke bağlantı klemensinde, güç değişim anahtarıyla güç ayarı yapılmalıdır: nominal güç sol, azaltılmış güç sağ (**1.**) ve ayarlanan gücü model levhası üzerinde işaretleyin.
- Şebeke bağlantı klemenslerindeki kabloları vidalayın.
- Emniyet sınırlayıcısını çalıştırın (**3.**).
- Kapağı monte edin, **A** tipine veya **B** tipine dikkat edin (**Resim V., 4.–7.**).

Kurulumla ilgili uyarı

- **Tak-çalıştır şeklinde olmayan cihazların kurulumu, ilgili elektrik tedarikçisi veya cihazın kurulumu için ilgili elektrik tedarikçisinden gerekli onayı almanız konusunda da size yardımcı olacak, ehliyetli bir uzman firma tarafından yapılmalıdır.**

Çalıştırma (Resim 6)

Cihaz IEC 61000-3-12 standardına uygundur.

İlk devreye alma

- Sigortaları açın.
- Sıcaklığı ayarlayın.
- Çalışmaya başlarken yıkama: Sıcak su musluğunu tamamiyle açın ve en az 1 dakika su çekmesini bekleyin. Güvenlikle ilgili nedenlerden dolayı cihaz ancak bu işlemten sonra ısıtmaya başlar.

Öneri: Çok düşük debi nedeniyle cihaz çalışmaya başlamıyorsa, perlatörü, duş süzgecini veya benzerlerini çalıştırma için sökün ve işlemi tekrarlayın.

- Cihazın kullanıcıya nasıl kullanılması gerektiğini açıklayın.

Ek bilgiler (Resim 7)

- Cihaz bina tesisatındaki su borularındaki basıncın yetersiz olmasından dolayı yeterli bir debiye ulaşamadığında, debi sınırlayıcısını çıkartın (**1.–3.**).
- Kazanlı elektrikli su ısıtıcıları ile kombinasyonda öncelikli açma: Öncelikli açma ile çalışma için özel bir yük atma rölesi BZ 45L21 (özel aksesuar) gereklidir. Elektronik yük atma rölesi hariç olmak üzere var olan diğer bütün yük atma röleleri, hatalı fonksiyonlara yol açabilir (**Devre planı**).
- Yük atma rölesi ile çalışma sırasında elektronik kontrol kodlanmalıdır. Elektronik üzerindeki kodlama ucunu sökün (**4.**).

3 Teknik veriler

		-	TR4000 18 EB	TR4000 21 EB	TR4000 24 EB	TR4000 27 EB
Anma gücü	[kW]		18	21	24	27
Anma gerilimi	[V]		400	400	400	400
Sigorta	[A]		32	32	40	40
Minimum kablo kesiti*	[mm ²]		4	4	6	6
Sıcaklık artışına bağlı olarak, anma gücündeki sıcak su miktarı						
12 °C'den 38 °C'ye (akış miktarı sınırlayıcısı olmadan)	[l/dak]		9,8	11,6	13	14,6
12 °C'den 38 °C'ye (akış miktarı sınırlayıcısı ile)	[l/dak]		6,5	7,6	8,7	9,3
12 °C'den 60 °C'ye	[l/dak]		5,3	6,2	7,1	7,9
Çalıştırma miktarı	[l/dak]		2,5	2,5	2,5	2,5
Çalıştırma akış basıncı**	[MPa (bar)]		0,04 0,4	0,04 0,4	0,04 0,4	0,04 0,4
Spesifik elektrik dirençli sularda kullanım aralığı, 15 °C'de	[Ωcm]		≥ 1 300	≥ 1 300	≥ 1 300	≥ 1 300
Anma basıncı	[MPa (bar)]		1,0 (10)	1,0 (10)	1,0 (10)	1,0 (10)
İzin verilen maksimum giriş sıcaklığı	[°C]		20	20	20	20
Bağlantı yerindeki maksimum şebeke empedansı	[Ω]		0,104	0,104	0,104	0,104
Enerji verimliliği sınıfı			A	A	A	A
Yük profili			S	S	S	S
Yıllık enerji tüketimi	[kWh]		479	477	477	479
Günlük elektrik tüketimi	[kWh]		2,204	2,195	2,191	2,204
Ses gücü seviyesi	[dB]		15	15	15	15
Sıcak su hazırlama enerji verimliliği	[%]		39	39	39	39

		TR5000 11/13 EB	TR5000 15/18 EB	TR5000R 18/21 EB	TR5000 21/24 EB	TR5000 24/27 EB TR5000R 24/27 EB
Anma gücü	[kW]	11/13	15/18	18/21	21/24	24/27
Anma gerilimi	[V]	400	400	400	400	400
Sigorta	[A]	25	32	32	40	40
Minimum kablo kesiti*	[mm ²]	2,5	4	4	6	6
Sıcaklık artışına bağlı olarak, anma gücündeki sıcak su miktarı						
12 °C'den 38 °C'ye (akış miktarı sınırlayıcısı olmadan)	[l/dak]	6,0/7,1	8,1/9,8	9,8/11,6	11,6/13,0	13,0/14,6
12 °C'den 38 °C'ye (akış miktarı sınırlayıcısı ile)	[l/dak]	5	6,5	7,6	8,7	9,3
12 °C'den 60 °C'ye	[l/dak]	3,3/3,8	4,4/5,3	5,3/6,2	6,2/7,1	7,1/7,9
Çalıştırma miktarı	[l/dak]	2,5	2,5	2,5	2,5	2,5
Çalıştırma akış basıncı**	[MPa (bar)]	0,04 0,4	0,04 0,4	0,04 0,4	0,04 0,4	0,04 0,4
Spesifik elektrik dirençli sularda kullanım aralığı, 15 °C'de	[Ωcm]	≥ 1 300	≥ 1 300	≥ 1 300	≥ 1 300	≥ 1 300
Anma basıncı	[MPa (bar)]	1,0 (10)	1,0 (10)	1,0 (10)	1,0 (10)	1,0 (10)
İzin verilen maksimum giriş sıcaklığı	[°C]	20	20	20	20	20
Bağlantı yerindeki maksimum şebeke empedansı	[Ω]	0,433	0,067/0,104	0,067/0,104	0,067/0,104	0,067/0,104
Enerji verimliliği sınıfı		A	A	A	A	A
Yük profili		XS	S	S	S	S
Yıllık enerji tüketimi	[kWh]	471	479	477	477	479
Günlük elektrik tüketimi	[kWh]	2,160	2,204	2,195	2,191	2,204
Ses gücü seviyesi	[dB]	15	15	15	15	15
Sıcak su hazırlama enerji verimliliği	[%]	39	39	39	39	39

		- - -	TR7000 15/18 DESOB	TR6000R 18/21 ESOB TR7000R 18/21 DESOB	TR7000 21/24 DESOB	TR7000 24/27 DESOB TR6000R 24/27 ESOB TR7000R 24/27 DESOB
Anma gücü	[kW]		15/18	18/21	21/24	24/27
Anma gerilimi	[V]		400	400	400	400
Sigorta	[A]		32	32	40	40
Minimum kablo kesiti*	[mm ²]		4	4	6	6
Sıcaklık artışına bağlı olarak, anma gücündeki sıcak su miktarı						
12 °C'den 38 °C'ye (akış miktarı sınırlayıcısı olmadan)	[l/dak]		8,1/9,8	9,8/11,6	11,6/13,0	13,0/14,6
12 °C'den 38 °C'ye (akış miktarı sınırlayıcısı ile)	[l/dak]		6,5	7,6	8,7	9,3
12 °C'den 60 °C'ye	[l/dak]		4,4/5,3	5,3/6,2	6,2/7,1	7,1/7,9
Çalıştırma miktarı	[l/dak]		2,5	2,5	2,5	2,5
Çalıştırma akış basıncı**	[MPa (bar)]		0,04 0,4	0,04 0,4	0,04 0,4	0,04 0,4
Spesifik elektrik dirençli sularda kullanım aralığı, 15 °C'de	[Ωcm]		≥ 1 300	≥ 1 300	≥ 1 300	≥ 1 300
Anma basıncı	[MPa (bar)]		1,0 (10)	1,0 (10)	1,0 (10)	1,0 (10)
İzin verilen maksimum giriş sıcaklığı	[°C]		55	55	55	55
Bağlantı yerindeki maksimum şebeke empedansı	[Ω]		0,067/0,104	0,067/0,104	0,067/0,104	0,067/0,104
Enerji verimliliği sınıfı			A	A	A	A
Yük profili			S	S	S	S
Yıllık enerji tüketimi	[kWh]		479	477	477	479
Günlük elektrik tüketimi	[kWh]		2,204	2,195	2,191	2,204
Ses gücü seviyesi	[dB]		15	15	15	15
Sıcak su hazırlama enerji verimliliği	[%]		39	39	39	39

* Kablo döşeme tarzına bağlı olarak, daha büyük kablo kesitlerinin kullanılması da gerekli olabilir.

** Buna ayrıca banyo bataryasındaki basınç düşmesi de ilave edilir.

3.1 Güneş enerjisi işletimi

Sadece güneş enerjisiyle çalıştırılmaya uygun cihazlarda:

Cihaz, daha önce ısınmış suyu max. 60 °C'ye ısıtmaktadır. Soğuk su girişinin 55 °C üzerine çıkması halinde, su daha fazla ısıtılmaz.

Önemli: Soğuk su giriş sıcaklığı, 55 °C üzerinde olmamalıdır!

Soğuk su giriş sıcaklığının 60 °C üzerine çıkması halinde, cihazda bir emniyet kapatması çalışır. Bu nedenle ev tesisatında, soğuk su giriş sıcaklığını maks. 55 °C'de soğuk su karıştırarak sınırlayan bir termostatlı ön karıştırıcı monte edilmelidir.

Ebatları (Resim 8)

4 Özel aksesuar

- Öncelikli açma şalteri (yük atma rölesi) **BZ 45L21**: öncelikli açma ile çalışma için
- Montaj seti **BZ 45K23**: sıva üstü kurulum için
- **Sadece güneş enerjisiyle çalıştırılmaya uygun cihazlarda:**
Termostatlı ön karıştırıcı ön ısıtılmalı suyun kullanıldığı ev tesisatına montaj için

5 Çevre koruması/imha

Çevre koruması, Bosch Grubu'nun temel bir şirket prensibidir. Ürünlerin kalitesi, ekonomiklik ve çevre koruması, bizler için aynı önem seviyesindedir. Çevre korumasına ilişkin yasalara ve talimatlara çok sıkı bir şekilde uyulmaktadır. Çevrenin korunması için bizler, mümkün olan en iyi teknolojiyi ve malzemeyi kullanmaya özen gösteririz.

Ambalaj

Ürünlerin ambalajında, optimum bir geri kazanıma (Recycling) imkan sağlayan, ülkeye özel geri kazandırma sistemleri kullanılmaktadır. Kullandığımız tüm paketleme malzemeleri çevreye zarar vermeyen, geri dönüşümlü malzemelerdir.

Kullanılmış cihaz

Kullanılmış cihazlar, tekrar kullanılacak malzemeler içermektedir. Bu yapı grupları kolayca ayırt edilebilmektedir. Plastikler işaretlenmiştir. Böylelikle farklı grupları ayrıştırılabilir ve geri dönüştürme veya imha için yönlendirilebilir.

Eski Elektrikli ve Elektronik Cihazlar



Kullanılamaz durumdaki elektronik veya elektrikli cihazlar, ayrı bir yerde toplanmalı ve çevre korumasına uygun geri dönüşüm uygulaması için ilgili kuruluşlara teslim edilmelidir (eski elektronik ve elektrikli cihazlara ilişkin Avrupa Birliği yönetmeliği).

Eski elektrikli veya elektronik cihazları imha etmek için, ülkeye özgü iade ve toplama sistemlerini kullanın.

Piller evsel atık çöpüne atılmamalıdır. Kullanılmış piller, yerel toplama sistemlerinde imha edilmelidir.

Sadržaj

1	Bezbednosne informacije	38
2	Uputstvo za instalaciju	40
2.1	Instalacija	40
3	Tehnički podaci	41
3.1	Solarno zagrevanje	42
4	Posebna dodatna oprema	43
5	Zaštita okoliša / odlaganje otpada	43
6	Napomena o zaštiti podataka	43

1 Bezbednosne informacije

Ovaj uređaj je namenjen samo za upotrebu u domaćinstvu i okruženju sličnom domaćinstvu.

Pažljivo pročitajte uputstva za instalaciju i upotrebu, a zatim postupite u skladu sa njima! Sačuvajte ih kako biste mogli kasnije da ih koristite. Uputstvo za instalaciju mora se priložiti uz uređaj prilikom uručivanja novom vlasniku.

- **Uređaj može da poveže i pusti u rad samo kvalifikovano stručno lice .**
- Instalirajte i rukujte uređajem kao što je opisano u tekstu i prikazano na slikama. Ne prihvatamo odgovornost za štetu nastalu usled nepridržavanja ovih uputstava.
- Dizne za dovod vode moraju se koristiti i instalirati kao što je prikazano na pratećim stranicama. Proverite da li je kontrolni ventil ugrađen u dovod hladne vode.
- Ovaj uređaj je namenjen primeni na nadmorskim visinama do 2000 m.
- Uređaj se može instalirati i čuvati u prostorijama koje su zaštićene od mraza (zbog preostale vode).



UPOZORENJE:

Opasnost od strujnog udara!

U slučaju kvara odmah isključite dovod napona. Isključite električno napajanje pre otvaranja uređaja.

U slučaju propuštanja na uređaju odmah zatvorite dovod hladne vode .

Ova uputa za instalaciju namjenjena je stručnjacima za vodoinstalacije, tehniku grijanja i elektrotehniku. Napomene u svim uputama moraju se poštovati. Nepoštivanje može dovesti do materijalnih šteta i osobnih ozljeda ili opasnosti po život.

- ▶ Pročitajte upute za instalaciju (proizvođači topline, regulatori topline itd.) prije instalacije (→ poglavlje 2).
- ▶ Pridržavajte se uputa za siguran rad i upozorenja.
- ▶ Pridržavajte se nacionalnih i regionalnih propisa, tehničkih pravila i smjernica.
- Zakonski propisi pojedinih zemalja i propisi dobavljača električne energije i vode moraju se poštovati.
- Protočni bojler je uređaj I klase i mora biti priključen sa uzemljenjem.
- **Oprez:** uzemljene vodovodne cevi mogu izgledati kao da postoji uzemljenje.

- Uređaj mora da bude trajno priključen na električnu instalaciju. **Poprečni presek provodnika mora odgovarati potrebnoj snazi uređaja.**
- Kako bi usklađenost sa važećim bezbednosnim propisima bila zagarantovana, nakon instalacije potrebno je postaviti svepolni rastavljač, poglavlje 3. Kontaktni otvor mora iznositi najmanje 3 mm.
- Maksimalni i minimalni ulazni tlak vode mora biti usklađen s vrijednostima koje je propisao proizvođač (→ poglavlje 3).
- Za modele TR 4000, TR 5000, TR 5000R ulaz vode ne smije biti priključen na ulaznu vodu dobivenu iz bilo kojeg sustava za grijanje vode.
- Za uređaje TR 6000R, TR 7000R i TR7000 temperatura hladila hladne vode ne smije biti veća od 55 °C.
- Prema normi EN60335-2-35, ako je uređaj namijenjen za opskrbu toplom vodom za tuširanje, izlazna temperatura tople vode mora biti ograničena na 55°C.
- Protočni bojler može da radi samo u zatvorenom krugu (protok sa stalnim pritiskom).
- Armature moraju biti predviđene za protočne bojlere koji rade samo u zatvorenom krugu (protok sa stalnim pritiskom).
- Specifična električna otpornost vode ne sme biti manja od 1300 Ωcm. O električnoj otpornosti vode raspitajte se kod lokalnog dobavljača vode.
- Protočni bojler sme da se priključi samo na one plastične cevi koje odgovaraju propisima Nemačkog udruženja stručnjaka za gas i vodu.
- **Prekinite strujno kolo i zavrnite dovod vode pre povezivanja uređaja!**
- **Prvo priključite vodu, a zatim struju.**
- Otvorite samo one otvore na zadnjoj strani uređaja koji su potrebni za instalaciju. Kod ponovne instalacije uređaja zatvorite sve nepotrebne otvore tako da ne propuštaju vodu.
- Nemojte dodirivati električno aktivne delove nakon instalacije.
- Nemojte koristiti agresivna ili abrazivna sredstva za čišćenje!
- Nemojte čistiti uređaj paročistačem.

Sigurnost električnih uređaja za uporabu u kući i slične svrhe

Za izbjegavanje opasnosti od električnih uređaja vrijede sljedeće norme prema EN 60335-2-35:

„Ovaj uređaj mogu koristiti djeca od 3 godina i osobe sa ograničenim fizičkim, osjetilnim ili mentalnim sposobnostima ili nedostatkom iskustva i znanja samo ako ih se nadzire ili ako su temeljito upućeni u sigurno korištenje uređaja te stoga razumiju moguće opasnosti koje mogu nastati. Djeca se ne smiju igrati uređajem. Čišćenje i održavanje od strane korisnika ne smiju izvoditi djeca bez nadzora.“

„Ako je vod mrežnog priključka oštećen, nadomjestiti ga moraju proizvođač, služba za korisnike ili neka druga kvalificirana osoba, kako bi se izbjegle opasnosti.“

2 Uputstvo za instalaciju

- Ovo uputstvo za upotrebu odnosi se na različite modele protočnih bojlera. Stoga se slike mogu razlikovati od modela koji ste kupili.

2.1 Instalacija

Otpakivanje/otvaranje poklopca (Slika. 1)

- Otpakujte uređaj i proverite da li je došlo do oštećenja pri transportu. Ukoliko je neka komponenta oštećena, nemojte povezivati uređaj.
- Proverite da li vaš uređaj sadrži sve komponente obuhvaćene isporukom: uređaj, komplet za instalaciju sa pratećim stranicama, uputstvo za instalaciju, uputstvo za upotrebu.
- Ambalažu i stari uređaj odložite na ekološki prihvatljiv način.
- Kada uklanjate poklopac sa uređaja tipa **A** ili tipa **B** obratite pažnju na sledeće:
 - da poklopac tipa **A** bude pričvršćen centralnim zatvaranjem iza servisnog poklopca;
 - da poklopac tipa **B** bude pričvršćen sa dva zavrtnja koji se nalaze na donjoj strani poklopca.

Pripreme za instalaciju (Slika. 2)

Važno: Koristite samo priloženi komplet za instalaciju.

Moraju se postaviti dizne za dovod vode!

- Zatvorite dovod vode. Električni priključak (priključni kabl) mora biti odvojen od izvora napajanja. Otvorite ili isključite osigurače.
- Postavite dizne za dovod vode u skladu sa uputstvima na pratećim stranicama.
- Električni priključni kabl može se uvesti na vrhu (X) ili na dnu (Y).
- Zadnja ploča mora biti položena na priključnu diznu za dovod hladne vode u predviđenom položaju (**8.**).

Montiranje na zid (Slika. 3)

- Zaptivni gumeni prsten mora biti dobro pričvršćen oko priključnog kabla. Ako dođe do oštećenja tokom montaže, otvori moraju biti zatvoreni tako da ne propuštaju vodu.
- Električni priključak može se postaviti na vrhu (X) ili na dnu (Y). Omotač priključnog kabla mora biti dugačak najmanje 40 mm.
- Rastojanje do zida je varijabilno, čime se mogu izjednačiti neravnine na zidu. Pri rastojanju do zida od 8 mm do 16 mm, umetnite odstojnik i postavite produžetak (**3.-5.**).
- Uređaj mora biti čvrsto postavljen na zid. Po potrebi pričvrstite uređaj pomoću donjih podesivih zavrtnja (**6.**).

Priključivanje na dovod vode (Slika. 4)

- Priključite dovod hladne vode, a zatim pustite hladnu vodu.
- Iz protočnog bojlera treba odstraniti vazduh. Za odstranjivanje vazduha otvorite vruću vodu do kraja i ostavite da teče 1 minut.**

Električni priključak/montiranje (Slika. 5)

Ograničenje izlazne temperature na 53 °C.



UPOZORENJE:

Opasnost od strujnog udara!

Kako pomaknuti temperaturnu graničnu sklopku,

- ▶ Isključite električno napajanje pre otvaranja uređaja.
- ▶ Skinuti poklopac.
- ▶ Temperaturnu graničnu sklopku pomaknuti do položaja 53°C (→Fig. 9).

Samo za uređaje sa prekidačima za izbor napajanja:

- Podesite napajanje pomoću prekidača za izbor napajanja pre povezivanja žica sa priključkom za napajanje: nominalna izlazna snaga levo, smanjena izlazna snaga desno (**1.**) i postavljeni izlaz označen na pločici sa oznakom nominalne snage.
- Pričvrstite žice čvrsto u mrežni priključak.
- Uključite graničnik protoka (**3.**)
- Stavite poklopac – u skladu sa uputstvima za tip **A** ili tip **B** (**4.-7.**).

Napomena o instalaciji

- Uređaje koji nisu fabrički pripremljeni za direktno priključivanje na električnu mrežu smeju da instaliraju samo nadležni stručnjaci ili registrovana stručna preduzeća od kojih ćete dobiti podršku i prilikom pribavljanja potrebne dozvole za instalaciju.**

Puštanje u rad (Slika. 6)

Uređaj je usklađen sa normom IEC 61000-3-12.

Prvo pokretanje

- Uključite osigurače.
- Podesite temperaturu.
- First rinse: open the hot water tap and allow the water to run for at least 1 minute. The device will only start heating up (for safety reasons).

Savet: Ukoliko se uređaj ne pokrene zbog smanjenog protoka vode, uklonite perlator, glavu tuša ili slično pre nego što počnete i ponovite postupak.

- Objasnite rad aparata korisniku.

Dodatne napomene (Slika. 7)

- Ako aparat nema dovoljno vode zbog niskog linijskog pritiska vode u cevovodnom sistemu vašeg domaćinstva, uklonite graničnik protoka (**1.-3.**).
- Redosled priključivanja kod kombinacija sa električnim uređajima za zagrevanje:
 - Za rad prema redosledu priključivanja potreban je poseban relej za otpuštanje opterećenja BZ 45L21 (poseban dodatak). Drugi releji za otpuštanje opterećenja mogu biti neispravni, izuzev elektronskog releja za otpuštanje opterećenja (**dijagram ožičenja**).
- Kontrolna elektronika mora biti kodirana kada njome upravlja relej za otpuštanje opterećenja. Uklonite poklopac kodiranja za elektroniku (**4.**).

3 Tehnički podaci

		-	TR4000 18 EB	TR4000 21 EB	TR4000 24 EB	TR4000 27 EB
Nominalna snaga	[kW]		18	21	24	27
Nominalan napon	[V]		400	400	400	400
Zaštita za osigurače	[A]		32	32	40	40
Minimum conductor cross-section*	[mm ²]		4	4	6	6
Protok tople vode pri nominalnoj snazi						
Sa porastom temperature od:						
12 °C do 38 °C (bez graničnika protoka)	[l/min]		9.8	11.6	13	14.6
12 °C do 38 °C (sa graničnikom protoka)	[l/min]		6.5	7.6	8.7	9.3
12 °C do 60 °C	[l/min]		5.3	6.2	7.1	7.9
Protok pri puštanju u rad	[l/min]		2.5	2.5	2.5	2.5
Pritisak protoka pri puštanju u rad**	[MPa (bar)]		0.04 0.4	0.04 0.4	0.04 0.4	0.04 0.4
Područje delovanja kod električnog otpora specifičnog za vodu pri temperaturi od 15 °C	[Ωcm]		≥ 1 300	≥ 1 300	≥ 1 300	≥ 1 300
Nominalan pritisak	[MPa (bar)]		1.0 (10)	1.0 (10)	1.0 (10)	1.0 (10)
Maksimalna dozvoljena temperatura dovoda	[°C]		20	20	20	20
Maksimalan otpor mreže na priključnoj tački	[Ω]		0.104	0.104	0.104	0.104
Klasa energetske efikasnosti			A	A	A	A
Profil opterećenja			S	S	S	S
Godišnja potrošnja el. energije	[kWh]		479	477	477	479
Dnevna potrošnja el. energije	[kWh]		2,204	2,195	2,191	2,204
Nivo zvučne snage	[dB]		15	15	15	15
Energetska efikasnost zagrevanja vode	[%]		39	39	39	39

		TR5000 11/13 EB	TR5000 15/18 EB	TR5000R 18/21 EB	TR5000 21/24 EB	TR5000 24/27 EB TR5000R 24/27 EB
Nominalna snaga	[kW]	11/13	15/18	18/21	21/24	24/27
Nominalan napon	[V]	400	400	400	400	400
Zaštita za osigurače	[A]	25	32	32	40	40
Minimum conductor cross-section*	[mm ²]	2.5	44	4	6	6
Protok tople vode pri nominalnoj snazi						
Sa porastom temperature od:						
12 °C do 38 °C (bez graničnika protoka)	[l/min]	6.0/7.1	8.1/9.8	9.8/11.6	11.6/13.0	13.0/14.6
12 °C do 38 °C (sa graničnikom protoka)	[l/min]	5	6.5	7.6	8.7	9.3
12 °C do 60 °C	[l/min]	3.3/3.8	4.4/5.3	5.3/6.2	6.2/7.1	7.1/7.9
Protok pri puštanju u rad	[l/min]	2.5	2.5	2.5	2.5	2.5
Pritisak protoka pri puštanju u rad**	[MPa (bar)]	0.04 0.4	0.04 0.4	0.04 0.4	0.04 0.4	0.04 0.4
Područje delovanja kod električnog otpora specifičnog za vodu pri temperaturi od 15 °C	[Ωcm]	≥ 1 300	≥ 1 300	≥ 1 300	≥ 1 300	≥ 1 300
Nominalan pritisak	[MPa (bar)]	1.0 (10)	1.0 (10)	1.0 (10)	1.0 (10)	1.0 (10)
Maksimalna dozvoljena temperatura dovoda	[°C]	20	20	20	20	20
Maksimalan otpor mreže na priključnoj tački	[Ω]	0.433	0.067/0.104	0.067/0.104	0.067/0.104	0.067/0.104
Klasa energetske efikasnosti		A	A	A	A	A
Profil opterećenja		XS	S	S	S	S
Godišnja potrošnja el. energije	[kWh]	471	479	477	477	479
Dnevna potrošnja el. energije	[kWh]	2,160	2,204	2,195	2,191	2,204
Nivo zvučne snage	[dB]	15	15	15	15	15
Energetska efikasnost zagrevanja vode	[%]	39	39	39	39	39

		- - -	TR7000 15/18 DESOB	TR6000R 18/21 ESOB TR7000R 18/21 DESOB	TR7000 21/24 DESOB	TR7000 24/27 DESOB TR6000R 24/27 ESOB TR7000R 24/27 DESOB
Nominalna snaga	[kW]		15/18	18/21	21/24	24/27
Nominalan napon	[V]		400	400	400	400
Zaštita za osigurače	[A]		32	32	40	40
Minimum conductor cross-section*	[mm ²]		4	4	6	6
Protok tople vode pri nominalnoj snazi						
Sa porastom temperature od:						
12 °C do 38 °C (bez graničnika protoka)	[l/min]		8.1/9.8	9.8/11.6	11.6/13.0	13.0/14.6
12 °C do 38 °C (sa graničnikom protoka)	[l/min]		6.5	7.6	8.7	9.3
12 °C do 60 °C	[l/min]		4.4/5.3	5.3/6.2	6.2/7.1	7.1/7.9
Protok pri puštanju u rad	[l/min]		2.5	2.5	2.5	2.5
Pritisak protoka pri puštanju u rad**	[MPa (bar)]		0.04 0.4	0.04 0.4	0.04 0.4	0.04 0.4
Područje delovanja kod električnog otpora specifičnog za vodu pri temperaturi od 15 °C	[Ωcm]		≥ 1 300	≥ 1 300	≥ 1 300	≥ 1 300
Nominalan pritisak	[MPa (bar)]		1.0 (10)	1.0 (10)	1.0 (10)	1.0 (10)
Maksimalna dozvoljena temperatura dovoda	[°C]		55	55	55	55
Maksimalan otpor mreže na priključnoj tački	[Ω]		0.067/0.104	0.067/0.104	0.067/0.104	0.067/0.104
Klasa energetske efikasnosti			A	A	A	A
Profil opterećenja			S	S	S	S
Godišnja potrošnja el. energije	[kWh]		479	477	477	479
Dnevna potrošnja el. energije	[kWh]		2,204	2,195	2,191	2,204
Nivo zvučne snage	[dB]		15	15	15	15
Energetska efikasnost zagrevanja vode	[%]		39	39	39	39

* U zavisnosti od konfiguracije priključka, možda će biti potrebni veći poprečni preseći električnih vodova.

** Uz ove vrednosti računa se i pad pritiska na bateriji za mešanje.

3.1 Solarno zagrevanje

Samo za uređaje koji su pogodni za sisteme sa solarnim zagrevanjem:

Uređaj može zagrevati samo prethodno zagrejanu vodu maksimalno do 60 °C.

Ako dovod hladne vode pređe temperaturu od 55°C, voda se neće zagrevati.

Važno: Temperatura dovoda hladne vode ne sme biti viša od 55°C!

Ako dovod hladne vode pređe temperaturu od 60°C, prekidač će se aktivirati i isključiti aparat. Stoga, cevovodni sistem stambenog objekta mora biti opremljen termostatskom baterijom za prethodno mešanje koji će ograničiti temperaturu dovoda hladne vode maksimalno do 55°C adekvatnim mešanjem hladne vode.

Dimenzije (Slika. 8)

4 Posebna dodatna oprema

- Prioritetni prekidač (relej za otpuštanje opterećenja) **BZ 45L21**: za rad sa redosledom priključivanja
- Komplet za montažu **BZ 45K23**: za površinsku instalaciju
- **Samo za uređaje koji su pogodni za sisteme sa solarnim zagrevanjem**: termostatska baterija za prethodno mešanje
- instalaciju u domaćinstvu radi korišćenja prethodno zagrejene vode.

5 Zaštita okoliša / odlaganje otpada

Zaštita okoliša je osnovno načelo poslovanja tvrtke Bosch Gruppe. Kvaliteta proizvoda, ekonomičnost i zaštita okoliša su jednako važni za nas. Striktno se pridržavamo zakona i propisa o zaštiti okoliša. U svrhu zaštite okoliša te poštivanja ekonomskih načela koristimo samo najbolju tehniku i materijale.

Ambalaža

Kod ambalažiranja držimo se sustava recikliranja koji su specifični za određene države te koje osiguravaju optimalnu reciklažu. Svi upotrijebljeni materijali za ambalažu ne štete okolini i mogu se reciklirati.

Stari uređaj

Stari uređaji sadrže materijale koji se mogu ponovno vrednovati. Komponente se lako mogu odvojiti. Plastični dijelovi su označeni. Tako se mogu sortirati razne skupine komponenata te ponovno iskoristiti ili zbrinuti.

Udijelte elektro- og elektronikprodukter



Udijelte elektro- og elektronikprodukter skal samles sammen og indleveres på genbrugsstationen for miljøvenlig behandling (i henhold til de europæiske direktiver for elektro- og elektronikaffald).

Anvend de nationale genanvendelses- og indsamlingsystemer til bortskaffelse af elektro- og elektronikaffald.

Batterier må ikke bortskaffes som almindeligt affald. Brugte batterier skal bortskaffes ved de lokale indsamlingsystemer.

6 Napomena o zaštiti podataka



Mi, **Robert Bosch d.o.o., Toplinska tehnika, Kneza Branimira 22, 10 040 Zagreb - Dubrava, Hrvatska**, obrađujemo informacije o proizvodu i upute za ugradnju, tehničke podatke i podatke o spajanju, podatke o komunikaciji, podatke o registraciji proizvoda i povijest kupaca da bismo zajamčili

funkcionalnost proizvoda (čl. 6 st. 1. podst. 1 b GDPR-a), kako bismo ispunili svoju odgovornost nadzora proizvoda, zbog sigurnosti proizvoda i iz sigurnosnih razloga (čl. 6. st. 1. podst. 1 f GDPR-a), da bismo zajamčili svoje pravo u vezi jamstva i pitanja registracije proizvoda (čl. 6. st. 1. podst. 1 f GDPR-a) i da bismo analizirali distribuciju svojih proizvoda i pružili individualizirane informacije i ponude povezane s proizvodom (čl. 6. st. 1. podst. 1 f GDPR-a). Za pružanje usluga kao što su usluge prodaje i marketinga, upravljanje ugovorima, upravljanje plaćanjima, programiranje, hosting podataka i telefonske usluge, možemo naručiti i prenijeti podatke vanjskim pružateljima usluga i/ili povezanim poduzećima tvrtke Bosch. U nekim slučajevima, ali samo ako je zajamčena odgovarajuća zaštita podataka, osobni se podaci mogu prenijeti primateljima izvan područja Europske ekonomske zajednice. Više informacija pruža se na upit. Možete se obratiti našem službeniku za zaštitu podataka na adresi: Data Protection Officer, Information Security and Privacy (C/ISP), Robert Bosch GmbH, Postfach 30 02 20, 70442 Stuttgart, NJEMAČKA.

Imate pravo prigovora na obradu vaših osobnih podataka na temelju čl. 6. st. 1. podst. 1 f GDPR-a na temelju stanja koja se odnose na vašu određenu situaciju ili kada se osobni podaci obrađuju zbog izravnih marketinških svrha, i to bilo kada. Kako biste ostvarili svoja prava, obratite nam se putem privacy.rbkn@bosch.com. Za više informacija slijedite QR kod.

Содржина

1	Безбедносни информации	44
2	Упатство за поставување	46
2.1	Поставување	46
3	Технички податоци	47
3.1	Соларно загревање	48
4	Посебни додатоци	49
5	Опазване на околната средата/изхвърляне	49

1 Безбедносни информации

Овој апарат е наменет само за употреба во домаќинството и во неговото опкружување.

Внимателно прочитајте го овој прирачник со упатство за монтажа, потоа постапувајте во согласност со него! Зачувајте го за идна употреба. Ова упатство за монтажа мора да биде вклучено при предавање на апаратот на новиот сопственик.

- **Апаратот може да го приклучи и да го стави во работа само квалификуван специјалист.**
- Монтирајте го апаратот и работете со него како што е опишано во текстот и на илустрациите. Не прифаќајте одговорност за оштетувања што се резултат на непочитување на овие упатства.
- Испорачаните млазници за приклучок за вода мора да се користат и да се монтираат како што е прикажано на дополнителните листови. Внимавајте на линијата за довод на ладна вода да биде инсталиран неповратен вентил.
- Овој апарат е предвиден за употреба на надморска висина до 2000 метри.
- Апаратот може да се монтира и да се чува само во просторија без мраз (поради заостаната вода).



ПРЕДУПРЕЖДЕНИЕ:

Опасност од електричен удар!

Веднаш исклучете го електричното напојување ако се појави дефект. Исклучете го апаратот од струја пред да го отворите. Веднаш исклучете го доводот на ладна вода до апаратот во случај ако истекува од негоче.

Тези инструкции за монтаж са предназначени за водопроводчици, отоплителни инженери и електротехници. Трябва да се съблюдават всички инструкции. Неспазването на инструкциите може да доведе до материални щети и телесни повреди, вклучително евентуална загуба на живот.

- ▶ Прочетете инструкциите за монтаж (източник на топлина, контролер за отопление и др.) Преди монтажа (→ глава 2).
- ▶ Спазвайте инструкциите за безопасност и предупреденијата.
- ▶ Спазвайте националните и регионалните разпоредби, техничките правила и указания.
- Прописите на одредена држава, како и оние на локалните испорачувачи на електрична енергија и на вода мора да се почитуваат.

- Проточниот бојлер е апарат од Класа I и мора да биде заземјен.
- **Внимание:** Заземјените водоводни цевки може да изгледаат како поврзана земјена заштита.
- Апаратот мора постојано да биде поврзан со инсталираните цевки. Напречниот пресек на спроводникот мора да одговара на инсталираната моќност на апаратот.
- За да се гарантира усогласеноста со релевантните безбедносни прописи, во текот на монтажата мора да биде монтиран и сепараторот за сите полови, глава 3. Контактниот отвор мора да биде најмалку 3 mm.
- Уверете се, че налягането на водата в системата, максимално и минимално, е съобразено със специфицираното такова от производителя (→ глава 3).
- За модели TR 4000, TR 5000, TR 5000R водата в системата не трябва да бъде свързана с водата в отоплителната система.
- За модели TR 6000R, TR 7000R and TR7000 входящата студена вода не трябва да е с висока температура от 55 °C.
- Во согласност со EN60335-2-35, кога уредот е наменет за снабдување со топла санитарна вода, излезната температура мора да биде ограничена на 55°C.
- Проточниот бојлер е погоден само за работа со затворен систем (под притисок).
- Славината и излезните приклучоци мора да бидат одобрени за работа со затворени системи (системи под притисок) на проточни бојлери.
- Специфичната електрична отпорност на водата не смее да биде помала од 1300 Ωcm. Распрашајте се кај локалната компанија за водоснабдување за електричната отпорност на водата.
- Проточниот бојлер е погоден за приклучување за пластични цевки тестирани од DVGW.
- **Извадете го приклучокот за електрично напојување и затворете го доводот на вода пред да го поврзете апаратот!**
- **Поврзете го доводот за вода и потоа поврзете го електричното напојување.**
- Направете ги само отворите што се потребни за монтажа на задната страна на апаратот. Ако апаратот се инсталира вторпат, неискористените отвори мора да се затнат за да не пропуштаат вода.
- По монтажата не допирајте ги електричните делови што се под напон.

- Не употребувајте груби или абразивни детергенти за чистење!
- Не употребувајте чистач на пара.

Сигурност на електрическите уреди за битова употреба и подобни цели

За предотвратување на опасности от електрически уреди в съответствие с EN 60335-2-35 са валидни следните изисквания:

«Този уред може да се използва от деца на възраст над 3 години, както и от лица с ограничени физически, сетивни или умствени способности или без опит и познания само ако те под наблюдение и са били инструктирани относно безопасното използване на уреда и разбират рисковете от това. Децата не трябва да играят с уреда. Почистването и обслужването не трябва да се извършват от деца без надзор.»

«Ако проводникът за свързване към храненето е повреден, той трябва да бъде подменен от производителя или от негов сервисен представител, или от лице със съответната квалификация, за да се предотврати опасността.»

2 Упатство за поставување

- Ова упатство за поставување се однесува на различни модели проточни бојлери. Според тоа, илустрациите може да се разликуваат од апаратот што сте го купиле.

2.1 Поставување

Отпакување/вадење на капакот (Сл. 1)

- Отпакувајте го апаратот и проверете да не е оштетен при транспорт. Ако постојат оштетени делови, не поврзувајте го апаратот.
- Проверете дали вашиот апарат ги има сите делови што се вклучени во обемот на испораката: апарат, комплет за монтажа со дополнителни листови, упатство за монтажа, упатство за употреба.
- Фрлете ги амбалажата и стариот апарат на еколошки начин.
- When removing the cover from either a Type **A** or Type **B** appliance, please note the following:
Кога го вадите капакот од апаратот од типот **A** е прицврстен со централно затворање зад сервисниот капак.
Капакот на апаратот од типот **B** е закачен со две завртки сместени на долната страна на капакот.

Подготовка за монтажа (Сл. 2)

Важно: Користете го само испорачаниот комплет за монтажа. Испорачаните млазници за приклучок на вода мора да бидат монтирани!

- Затворете го доводот на вода. Електричниот приклучок (кабелот за поврзување) мора да биде исклучен од напојување. Отшрафете го осигурувачот или исклучете го прекинувачот.
- Монтирајте ги млазниците за приклучок на вода според упатствата што се дадени на дополнителниот лист.
- Кабелот за електрично поврзување може да биде поставен по горниот (X) или по долниот дел (Y).
- Задната плоча мора да биде поставена спротивно на млазникот за приклучок за вода во позиција што е обезбедена за неа (**8.**).

Приклучок за вода (Сл. 3)

- Шлајбната мора цврсто да го обиколува приклучниот кабел. Ако тој биде оштетен во текот на монтажата, отворите мора да се затнат за да не пропуштаат вода.
- Приклучокот за електрично напојување може да биде монтиран на горниот (X) или на долниот дел (Y). Обвивката на приклучниот кабел мора да влегува барем 40 mm во апаратот.
- Расстојанието до сидот е различно. Може да ги пополните евентуалните нерамнини на површината на сидот. Во услови на растојание до сидот од 8 mm до 16 mm вметнете држач на растојание и монтирајте продолжувач (**3.-5.**).
- Апаратот мора да биде сигурно монтиран на сидот. Ако е потребно, закачете го на долните приспособливи завртки (**6.**).

Приклучок за вода (Сл. 4)

- Поврзете го доводот за вода и потоа отворете го доводот за ладна вода.
- **Апаратот мора да биде испразнет. За да го направите тоа, до крај отворете ја славината за топла вода и целосно испуштете ја водата од апаратот за време од една минута.**

Електричен приклучок/Монтажа (Сл. 5)

Ограничување на излезната температура на 53 °C.



ПРЕДУПРЕЖДЕНИЕ:

Опасност од електричен удар!

Како да го управувате копчето за ограничување на температурата,

- ▶ Исклучете го апаратот од струја пред да го отворите.
- ▶ Отстранете го капакот.
- ▶ Позиционирајте го копчето за ограничување на температурата на 53°C (→ Fig. 9).

Само за апарати со прекинувачи за избор на моќност:

- Нагодете ја енергијата со користење на прекинувач за избор на енергија пред да ги поврзете жиците за приклучокот за напојување од електричната мрежа: Номинална излезна моќност лево, намалена излезна моќност десно (1) и нагодена излезна моќност обележана на натписната плочка.
- Цврсто зашрафете ги жиците во приклучоците за поврзување со мрежата.
- Вклучете го граничникот за безбедност (**3.**)
- Поставете го капакот - според упатствата за апарати од типот **A** или за апарати од типот **B** (**4.-7.**).

Забелешка за монтажата

- **Монтажата на апаратите што не се фабрички изработени за директно вклучување во електричната мрежа мора да ја изврши соодветен работник од комуналното претпријатие или од специјализирана компанија што, исто така, може да ви помогне кога барате дозвола од комуналното претпријатие за монтажа на апаратот.**

Пуштање во работа (Сл. 6)

Апаратот е произведен во согласност со IEC 61000-3-12.

Прво пуштање во работа

- Вклучете ги осигурувачите.
- Нагодете ја температурата.
- Почетно измивање: До крај отворете ја славината за топла вода и оставете ја водата да тече најмалку една минута. Дури потоа (од безбедносни причини) апаратот почнува да загрева.

Совет: Ако апаратот не се вклучи поради мален притисок, пред стартувањето извадете ги перлаторот, главата на тушот или слично и повторете го процесот.

- На корисникот објаснете му ја работата на апаратот.

Дополнителни информации (Сл. 7)

- Ако апаратот нема доволен проток на вода поради нискиот притисок во мрежата на вашиот домашен водоводен систем, извадете го граничникот за проток (**1.-3.**).
- Приоритетно коло за комбинација со електрични уреди за акумулирање енергија: За работа со приоритетното коло потребен е посебен релје за растоварување BZ 45L21 (посебен додаток). Другите постојни релје за растоварување, со исклучок на електронските релје за растоварување, може да бидат неисправни (**шема на електричната инсталација**).
- Контролните електронски делови мора да бидат кодирани кога се работи со релје за растоварување. Извадете го капакот за кодирање за електрониката (**4.**).

3 Технички податоци

		-	TR4000 18 EB	TR4000 21 EB	TR4000 24 EB	TR4000 27 EB
Номинална моќност	[kW]		18	21	24	27
Номинален напон	[V]		400	400	400	400
Осигурувач	[A]		32	32	40	40
Минимален напречен пресек на спроводникот*	[mm ²]		4	4	6	6
Проток на топла вода при номинална моќност со зголемување на температура од 12 °C до 38 °C (без граничник за проток)	[l/min]		9.8	11.6	13	14.6
	[l/min]		6.5	7.6	8.7	9.3
	[l/min]		5.3	6.2	7.1	7.9
12 °C до 38 °C (со граничник за проток)						
12 °C до 60 °C						
Почетен проток	[l/min]		2.5	2.5	2.5	2.5
Почетен притисок на проток**	[MPa (bar)]		0.04	0.04	0.04	0.04
			0.4	0.4	0.4	0.4
Подрачје на примена при специфичен електричен отпор на вода на 15 °C	[Ωcm]		≥ 1 300	≥ 1 300	≥ 1 300	≥ 1 300
Номинален притисок	[MPa (bar)]		1.0 (10)	1.0 (10)	1.0 (10)	1.0 (10)
Максимално дозволена температура на напојување	[°C]		20	20	20	20
Максимална импеданса на напојување на местото на поврзување	[Ω]		0.104	0.104	0.104	0.104
Класа енергетска ефикасност			A	A	A	A
Крива на оптоварување			S	S	S	S
Годишна потрошувачка на енергија	[kWh]		479	477	477	479
Дневна потрошувачка на енергија	[kWh]		2,204	2,195	2,191	2,204
Ниво на јачина на звукот	[dB]		15	15	15	15
Енергетска ефикасност за загревање на водата	[%]		39	39	39	39

		TR5000 11/13 EB	TR5000 15/18 EB	TR5000R 18/21 EB	TR5000 21/24 EB	TR5000 24/27 EB TR5000R 24/27 EB
Номинална моќност	[kW]	11/13	15/18	18/21	21/24	24/27
Номинален напон	[V]	400	400	400	400	400
Осигурувач	[A]	25	32	32	40	40
Минимален напречен пресек на спроводникот*	[mm ²]	2.5	4	4	6	6
Проток на топла вода при номинална моќност со зголемување на температура од 12 °C до 38 °C (без граничник за проток)	[l/min]	6.0/7.1	8.1/9.8	9.8/11.6	11.6/13.0	13.0/14.6
	[l/min]	5	6.5	7.6	8.7	9.3
	[l/min]	3.3/3.8	4.4/5.3	5.3/6.2	6.2/7.1	7.1/7.9
12 °C до 38 °C (со граничник за проток)						
12 °C до 60 °C						
Почетен проток	[l/min]	2.5	2.5	2.5	2.5	2.5
Почетен притисок на проток**	[MPa (bar)]	0.04	0.04	0.04	0.04	0.04
		0.4	0.4	0.4	0.4	0.4
Подрачје на примена при специфичен електричен отпор на вода на 15 °C	[Ωcm]	≥ 1 300	≥ 1 300	≥ 1 300	≥ 1 300	≥ 1 300
Номинален притисок	[MPa (bar)]	1.0 (10)	1.0 (10)	1.0 (10)	1.0 (10)	1.0 (10)
Максимално дозволена температура на напојување	[°C]	20	20	20	20	20
Максимална импеданса на напојување на местото на поврзување	[Ω]	0.433	0.067/0.104	0.067/0.104	0.067/0.104	0.067/0.104
Класа енергетска ефикасност		A	A	A	A	A
Крива на оптоварување		XS	S	S	S	S
Годишна потрошувачка на енергија	[kWh]	471	479	477	477	479
Дневна потрошувачка на енергија	[kWh]	2,160	2,204	2,195	2,191	2,204
Ниво на јачина на звукот	[dB]	15	15	15	15	15
Енергетска ефикасност за загревање на водата	[%]	39	39	39	39	39

		- - -	TR7000 15/18 DESOB	TR6000R 18/21 ESOB TR7000R 18/21 DESOB	TR7000 21/24 DESOB	TR7000 24/27 DESOB TR6000R 24/27 ESOB TR7000R 24/27 DESOB
Rated output	[kW]		15/18	18/21	21/24	24/27
Rated voltage	[V]		400	400	400	400
Fuse protection	[A]		32	32	40	40
Minimum conductor cross-section*	[mm ²]		4	4	6	6
Warm water flow at rated output with temperature increase from 12 °C to 38 °C (without flow-rate limiter)	[l/min]		8.1/9.8	9.8/11.6	11.6/13.0	13.0/14.6
12 °C to 38 °C (with flow-rate limiter)	[l/min]		6.5	7.6	8.7	9.3
12 °C to 60 °C	[l/min]		4.4/5.3	5.3/6.2	6.2/7.1	7.1/7.9
Start-up flow	[l/min]		2.5	2.5	2.5	2.5
Start-up flow pressure**	[MPa (bar)]		0.04 0.4	0.04 0.4	0.04 0.4	0.04 0.4
Application area in water specific electric resistance at 15 °C	[Ωcm]		≥ 1 300	≥ 1 300	≥ 1 300	≥ 1 300
Rated pressure	[MPa (bar)]		1.0 (10)	1.0 (10)	1.0 (10)	1.0 (10)
Maximum permissible supply temperature	[°C]		55	55	55	55
Maximum mains impedance at connection point	[Ω]		0.067/0.104	0.067/0.104	0.067/0.104	0.067/0.104
Energy efficiency class			A	A	A	A
Load profile			S	S	S	S
Annual energy consumption	[kWh]		479	477	477	479
Daily energy consumption	[kWh]		2,204	2,195	2,191	2,204
Sound power level	[dB]		15	15	15	15
Hot water heating energy efficiency	[%]		39	39	39	39

* Може да биде потребен поголем напречен пресек на кабелот во зависност од конфигурација на приклучокот.

**Мора да се додаде и загубата на притисокот за миксерот.

3.1 Соларно загревање

Само за апарати што се погодни за системите за соларно загревање:

Апаратот може да загрева однапред загреана вода само до максимум 60 °C.

Ако доводот на ладна вода ја надминува температурата од 55°C, водата повеќе нема да се загрева.

Важно: Температурата во доводот за ладна вода не смее да биде повисока од 55°C!

Ако при довод ладната вода ја надминува температурата од 60°C, прекинувачот ќе се активира и ќе го исклучи апаратот. Според тоа, водоводната мрежа во станот мора да биде опремена со термостатички претмиксер што ќе ја ограничи температурата на водата на максимум 55°C со соодветно мешање со ладна вода.

Димензии (Сл. 8)

4 Посебни додатоци

- Приоритетен прекинувач (релеј за растоварување) **BZ 45L21**: за работа со приоритетното коло.
- Комплет за монтажа **BZ 45K23**: за монтажа на површина.
- **Само за апарати што се погодни за системи за соларно загревање**: Термостатски претмиксерза монтажа во домашна водоводна мрежа кога се користи однапред загреана вода.

5 Опазване на околната среда/изхвърляне

Опазването на околната среда е основен принцип на групата Bosch. За Bosch качеството на продуктите, ефективността и опазването на околната среда са равнопоставени цели. Законите и наредбите за опазване на околната среда се спазват стриктно.

За опазването на околната среда използваме най-добрата възможна техника и материали, като отчитаме аргументите от гледна точка на икономическата рентабилност.

Опаковка

По отношение на опаковката ние участваме в специфичните системи за утилизация, гарантиращи оптимално рециклиране. Всички използвани опаковъчни материали са екологично чисти и могат да се използват многократно.

Излязъл от употреба уред

Бракуваните уреди съдържат ценни материали, които трябва да се подложат на рециклиране.

Конструктивните възли се отделят лесно. Пластмасовите детайли са обозначени. По този начин различните конструктивни възли могат да се сортират и да се предадат за рециклиране или изхвърляне като отпадъци.

Излезли от употреба електрически и електронни уреди



Излезлите от употреба електрически и електронни уреди трябва да се събират отделно и да се предадат за екологосъобразно рециклиране (Европейска директива за излезлите от употреба електрически и електронни уреди).

За изхвърляне на излезли от употреба електрически или електронни уреди ползвайте прилаганата в съответната държава система за предаване и събиране.

Батериите не трябва да се изхвърлят в битовата смет. Употребяване батерии трябва да се изхвърлят от местните организации за събиране на отпадъци.

Tabela e përmbajtjes

1	Informacioni i sigurisë	50
2	Udhëzimet e instalimit	52
2.1	Instalimi	52
3	Të dhënat teknike	53
3.1	Ngrohja me panel diellor	54
4	Aksesorët e veçantë	55
5	Mbrojtja e mjedisit / asgjësimi	55

1 Informacioni i sigurisë

Kjo pajisje është prodhuar për përdorim në shtëpi dhe vetëm për ambient shtëpiak.

Lexojeni këtë manual të udhëzimeve të instalimit me kujdes, dhe më pas veproni sipas tyre! Ruajeni për t'iu referuar në të ardhmen. Kur kjo pajisje i jepet një personi tjetër, pronarit të ri duhet t'i jepen edhe këto udhëzime instalimi.

- **Pajisja mund të lidhet dhe të vihet në punë vetëm nga një profesionist i kualifikuar.**
- Instalojeni dhe përdoreni pajisjen siç përshkruhet në tekst dhe ilustrime. Ne nuk mbajmë përgjegjësi për dëme që rezultojnë nga mosrespektimi i këtyre udhëzimeve.
- Grykëzat e dhëna për lidhjen e ujit duhet të përdoren dhe të instalohen siç tregohet në fletët suplementare. Sigurohuni që të jetë instaluar një valvulë kontrolli në linjën e furnizimit me ujë të ftohtë.
- Kjo pajisje është prodhuar për t'u përdorur deri në një lartësi prej 2000 m mbi nivelin e detit.
- Pajisja mund të instalohet dhe ruhet vetëm në një dhomë pa ngricë (për shkak të ujit të mbetur).



PARALAJMËRIM:

Rrezik goditjeje elektrike!

Nëse ndodh avari fikni menjëherë furnizimin nga rrjeti elektrik. Shkëputni furnizimin me energji përpara hapjes së pajisjes. Mbyllni menjëherë furnizimin me ujë të ftohtë në pajisje nëse ajo rrjedh.

Këto instruksione të instalimit janë të destinuara për plumbërs, inxhinierë ngrohje dhe elektrikistë. Duhet të respektohen të gjitha udhëzimet. Mosrespektimi i udhëzimeve mund të rezultojë në dëmtime materiale dhe lëndime personale, duke përfshirë humbjen e mundshme të jetës.

- ▶ Para instalimit lexoni instruksionet e instalimit (burimi i ngrohjes, kontrolluesi i ngrohjes, etj.) (→ kapitulli 2).
- ▶ Vini re udhëzimet e sigurisë dhe paralajmërimet.
- ▶ Vëzhgoni rregulloret kombëtare, rajonale, rregullat teknike dhe udhëzimet.
- Duhet të zbatohen rregulloret ligjore të vendit përkatës, si edhe ato të enteve lokale furnizuese me energji elektrike dhe ujë.
- Bojleri me qarkullim të vazhdueshëm është pajisje e Klasit I dhe duhet të lidhet me tokëzimin mbrojtës.

- **Kujdes** Tubat e tokëzuar të ujit mund të bëjnë që të duket se ka tokëzim të lidhur mbrojtës.
- Pajisja duhet të lidhet në mënyrë të përhershme me tubat e instaluar. Diametri i përçuesit duhet të jetë në pajtim me fuqinë e pajisjes që po instalohet.
- Për të garantuar pajtueshmërinë me rregulloret përkatëse të sigurisë, gjatë instalimit duhet të instalohet një prizë me shumë dalje, kapitulli 3. Hapja e kontaktit duhet të jetë të paktën 3 mm.
- Sigurohuni që presioni i ujit të hyrjes, maksimumi dhe minimumi, të jetë në përputhje me vlerën e përcaktuar nga prodhuesi (→ kapitulli 3).
- Për modelet TR 4000, TR 5000, TR 5000R, hyrja e ujit nuk duhet të lidhet me ujin e hyrjes të marrë nga ndonjë sistem i ngrohjes me ujë.
- Për pajisjet TR 6000R, TR 7000R dhe TR7000 temperatura e furnizimit me ujë të ftohtë nuk duhet të jetë më e lartë se 55 °C.
- Në përputhje me EN60335-2-35, kur pajisja ka për qëllim furnizimin me ujë për dush, temperatura e prodhimit duhet të jetë e kufizuar në 55°C.
- Bojleri me qarkullim të vazhdueshëm është i përshtatshëm vetëm për përdorim të mbyllur (nën presion).
- Rubineti dhe mishelatori duhet të jenë të miratuar për përdorim me sisteme bojleri me qarkullim të vazhdueshëm të mbyllura (nën presion).
- Rezistenca specifike elektrike e ujit nuk duhet të jetë më pak se 1300 Ωcm. Pyesni operatorin lokal të ujësjellësit në lidhje me rezistencën elektrike të ujit.
- Bojleri me qarkullim të vazhdueshëm është i përshtatshëm për lidhjen me tuba plastikë të testuar për DVGW.
- **Shkëputeni kabllo e lidhjes elektrike nga rryma dhe mbyllni furnizimin me ujë përpara se të lidhni pajisjen!**
- **Lidhni furnizimin me ujë dhe më pas lidhni furnizimin me energji elektrike.**
- Bëni vetëm hapjet që nevojiten për instalim në pjesën e pasme të pajisjes. Nëse pajisja riinstalohet, hapjet e papërdorura duhet të izoloohen kundër ujit.
- Pas instalimit mos i prekni pjesët elektrike nën tension.
- Mos përdorni për pastrim detergjente acide ose gërryese!
- Mos përdorni pastrues me avull.

Siguria e pajisjeve elektrike për përdorim shtëpiak dhe qëllime të ngjashme

Kërkesat e mëposhtme zbatohen në përputhje me EN 60335-2-35 me qëllim që të parandalohen rreziqet nga ndodhja kur përdoren pajisjet elektrike:

"Kjo pajisje mund të përdoret nga fëmijët e moshës 3 vjeç e më të vjetër, si dhe nga njerëz me aftësi të kufizuara fizike, shqisore ose mendore ose mungesa e përvojës dhe njohurive, nëse ato mbikëqyren dhe u është dhënë udhëzime për përdorimin e sigurt të pajisjes dhe të kuptojnë rreziqet që rezultojnë. Fëmijët nuk duhet të luajnë me pajisjen. Pastrimi dhe mirëmbajtja e përdoruesve nuk duhet të kryhen nga fëmijët pa mbikëqyrje. "

"Nëse kabloja e energjisë është dëmtuar, duhet të zëvendësohet nga prodhuesi, departamenti i shërbimit të klientit apo një person i kualifikuar në mënyrë të ngjashme, në mënyrë që rreziqet të shmangen".

2 Udhëzimet e instalimit

- Këto udhëzime instalimi aplikohen për modele të ndryshme të pajisjes së bojlerit me qarkullim të vazhdueshëm. Prandaj ilustrimet mund të devijojnë nga pajisja që bletë.

2.1 Instalimi

Shpaketimi/Heqja e kapakut (Fig. 1)

- Shpaketoni pajisjen dhe kontrolloni nëse ka dëmtime nga transporti. Nëse është dëmtuar ndonjë pjesë, mos e lidhni pajisjen.
- Kontrolloni që pajisja juaj të ketë të gjithë komponentët e përfshirë në listën e dorëzimit: pajisjen, setin e instalimit me fletët suplementare, udhëzimet e instalimit, udhëzimet e përdorimit.
- Hidhni paketimin dhe pajisjen e vjetër duke treguar respekt për mjedisin.
- Gjatë heqjes së kapakut nga një pajisje e llojit **A** ose e llojit **B**, vëreni sa vijon:
Kapaku i llojit **A** është i ngjitur me një mbyllje qendrore pas fletës së shërbimit.
Kapaku i llojit **B** është i bashkuar me dy vida që ndodhen poshtë kapakut.

Përgatitjet për instalimin (Fig. 2)

E rëndësishme: Përdorni vetëm setin e dhënë të instalimit.

Duhet të instalohen grykëzat e dhëna të lidhjes së ujit!

- Mbyllni furnizimin me ujë. Lidhja elektrike (kabloja e lidhjes) duhet të shkëputet nga furnizimi me energji elektrike. Zhvendosni siguresën ose fikni automatën.
- Instaloni grykëzat e lidhjes së ujit sipas udhëzimeve në fletën suplementare.
- Kabloja e lidhjes elektrike mund të drejtohet lart (X) ose poshtë (Y).
- Paneli i pasmë duhet të shtrihet kundrejt grykëzës së lidhjes së ujit të ftohtë në pozicionin e ofruar për këtë (**8.**).

Montimi në mur (Fig. 3)

- Unaza duhet të rrethojë shtrënguar kabllon e lidhjes. Nëse është dëmtuar gjatë montimit, hapjet duhet të izolohen kundër ujit.
- Terminali i furnizimit me energji elektrike mund të vendoset lart (X) ose poshtë (Y). Veshja e kabllor së lidhjes duhet të zgjatet për të paktën 40 mm brenda në pajisje.
- Distanca nga muri është e ndryshueshme. Ju mund të kompensoni çdo disnivel të sipërfaqes së murit. Me një distancë nga muri prej 8–16 mm, futni distancatorin dhe instaloni zgjatuesin (**3.–5.**).
- Pajisja duhet të montohet mirë në mur. Nëse është nevoja, vendoseni te vidat e poshtme të rregullueshme (**6.**).

Lidhja e ujit (Fig. 4)

- Lidhni furnizimin me ujë, më pas hapni furnizimin me ujë të ftohtë.
- **Pajisjes duhet t'i nxirret ajri. Për të bërë këtë, hapni rubinetin e ujit të ngrohtë plotësisht dhe lëreni pajisjen të nxjerrë plotësisht ujin për 1 minutë.**

Lidhja elektrike/Montimi (Fig. 5)

Kufizimi i temperaturës së daljes në 53 °C.



PARALAJMËRIM:

Rezik goditjeje elektrike!

Si të lëvizni kalimin e limitimit të temperaturës,

- ▶ Shkëputni furnizimin me energji përpara hapjes së pajisjes.
- ▶ Hiqeni kapakun.
- ▶ Zhvendosni kalimin e limitimit të temperaturës në pozicionin 53°C (→ Fig. 9).

- **Vetëm për pajisjet me çelësa përzgjedhës energjie:** Vendosni fuqinë duke përdorur çelësin përzgjedhës të energjisë përpara se të lidhni telat me terminalin e lidhjes me rrymën: Fuqia nominale e daljes majtas, dalja e reduktuar djathtas (**1.**) dhe dalja e vendosur e shënuar në pllakëzën e parametrave.
- Vidhosini telat fort te terminali i lidhjes me rrymën.
- Ndizni kufizuesin e sigurisë (**3.**)
- Vendosni kapakun - sipas udhëzimeve të llojit **A** ose **B** (**4.–7.**).

Shënim për instalimin

- **Instalimi i pajisjeve që nuk janë të gatshme për prizë duhet të kryhet nga operatori përkatës komunal ose nga një kompani specialiste e kualifikuar, që mund t'ju ndihmojë kur kërkoni miratimin e kompanisë komunale për instalimin e pajisjes.**

Ndezja (Fig. 6)

Pajisja është e pajtueshme me IEC 61000-3-12.

Ndezja për herë të parë

- Ndizni siguresat.
- Përzgjedhja e temperaturës.
- Shpëlarja fillestare: Hapeni plotësisht rubinetin e ujit të ngrohtë dhe lëreni ujin të rrjedhë për të paktën 1 minutë. Vetëm atëherë (për arsye sigurie) pajisja do të fillojë të ngrohet.

Këshillë: Nëse pajisja nuk ndizet për shkak të shpejtësisë së reduktuar të qarkullimit, hiqni majën me sitë, kokën e dushit ose diçka tjetër të ngjashme, përpara se të nisni dhe të përsëritni procesin.

- Shpjegojini përdorimin e pajisjes përdoruesit.

Informacion shtesë (Fig. 7)

- Nëse pajisja nuk ka rrjedhje uji të mjaftueshme për shkak se presioni i linjës së ujit në sistemin tuaj hidraulik është i ulët, hiqni kufizuesin e shpejtësisë së qarkullimit (**1.–3.**).
- Qarku i prioritetit për kombinimin me bojlerët elektrikë: Për përdorimin me një qark prioriteti, nevojitet një rele speciale uljeje të ngarkesës BZ 45L21 (aksesor special). Reletë e tjera ekzistuese të uljes së ngarkesës, me përjashtim të releve elektronike të uljes së ngarkesës, mund të keqfunksionojnë (**skica e lidhjeve elektrike**).
- Lidhjet elektronike të kontrollit duhet të kodohen kur përdoren me një rele të uljes së ngarkesës. Hiqni fishën e kodimit të lidhjet elektronike (**4.**).

3 Të dhënat teknike

		-	TR4000 18 EB	TR4000 21 EB	TR4000 24 EB	TR4000 27 EB
Fuqia nominale	[kW]		18	21	24	27
Voltazhi i matur	[V]		400	400	400	400
Mbrojtja e siguresës	[A]		32	32	40	40
Diametri minimal i përcjellësit *	[mm ²]		4	4	6	6
Qarkullimi i ujit të ngrohtë në daljen nominale me rritje të temperaturës nga 12 °C deri 38 °C (pa kufizues të shpejtësisë së qarkullimit)	[l/min]		9.8	11.6	13	14.6
	[l/min]		6.5	7.6	8.7	9.3
	[l/min]		5.3	6.2	7.1	7.9
Qarkullimi në ndezje	[l/min]		2.5	2.5	2.5	2.5
Presioni i qarkullimit në ndezje**	[MPa (bar)]		0.04	0.04	0.04	0.04
			0.4	0.4	0.4	0.4
Fusha e aplikimit në ujë me rezistencë specifike elektrike në 15 °C	[Ωcm]		≥ 1 300	≥ 1 300	≥ 1 300	≥ 1 300
Presioni nominal	[MPa (bar)]		1.0 (10)	1.0 (10)	1.0 (10)	1.0 (10)
Temperatura maksimale e lejueshme e furnizimit	[°C]		20	20	20	20
Impedanca maksimale e rrymës në pikën e lidhjes	[Ω]		0.104	0.104	0.104	0.104
Klasa e efikasitetit të energjisë			A	A	A	A
Profili i ngarkesës			S	S	S	S
Konsumi vjetor i energjisë	[kWh]		479	477	477	479
Konsumi ditor i energjisë	[kWh]		2,204	2,195	2,191	2,204
Niveli i fuqisë së zhurmës	[dB]		15	15	15	15
Efikasiteti i energjisë i ngrohjes së ujit të ngrohtë	[%]		39	39	39	39

		TR5000 11/13 EB	TR5000 15/18 EB	TR5000R 18/21 EB	TR5000 21/24 EB	TR5000 24/27 EB TR5000R 24/27 EB
Fuqia nominale	[kW]	11/13	15/18	18/21	21/24	24/27
Voltazhi i matur	[V]	400	400	400	400	400
Mbrojtja e siguresës	[A]	25	32	32	40	40
Diametri minimal i përcjellësit *	[mm ²]	2.5	4	4	6	6
Qarkullimi i ujit të ngrohtë në daljen nominale me rritje të temperaturës nga 12 °C deri 38 °C (pa kufizues të shpejtësisë së qarkullimit)	[l/min]	6.0/7.1	8.1/9.8	9.8/11.6	11.6/13.0	13.0/14.6
	[l/min]	5	6.5	7.6	8.7	9.3
	[l/min]	3.3/3.8	4.4/5.3	5.3/6.2	6.2/7.1	7.1/7.9
Qarkullimi në ndezje	[l/min]	2.5	2.5	2.5	2.5	2.5
Presioni i qarkullimit në ndezje**	[MPa (bar)]	0.04	0.04	0.04	0.04	0.04
		0.4	0.4	0.4	0.4	0.4
Fusha e aplikimit në ujë me rezistencë specifike elektrike në 15 °C	[Ωcm]	≥ 1 300	≥ 1 300	≥ 1 300	≥ 1 300	≥ 1 300
Presioni nominal	[MPa (bar)]	1.0 (10)	1.0 (10)	1.0 (10)	1.0 (10)	1.0 (10)
Temperatura maksimale e lejueshme e furnizimit	[°C]	20	20	20	20	20
Impedanca maksimale e rrymës në pikën e lidhjes	[Ω]	0.433	0.067/0.104	0.067/0.104	0.067/0.104	0.067/0.104
Klasa e efikasitetit të energjisë		A	A	A	A	A
Profili i ngarkesës		XS	S	S	S	S
Konsumi vjetor i energjisë	[kWh]	471	479	477	477	479
Konsumi ditor i energjisë	[kWh]	2,160	2,204	2,195	2,191	2,204
Niveli i fuqisë së zhurmës	[dB]	15	15	15	15	15
Efikasiteti i energjisë i ngrohjes së ujit të ngrohtë	[%]	39	39	39	39	39

		– – –	TR7000 15/18 DESOB	TR6000R 18/21 ESOB TR7000R 18/21 DESOB	TR7000 21/24 DESOB	TR7000 24/27 DESOB TR6000R 24/27 ESOB TR7000R 24/27 DESOB
Fuqia nominale	[kW]		15/18	18/21	21/24	24/27
Voltazhi i matur	[V]		400	400	400	400
Mbrojtja e siguresës	[A]		32	32	40	40
Diametri minimal i përcjellësit *	[mm ²]		4	4	6	6
Qarkullimi i ujit të ngrohtë në daljen nominale me rritje të temperaturës nga 12 °C deri 38 °C (pa kufizues të shpejtësisë së qarkullimit) 12 °C deri 38 °C (me kufizues të shpejtësisë së qarkullimit) 12 °C to 60 °C	[l/min] [l/min] [l/min]		8.1/9.8 6.5 4.4/5.3	9.8/11.6 7.6 5.3/6.2	11.6/13.0 8.7 6.2/7.1	13.0/14.6 9.3 7.1/7.9
Qarkullimi në ndezje	[l/min]		2.5	2.5	2.5	2.5
Presioni i qarkullimit në ndezje**	[MPa (bar)]		0.04 0.4	0.04 0.4	0.04 0.4	0.04 0.4
Fusha e aplikimit në ujë me rezistencë specifike elektrike në 15 °C	[Ωcm]		≥ 1 300	≥ 1 300	≥ 1 300	≥ 1 300
Presioni nominal	[MPa (bar)]		1.0 (10)	1.0 (10)	1.0 (10)	1.0 (10)
Temperatura maksimale e lejueshme e furnizimit	[°C]		55	55	55	55
Impedanca maksimale e rrymës në pikën e lidhjes	[Ω]		0.067/0.104	0.067/0.104	0.067/0.104	0.067/0.104
Klasa e efikasitetit të energjisë			A	A	A	A
Profili i ngarkesës			S	S	S	S
Konsumi vjetor i energjisë	[kWh]		479	477	477	479
Konsumi ditor i energjisë	[kWh]		2,204	2,195	2,191	2,204
Niveli i fuqisë së zhurmës	[dB]		15	15	15	15
Efikasiteti i energjisë i ngrohjes së ujit të ngrohtë	[%]		39	39	39	39

* Mund të nevojiten kablo me diametër më të madh në varësi të konfigurimit të lidhjes.

** Duhet të shtohet gjithashtu edhe humbja e presionit në mishelator.

3.1 Ngrohja me panel diellor

Vetëm për pajisjet e përshtatshme për sisteme me ngrohje diellore:

Pajisja mund të ngrohë ujë të ngrohur paraprakisht deri në maks. 60 °C. Nëse furnizimi me ujë të ftohtë tejkalon një temperaturë prej 55 °C, uji nuk do të ngrohet më tej.

E rëndësishme: Temperatura e furnizimit të ujit të ftohtë nuk duhet të jetë më e lartë se 55 °C!

Nëse furnizimi me ujë të ftohtë tejkalon një temperaturë prej 60 °C, do të aktivizohet një automat dhe pajisja do të fiket. Prandaj, sistemi hidraulik i banesës duhet të jetë i pajisur me mishelator paraprak me kontroll termostatik që do të kufizojë temperaturën e furnizimit me ujë të ftohtë deri në një maks. prej 55 °C duke përzier përkatësisht me ujë të ftohtë.

Dimensionet (Fig. 8)

4 Aksesorët e veçantë

- Çelësi i prioritetit (releja e uljes së ngarkesës) **BZ 45L21**: për funksionim me një qark prioriteti.
- Kompleti i montimit **BZ 45K23**: për instalim me montim në sipërfaqe
- Vetëm për pajisjet e përshtatshme për sisteme me ngrohje diellore: Mixelatori me kontroll termostatik për instalimin në sistemin hidraulik të banesës kur përdoret ujë i ngrohur paraprakisht.

5 Mbrojtja e mjedisit / asgjësimi

Mbrojtja e mjedisit është një strategji themelore korporative e Grupit Bosch.

Cilësia e produkteve tona, ekonomia e tyre dhe siguria e mjedisit janë të një rëndësie të njëjtë për ne dhe të gjithë legjislacioni dhe rregulloret për mbrojtjen e mjedisit respektohen në mënyrë rigorozë.

Ne përdorim teknologjinë dhe materialet më të mira të mundshme për mbrojtjen e mjedisit duke marrë parasysh konsideratat ekonomike.

Paketim

Në rastet e paketimit, ne marrim pjesë në proceset e riciklimit të vendit që sigurojnë riciklimin optimal. Të gjitha materialet tona të paketimit janë në përputhje me mjedisin dhe mund të riciklohen.

Pajisje të përdorura

Pajisjet e përdorura përmbajnë materiale të vlefshme që mund të riciklohen.

Asambletë të ndryshme mund të shkatërrohen lehtësisht. Materialet sintetike shënohen në përputhje me rrethanat. Për këtë arsye, kuvendet mund të renditen sipas përbërjes dhe kalojnë për riciklim ose asgjësim.

Pajisjet e përdorura elektrike dhe elektronike



Pajisjet elektrike ose elektronike që nuk janë më të përdorshme duhet të grumbullohen ndaras dhe të dërgohen për riciklim të përshtatshëm mjedisor (në përputhje me Direktivën Evropiane për Pajisjet e Mbeturinave Elektrike dhe Elektronike).

Për të shkatërruar pajisjet e vjetra elektrike ose elektronike, duhet të përdorni sistemet e kthimit dhe grumbullimit të vendosura në vendin përkatës.

Bateritë nuk duhet të hidhen së bashku me mbeturinat shtëpiake.

Bateritë e përdorura duhet të hidhen në sistemet e mbledhjes lokale.

Mund të ndryshojë pa njoftim paraprak.

Съдържание

1	Инструкции за безопасност	56
2	Инструкции за монтаж	58
2.1	Монтаж	58
3	Технически данни	59
3.1	Соларно подгряване	60
4	Специални аксесоари	61
5	Опазване на околната среда/изхвърляне	61
6	Политика за защита на данните	61

1 Инструкции за безопасност

Този уред е предназначен само за домашна употреба или за домакински и нетърговски приложения.

Прочетете тези инструкции внимателно и действайте според тях! Внимателно я запазете за бъдещи справки. Тези инструкции за инсталация трябва да бъдат включени, когато предавате уреда на нов собственик.

- **Монтажът и първоначалното въвеждане в експлоатация трябва да се извършат от специалист в съответствие с инструкциите за инсталиране.**
- Информацията за безопасност в инструкциите за инсталиране трябва да се съблюдава. Не носим отговорност за щети, възникнали от неспазването на тези инструкции.
- Трябва да се използват и инсталират доставените дюзи за свързване на водата, както е показано в приложените схеми. Уверете се, че в тръбопровода за подаване на студена вода е монтиран предпазен клапан.
- Този уред е предназначен за използване на максимална височина от 2000 метра над морското равнище.
- Уредът трябва да бъде инсталиран и съхраняван само в помещение без скреж (поради остатъчната вода).



ПРЕДУПРЕЖДЕНИЕ:

Опасност от токов удар!

Изключете захранването незабавно, ако възникне неизправност! Незабавно спрете подаването на студена вода към уреда, за да не протече.

Настоящото Ръководство за монтаж е предназначено за специалисти по водопроводни и отоплителни инсталации и електротехника. Указанията във всички Ръководства трябва да се спазват. При неспазване е възможно да възникнат материални щети и телесни повреди или дори опасност за живота.

- ▶ Преди монтажа прочетете Ръководствата за монтаж (на отоплителния котел, регулатора на отоплението и т.н.) → глава 2.
- ▶ Съблюдавайте указанията за сигурност и предупредителните указания.
- ▶ Обърнете внимание на националните и регионални предписания, технически правила и директиви.

- Трябва да се спазват законовите разпоредби в съответната страна, както и тези на местните електро- и водоснабдителни компании.
- Проточният бойлер е уред със защита клас I и трябва да се свърже към предпазен заземен проводник.
- **Внимание:** Заземените тръби трябва да изглеждат защитно заземени .
- Уредът трябва да бъде свързан стабилно към постоянно монтирани тръби. **Напречното сечение на проводника трябва да е съобразено с инсталираната мощност на уреда.**
- За да се спазят актуалните изисквания за безопасност, трябва да е наличен сепаратор за всички полюси по време на инсталацията, глава 3. Отворът за контакта трябва да бъде най-малко 3 мм.
- Уверете се, че налягането на водата в системата, максимално и минимално, е съобразено със специфицираното такова от производителя (→ chapter 3).
- За моделите TR 4000, TR 5000, TR 5000R, входът за водата не трябва да бъде свързан към входната вода, получена от която и да е система за отопление на водата.
- За уредите TR 6000R, TR 7000R и TR7000 температурата на студената вода не трябва да надвишава 55 °C.
- В съответствие с EN60335-2-35, когато предназначението на уреда е осигуряване на вода за къпане, изходящата температура трябва да бъде ограничена до 55°C.
- Проточният бойлер е подходящ само за затворена(под налягане) система.
- Фитингите и крановете трябва да позволяват работа със затворена (под налягане) системи за проточен бойлер.
- Специфичното електрическо съпротивление на водата не трябва да бъде по-малко от 1 300 Ωcm. Обърнете се към местната компания за водоснабдяване за данни за електрическото съпротивление на водата.
- Уредът е подходящ за свързване към пластмасови тръби, одобрени от DVGW.
- **Изключете електрическия кабел от захранването и спрете подаването на вода, преди да свържете уреда!**
- **Първо направете водните връзки, а след това свържете електрозахранването.**

- Направете само необходимите за монтажа отвори на задната страна на уреда. Ако бойлерът се монтира повторно, всички неизползвани дупки трябва да бъдат трябва да бъдат водоуплътнени.
- Компонентите под напрежение не трябва да се докосват след монтажа.
- Не използвайте абразивни или силни почистващи препарати!
- Не използвайте парочистачка.

Сигурност на електрическите уреди за битова употреба и подобни цели

За предотвратяване на опасности от електрически уреди в съответствие с EN 60335-2-35 са валидни следните изисквания:

«Този уред може да се използва от деца на възраст над 3 години, както и от лица с ограничени физически, сетивни или умствени способности или без опит и познания само ако те под наблюдение и са били инструктирани относно безопасното използване на уреда и разбират рисковете от това. Децата не трябва да играят с уреда. Почистването и обслужването не трябва да се извършват от деца без надзор.»

«Ако проводникът за свързване към захранването е повреден, той трябва да бъде подменен от производителя или от негов сервизен представител, или от лице със съответната квалификация, за да се предотврати опасността.»

2 Инструкции за монтаж

Тези инструкции за монтаж могат да се различават в зависимост от модела на проточния бойлер. Затова, приложените илюстрации могат да се различават от уреда, който сте закупили.

2.1 Монтаж

Разпаковане/отстраняване на покритието на корпуса (Фиг. 1)

- Разпаковайте уреда и проверете за транспортни щети. Ако има повредени компоненти, не трябва да ги монтирате.
- Проверете дали вашият уред съдържа всички компоненти, включени в обхвата на доставка: уред, монтажен комплект с допълнителни листове, инструкции за монтаж, инструкции за експлоатация.
- Извършете опаковката, а когато е уместно, и стария уред по природосъобразен начин.
- Когато сваляте капака на уред Тип **A** или Тип **B** моля обърнете внимание на следното:
Капакът на Тип **A** е затегнат с централно затваряне зад сервисната клапа.
Капакът на Тип **B** е свързан с два винта, разположени в долната страна на капака.

Подготовка за монтаж (Фиг. 2)

Важно: Ползвайте само доставения монтажен комплект. Доставените дюзи за свързване на водата трябва да бъдат монтирани!

- Спрете подаването на вода. Свързващият електрически кабел трябва да бъде изключен от мрежовото напрежение. Развийте предпазителя или изключете прекъсвача.
- Инсталирайте дюзите за свързване на водата съгласно инструкциите в допълнителния лист.
- Захранващият кабел може да бъде прокаран в горната част (X) или долу (Y)
- Задният панел трябва да е срещу дюзата за свързване на студената вода в предвидената позиция (**8.**).

Монтаж на стената (Фиг. 3)

- Нипелът трябва да пасне плтно около свързващия кабел. Ако нипелът се повреди по време на монтажа, дупките трябва да се уплътнят, за да не пропускат вода.
- Клемата за електрическо захранване може да се монтира горе (X) или долу (Y). Изолацията на свързващия кабел трябва да се удължи най-малко с 40 мм вътре в уреда.
- Разстоянието до стената може да варира. Това ви дава възможност да компенсирате евентуални неравности по повърхността на стената. При разстояние до стената от 8-16 мм, поставете спейсър и монтирайте удължителя (**3.-5.**).
- Проточният бойлер трябва да бъде монтиран стабилно на стената. Ако е необходимо, закрепете уреда с помощта на долните регулиращи винтове (**6.**).

Водоснабдяване (Фиг. 4)

- Свържете водозахранването, след което отворете захранването със студена вода.
- **Проточният бойлер трябва да бъде обезвъздушен. Отворете докрай крана за топла вода и оставете водата да тече една минута.**

Електрозахранване/Монтаж (Фиг. 5)

Ограничаване на изходящата температура до **53 °C**.



ПРЕДУПРЕЖДЕНИЕ:

Опасност от токов удар!

Как да преместите ограничителя на температурата,

- ▶ Изключете захранването незабавно, ако възникне неизправност.
- ▶ Отстранете капака.
- ▶ Преместете ограничителя на позиция 53°C (→ Fig. 9).

Само за уреди със селекторни превключватели на мощността:

Задайте мощността със селекторния превключвател, преди да свържете проводниците към клемата за свързване към мрежата: Номинална изходна мощност вляво, намалена изходна мощност вдясно (**1.**) и зададената мощност, отбелязана върху табелката с данните.

- Затегнете проводниците здраво в клемата за свързване към мрежата.
- Включете защитния ограничител (**3.**)
- Монтирайте капака - според инструкциите за тип **A** или **B** (**4.-7.**).

Указание за монтажа

- **Монтажът на уреди, които не са готови за включване в мрежата, трябва да се осъществи от съответния оператор или от квалифицирана специализирана фирма, която ще ви съдейства да получите одобрението на оператора за инсталиране на уреда.**

Включване (Фиг. 6)

Устройството е в съответствие с IEC 61000-3-12.

Първо стартиране

- Включете предпазителяте.
- Настройте на температурата.
- Първоначално промиване: Отворете крана на топлата вода и оставете водата да тече поне 1 минута. Само тогава (от съображения за безопасност) уредът ще започне да загрева.

Съвет:: Ако уредът не се включва поради намален дебит, преди да го включите, отстранете перлатора, главата на душа и др., и повторете процедурата.

- Инструктирайте потребителите относно експлоатацията на проточния бойлер.

Допълнителна информация (Фиг. 7)

- Ако проточният бойлер няма достатъчен дебит, тъй като водното налягане на домашната ви система е ниско, отстранете ограничителя на струята (Фиг. **1.-3.**).
- Приоритетна верига за комбинация с електрически обемни бойлери:
За работа с приоритетна верига, е необходимо специално реле за преместване на товара BZ 45L21 (специален аксесоар). Другите видове релета, с изключение на електронните релета за преместване на работа, вероятно ще работят незадоволително. (**Електросхема**).
- Управляващата електроника трябва да бъде кодирана, когато се работи с реле за преместване на товара. Отстранете кодиращия палец на електрониката (**4.**).

3 Технически данни

		-	TR4000 18 EB	TR4000 21 EB	TR4000 24 EB	TR4000 27 EB
Номинална мощност	[kW]		18	21	24	27
Номинално напрежение	[V]		400	400	400	400
Предпазител	[A]		32	32	40	40
Минимално напречно сечение на проводника *	[mm ²]		4	4	6	6
Дебит на топлата вода при номинална мощност с повишаване на температурата от 12 °C to 38 °C (без ограничител на дебита) 12 °C to 38 °C (с ограничител на дебита) 12 °C to 60 °C	[l/min]		9.8	11.6	13	14.6
	[l/min]		6.5	7.6	8.7	9.3
	[l/min]		5.3	6.2	7.1	7.9
Стартов дебит	[l/min]		2.5	2.5	2.5	2.5
Стартово налягане на дебита**	[MPa (bar)]		0.04	0.04	0.04	0.04
			0.4	0.4	0.4	0.4
Работен обхват при води със специфично електрическо съпротивление при 15 °C	[Ωcm]		≥ 1 300	≥ 1 300	≥ 1 300	≥ 1 300
Номинално налягане	[MPa (bar)]		1.0 (10)	1.0 (10)	1.0 (10)	1.0 (10)
Максимално допустима температура на подаване	[°C]		20	20	20	20
Максимален импеданс на мрежата в точката на свързване	[Ω]		0.104	0.104	0.104	0.104
Клас на енергийна ефективност			A	A	A	A
Профил на товара			S	S	S	S
Годишна консумация на енергия	[kWh]		479	477	477	479
Дневна консумация на енергия	[kWh]		2,204	2,195	2,191	2,204
Ниво на шумови емисии	[dB]		15	15	15	15
Ефективност на топлинната енергия за БГВ	[%]		39	39	39	39

		TR5000 11/13 EB	TR5000 15/18 EB	TR5000R 18/21 EB	TR5000 21/24 EB	TR5000 24/27 EB TR5000R 24/27 EB
Номинална мощност	[kW]	11/13	15/18	18/21	21/24	24/27
Номинално напрежение	[V]	400	400	400	400	400
Предпазител	[A]	25	32	32	40	40
Минимално напречно сечение на проводника *	[mm ²]	2.5	4	4	6	6
Дебит на топлата вода при номинална мощност с повишаване на температурата от 12 °C to 38 °C (без ограничител на дебита) 12 °C to 38 °C (с ограничител на дебита) 12 °C to 60 °C	[l/min]	6.0/7.1	8.1/9.8	9.8/11.6	11.6/13.0	13.0/14.6
	[l/min]	5	6.5	7.6	8.7	9.3
	[l/min]	3.3/3.8	4.4/5.3	5.3/6.2	6.2/7.1	7.1/7.9
Стартов дебит	[l/min]	2.5	2.5	2.5	2.5	2.5
Стартово налягане на дебита**	[MPa (bar)]	0.04	0.04	0.04	0.04	0.04
		0.4	0.4	0.4	0.4	0.4
Работен обхват при води със специфично електрическо съпротивление при 15 °C	[Ωcm]	≥ 1 300	≥ 1 300	≥ 1 300	≥ 1 300	≥ 1 300
Номинално налягане	[MPa (bar)]	1.0 (10)	1.0 (10)	1.0 (10)	1.0 (10)	1.0 (10)
Максимално допустима температура на подаване	[°C]	20	20	20	20	20
Максимален импеданс на мрежата в точката на свързване	[Ω]	0.433	0.067/0.104	0.067/0.104	0.067/0.104	0.067/0.104
Клас на енергийна ефективност		A	A	A	A	A
Профил на товара		XS	S	S	S	S
Годишна консумация на енергия	[kWh]	471	479	477	477	479
Дневна консумация на енергия	[kWh]	2,160	2,204	2,195	2,191	2,204
Ниво на шумови емисии	[dB]	15	15	15	15	15
Ефективност на топлинната енергия за БГВ	[%]	39	39	39	39	39

		- - -	TR7000 15/18 DESOB	TR6000R 18/21 ESOB TR7000R 18/21 DESOB	TR7000 21/24 DESOB	TR7000 24/27 DESOB TR6000R 24/27 ESOB TR7000R 24/27 DESOB
Номинална мощност	[kW]		15/18	18/21	21/24	24/27
Номинално напрежение	[V]		400	400	400	400
Предпазител	[A]		32	32	40	40
Минимално напречно сечение на проводника *	[mm ²]		4	4	6	6
Дебит на топлата вода при номинална мощност с повишаване на температурата от 12 °C to 38 °C (без ограничител на дебита) 12 °C to 38 °C (с ограничител на дебита) 12 °C to 60 °C	[l/min] [l/min] [l/min]		8.1/9.8 6.5 4.4/5.3	9.8/11.6 7.6 5.3/6.2	11.6/13.0 8.7 6.2/7.1	13.0/14.6 9.3 7.1/7.9
Стартов дебит	[l/min]		2.5	2.5	2.5	2.5
Стартово налягане на дебита**	[MPa (bar)]		0.04 0.4	0.04 0.4	0.04 0.4	0.04 0.4
Работен обхват при води със специфично електросъпротивление при 15 °C	[Ωcm]		≥ 1 300	≥ 1 300	≥ 1 300	≥ 1 300
Номинално налягане	[MPa (bar)]		1.0 (10)	1.0 (10)	1.0 (10)	1.0 (10)
Максимално допустима температура на подаване	[°C]		55	55	55	55
Максимален импеданс на мрежата в точката на свързване	[Ω]		0.067/0.104	0.067/0.104	0.067/0.104	0.067/0.104
Клас на енергийна ефективност			A	A	A	A
Профил на товара			S	S	S	S
Годишна консумация на енергия	[kWh]		479	477	477	479
Дневна консумация на енергия	[kWh]		2,204	2,195	2,191	2,204
Ниво на шумови емисии	[dB]		15	15	15	15
Ефективност на топлинната енергия за БГВ	[%]		39	39	39	39

* В зависимост от конфигурацията на връзката може да е необходимо по-голямо напречно сечение на кабелите.

** Трябва да се добави и загубата на налягане от смесителя.

3.1 Соларно подгриване

Само за уреди, подходящи за соларни отоплителни системи:

Уредът може само да загрява затоплена вода до макс. от 60 °C.

Ако температурата на подаваната вода превиши 55 °C, водата няма да се затопля повече.

Важно: Температурата на подаваната вода не трябва да бъде по-висока от 55 °C!

Ако температурата на подаваната студена вода надвишава 60 °C, прекъсвачът ще се задейства и ще изключи уреда. Ето защо, жилищният водопровод трябва да бъде оборудван с термостатичен предсмесител, който ще ограничи температурата на подаваната вода до макс. от 55 °C чрез подходящо смесване със студена вода.

Размери (Фиг. 8)

4 Специални аксесоари

- Превключвател за приоритет (реле за преместване на товара) **BZ 45L21**: за работа в приоритетна верига.
- Монтажен комплект **BZ 45K23**: за монтаж върху повърхност
- **Само за уреди, които са подходящи за соларни отоплителни системи:**
Термостатичен предсмесител за монтаж в домашния водопровод при използване на предварително загрята вода.

5 Опазване на околната среда/изхвърляне

Опазването на околната среда е основен принцип на групата Bosch. За Bosch качеството на продуктите, ефективността и опазването на околната среда са равнопоставени цели. Законите и наредбите за опазване на околната среда се спазват стриктно. За опазването на околната среда използваме най-добрата възможна техника и материали, като отчитаме аргументите от гледна точка на икономическата рентабилност.

Опаковка

По отношение на опаковката ние участваме в специфичните системи за утилизация, гарантиращи оптимално рециклиране. Всички използвани опаковъчни материали са екологично чисти и могат да се използват многократно.

Излязъл от употреба уред

Бракуваните уреди съдържат ценни материали, които трябва да се подложат на рециклиране. Конструктивните възли се отделят лесно. Пластмасовите детайли са обозначени. По този начин различните конструктивни възли могат да се сортират и да се предадат за рециклиране или изхвърляне като отпадъци.

Излезли от употреба електрически и електронни уреди



Излезлите от употреба електрически и електронни уреди трябва да се събират отделно и да се предадат за екологосъобразно рециклиране (Европейска директива за излезлите от употреба електрически и електронни уреди).

За изхвърляне на излезли от употреба електрически или електронни уреди ползвайте прилаганата в съответната държава система за предаване и събиране.

Батериите не трябва да се изхвърлят в битовата смет. Употребяване батерии трябва да се изхвърлят от местните организации за събиране на отпадъци.

6 Политика за защита на данните



Ние, **Роберт Бош ЕООД, бул. Черни връх 51 Б, 1407 София, България**, обработваме технически данни за продукта и инсталацията, данни за връзка, комуникационни данни, данни за регистрацията на продукта и данни за историята на клиента, с цел да осигурим функционалността на продукта (ОРЗД,

чл. 6, алинея 1, буква б), да изпълняваме нашите задължения за експлоатационен надзор на продукта, безопасност на продукта и от съображения за безопасност (ОРЗД, чл. 6, алинея 1, буква е), за защита на нашите права във връзка с въпроси, свързани с гаранцията и регистрацията на продукта (ОРЗД, чл. 6, алинея 1, буква е), както и за анализиране на дистрибуцията на нашите продукти и предоставяне на индивидуални и специфични за продукта информации и оферти (ОРЗД, чл. 6, алинея 1, буква е). За предоставяне на услуги като продажби и маркетингови услуги, управление на договори, обработка на плащания, програмиране, хостинг на данни и услуги за телефонна гореща линия можем да поверяваме и предаваме данни на външни доставчици на услуги и/или дъщерни дружества на Bosch съгласно § 15 и следв. на германския Закон за акционерните дружества. В някои случаи, но само ако е осигурена адекватна защита на данните, личните данни могат да се предават на получатели, намиращи се извън Европейската икономическа зона. Допълнителна информация се предоставя при поискване. Можете да се свържете с корпоративното длъжностно лице по защитата на данните на адрес: Data Protection Officer, Information Security and Privacy (C/ISP), Robert Bosch GmbH, Postfach 30 02 20, 70442 Stuttgart, Germany.

Имате право по всяко време да възразите срещу обработката на Вашите лични данни въз основа на ОРЗД, чл. 6, алинея 1, буква е, на основания, свързани с Вашата конкретна ситуация или свързани с целите на директния маркетинг. За да упражните Вашите права, моля, свържете се с нас чрез DPO@bosch.com. За да получите повече информация, моля, сканирайте QR кода.

Зміст

1	Інформація з безпеки	62
2	Інструкції з встановлення	64
2.1	Встановлення	64
3	Технічні характеристики	65
3.1	Нагрівання за допомогою сонячної енергоустановки	66
4	Захист довкілля/утилізація відходів	66

1 Інформація з безпеки

Цей пристрій призначений тільки для побутового використання та тільки у побутовому середовищі.

Будь ласка, уважно прочитайте ці інструкції та дійте відповідним чином! Зберігайте для подальшого використання. Ці інструкції повинні передаватися разом з обладнанням новому власнику.

- **Підключення та введення в експлуатацію проточного водонагрівача повинне виконуватися тільки кваліфікованим персоналом у відповідності до інструкцій з встановлення, що постачаються у комплекті з виробом.**
- Необхідно дотримуватися інформації з безпеки, наведеній у інструкції з встановлення. Ми не приймаємо будь-якої відповідальності за пошкодження виробу, спричинені недотриманням цих інструкцій та інструкції з встановлення.
- З'єднувальні патрубки, що постачаються у комплекті, повинні використовуватися та встановлюватися, як показано у супроводжувальних листках. Обов'язково встановіть запірний клапан у трубопроводі холодного водопостачання.
- Цей пристрій призначений для використання на висоті до 2000 м над рівнем моря.
- Пристрій повинен встановлюватися та зберігатися у незамерзаючих приміщеннях (через наявність залишкової вологи).



ОБЕРЕЖНО:

Ризик ураження електричним струмом!

У разі несправності негайно відключіть пристрій від мережі.

У разі протікання одразу вимкніть кран подачі холодної води на пристрій.

Ця інструкція з монтажу призначена для фахівців, що займаються системами водопостачання, опаленням та електротехнікою. Потрібно дотримуватися вказівок в усіх інструкціях. Недотримання приписів може призвести до пошкодження обладнання та/або травмування, яке становить небезпеку для життя.

- ▶ Перед встановленням слід прочитати інструкцію з монтажу та технічного обслуговування (теплогенератора, регулятора опалення тощо) → глава 2.
- ▶ Необхідно дотримуватися вказівок щодо техніки безпеки та попереджень.

- ▶ Також слід дотримуватися регіональних приписів, технічних норм і директив.
- Необхідно дотримуватися чинних нормативних положень відповідної країни та вимог місцевих водо- та енергопостачальних компаній.
- Проточний водонагрівач являє собою пристрій Класу I та повинен підключатися до мережі через захисне заземлення.
- **Увага:** Заземлені трубопроводи водопостачання можуть утворювати видимість підключеного захисного заземлення.
- Пристрій повинен завжди підключатися до побутової водопровідної мережі. **Переріз електричного кабелю повинен відповідати встановленій потужності пристрою.**
- Для забезпечення відповідності застосовним безпековим нормативам під час установки обладнання необхідно встановити полюсний сепаратор, глава 3. Контактний отвір повинен бути не менше 3мм.
- Переконайтесь, що вхідний тиск води, максимальний і мінімальний, відповідає значенню, що вимагається виробником (→ глава 3).
- Для моделей TR 4000, TR 5000, TR 5000R вхід холодної води приладу не повинен бути підключений до будь-якої системи водяного опалення.
- Для приладів TR 6000R, TR 7000R та TR7000 температура холодної води на вході не повинна перевищувати 55 °C.
- Відповідно до EN60335-2-35 якщо прилад використовується для гарячого водопостачання для душу, температура гарячої води не може перевищувати 55°C.
- Проточний водонагрівач підходить тільки для роботи у замкненому контурі (під тиском).
- Кран та вихідні патрубки повинні бути призначені для використання у замкнених (під тиском) системах з проточними водонагрівачами.
- Питомий електричний опір води повинен бути не менше 1300 Ом·см. З приводу отримання цієї інформації зверніться до місцевої водопостачальної компанії.
- Проточний водонагрівач підходить для підключення пластикових труб, протестованих відповідно до стандарту DVGW.

- **Відключіть електричний з'єднувальний кабель від джерела живлення та вимкніть подачу води перед підключенням обладнання!**
- **Спочатку підключіть обладнання до мережі водопостачання, а потім до електричної мережі.**
- Виконуйте тільки отвори, які необхідні для встановлення, на задній панелі виробу. У разі необхідності зміни місця встановлення необхідно забезпечити гідравлічне ущільнення для усіх отворів, що не використовуються.
- Уникайте контакту зі струмопровідними компонентами після встановлення обладнання.
- Не використовуйте агресивні та абразивні чистильні засоби!
- Не використовуйте паровий очищувач.

Техніка безпеки при використанні електричних приладів в домашніх умовах та для інших цілей

Для запобігання нещасних випадків і пошкоджень приладу обов'язково притримуйтеся цих вказівок EN 60335-2-35:

«Цей пристрій можуть використовувати діти старші 3 років, особи з обмеженими фізичними, сенсорними або розумовими здібностями чи особи без достатнього досвіду і знань, якщо вони використовують пристрій під наглядом або були проінструктовані щодо використання пристрою в безпечний спосіб і усвідомлюють, яку небезпеку він може становити. Діти не повинні гратися із пристроєм. Чищення та обслуговування пристрою не повинні виконуватися дітьми без нагляду дорослих.»

«Якщо кабель мережевого живлення цього пристрою пошкоджений, він підлягає заміні виробником, сервісною службою або іншим компетентним фахівцем, щоб уникнути небезпеки.»

2 Інструкції з встановлення

- Ці інструкції з встановлення розповсюджуються на різні моделі проточних водонагрівачів. Тому зображення можуть відрізнятися від реальних виробів.

2.1 Встановлення

Розпакування / Видалення кришки (Рис. 1)

- Розпакуйте виріб та перевірте на транспортні пошкодження. У разі пошкодження будь-яких компонентів не використовуйте виріб.
- Перевірте наявність усіх компонентів, що входять у обсяг поставки виробу: водонагрівач, монтажний набір з супроводжувальними листками, інструкція з встановлення, інструкція з експлуатації.
- Будь ласка, утилізуйте пакувальні матеріали та старий пристрій у екологічний спосіб.
- При видаленні кришки з виробу типу **A** або типу **B** будь ласка, пам'ятайте про наступне:
Кришка типу **A** кріпиться по центру корпусу за сервісною відкидною кришкою.
Кришка типу **B** кріпиться за допомогою двох гвинтів, розташованих на зворотному боці кришки.

Підготовка до встановлення (Рис. 2)

Важливо: Використовуйте тільки монтажний набір, що постачається у комплекті з виробом.

- Вимкніть подачу води. Відключіть електричний (з'єднувальний) кабель від джерела живлення. Викрутіть запобіжник або вимкніть вимикач.
- Встановіть патрубки у відповідності до ілюстрацій у супроводжувальних листках.
- Електричний кабель можна пропустити крізь верхню (X) або нижню (Y) частину.
- Задня панель повинна розміщуватися навпроти патрубка трубопроводу холодного водопостачання у відповідному положенні (8.).

Настінний монтаж (Рис. 3)

- Кабельне кільце повинне щільно розташовуватися навколо з'єднувального кабелю. У разі пошкодження кільця під час встановлення необхідно забезпечити гідравлічне ущільнення отворів.
- Контакт електроживлення можна встановити у верхній (X) або нижній частині (Y). Захисна оболонка кабелю повинна виступати з пристрою щонайменше на 40 мм.
- Відстань до стіни може бути різною. Ви можете компенсувати будь-яку нерівність поверхні стіни. На відстані 8-16 мм від стіни вставте роздільник та встановіть подовжувач (3.-5.).
- Пристрій повинен бути надійно закріплений до стіни. У разі необхідності закріпіть його за допомогою нижніх регулювальних гвинтів (6.).

Підключення до трубопроводу водопостачання (Рис. 4)

- Підключіть трубопровід водопостачання та увімкніть подачу холодної води.
- Необхідно обов'язково забезпечити промивання пристрою. Для цього повністю відкрийте кран гарячої води та ретельно промийте пристрій впродовж 1 хвилини.**

Електричне підключення / Монтаж (Рис. 5)

Обмеження вихідної температури до 53 °C.



ПОПЕРЕДЖЕННЯ:

Ризик ураження електричним струмом!

Як переключити обмежувач температури,

- ▶ Відключіть джерело живлення перед відкриттям приладу.
- ▶ Зніміть кришку.
- ▶ Переключіть обмежувач температури до положення 53°C (→ Fig. 9).

Тільки для моделей з регуляторами потужності :

- Встановіть потужність за допомогою регулятора перед підключенням дротів до контакту живлення: Номінальна вихідна потужність – ліворуч, знижена потужність - праворуч (1.) та встановіть потужність, зазначену на таблиці з номінальними параметрами.
- Міцно прикрутіть дроти до контакту живлення.
- Увімкніть запобіжний обмежувач (3.)
- Встановіть кришку – відповідно до інструкції для типу **A** або **B** (4.-7.).

Вказівки з встановлення

- Встановлення обладнання, яке не є готовим до підключення, повинне виконуватися тільки відповідним оператором мережі або спеціалізованою компанією, яка також може сприяти погодженню встановлення обладнання з відповідним оператором мережі.**

Запуск (Рис. 6)

Виріб відповідає вимогам IEC 61000-3-12.

Перший запуск

- Вкрутіть запобіжники.
- Встановіть температуру.
- Перше промивання: повністю відкрийте кран гарячої води та зачекайте щонайменше 1 хвилину. Тільки після цього (з міркувань безпеки) пристрій розпочне цикл нагрівання.

Порада: Якщо пристрій не запускається внаслідок недостатнього тиску води, видаліть сітку, душову лійку або подібні компоненти перед запуском та повторіть процедуру.

- Поясніть принцип роботи виробу користувачеві.

Додаткова інформація (Рис. 7)

- У разі недостатнього потоку води у водонагрівачі, обумовлений недостатнім тиском у системі водопостачання, видаліть обмежувач потоку (1.-3.).
- Пріоритетний контур для спільного використання з електричними накопичувальними водонагрівачами: Для роботи за вказаною схемою необхідно встановити додаткове реле навантаження. Для встановлення вказаного реле зверніться до сертифікованого фахівця з відповідним рівнем кваліфікації.
- Електронні засоби управління повинні мати кодування при роботі з реле навантаженням. Видаліть маніпуляційні завади на електронних засобах (4.).

3 Технічні характеристики

		-	TR4000 18 EB	TR4000 21 EB	TR4000 24 EB	TR4000 27 EB
Номинальна потужність	[кВт]		18	21	24	27
Номинальна напруга	[В]		400	400	400	400
Запобіжник	[А]		32	32	40	40
Мінімальний переріз провідника *	[мм ²]		4	4	6	6
Витрата гарячої води при номінальній потужності при підвищенні температури 12 °C to 38 °C (без обмежувача потоку) 12 °C to 38 °C (з обмежувачем потоку) 12 °C to 60 °C	[л/хв.] [л/хв.] [л/хв.]		9.8 6.5 5.3	11.6 7.6 6.2	13 8.7 7.1	14.6 9.3 7.9
Витрата води при запуску	[л/хв.]		2.5	2.5	2.5	2.5
Тиск води при запуску**	[МПа (бар)]		0.04 0.4	0.04 0.4	0.04 0.4	0.04 0.4
Допустимий питомий електричний опір води при 15 °C	[Ом см]		≥ 1 300	≥ 1 300	≥ 1 300	≥ 1 300
Номинальний тиск	[МПа (бар)]		1.0 (10)	1.0 (10)	1.0 (10)	1.0 (10)
Максимально допустима температура на вході	[°C]		20	20	20	20
Максимальний опір мережі у точці підключення	[Ом]		0.104	0.104	0.104	0.104
Клас енергоефективності			A	A	A	A
Профіль навантаження			S	S	S	S
Річне енергоспоживання	[кВт·год.]		479	477	477	479
Денне енергоспоживання	[кВт·год.]		2,204	2,195	2,191	2,204
Рівень шуму	[дБ]		15	15	15	15
Енергоефективність при нагріванні	[%]		39	39	39	39

		TR5000 11/13 EB	TR5000 15/18 EB	TR5000R 18/21 EB	TR5000 21/24 EB	TR5000 24/27 EB TR5000R 24/27 EB
Номинальна потужність	[кВт]	11/13	15/18	18/21	21/24	24/27
Номинальна напруга	[В]	400	400	400	400	400
Запобіжник	[А]	25	32	32	40	40
Мінімальний переріз провідника *	[мм ²]	2.5	4	4	6	6
Витрата гарячої води при номінальній потужності при підвищенні температури 12 °C to 38 °C (без обмежувача потоку) 12 °C to 38 °C (з обмежувачем потоку) 12 °C to 60 °C	[л/хв.] [л/хв.] [л/хв.]	6.0/7.1 5 3.3/3.8	8.1/9.8 6.5 4.4/5.3	9.8/11.6 7.6 5.3/6.2	11.6/13.0 8.7 6.2/7.1	13.0/14.6 9.3 7.1/7.9
Витрата води при запуску	[л/хв.]	2.5	2.5	2.5	2.5	2.5
Тиск води при запуску**	[МПа (бар)]	0.04 0.4	0.04 0.4	0.04 0.4	0.04 0.4	0.04 0.4
Допустимий питомий електричний опір води при 15 °C	[Ом см]	≥ 1 300	≥ 1 300	≥ 1 300	≥ 1 300	≥ 1 300
Номинальний тиск	[МПа (бар)]	1.0 (10)	1.0 (10)	1.0 (10)	1.0 (10)	1.0 (10)
Максимально допустима температура на вході	[°C]	20	20	20	20	20
Максимальний опір мережі у точці підключення	[Ом]	0.433	0.067/0.104	0.067/0.104	0.067/0.104	0.067/0.104
Клас енергоефективності		A	A	A	A	A
Профіль навантаження		XS	S	S	S	S
Річне енергоспоживання	[кВт·год.]	471	479	477	477	479
Денне енергоспоживання	[кВт·год.]	2,160	2,204	2,195	2,191	2,204
Рівень шуму	[дБ]	15	15	15	15	15
Енергоефективність при нагріванні	[%]	39	39	39	39	39

		-	TR7000 15/18 DESOB	TR6000R 18/21 ESOB TR7000R 18/21 DESOB	TR7000 21/24 DESOB	TR7000 24/27 DESOB TR6000R 24/27 ESOB TR7000R 24/27 DESOB
Номинальна потужність	[кВт]		15/18	18/21	21/24	24/27
Номинальна напруга	[В]		400	400	400	400
Запобіжник	[А]		32	32	40	40
Мінімальний переріз провідника *	[мм ²]		4	4	6	6
Витрата гарячої води при номінальній потужності						
при підвищенні температури	[л/хв.]		8.1/9.8	9.8/11.6	11.6/13.0	13.0/14.6
12 °C to 38 °C (без обмежувача потоку)	[л/хв.]		6.5	7.6	8.7	9.3
12 °C to 38 °C (з обмежувачем потоку)	[л/хв.]		4.4/5.3	5.3/6.2	6.2/7.1	7.1/7.9
12 °C to 60 °C						
Витрата води при запуску	[л/хв.]		2.5	2.5	2.5	2.5
Тиск води при запуску**	[МПа (бар)]		0.04 0.4	0.04 0.4	0.04 0.4	0.04 0.4
Допустимий питомий електричний опір води при 15 °C	[Ом см]		≥ 1 300	≥ 1 300	≥ 1 300	≥ 1 300
Номинальний тиск	[МПа (бар)]		1.0 (10)	1.0 (10)	1.0 (10)	1.0 (10)
Максимально допустима температура на вході	[°C]		55	55	55	55
Максимальний опір мережі у точці підключення	[Ом]		0.067/0.104	0.067/0.104	0.067/0.104	0.067/0.104
Клас енергоефективності			A	A	A	A
Профіль навантаження			S	S	S	S
Річне енергоспоживання	[кВт·год.]		479	477	477	479
Денне енергоспоживання	[кВт·год.]		2,204	2,195	2,191	2,204
Рівень шуму	[дБ]		15	15	15	15
Енергоефективність при нагріванні	[%]		39	39	39	39

* Залежно від схеми підключення може знадобитися кабель більшого перерізу.

** Необхідно також враховувати втрати тиску у змішувачі.

3.1 Нагрівання за допомогою сонячної енергоустановки

Тільки для моделей, призначених для сонячних установок:

Пристрій здатен нагрівати попередньо нагріту воду до температури не більше 60°C.

Якщо температура води на вході водонагрівача перевищує 55°C, подальший нагрів води не відбувається.

Важливо: Температура води на вході водонагрівача не повинна перевищувати 55°C

Якщо температура води на вході водонагрівача перевищує 60°C, спрацьовує вимикач, і водонагрівач вимикається.

Тому, побутовий водопровід повинен бути оснащений змішувачем з термостатом, який забезпечуватиме обмеження температури на вході у водонагрівач до рівня 55°C шляхом змішування з холодною водою.

Розміри (Рис. 8)

4 Захист довкілля/утилізація відходів

Захист довкілля є основоположним принципом діяльності групи Bosch.

Якість продукції, економічність і екологічність є для нас пріоритетними цілями. Необхідно суворо дотримуватися законів і приписів щодо захисту навколишнього середовища.

Для захисту навколишнього середовища ми використовуємо найкращі з точки зору економічних аспектів матеріали та технології.

Упаковка

Що стосується упаковки, ми беремо участь у програмах оптимальної утилізації відходів.

Усі пакувальні матеріали, які використовуються, екологічно безпечні та придатні для подальшого використання.

Старий прилад

Старі прилади містять цінні матеріали, які можна використати повторно.

Конструктивні вузли легко відділяються. На пластик нанесено маркування. Таким чином можна сортувати конструктивні вузли та передавати їх на повторне використання чи утилізацію.

Старі електричні та електронні прилади



Непридатні для використання електричні або електронні прилади потрібно окремо сортувати та утилізувати належним екологічно раціональним способом (європейська директива про електричні або електронні прилади).

Під час утилізації електричних або електронних приладів дотримуйтеся виконання особливих для кожної країни правил систем збору та переробки.

Акумулятори забороняється утилізувати разом з побутовим сміттям. Вживані акумулятори необхідно утилізувати в місцевих сміттєвих установах.

Περιεχόμενα

1	Υποδείξεις ασφαλείας	67
2	Οδηγίες συναρμολόγησης	69
2.1	Τοποθέτηση	69
3	Τεχνικά χαρακτηριστικά	70
3.1	Λειτουργία ηλιακού	71
4	Ειδικός εξοπλισμός	72
5	Προστασία του περιβάλλοντος και απόρριψη	72
6	Ειδοποίηση σχετικά με την προστασία δεδομένων προσωπικού χαρακτήρα	72

1 Υποδείξεις ασφαλείας

Η συσκευή αυτή προορίζεται μόνο για οικιακή χρήση και άλλες παρόμοιες χρήσεις.

Διαβάστε προσεκτικά τις οδηγίες τοποθέτησης, ενεργήστε σύμφωνα με αυτές και φυλάξτε τις! Σε περίπτωση μεταβίβασης της συσκευής παραδώστε και τις παρούσες οδηγίες τοποθέτησης.

- Η συσκευή επιτρέπεται να συνδέεται και να τίθεται σε λειτουργία μόνο από ειδικό τεχνικό.
- Η τοποθέτηση και ο χειρισμός της συσκευής πρέπει να γίνεται όπως περιγράφεται στο κείμενο και στις εικόνες. Δεν αναλαμβάνουμε καμία ευθύνη για ζημιές που προκαλούνται από τη μη τήρηση αυτών των οδηγιών.
- Χρησιμοποιήστε οπωσδήποτε τα συνοδευτικά στόμια σύνδεσης και τοποθετήστε τα, όπως περιγράφεται στο συνοδευτικό φυλλάδιο. Βεβαιωθείτε ότι στην παροχή κρύου νερού έχει τοποθετηθεί μια βαλβίδα αντεπιστροφής.
- Αυτή η συσκευή προορίζεται για χρήση σε ύψος έως 2 000 m επάνω από το επίπεδο της θάλασσας.
- Η εγκατάσταση και αποθήκευση της συσκευής πρέπει να γίνεται μόνο σε χώρο που προστατεύεται από τον παγετό (υπολειπόμενο νερό).


ΠΡΟΕΙΔΟΠΟΙΗΣΗ:

Κίνδυνος ηλεκτροπληξίας!

Σε περίπτωση σφάλματος διακόψτε αμέσως την τάση δικτύου!

Πριν από το άνοιγμα της συσκευής διακόψτε την παροχή ηλεκτρικού ρεύματος προς τη συσκευή. Αν η συσκευή παρουσιάζει διαρροή, κλείστε αμέσως την παροχή κρύου νερού.

Οι παρούσες οδηγίες εγκατάστασης απευθύνονται σε ειδικούς υδραυλικών εγκαταστάσεων, συστημάτων θέρμανσης και ηλεκτρολογικών εγκαταστάσεων. Οι οδηγίες που υπάρχουν σε όλα τα εγχειρίδια πρέπει να τηρούνται. Η μη τήρηση μπορεί να οδηγήσει σε υλικές ζημιές και τραυματισμούς ή ακόμα και να θέσει σε κίνδυνο τη ζωή ατόμων.

- ▶ Διαβάστε τις οδηγίες εγκατάστασης (για το λέβητα, τους θερμοστάτες κ.τ.λ.) πριν από την εγκατάσταση.
- ▶ Τηρείτε τις υποδείξεις ασφαλείας και προειδοποίησης (→ κεφάλαιο 2).
- ▶ Τηρείτε τις εθνικές και τοπικές προδιαγραφές, τους τεχνικούς κανόνες και τις οδηγίες.

- Οι νομικοί κανονισμοί της εκάστοτε χώρας, της τοπικής εταιρείας προμήθειας ηλεκτρικού ρεύματος και της υπηρεσίας ύδρευσης πρέπει να τηρούνται.
- Ο ταχυθερμοσίφωνας είναι μια συσκευή της κατηγορίας προστασίας **I** και **πρέπει** να συνδέεται στον προστατευτικό αγωγό.
- **Προσοχή:** Οι γειωμένες υδραυλικές σωληνώσεις μπορούν να προσομοιώσουν την ύπαρξη προστατευτικού αγωγού.
- Η συσκευή πρέπει να είναι μόνιμα συνδεδεμένη σε σταθερά τοποθετημένους αγωγούς. **Η διατομή του αγωγού πρέπει να αντιστοιχεί στην ισχύ της εγκατάστασης.**
- Για την εκπλήρωση των σχετικών κανονισμών ασφαλείας πρέπει να υπάρχει μια διάταξη πλήρους αποσύνδεσης από την πλευρά της εγκατάστασης (→ κεφάλαιο 3). Το άνοιγμα επαφής πρέπει να είναι τουλάχιστον 3 mm.
- Ελέγξτε αν η πίεση εισόδου νερού, μέγιστη και ελάχιστη, συμφωνεί με τις απαιτήσεις του κατασκευαστή (→ κεφάλαιο 3).
- Για τα μοντέλα TR 4000, TR 5000 και TR 5000R η παροχή κρύου νερού επιτρέπεται να πραγματοποιείται από άλλα συστήματα ζεστού νερού.
- Για τα μοντέλα TR 6000R, TR 7000R και TR 7000 δεν επιτρέπεται η υπέρβαση της θερμοκρασίας παροχής 55 °C.
- Η συσκευή είναι κατάλληλη μόνο για κλειστή (ανθεκτική στην πίεση) λειτουργία.
- Σύμφωνα με το ευρωπαϊκό πρότυπο EN60335-2-35:2016 οι ταχυθερμοσίφωνες, που χρησιμοποιούνται για εφαρμογές ντους, πρέπει να περιορίζονται στους 55 °C.
- Οι βάνες πρέπει να είναι εγκεκριμένες για τη λειτουργία με κλειστούς (ανθεκτικούς στην πίεση) ταχυθερμοσίφωνες.
- Η ειδική αντίσταση του νερού δεν πρέπει να είναι κάτω από 1 300 Ωcm. Ενημερωθείτε για την αντίσταση του νερού από την τοπική εταιρεία ύδρευσης.
- Η συσκευή είναι κατάλληλη για σύνδεση σε πλαστικούς σωλήνες με πιστοποίηση DVGW.

- **Πριν από την τοποθέτηση, διακόψτε την παροχή τάσης στο καλώδιο ηλεκτρικής σύνδεσης και διακόψτε την παροχή νερού!**
- **Πραγματοποιήστε την ηλεκτρική σύνδεση μετά τη σύνδεση νερού.**
- Στο πίσω τοίχωμα δημιουργήστε μόνο το άνοιγμα που απαιτείται για την τοποθέτηση. Αν επαναληφθεί η τοποθέτηση, τα ανοίγματα που δεν χρησιμοποιούνται πρέπει να σφραγιστούν με τρόπο υδατοστεγή.
- Μετά την τοποθέτηση δεν επιτρέπεται να αγγίζετε τα εξαρτήματα από τα οποία διέρχεται τάση.
- Μην χρησιμοποιείτε διαβρωτικά ή διαλυτικά καθαριστικά μέσα.
- Μην χρησιμοποιείτε καθαριστικά με ατμό.

Ασφάλεια ηλεκτρικών συσκευών για οικιακή και άλλες παρόμοιες χρήσεις

Για την αποφυγή κινδύνων από ηλεκτρικές συσκευές ισχύουν σύμφωνα με το πρότυπο EN 60335-2-35 οι παρακάτω προδιαγραφές:

«Η χρήση αυτής της συσκευής από παιδιά άνω των 3 ετών καθώς και από άτομα με μειωμένες φυσικές, αισθητηριακές και νοητικές δεξιότητες ή ελλιπή εμπειρία και γνώση επιτρέπεται, εφόσον βρίσκονται κάτω από επίτηρηση ή έχουν ενημερωθεί για την ασφαλή χρήση της συσκευής και έχουν κατανοήσει τους κινδύνους που απορρέουν από τη χρήση της. Τα παιδιά δεν επιτρέπεται να χρησιμοποιούν τη συσκευή ως παιχνίδι. Ο καθαρισμός και η συντήρηση εκ μέρους του χρήστη δεν επιτρέπεται να εκτελούνται από παιδιά χωρίς επίτηρηση.»

«Αν υπάρχει βλάβη στη γραμμή ηλεκτρικής τροφοδοσίας θα πρέπει να αντικατασταθεί από τον κατασκευαστή ή το σχετικό τμήμα εξυπηρέτησης πελατών ή από άτομο με κατάλληλη κατάρτιση, προκειμένου να αποφευχθούν οι κίνδυνοι.»

2 Οδηγίες συναρμολόγησης

- Τοποθετήστε τη συσκευή όπως περιγράφεται στο τμήμα του σχήματος. Προσέξτε τις υποδείξεις στο κείμενο.

2.1 Τοποθέτηση

Αφαίρεση συσκευασίας/αφαίρεση καλύμματος (Σχ. 1)

- Βγάλτε τη συσκευή από τη συσκευασία και ελέγξτε τη για ζημιές που μπορεί να προκλήθηκαν κατά τη μεταφορά. Αν υπάρχει ζημιά, μην συνδέετε τη συσκευή.
- Έλεγχος περιεχομένου συσκευασίας: συσκευή, σετ τοποθέτησης με συνοδευτικό φυλλάδιο, οδηγίες τοποθέτησης, οδηγίες χρήσης.
- Απορρίψτε με τρόπο οικολογικό τη συσκευασία και παλιές συσκευές.
- Κατά την αφαίρεση του καλύμματος λάβετε υπόψη τον τύπο **A** ή τον τύπο **B**: Το κάλυμμα τύπου **A** στερεώνεται με κεντρική ασφάλιση πίσω από το κλαπέ σέρβις. Το κάλυμμα τύπου **B** στερεώνεται με 2 βίδες στην κάτω πλευρά του καλύμματος.

Προετοιμασία τοποθέτησης (Σχ. 2)

Σημαντικό: Χρησιμοποιείτε μόνο το συνοδευτικό σετ τοποθέτησης. Τα παρεχόμενα στόμια σύνδεσης νερού πρέπει να τοποθετηθούν οπωσδήποτε!

- Κλείστε την παροχή νερού. Στο σύστημα ηλεκτρικής σύνδεσης (καλώδιο σύνδεσης) πρέπει να έχει διακοπή η τάση. Ξεβιδώστε ή απενεργοποιήστε τις ασφάλειες.
- Τοποθετήστε τα στόμια σύνδεσης νερού σύμφωνα με τις οδηγίες του συνοδευτικού φυλλαδίου.
- Ο αγωγός σύνδεσης μπορεί να εισαχθεί κατ' επιλογή επάνω (X) ή κάτω (Y).
- Το πίσω τοίχωμα πρέπει να στηρίζεται στο προβλεπόμενο σημείο στο στόμιο κρύου νερού (**8**).

Τοποθέτηση σε τοίχο (Σχ. 3)

- Ο μαστός πρέπει να περιβάλλει σφιχτά το καλώδιο σύνδεσης. Αν υποστεί ζημιά κατά την τοποθέτηση, οι οπές πρέπει να σφραγιστούν στεγανά.
- Ο ακροδέκτης σύνδεσης δικτύου μπορεί να τοποθετηθεί επάνω (X) ή κάτω (Y). Το κάλυμμα του καλωδίου σύνδεσης πρέπει να προεξέχει τουλάχιστον 40 mm στη συσκευή.
- Η απόσταση από τον τοίχο είναι μεταβλητή. Έτσι μπορούν να εξισορροπηθούν ανομοιομορφίες στην επιπεδότητα του τοίχου. Για απόσταση από τον τοίχο 8–16 mm τοποθετήστε τους αποστάτες και τοποθετήστε την προέκταση (**3–5**).
- Η συσκευή πρέπει να είναι σταθερά τοποθετημένη στον τοίχο. Στερεώστε την ενδεχομένως στις κάτω ρυθμιστικές βίδες (**6**).

Σύνδεση νερού (Σχ. 4)

- Πραγματοποιήστε τη σύνδεση νερού, στη συνέχεια ανοίξτε την παροχή κρύου νερού.
- **Η συσκευή πρέπει να εξαερωθεί. Για τον σκοπό αυτό ανοίξτε εντελώς τη βάνα ζεστού νερού και ξεπλύνετε τη συσκευή για 1 λεπτό.**

Ηλεκτρική σύνδεση/τοποθέτηση (Σχ. 5)

Περιορισμός της θερμοκρασίας εξόδου στους 53 °C.



ΠΡΟΕΙΔΟΠΟΙΗΣΗ:

Κίνδυνος ηλεκτροπληξίας!

Πώς τοποθετείτε τον διακόπτη περιορισμού θερμοκρασίας,

- ▶ Πριν από το άνοιγμα της συσκευής διακόψτε την παροχή ηλεκτρικού ρεύματος προς τη συσκευή.
- ▶ Αφαιρέστε το κάλυμμα της συσκευής.
- ▶ Μετακινήστε τον διακόπτη περιορισμού θερμοκρασίας στη θέση 53 °C (→ Σχ. 9).

• Μόνο σε συσκευές με επιλογή ισχύος:

- Πριν από τη σύνδεση των αγωγών στον ακροδέκτη σύνδεσης δικτύου ρυθμίστε την ισχύ με τον διακόπτη επιλογής ισχύος: ονομαστική ισχύς αριστερά, μειωμένη ισχύς δεξιά (**1**) και σημειώστε τη ρυθμισμένη ισχύ στην πινακίδα τεχνικών χαρακτηριστικών.
- Βιδώστε του αγωγούς στον ακροδέκτη σύνδεσης δικτύου.
 - Ενεργοποίηση περιοριστή ασφαλείας (**3**).
 - Τοποθέτηση καλύμματος, λάβετε υπόψη τον τύπο **A** ή **B** (**4–7**).

Υπόδειξη εγκατάστασης

- **Η εγκατάσταση συσκευών μη βυσματωτής σύνδεσης πρέπει να πραγματοποιείται από τον εκάστοτε πάροχο του δικτύου ή από καταχωρισμένη τεχνική εταιρεία, που θα σας βοηθήσει επίσης στη λήψη της συγκατάθεσης του εκάστοτε παρόχου του δικτύου για την εγκατάσταση της συσκευής.**

Πρώτη θέση σε λειτουργία (Σχ. 6)

Η συσκευή συμμορφώνεται με το IEC 61000-3-12.

Πρώτη έναρξη λειτουργίας

- Ενεργοποιήστε τις ασφάλειες.
- Ρύθμιση θερμοκρασίας.
- Αρχικό ξέπλυμα: ανοίξτε εντελώς τη βάνα ζεστού νερού και αφήστε το νερό να τρέξει για τουλάχιστον 1 λεπτό. Για λόγους ασφαλείας η συσκευή αρχίζει τη θέρμανση μετά από αυτό.

Συμβουλή: Η συσκευή δεν εκκινείται λόγω πολύ μικρής ροής, αφαιρέστε τη σήτα της βάνας, την κεφαλή της ντουζιέρας ή κάποιο παρόμοιο εξάρτημα για την έναρξη και επαναλάβετε τη διαδικασία.

- Εξηγήστε στον χρήστη τον τρόπο χειρισμού της συσκευής.

Πρόσθετες πληροφορίες (Σχ. 7)

- Αν η συσκευή δεν επιτυγχάνει επαρκή ροή λόγω πολύ χαμηλής πίεσης στις υδραυλικές σωληνώσεις της οικιακής σας εγκατάστασης, αφαιρέστε τον περιοριστή ροής (**1–3**).
- Κύκλωμα προτεραιότητας για συνδυασμό με ηλεκτρικές συσκευές θέρμανσης νερού: Για λειτουργία με κύκλωμα προτεραιότητας απαιτείται ένα ειδικό ρελέ μείωσης φορτίου BZ 45L21 (ειδικός εξοπλισμός). Άλλα, ήδη υπάρχοντα ρελέ μείωσης φορτίου, εκτός των ηλεκτρονικών ρελέ μείωσης φορτίου, μπορεί να παρουσιάζουν δυσλειτουργίες (**ηλεκτρολογικό σχέδιο**).
- Κατά τη λειτουργία με το ρελέ μείωσης φορτίου πρέπει να κωδικοποιηθεί το ηλεκτρονικό ρύθμισης. Αφαιρέστε τη μύτη κωδικοποίησης από το ηλεκτρονικό (**4**).

3 Τεχνικά χαρακτηριστικά

		-	TR4000 18 EB	TR4000 21 EB	TR4000 24 EB	TR4000 27 EB
Ονομαστική ισχύς	[kW]		18	21	24	27
Ονομαστική τάση	[V]		400	400	400	400
Ασφάλεια	[A]		32	32	40	40
Ελάχιστη διατομή αγωγού*	[mm ²]		4	4	6	6
Ποσότητα ζεστού νερού σε ονομαστική ισχύ για αύξηση θερμοκρασίας από						
12 °C σε 38 °C (χωρίς περιοριστή ποσότητας ροής)	[l/min]		9,8	11,6	13	14,6
12 °C σε 38 °C (με περιοριστή ποσότητας ροής)	[l/min]		6,5	7,6	8,7	9,3
12 °C σε 60 °C	[l/min]		5,3	6,2	7,1	7,9
Ποσότητα ενεργοποίησης	[l/min]		2,5	2,5	2,5	2,5
Πίεση ροής ενεργοποίησης**	[MPa (bar)]		0,04 0,4	0,04 0,4	0,04 0,4	0,04 0,4
Για χρήση ποτίσματος Ειδική ηλεκτρική αντίσταση στους 15 °C	[Ωcm]		≥ 1 300	≥ 1 300	≥ 1 300	≥ 1 300
Ονομαστική πίεση	[MPa (bar)]		1,0 (10)	1,0 (10)	1,0 (10)	1,0 (10)
Μέγιστη επιτρεπόμενη θερμοκρασία παροχής	[°C]		20	20	20	20
Μέγιστη αντίσταση δικτύου στην περιοχή σύνδεσης	[Ω]		0,104	0,104	0,104	0,104
Κλάση ενεργειακής απόδοσης			A	A	A	A
Προφίλ φορτίου			S	S	S	S
Ετήσια ενεργειακή κατανάλωση	[kWh]		479	477	477	479
Ημερήσια κατανάλωση ηλεκτρικής ενέργειας	[kWh]		2,204	2,195	2,191	2,204
Στάθμη ηχητικής ισχύος	[dB]		15	15	15	15
Ενεργειακή απόδοση παραγωγής ζεστού νερού	[%]		39	39	39	39

		TR5000 11/13 EB	TR5000 15/18 EB	TR5000R 18/21 EB	TR5000 21/24 EB	TR5000 24/27 EB TR5000R 24/27 EB
Ονομαστική ισχύς	[kW]	11/13	15/18	18/21	21/24	24/27
Ονομαστική τάση	[V]	400	400	400	400	400
Ασφάλεια	[A]	25	32	32	40	40
Ελάχιστη διατομή αγωγού*	[mm ²]	2,5	4	4	6	6
Ποσότητα ζεστού νερού σε ονομαστική ισχύ για αύξηση θερμοκρασίας από						
12 °C σε 38 °C (χωρίς περιοριστή ποσότητας ροής)	[l/min]	6,0/7,1	8,1/9,8	9,8/11,6	11,6/13,0	13,0/14,6
12 °C σε 38 °C (με περιοριστή ποσότητας ροής)	[l/min]	5	6,5	7,6	8,7	9,3
12 °C σε 60 °C	[l/min]	3,3/3,8	4,4/5,3	5,3/6,2	6,2/7,1	7,1/7,9
Ποσότητα ενεργοποίησης	[l/min]	2,5	2,5	2,5	2,5	2,5
Πίεση ροής ενεργοποίησης**	[MPa (bar)]	0,04 0,4	0,04 0,4	0,04 0,4	0,04 0,4	0,04 0,4
Για χρήση ποτίσματος Ειδική ηλεκτρική αντίσταση στους 15 °C	[Ωcm]	≥ 1 300	≥ 1 300	≥ 1 300	≥ 1 300	≥ 1 300
Ονομαστική πίεση	[MPa (bar)]	1,0 (10)	1,0 (10)	1,0 (10)	1,0 (10)	1,0 (10)
Μέγιστη επιτρεπόμενη θερμοκρασία παροχής	[°C]	20	20	20	20	20
Μέγιστη αντίσταση δικτύου στην περιοχή σύνδεσης	[Ω]	0,433	0,067/0,104	0,067/0,104	0,067/0,104	0,067/0,104
Κλάση ενεργειακής απόδοσης		A	A	A	A	A
Προφίλ φορτίου		XS	S	S	S	S
Ετήσια ενεργειακή κατανάλωση	[kWh]	471	479	477	477	479
Ημερήσια κατανάλωση ηλεκτρικής ενέργειας	[kWh]	2,160	2,204	2,195	2,191	2,204
Στάθμη ηχητικής ισχύος	[dB]	15	15	15	15	15
Ενεργειακή απόδοση παραγωγής ζεστού νερού	[%]	39	39	39	39	39

		- - -	TR7000 15/18 DESOB	TR6000R 18/21 ESOB TR7000R 18/21 DESOB	TR7000 21/24 DESOB	TR7000 24/27 DESOB TR6000R 24/27 ESOB TR7000R 24/27 DESOB
Ονομαστική ισχύς	[kW]		15/18	18/21	21/24	24/27
Ονομαστική τάση	[V]		400	400	400	400
Ασφάλεια	[A]		32	32	40	40
Ελάχιστη διατομή αγωγού*	[mm ²]		4	4	6	6
Ποσότητα ζεστού νερού σε ονομαστική ισχύ για αύξηση θερμοκρασίας από 12 °C σε 38 °C (χωρίς περιοριστή ποσότητας ροής) 12 °C σε 38 °C (με περιοριστή ποσότητας ροής) 12 °C σε 60 °C	[l/min] [l/min] [l/min]		8,1/9,8 6,5 4,4/5,3	9,8/11,6 7,6 5,3/6,2	11,6/13,0 8,7 6,2/7,1	13,0/14,6 9,3 7,1/7,9
Ποσότητα ενεργοποίησης	[l/min]		2,5	2,5	2,5	2,5
Πίεση ροής ενεργοποίησης**	[MPa (bar)]		0,04 0,4	0,04 0,4	0,04 0,4	0,04 0,4
Για χρήση ποτίσματος Ειδική ηλεκτρική αντίσταση στους 15 °C	[Ωcm]		≥ 1 300	≥ 1 300	≥ 1 300	≥ 1 300
Ονομαστική πίεση	[MPa (bar)]		1,0 (10)	1,0 (10)	1,0 (10)	1,0 (10)
Μέγιστη επιτρεπόμενη θερμοκρασία παροχής	[°C]		55	55	55	55
Μέγιστη αντίσταση δικτύου στην περιοχή σύνδεσης	[Ω]		0,067/0,104	0,067/0,104	0,067/0,104	0,067/0,104
Κλάση ενεργειακής απόδοσης			A	A	A	A
Προφίλ φορτίου			S	S	S	S
Ετήσια ενεργειακή κατανάλωση	[kWh]		479	477	477	479
Ημερήσια κατανάλωση ηλεκτρικής ενέργειας	[kWh]		2,204	2,195	2,191	2,204
Στάθμη ηχητικής ισχύος	[dB]		15	15	15	15
Ενεργειακή απόδοση παραγωγής ζεστού νερού	[%]		39	39	39	39

* Ανάλογα με τον τύπο τοποθέτησης μπορεί επίσης να απαιτούνται μεγαλύτερες διατομές αγωγού.

** Επίσης υπάρχει απώλεια πίεσης στην μπαταρία ανάμειξης.

3.1 Λειτουργία ηλιακού

Μόνο για συσκευές, που είναι κατάλληλες για λειτουργία ηλιακού:

Η συσκευή θερμαίνει το ήδη προθερμασμένο νερό σε μέγ. θερμοκρασία 60 °C. Αν η παροχή κρύου νερού υπερβεί τη θερμοκρασία των 55 °C, το νερό δεν συνεχίζει να θερμαίνεται.

Σημαντικό: Η θερμοκρασία παροχής κρύου νερού δεν επιτρέπεται να είναι πάνω από 55 °C!

Αν γίνει υπέρβαση της θερμοκρασίας παροχής κρύου νερού των 60 °C, η συσκευή εκκινεί μια απενεργοποίηση ασφαλείας. Για τον λόγο αυτό στην οικιακή εγκατάσταση πρέπει να έχει τοποθετηθεί ένας προμεικτής με θερμοστάτη, ο οποίος θα περιορίζει την παροχή κρύου νερού σε μέγ. θερμοκρασία 55 °C με ανάμειξη κρύου νερού.

Διαστάσεις (Σχ. 8)

4 Ειδικός εξοπλισμός

- Διακόπτης προτεραιότητας (ρελέ μείωσης φορτίου) **BZ 45L21** για λειτουργία με κύκλωμα προτεραιότητας
- Σετ συναρμολόγησης **BZ 45K23** για επιτοίχια εγκατάσταση
- **Μόνο για συσκευές, που είναι κατάλληλες για λειτουργία ηλιακού:** Προμεικτής με θερμοστάτη για τοποθέτηση σε οικιακή εγκατάσταση με χρήση προθερμασμένου νερού.

5 Προστασία του περιβάλλοντος και απόρριψη

Η προστασία του περιβάλλοντος αποτελεί θεμελιώδη αρχή του ομίλου Bosch.

Η ποιότητα των προϊόντων, η αποδοτικότητα και η προστασία του περιβάλλοντος αποτελούν για εμάς στόχους ίδιας βαρύτητας. Οι νόμοι και κανονισμοί για την προστασία του περιβάλλοντος τηρούνται αυστηρά. Για να προστατεύσουμε το περιβάλλον χρησιμοποιούμε τη βέλτιστη τεχνολογία και τα καλύτερα υλικά, λαμβάνοντας πάντα υπόψη μας τους παράγοντες για την καλύτερη αποδοτικότητα.

Συσκευασία

Για τη συσκευασία συμμετέχουμε στα εγχώρια συστήματα ανακύκλωσης που αποτελούν εγγύηση για βέλτιστη ανακύκλωση.

Όλα τα υλικά συσκευασίας είναι φιλικά προς το περιβάλλον και ανακυκλώσιμα.

Παλαιά συσκευή

Οι χρησιμοποιημένες συσκευές περιέχουν αξιοποιήσιμα υλικά, τα οποία μπορούν να επαναχρησιμοποιηθούν.

Οι διατάξεις της συσκευής μπορούν εύκολα να διαχωριστούν και τα πλαστικά μέρη φέρουν σήμανση. Τα πλαστικά μέρη φέρουν σήμανση.

Έτσι μπορούν να ταξινομηθούν σε κατηγορίες τα διάφορα τμήματα και να διατεθούν για ανακύκλωση ή απόρριψη.

Παλιές ηλεκτρικές και ηλεκτρονικές συσκευές



Το σύμβολο αυτό σημαίνει ότι το προϊόν δεν επιτρέπεται να απορριφθεί μαζί με άλλα απορρίμματα, αλλά πρέπει να διατίθεται για διαχείριση, συλλογή, επαναχρησιμοποίηση και απόρριψη στα ειδικά σημεία συλλογής απορριμμάτων.

Το σύμβολο ισχύει για χώρες όπου υπάρχουν προδιαγραφές για άχρηστα ηλεκτρονικά υλικά, π.χ. "Ευρωπαϊκή Οδηγία 2012/19/EK σχετικά με τα απόβλητα ηλεκτρικού και ηλεκτρονικού εξοπλισμού (ΑΗΗΕ)". Οι προδιαγραφές αυτές ορίζουν τους όρους-πλαίσιο που ισχύουν για την επιστροφή και ανακύκλωση των αποβλήτων ηλεκτρονικού εξοπλισμού σε κάθε χώρα ξεχωριστά.

Δεδομένου ότι οι ηλεκτρονικές συσκευές ενδέχεται να περιέχουν επικίνδυνα υλικά, πρέπει να ανακυκλώνονται υπεύθυνα, έτσι ώστε να ελαχιστοποιούνται πιθανές ζημιές στο περιβάλλον και κίνδυνοι για την ανθρώπινη υγεία. Επιπλέον, η ανακύκλωση ηλεκτρονικών αποβλήτων συνδράμει στην προστασία των φυσικών πόρων.

Για περισσότερες πληροφορίες σχετικά με την οικολογική απόρριψη ηλεκτρικών και ηλεκτρονικών αποβλήτων απευθυνθείτε στις κατά τόπο αρμόδιες αρχές, στις εταιρείες διαχείρισης αποβλήτων της περιοχής σας ή στον εμπορικό αντιπρόσωπο, από τον οποίο αγοράσατε το προϊόν.

Περισσότερες πληροφορίες θα βρείτε εδώ:

www.weee.bosch-thermotechnology.com/

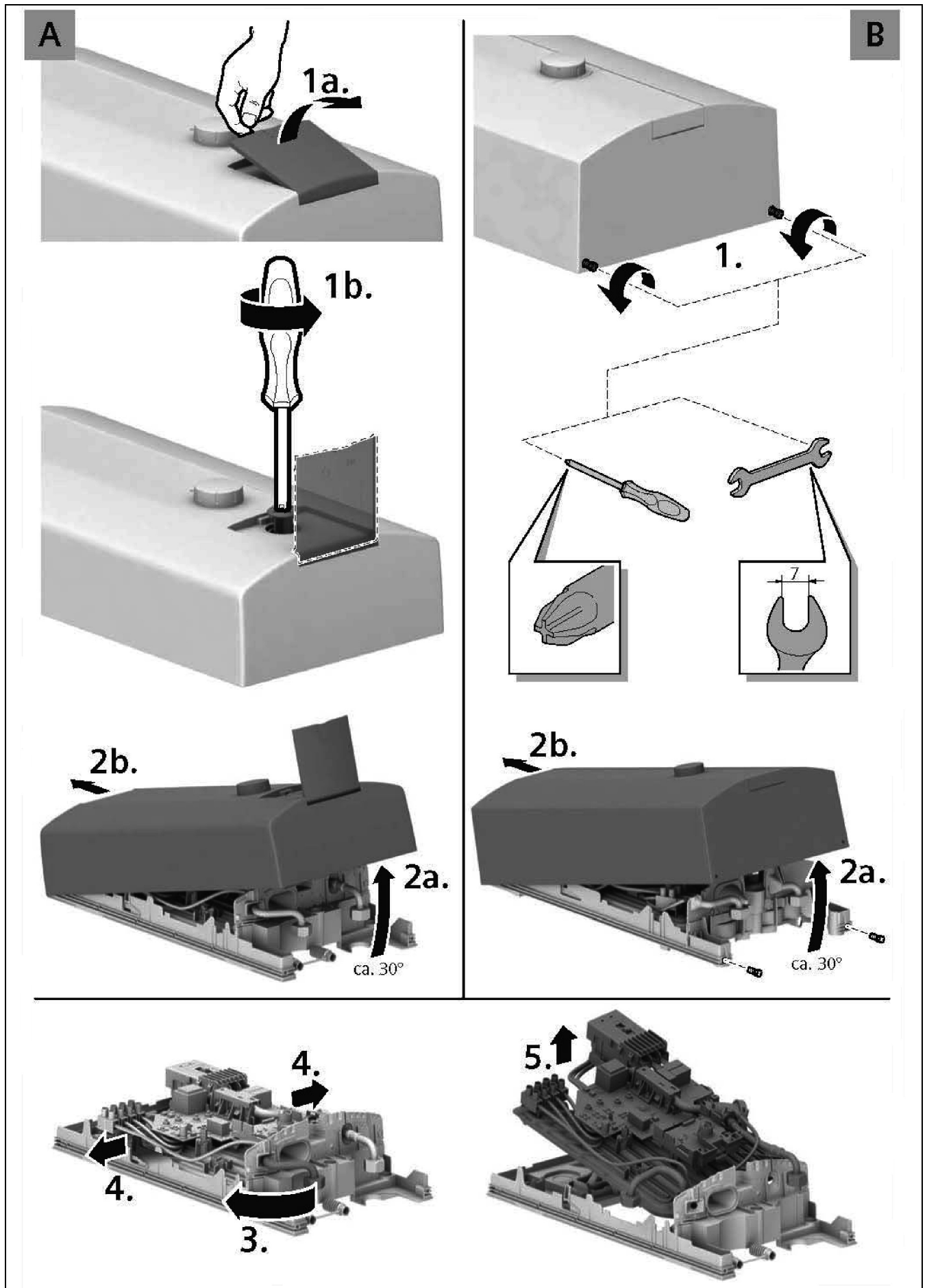
6 Ειδοποίηση σχετικά με την προστασία δεδομένων προσωπικού χαρακτήρα



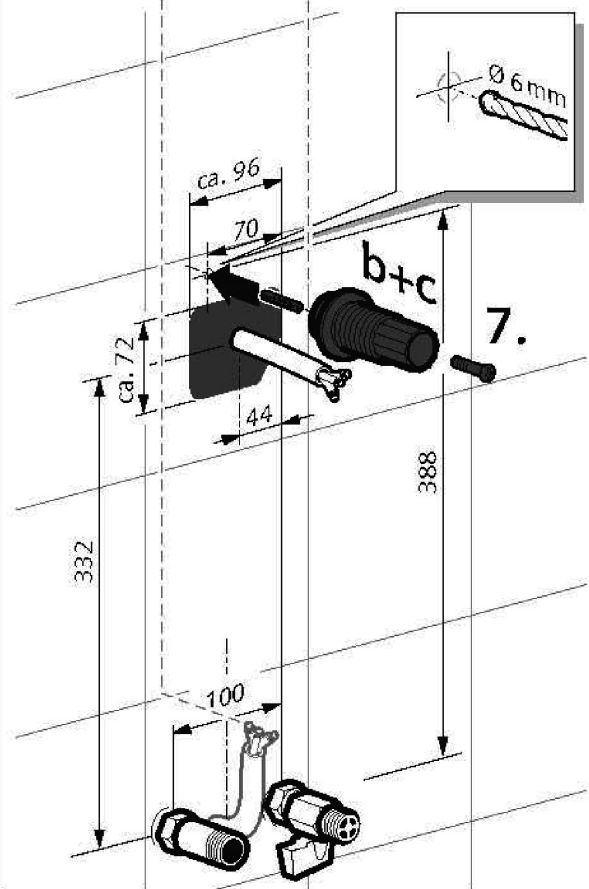
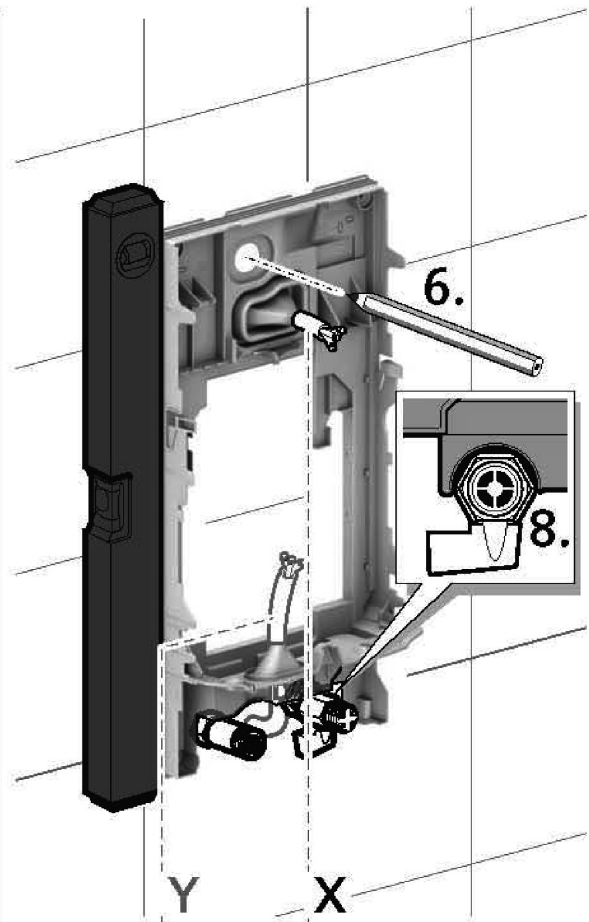
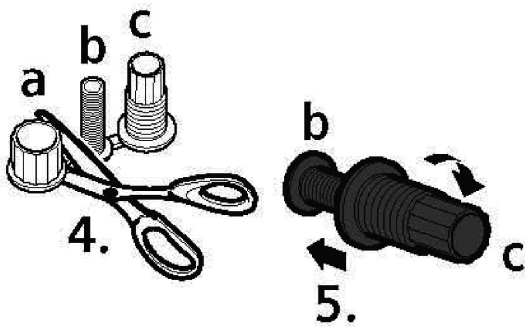
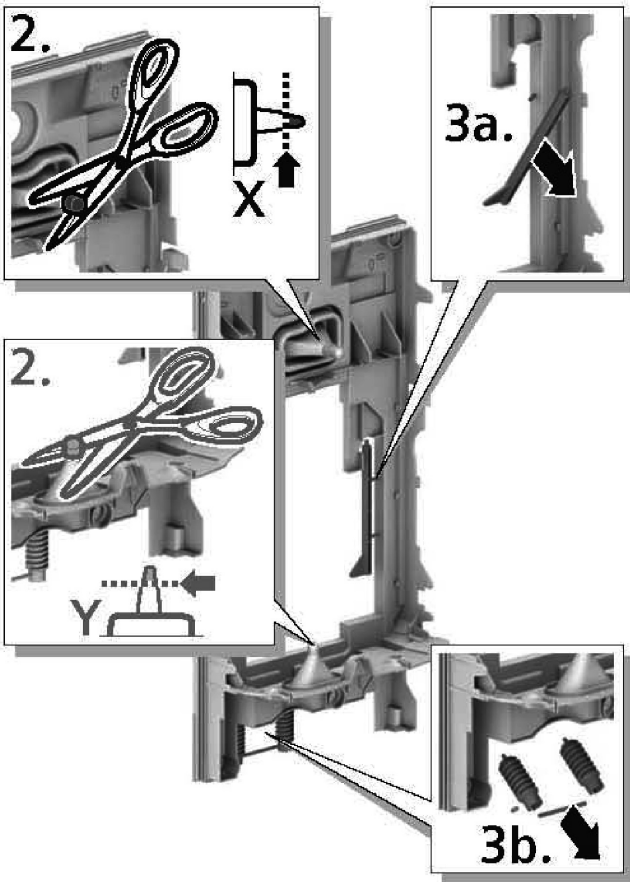
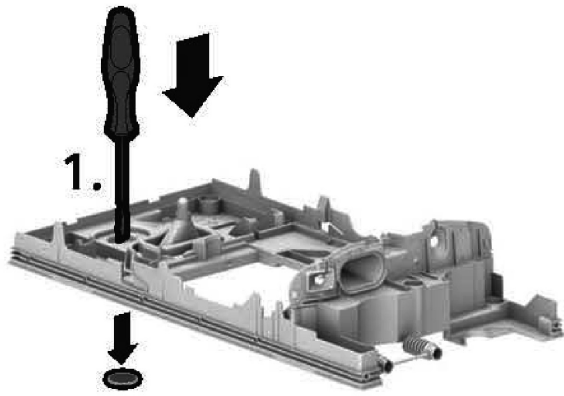
Η εταιρεία **Robert Bosch A.E., ΕΡΧΕΙΑΣ 37, Τ.Κ. 19400 ΚΟΡΩΠΙ, Ελλάδα**, υποβάλλει σε επεξεργασία τις πληροφορίες προϊόντος και εγκατάστασης, τα τεχνικά δεδομένα και δεδομένα σύνδεσης, τα δεδομένα επικοινωνίας, τα δεδομένα καταχώρισης προϊόντος και του ιστορικού πελατών με σκοπό την

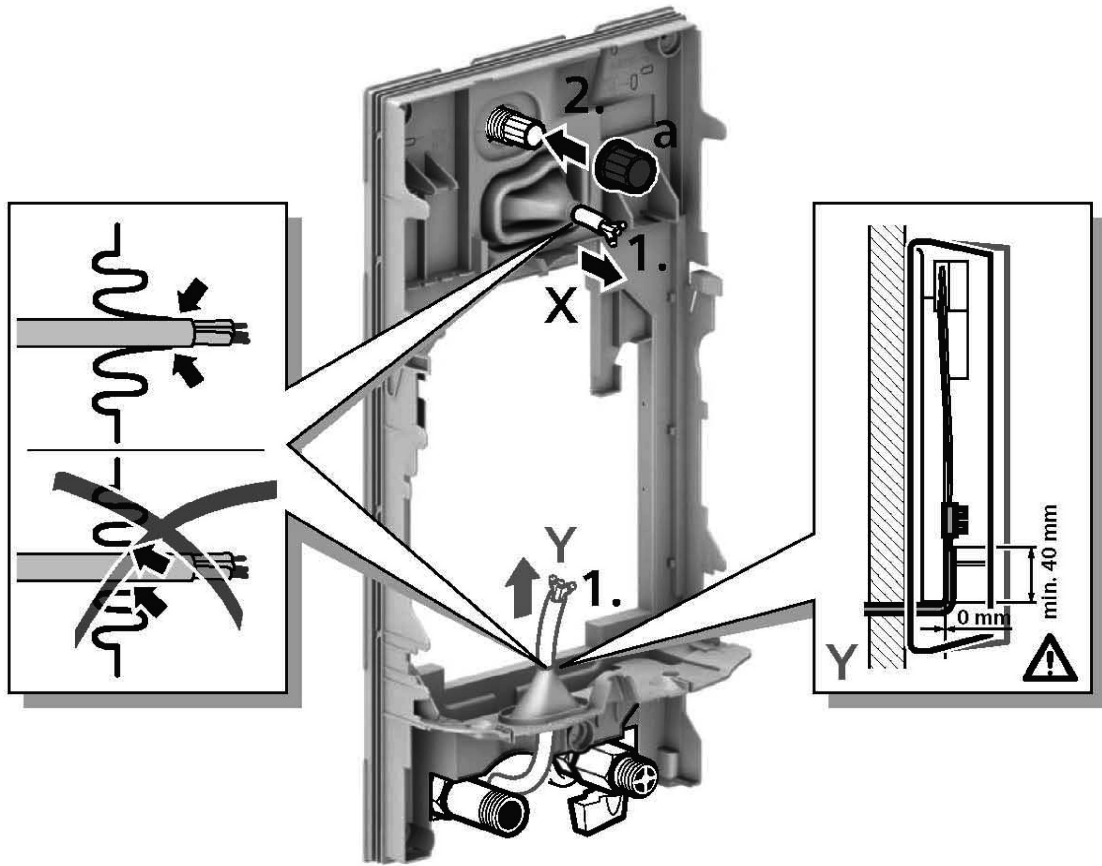
παροχή των λειτουργιών του προϊόντος [άρθρο 6 (1) στοιχείο 1 (β) ΓΚΠΔ], για την εκπλήρωση της υποχρέωσης μας να επιτηρούμε το προϊόν και για σκοπούς ασφάλειας του προϊόντος [αρ. 6 (1) στοιχείο 1 (στ) ΓΚΠΔ], τη διαφύλαξη των δικαιωμάτων της εταιρείας μας σε σχέση με τις ερωτήσεις που αφορούν την εγγύηση και την καταχώριση του προϊόντος [άρθρο 6 (1) στοιχείο 1 (στ) ΓΚΠΔ] και την ανάλυση των δεδομένων διανομής των προϊόντων μας καθώς και την παροχή εξατομικευμένων πληροφοριών και προσφορών που σχετίζονται με το προϊόν [άρθρο 6 (1) στοιχείο 1 (στ) ΓΚΠΔ]. Αναφορικά με την παροχή υπηρεσιών, όπως είναι οι υπηρεσίες πωλήσεων και μάρκετινγκ, η διαχείριση συμβάσεων, ο διακανονισμός πληρωμών, ο προγραμματισμός, η φιλοξενία δεδομένων και οι υπηρεσίες ανοικτής τηλεφωνικής γραμμής, μπορούμε να τις αναθέτουμε και να μεταβιβάζουμε δεδομένα σε εξωτερικούς παρόχους υπηρεσιών ή/και θυγατρικές επιχειρήσεις της Bosch. Σε ορισμένες περιπτώσεις, μόνο εφόσον διασφαλίζεται η προσήκουσα προστασία δεδομένων, τα προσωπικά δεδομένα ενδέχεται να μεταβιβάζονται σε αποδέκτες με έδρα εκτός του Ευρωπαϊκού Οικονομικού Χώρου. Περισσότερες πληροφορίες παρέχονται κατόπιν σχετικού αιτήματος. Μπορείτε να επικοινωνήσετε με τον υπεύθυνο προστασίας δεδομένων της εταιρείας μας στην εξής διεύθυνση: Data Protection Officer, Information Security and Privacy (C/ISP), Robert Bosch GmbH, Postfach 30 02 20, 70442 Stuttgart, GERMANIA.

Διατηρείτε ανά πάσα στιγμή το δικαίωμα να αντιπαθείτε στην εκ μέρους μας επεξεργασία των προσωπικών σας δεδομένων, με βάση το άρθρο 6 (1) στοιχείο 1 (στ) ΓΚΠΔ, για λόγους που αφορούν την ειδική κατάσταση σας ή εφόσον τα προσωπικά σας δεδομένα υποβάλλονται σε επεξεργασία για άμεσους εμπορικούς σκοπούς. Για την άσκηση των δικαιωμάτων σας επικοινωνήστε μαζί μας στη διεύθυνση **DPO@bosch.com**. Για περισσότερες πληροφορίες ακολουθήστε τον κωδικό QR.

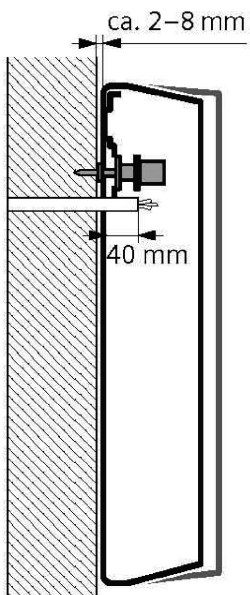


1

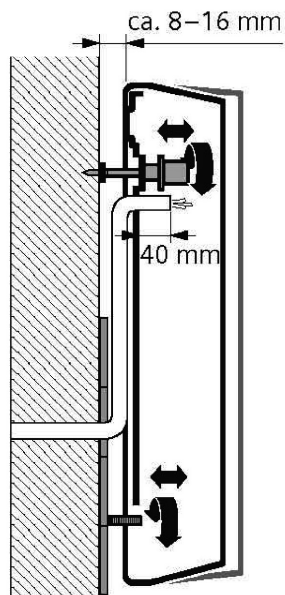




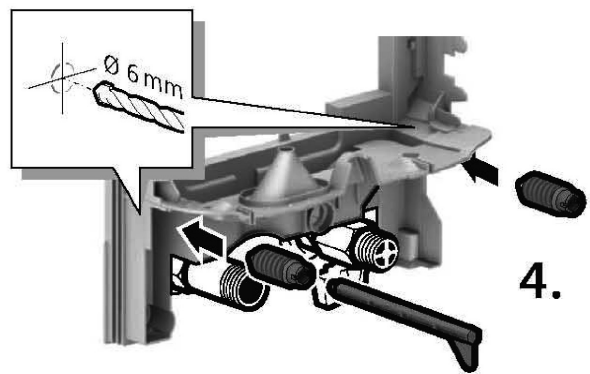
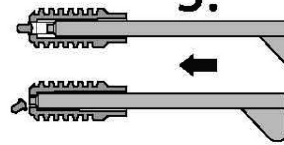
X



X

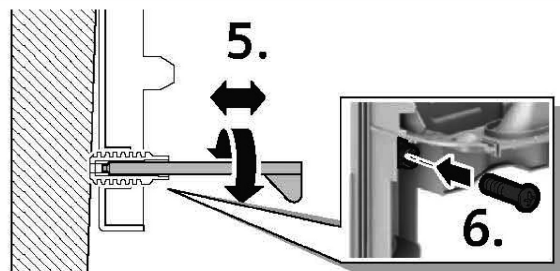


3.

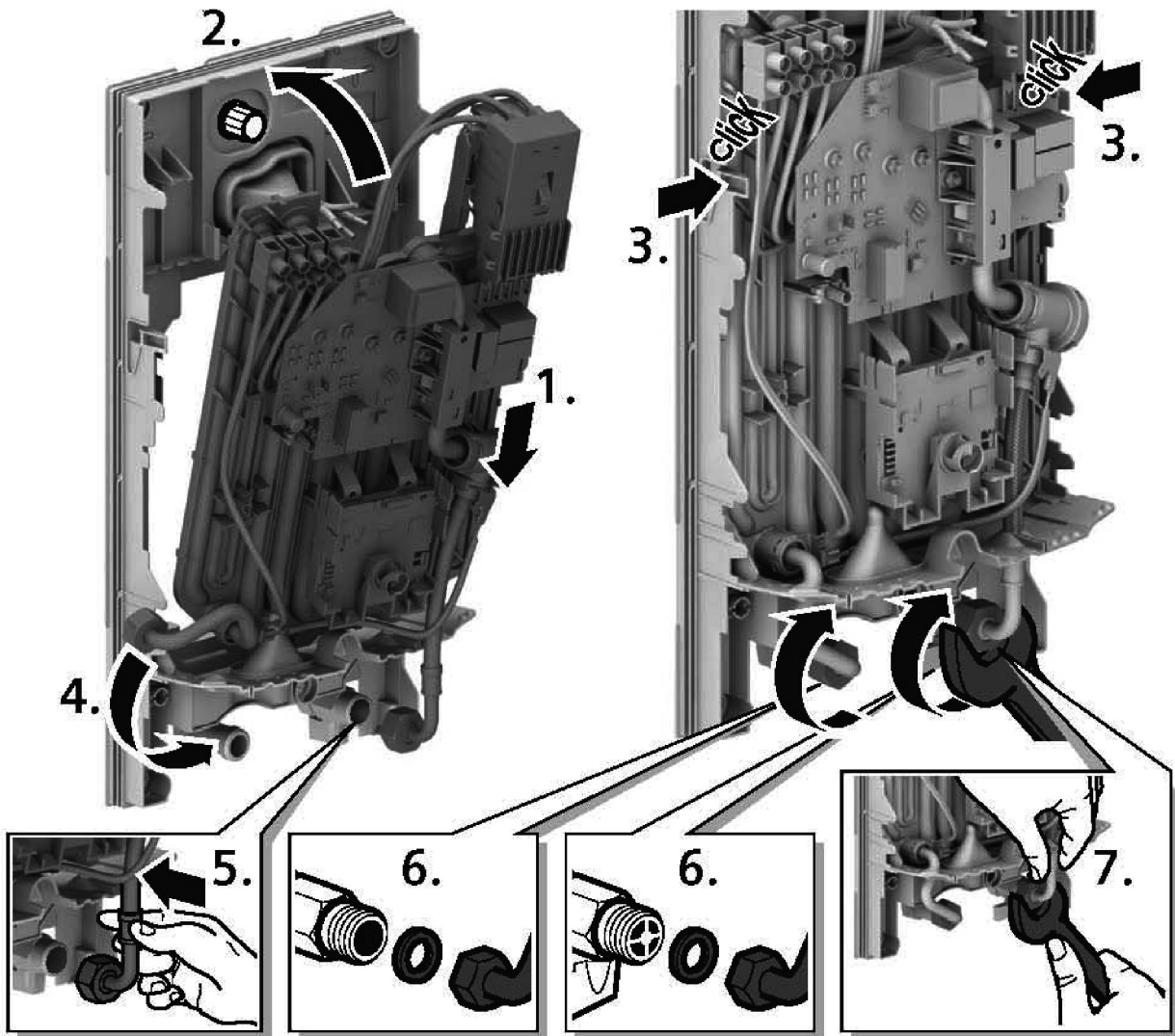


4.

5.



6.



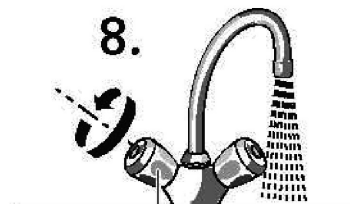
1 Minute entlüften!

Vent for one minute!

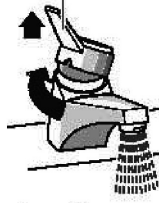
Purger pendant une minute !

Обезвъздушете за една минута!

8.



warm	Гаряча	heet
hot		gorący
chaude		sıcak

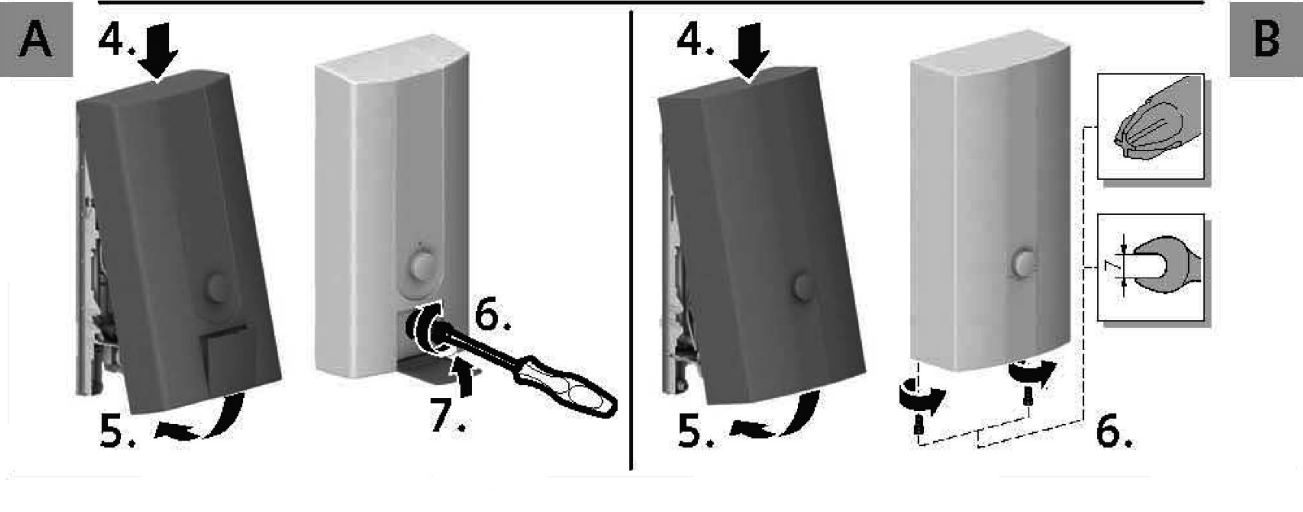
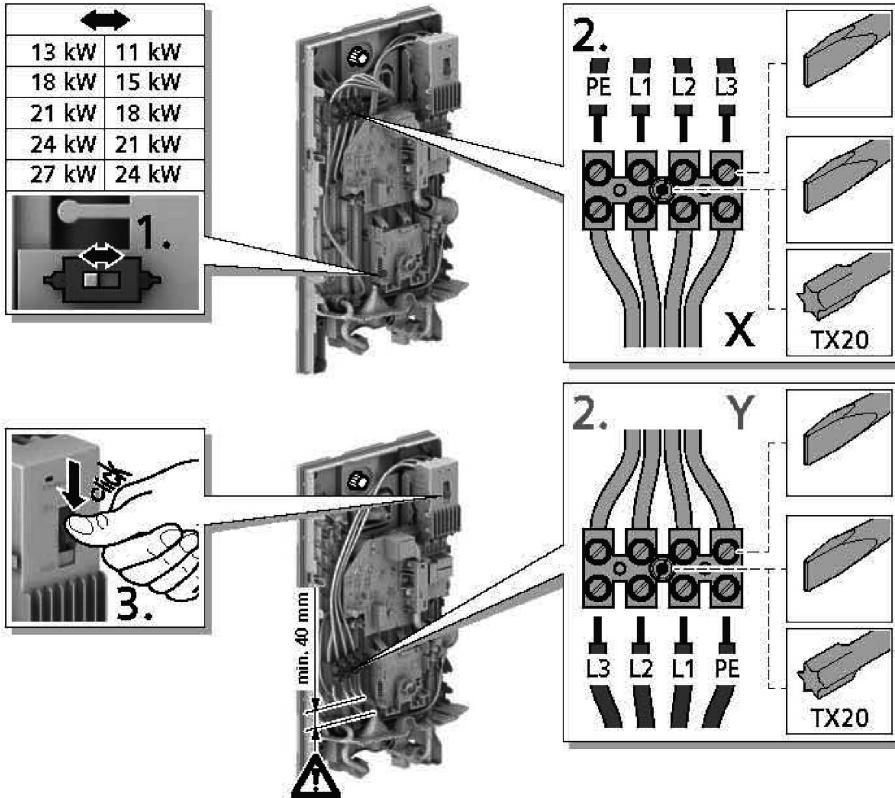


1 minuut ontluichten!

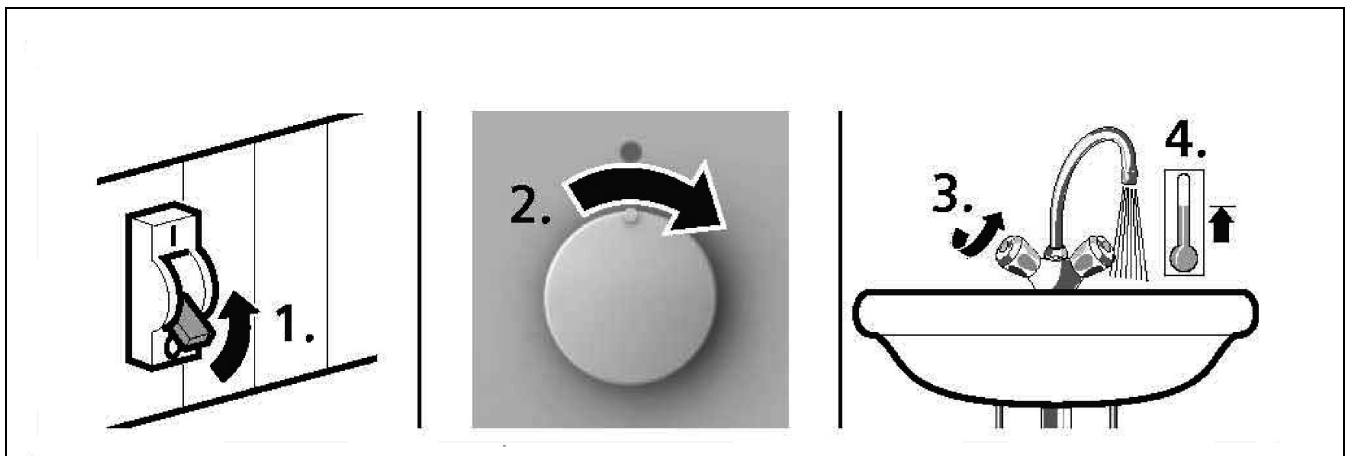
Odpowietrzyć – 1 minutę!

1 dakika boyunca havasını alın!

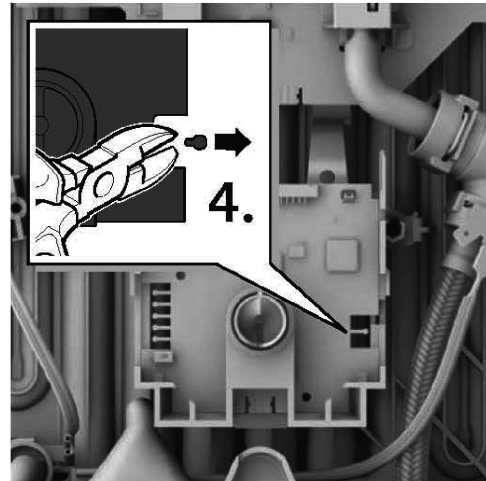
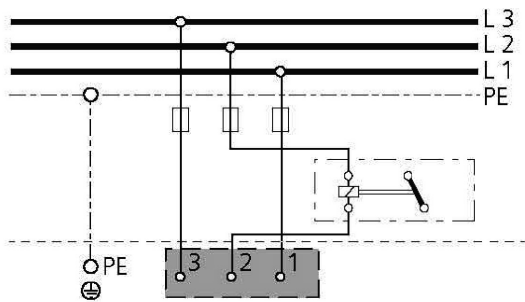
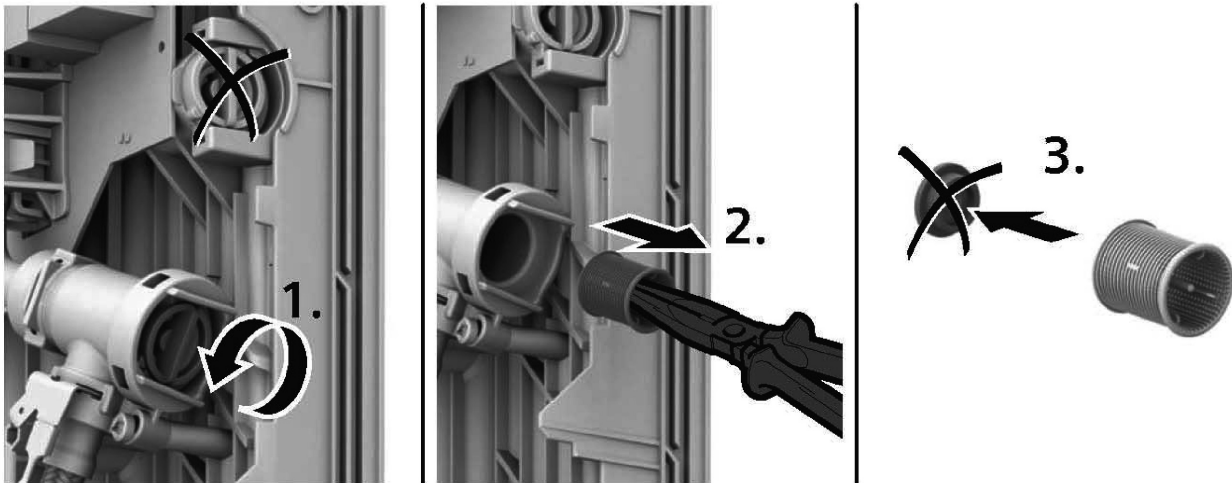
Відкрити на 1 хвилину

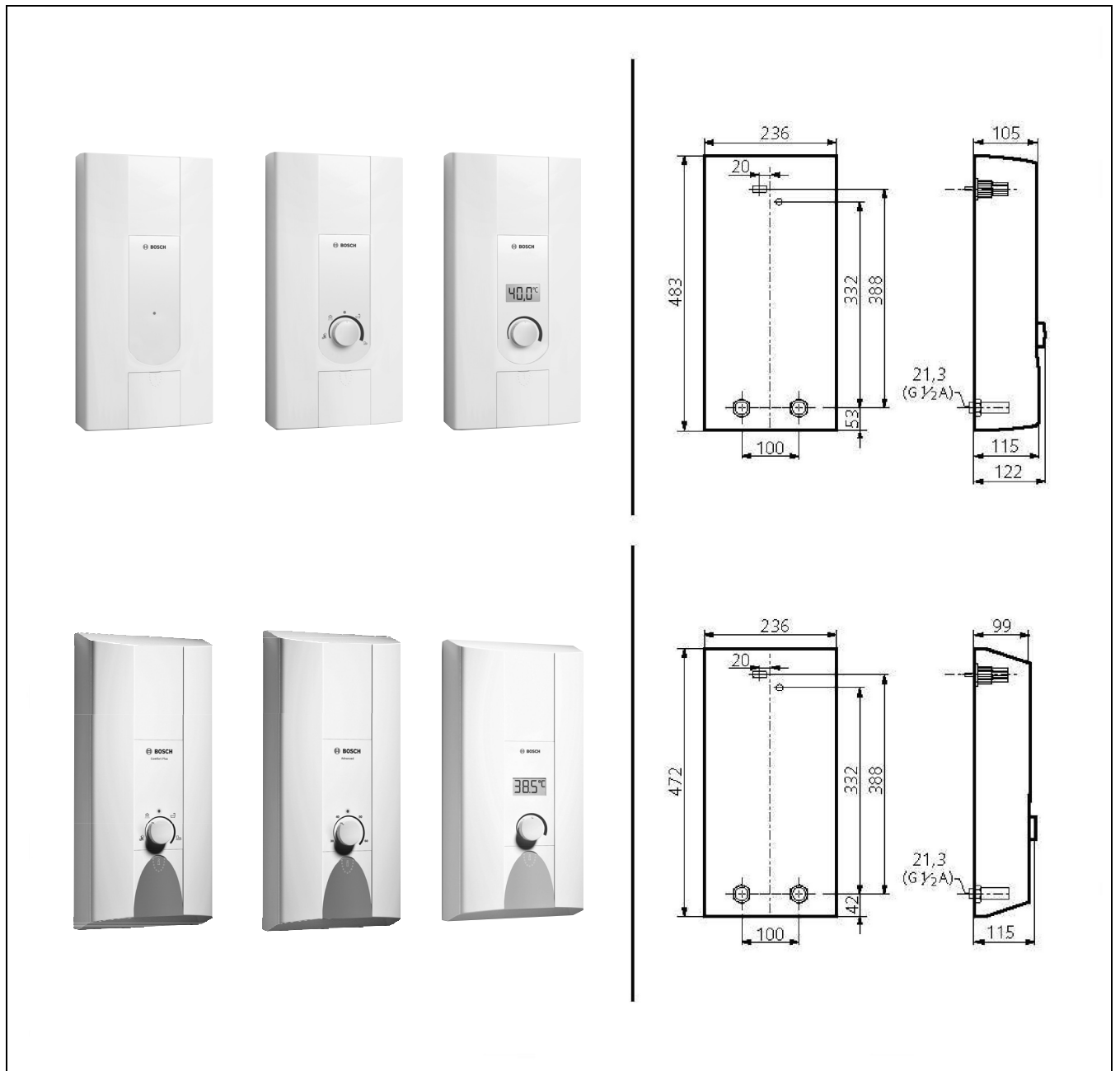


5

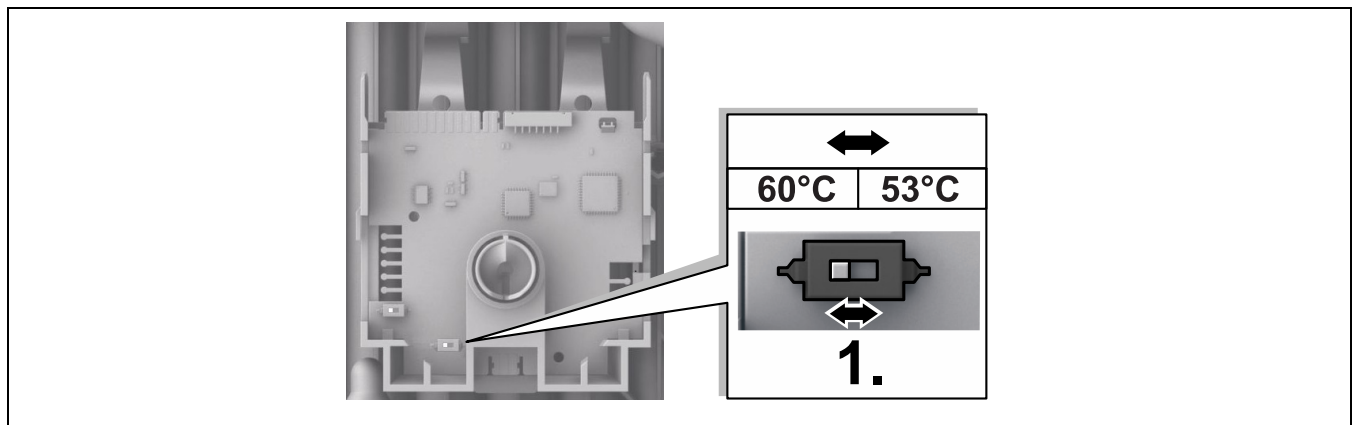


6

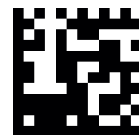




8



9



6720876037

Bosch Thermotechnik GmbH
Junkersstrasse 20-24
D-73249 Wernau

www.bosch-thermotechnology.com