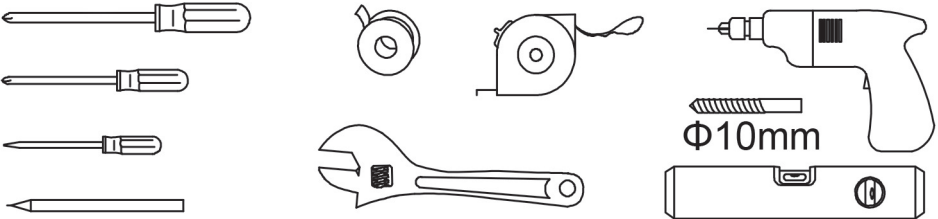
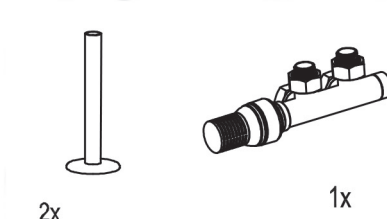
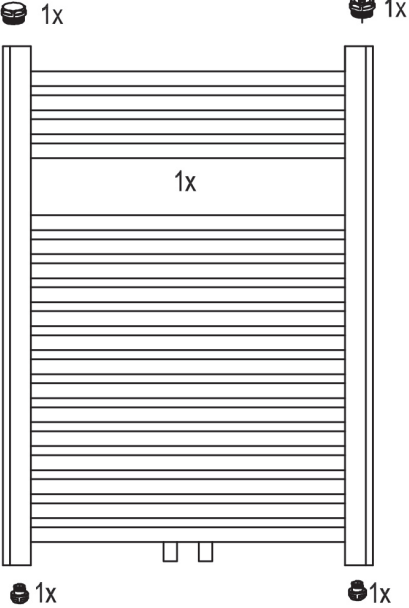











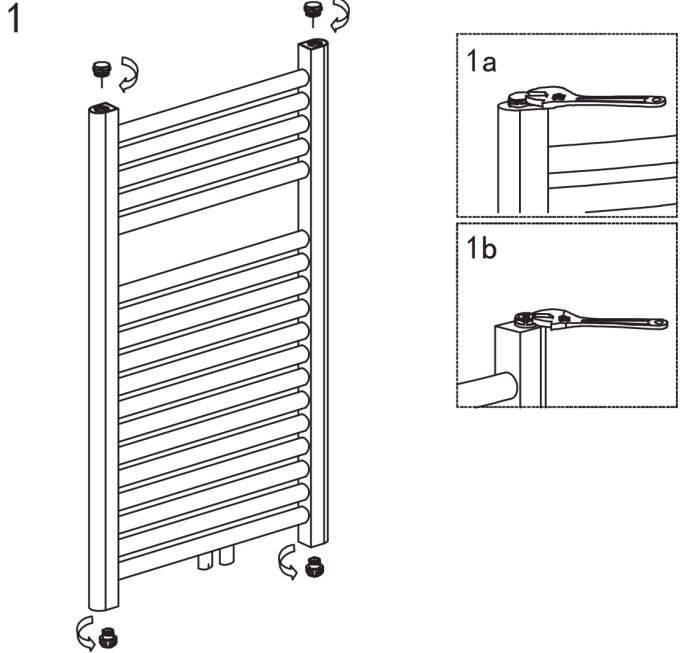
Tools required / Erforderliches Werkzeug / Potreban alat	Parts required / Erforderliche Teile / Potrebni dijelovi
	

<p>Review instructions carefully before installation. Installation should be completed by a suitably qualified person. Please dispose of packaging in a responsible manner.</p>	<p>Überprüfen Sie die Anweisungen sorgfältig vor der Installation. Montage sollte von einer qualifizierten Person durchgeführt werden. Bitte verantwortungsbewusst die Verpackung entsorgen.</p>	<p>Pažljivo pročitajte upute prije ugradnje. Ugradnju mora izvršiti ovlaštena osoba. Molimo Vas da ambalažu zbrinete na prikladan način.</p>	<p>Pred vgradnju pažorno preberite navodila. Vgradnju mora izvesti pooblašćena osoba. Prosimo vas, da ambalažu odložite na ustrezen način.</p>
---	--	--	--

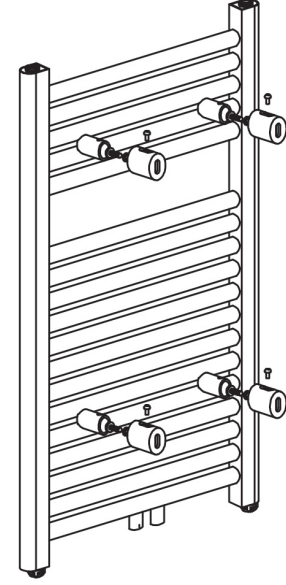


-  4x
- M6x35
-  4x
-  4x
- M5x12
-  4x
- ST6x73
-  4x
-  4x
-  4x
-  4x
-  4x

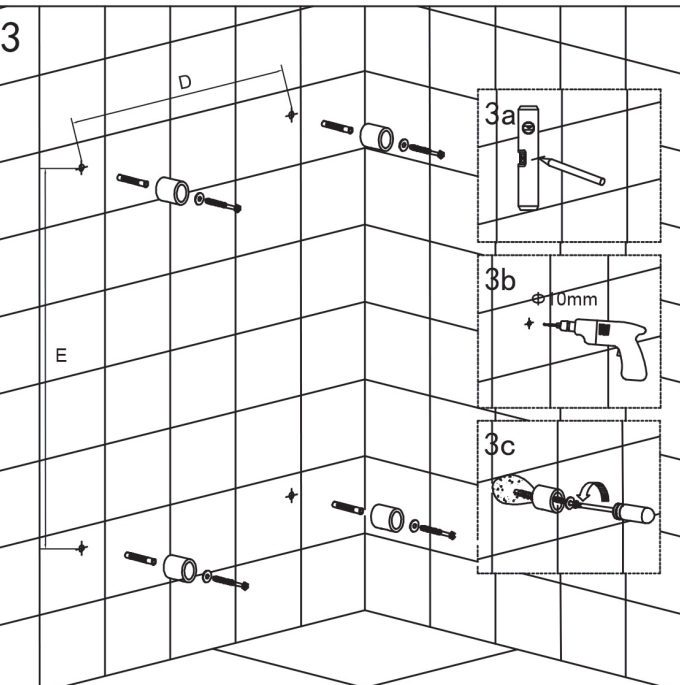
1

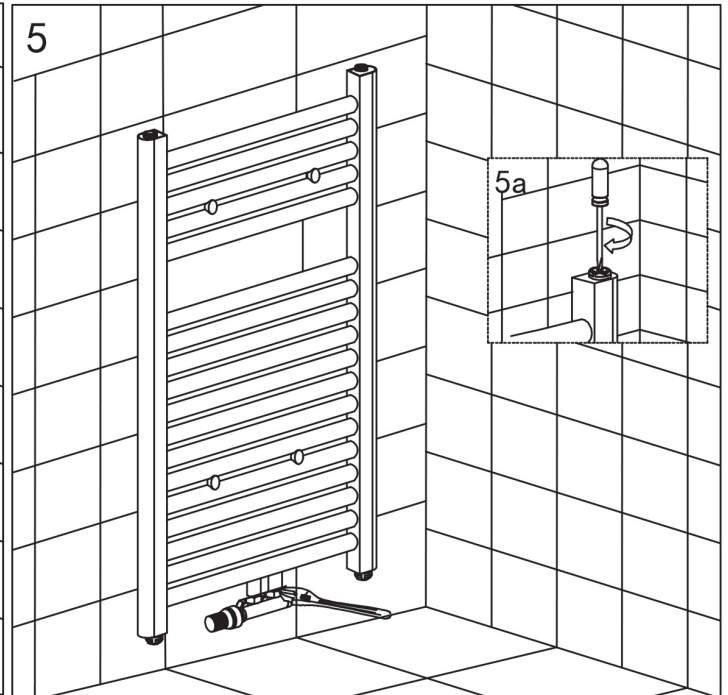
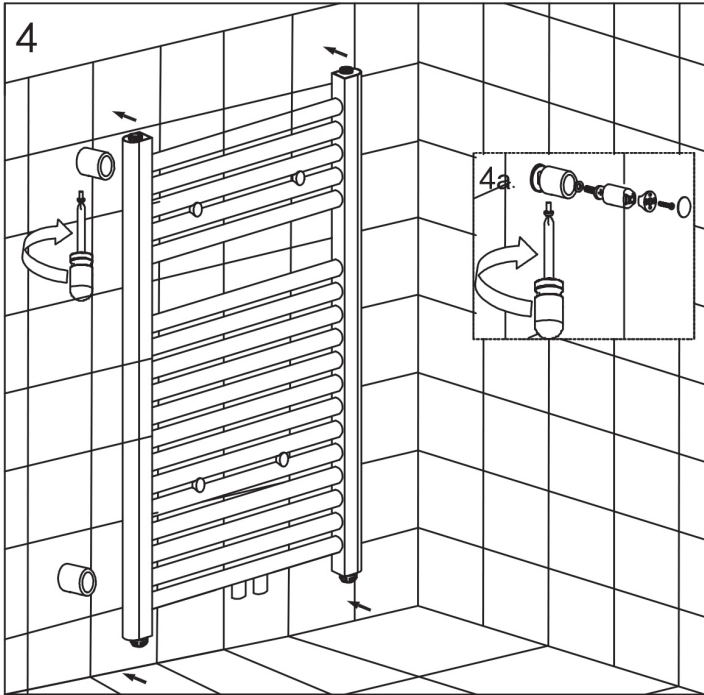


2



3





After installation

- Use a screwdriver to open the air vent, open the inlet valve and let the water rush into the radiator.
- Check all connections for leaks.
- Once water overflows from the air vent, there is no air in the tube.
- Use a screwdriver to close the air vent. Turn on the outlet valve and the radiator is ready for use.

Nach der Montage

- Entlüftungsventil öffnen, Vorlaufventil öffnen und Badheizkörper befüllen. Sorgfältig überprüfen ob alle Anschlüsse dicht sind.
- Sobald Wasser aus dem Entlüftungsventil überläuft, gibt es keine Luft mehr im Heizkörper.
- Entlüftungsventil schliessen und Rücklaufventil öffnen. Badheizkörper ist einsatzbereit.

Nakon instalacije

- Otvorite odzračni ventil, otvorite polazni ventil i napunite radijator vodom
- Jednom kad voda izlazi iz odzračnog ventila, u radijatoru nema više zraka.
- Zatvorite odzračni ventil, otvorite prigušnicu/povratni ventil i radijator je spreman za korištenje.

Po namestitvi

- Odprite odzračevalni ventil, odprite začetni ventil in radiator napolnite z vodo.
- Enkrat, ko voda gre iz odzračevalnega ventila, v radijatorju ni več zraka.
- Zaprite odzračevalni ventil, odprite dušilec/povratni ventil in radiator je pripravljen za uporabo.

Maintenance

- The outside of the towel warmer can be cleaned using warm soapy water. Do not use scouring powders or acid based products as these could damage the finish.
- It is recommend that the unit should be drained if it not in use and ambient temperatures are below 0°C (32°F) to prevent damage from the filling freezing, to remove any oxidization.
- If the water temperature in the system exceeds 50°C (122°F), please install a warning mark near the radiator to avoid being scalded.
- If the product is not used for a prolonged period (for example spring, summer), ensure the radiator is kept filled containing a rust inhibitor to prevent oxidization on the inside of the unit.
- This product should only be used with a maximum pressure of PN <=1MPa (10Kg/CM2,10Bar).
- Maximum temperature t<=100°C (212°F).

Pflege

- Badheizkörper kann mit warmen Seifenwasser geputzt werden. Nicht scheuernde Puder oder säurebasierte Produkte verwenden da diese den Lack beschädigen können.
- Wir empfehlen den Heizkörper, bei nicht Gebrauch, zu entleeren wenn die Temperatur unter 0°C fällt um Frostschäden zu vermeiden.
- Betriebsdruck max.10bar
- Betriebsbedingungen: Heißwasser bis 100°C

Održavanje

- radijator čistite sa toplom vodom.
- Ne koristite spužvice i proizvode za čišćenje na bazi kiselina što može oštetiti površinu radijatora
- preporučujemo da ispraznite radijator ako nije u uporabi, a temperatura okoline se spušta ispod 0°C, kako bi se spriječila oštećenja od smrzavanja
- maksimalni radni tlak: 10bar
- najviša radna temperatura: 100°C
- uporaba za toplovodne sustave grijanja

Vzdrževanje

- radiator očistite s toplo vodo.
- Ne uporabljajte gobice in izdelkov za čiščenje na bazi kislin, kar lahko poškoduje površino radiatorja.
- priporočamo, da radiator izpraznite, če ni v uporabi, temperatura okolja pa se spušča pod 0°C, da bi preprečili poškodovanja od zmrzovanja.
- maksimalni delovni pritisk: 10bar
- najvišja delovna temperatura: 100°C
- uporaba za toplovodne sisteme ogrevanja.