

G62348 / G62349

Terma Tora 25/40-180

cirkulacijska pumpa

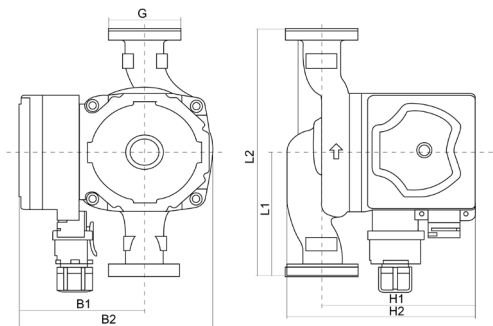


Tehničke karakteristike

Terma model	Šifra artikla	Snaga (W)	Jakost struje (A)	Maksimalni protok (m ³ /h)	Maksimalna visina (m)	Napajanje (f/V/Hz)
GPA25-6 180 II BL	G62348	45,00	0,38	3,20	6,00	1/230/50
GPA32-6 180 II BL	G62349	45,00	0,38	4,00	6,00	1/230/50

Dimenzije

L1	L2	B1	B2	H1	H2	G	Masa kg
90	180	82	130	103	130	1 1/2"	2,4
90	180	82	130	102	132	2"	2,5



Pravilan način ugradnje cirkulacijskih pumpi Terma

