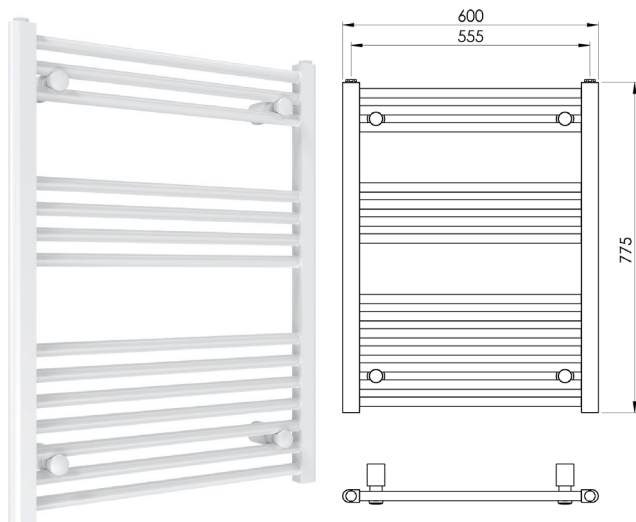


G374594

Radijator kupaonski TermaBad R01, 775x600 mm, 402 W



Essential characteristics / Bitne karakteristike	Performance / Svojstva
Height / Visina (mm)	775
Width / Širina (mm)	600
Axes distance / Razmak priključaka (mm)	555
Depth / Debljina	30
Pipe Number / Broj cijevi	14
Water content / Volumen (L)	3,8
Weight / Težina (kg)	5,2
EN442 (Watt)	373
Color / Boja	White RAL 9016 / bijela RAL 9019
Operating pressure / Radni tlak	3-6 Bar
Test pressure / Ispitni tlak	8 Bar
Operating temperature / Radna temperatura	max. 110 ° C
Description / Opis	<ul style="list-style-type: none"> • horizontal straight steel tubes 22 x 1 mm and vertical D-profile collecting tubes 40 x 30 x 1.5 mm • horizontalne ravne čelične cijevi 22 x 1 mm i vertikalne cijevi za odvajanje D profila od 40 x 30 x 1,5 mm
Connections / Priključci	<ul style="list-style-type: none"> • 4 x 1/2 female thread for supply and return, can be switched left/right, 1x air vent, 1x blind plug • 4 x 1/2 unutarnji navoj za polazni i povratni ventil, mogu se zamijeniti lijevo/desno, 1x odzračni pipac, 1xčep
Accessories / Pribor	<ul style="list-style-type: none"> • wall brackets, air vent, plug, screws • zidne konzole, odzračni pipac, čep, vijci

