

MAGNA1

Montažne i pogonske upute



Hrvatski (HR) Montažne i pogonske upute

Prijevod originalne engleske verzije

SADRŽAJ

Ove montažne i pogonske upute opisuju MAGNA1.

Odjeljci 1-5 donose informacije potrebne kako bi otpakirali, ugradili i pokrenuli proizvod na siguran način.

Odjeljci 6-11 donose važne informacije o proizvodu, kao i podatke o servisiranju, pronalasku pogreške i odlaganju proizvoda.

	Stranica
1. Opće informacije	2
1.1 Simboli korišteni u ovom dokumentu	2
1.2 Sigurnosni simboli na crpki	2
2. Primanje proizvoda	3
2.1 Pregledavanje proizvoda	3
2.2 Opseg isporuke	3
2.3 Podizanje crpke	4
3. Ugradnja proizvoda	4
3.1 Mjesto montaže	4
3.2 Alati	4
3.3 Mehanička instalacija	5
3.4 Električna instalacija	8
4. Pokretanje proizvoda	11
5. Skladištenje i upravljanje proizvodom	11
5.1 Skladištenje proizvoda	11
6. Predstavljanje proizvoda	12
6.1 Primjena	12
6.2 Dizane tekućine	12
6.3 Identifikacija	13
6.4 Izolacijske obloge	13
6.5 Nepovratni ventil	13
7. Regulacijske funkcije	14
7.1 Pregled upravljačkih funkcija	15
7.2 Odabir upravljačke funkcije	16
7.3 Upravljanje proizvodom	17
7.4 Grundfos Eye	17
7.5 Svjetleća polja koja prikazuju postavke crpke	17
8. Otkrivanje smetnji na proizvodu	18
8.1 Grundfos Eye status rada	18
8.2 Otkrivanje smetnje	18
9. Dodatna oprema	19
9.1 Izolacijski kompleti za klimatizacijske i rashladne sustave	19
9.2 Slijepe prirubnice	19
9.3 Kontra prirubnice	19
9.4 ALPHA utikači	19
10. Tehnički podaci	20
11. Odlaganje proizvoda	20



Prije instalacije, pročitajte ovaj dokument i brzi vodič. Instalacija i pogon moraju biti sukladni s lokalnim propisima i prihvaćenim kodovima profesionalne izvedbe.

Ovaj proizvod mogu koristiti djeca od 8 godina ili više te sobe sa smanjenim fizičkim, osjetilnim ili mentalnim sposobnostima ako su pod nadzorom ili su poučene o upotrebi ovog proizvoda na siguran način i razumiju uključene opasnosti.



Djeca se ne smiju igrati s proizvodom. Čišćenje i druge radove održavanja ne smiju obavljati djeca bez nadzora.

1. Opće informacije

1.1 Simboli korišteni u ovom dokumentu

**OPASNOST**

Označava opasnu situaciju koja, ako se ne izbjegne, može dovesti do smrti ili osobne ozljede.

**UPOZORENJE**

Označava opasnu situaciju koja, ako se ne izbjegne, može dovesti do smrti ili osobne ozljede.

**PAŽNJA**

Označava opasnu situaciju koja, ako se ne izbjegne, može dovesti manje ili srednje ozljede.

Tekst koji prati tri simbola opasnosti OPASNOST, UPOZORENJE I PAŽNJA će biti strukturirani na sljedeći način:

**SIGNALNA OZNAKA****Opis opasnosti**

Podljedica ignoriranja upozorenja.
- Radnja za izbjegavanje opasnosti.



Plavi ili sivi krug sa bijelim simbolom označava da se mora poduzeti radnja da bi se izbjegla opasnost.



Crveni ili sivi krug s dijagonalnom prečkom, moguće sa crnim simbolom označava da se radnja ne smije poduzeti ili mora prestati.



Ako se ove upute ne slijede može doći do kvara ili oštećenje opreme.



Napomene ili upute koje čine posao lakšim i osiguravaju siguran rad.

1.2 Sigurnosni simboli na crpki



Prije pritezanja obujmice provjerite položaj obujmice. Neispravan položaj obujmice će uzrokovati curenje iz pumpe i oštećenje hidrauličkih dijelova u glavi pumpe.



Držeći obujmicu namjestite vijak i zategnite na 8 Nm ± 1 Nm.



Ne primjenjujte veći zatezni moment od specificiranog ako kondenzirana voda kaplje iz spojnice. Kondenzirana voda najvjerojatnije dolazi iz otvora za pražnjenje ispod spojnice.

2. Primanje proizvoda

2.1 Pregledavanje proizvoda

Provjerite da je proizvod u skladu s narudžbom.

Provjerite da napon i frekvencija proizvoda odgovara naponu i frekvenciji na mjestu montaže. Pogledajte poglavlje [6.3.1 Natpisna pločica](#).



Crpke testirane s vodom koja sadrži anti-korozivne aditive su začepljene na usisnim i ispusnim priključcima kako bi se spriječilo curenje ostatka testne vode u pakiranju. Uklonite traku prije instaliranja crpke.

2.2 Opseg isporuke

2.2.1 Crpka s jednom glavom sa spojenim utikačima



Slika 1 Crpka s jednom glavom sa spojenim utikačima

Kutija sadrži sljedeće predmete:

- MAGNA1-crpka
- izolacijske obloge
- brtve
- brzi vodič
- sigurnosne upute
- jedan ALPHA utikač.

2.2.2 Crpka s dvije glave sa spojenim utikačem



Slika 2 Crpka s dvije glave sa spojenim utikačem

Kutija sadrži sljedeće predmete:

- MAGNA1-crpka
- brtve
- brzi vodič
- sigurnosne upute
- dva ALPHA utikača.

2.2.3 Crpka s jednom glavom sa spojenim terminalom



Slika 3 Crpka s jednom glavom sa spojenim terminalom

Kutija sadrži sljedeće predmete:

- MAGNA1-crpka
- izolacijske obloge
- brtve
- brzi vodič
- sigurnosne upute
- kutija s priključkom i uvodnicama za kabele.

2.2.4 Crpka s dvije glave sa spojenim priključkom



Slika 4 Crpka s dvije glave sa spojenim priključkom

Kutija sadrži sljedeće predmete:

- MAGNA1-crpka
- brtve
- brzi vodič
- sigurnosne upute
- dvije kutije s priključkom i uvodnicama za kabele.

TM06 7223 3016

TM05 5508 3016

TM06 6791 3016

TM06 7222 3016

2.3 Podizanje crpke



Pridržavajte se lokalnih propisa o ograničenjima za ručno podizanje ili rukovanje.

Uvijek podižite izravno na glavi crpke ili rashladnim listićima prilikom rukovanja crpkom. Pogledajte sl. 4.

Za velike crpke, može biti neophodno korištenje opreme za podizanje. Postavite trake za dizanje kao što je prikazano na slici 4.



Slika 5 Ispravno podizanje crpke



Ne podižite glavu crpke putem upravljačke kutije, tj. za crveno područje crpke. Pogledajte sl. 5.



Slika 6 Neispravno podizanje crpke

TM05 5819 3016

TM006 7219 3016

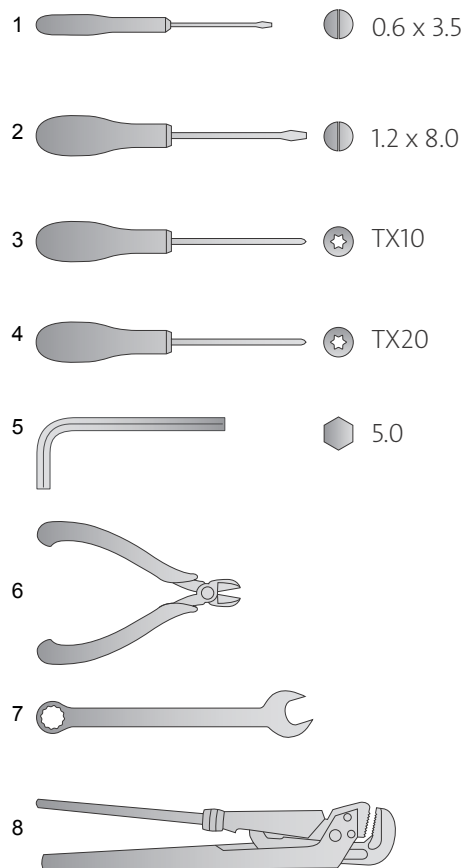
3. Ugradnja proizvoda



3.1 Mjesto montaže

Crpka je dizajnirana za unutarnju ugradnju.

3.2 Alati



Slika 7 Preporučeni alati

TM05 6472 4712

Poz.	Alat	Dimenzija
1	Odvijač, ravni utor	0,6 x 3,5 mm
2	Odvijač, ravni utor	1,2 x 8,0 mm
3	Odvijač, torx bit	TX10
4	Odvijač, torx bit	TX20
5	Imbus ključ	5,0 mm
6	Bočni sjekač	
7	Viljuškasto okasti ključ	Ovisno o DN veličini
8	Kliješta za cijevi	Koristi se samo za crpke sa holenderima

3.3 Mehanička instalacija

Raspon crpki uključuje verzije sa prirubnicom i sa navojem. Ove montažne i pogonske upute vrijede za obje verzije, ali daju općeniti opis verzija sa prirubnicom. Ako se verzije razlikuju, verzija sa navojem će biti zasebno opisana.


Ugradite crpku tako da ju cijevi ne opterećuju. Za maksimalne dozvoljene sile i zakretne momente s cijevnih priključaka na prirubnice crpke ili navojne priključke, pogledajte stranicu 26.

Crpku možete objesiti direktno na cijevi, pod uvjetom da cjevovod može podržavati crpku.

Dvostruke crpke su pripremljene za ugradnju na nosač ili temeljnu ploču. Kućište crpke s navojem M12.

Kako biste osigurali odgovarajuće hlađenje motora i elektronike, pridržavajte se sljedećih zahtjeva:

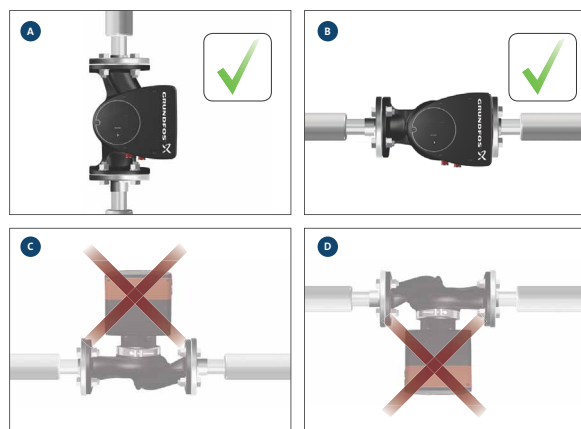
- Crpku postavite na način da je osigurano dostatno hlađenje.
- Temperatura okoline ne smije prelaziti +40 °C.

Korak	Postupak	Ilustracija
1	Strelice na kućištu crpke pokazuju smjer protoka tekućine kroz crpku. Smjer protoka tekućine može biti horizontalan ili vertikalni, ovisno o položaju upravljačke kutije.	
2	Zatvorite zaporne ventile i provjerite da sustav nije pod tlakom tijekom instalacije crpke.	
3	Montirajte crpku sa brtvama u cijevima.	
4	Verzija sa prirubnicom: Postavite vijke, podloške i matice. Koristite ispravnu veličinu vijaka prema tlaku u sustavu. Za daljnje informacije o zakretnom momentu, pogledajte stranicu 26. Verzija sa navojem: Zategnite matice.	

3.3.1 Položaji crpke

Uvijek instalirajte crpku s horizontalnom osovinom motora.

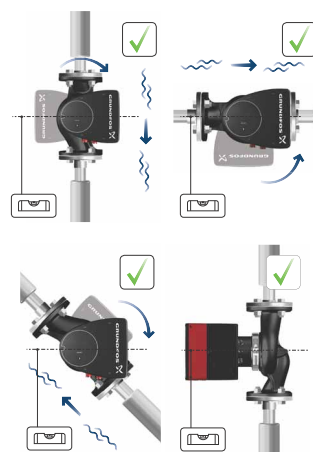
- Crpka ispravno instalirana u vertikalnoj cijevi. Pogledajte sl. 8, pol. A.
- Crpka ispravno instalirana u horizontalnoj cijevi. Pogledajte sl. 8, pol. B.
- Nemojte instalirati crpku s vertikalnom osovinom motora. Pogledajte sl. 8, poz. C i D.



Slika 8 Crpka instalirana s horizontalnom osovinom motora

3.3.2 Položaji upravljačke kutije

Kako bi se osiguralo dovoljno hlađenje, pazite da se upravljačka nalazi u vodoravnom položaju, a logo Grundfos u okomitom položaju. Pogledajte sl. 9.



Slika 9 Crpka s upravljačkom kutijom u vodoravnom položaju



Dvostruke crpke instalirajte u vodoravnim cijevima opremljene s automatskim odzračnim ventilom, Rp 1/4, u gornjem dijelu kućišta crpke. Pogledajte sl. 10.



Slika 10 Automatski odzračni ventil

TM05 5518 3016

TM05 5522 3016

TM05 6062 3016

3.3.3 Položaj glave crpke

Ako glava crpke uklonite prije instaliranja crpke u cijevi, obratite posebnu pažnju prilikom ugradnje glave crpke na kućište crpke:

1. U sustavu brtvljenja vizualno provjeriti je li plutajući prsten centriran. Pogledajte slike 11 i 12.
2. Lagano spustite glavu crpke sa osovinom rotora i impelerom u kućište crpke.
3. Pobrinite se da su površine kontakta kućišta crpke i glave crpke u kontaktu prije stezanja spojnice. Pogledajte sl. 13.



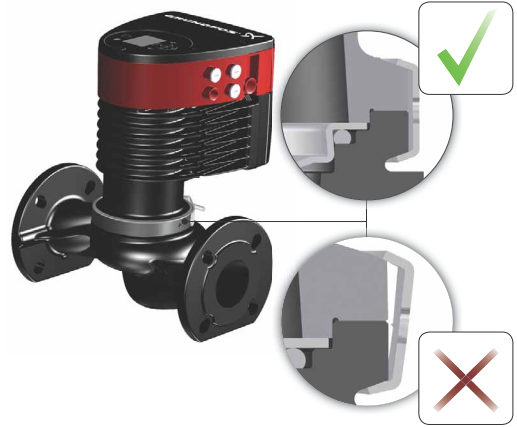
Slika 11 Ispravno centriran sustav brtvljenja



Slika 12 Neispravno centriran sustav brtvljenja



Prije pritezanja obujmice provjerite položaj obujmice. Neispravan položaj obujmice će uzrokovati curenje iz pumpe i oštećenje hidrauličkih dijelova u glavi pumpe. Pogledajte sl. 13.



Slika 13 Montaža glave crpke na kućište crpke

3.3.4 Mijenjanje položaja upravljačke kutije



Simbol upozorenje na spojnici koja spaja glavu crpke i kućište crpke ukazuje da postoji opasnost od ozljeda. Pogledajte specifična upozorenja u nastavku.

PAŽNJA

Sustav pod tlakom

Blaga ili srednja ozljeda

- Obratite posebnu pažnju na paru koja izlazi pri otpuštanju stezaljke.



PAŽNJA

Gnječenje nogu

Blaga ili srednja ozljeda

- Prilikom otpuštanja obujmice nemojte spuštati glavu crpke.



Držeći obujmicu namjestite vijak i zategnite na $8 \text{ Nm} \pm 1 \text{ Nm}$. Ne primjenjujte veći zatezni moment od specificiranog ako kondenzirana voda kaplje iz spojnice. Kondenzirana voda najvjerojatnije dolazi iz otvora za pražnjenje ispod spojnice.





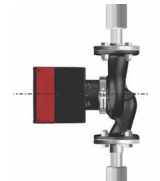
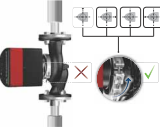
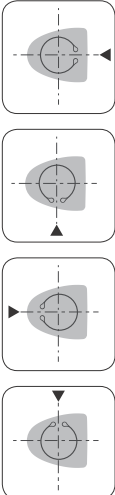
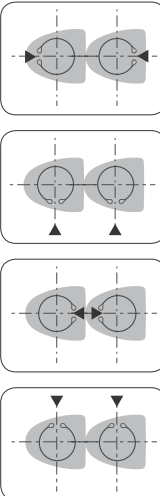
Prije pritezanja obujmice provjerite položaj obujmice. Neispravan položaj obujmice će uzrokovati curenje iz pumpe i oštećenje hidrauličkih dijelova u glavi pumpe.



TM05 6650 3016

TM05 6651 3016

TM05 5837 3016

Korak	Postupak	Ilustracija
1	Otpustite vijak na spojnici koja spaja glavu crpke i kućište crpke. Ako previše otpustite vijak, glava crpke će biti potpuno odvojena od kućišta crpke.	
2	Pažljivo okrenite glavu crpke na željenu poziciju. Ako se glava crpke zaglavila, otpustite ju laganim udarcem gumenim čekićem.	
3	Postavite upravljačku kutiju u vodoravni položaj tako da je logotip Grundfosa u okomitom položaju. Osovina motora mora biti u vodoravnom položaju.	
4	Zbog ispusnog otvora na kućištu statora, postavite otvor spojnice kao što je prikazano na koracima 4a ili 4b.	
4a	Jednostruka crpka. Postavite spojnici tako da je otvor usmjeren prema strelici. Može biti u položaju 3, 6, 9 ili 12 sati.	
4b	Dvostruka crpka. Postavite spojnici tako da je otvor usmjeren prema strelici. Mogu biti u položaju 3, 6, 9 ili 12 sati.	

Korak	Postupak	Ilustracija
5	Držeći objumnicu namjestite vijak i zategnite na $8 \text{ Nm} \pm 1 \text{ Nm}$. Ne zatežite vijak ako kondenzirana voda kaplje iz spojnice.	
6	Postavite izolacijske obloge. Izolacijske obloge za crpke u klimatizacijskim i rashladnim sustavima moraju se posebno naručiti.	

Kao opcija izolacijskim oblogama, kućište crpke i cijevi možete izolirati kako je prikazano na sl. 13.



Nemojte izolirati upravljačku kutiju ili prekriti upravljačku ploču.



Slika 14 Izolacija kućišta crpke i cijevi

TM05 5549 3016

3.4 Električna instalacija



Električno spajanje potrebno je izvesti sukladno lokalnim propisima.

Provjerite da opskrbeni napon i frekvencija odgovaraju vrijednostima navedenima na natpisnoj pločici.

UPOZORENJE

Električni udar

Smrt ili teška ozljeda

- Zaključajte glavnu sklopku u poziciju 0. Tip i zahtjevi kao što je propisano u EN 60204-1, 5.3.2.

UPOZORENJE

Električni udar

Smrt ili teška ozljeda

- Crpku spojite na eksternu glavnu sklopku s minimalnim kontaktnim razmakom od 3 mm u svim polovima.
- Koristite uzemljenje ili neutralizaciju kao zaštita od indirektnog kontakta.
- Ukoliko je crpka priključena na električnu instalaciju kod koje se kao dopunska zaštita koristi zaštitna sklopka od struje odvoda (ELCB sklopka koja detektira napon, uređaj za zaostalu struju RCD ili uređaj kruga za zaostalu struju RCCB), tu je sklopku potrebno označiti jednim ili oba simbola prikazana dolje:



- Provjerite da je crpka priključena na eksternu strujnu sklopku.
- Crpka ne treba posebnu vanjsku zaštitu motora.
- Motor uključuje termičku zaštitu od sporog preopterećenja i blokiranja.
- Kada je uključen putem opskrbe električnom energijom, crpka se pokreće nakon približno 5 sekundi.

3.4.1 Napon napajanja

1 x 230 V ± 10 %, 50/60 Hz, PE.

Odstupanja napona su namijenjena varijacijama mrežnog napona. Ne koristite tolerancije napona za rad crpki na drugim naponima od onih navedenih na natpisnoj pločici.

3.4.2 Priključak na opskrbu električnom energijom

Verzije spojene stezaljkom

Korak	Postupak	Ilustracija
1	Uklonite prednji poklopac s upravljačke kutije. Ne uklanjajte vijke sa poklopcu.	TM05 5530 3016
2	Pronađite utikač opskrbe električnom energijom i kablsku brtvu u maloj papirnoj vrećici isporučenoj sa crpkom.	TM05 5531 3016

Korak	Postupak	Ilustracija
3	Spojite kablsku brtvu na upravljačku kutiju.	TM05 5532 3016
4	Povucite kabel opskrbe električnom energijom kroz kablsku brtvu.	TM05 5533 3016
5	Skinite izolaciju vodiča kabela kao što je prikazano.	TM05 5534 3016
6	Spojite vodiče kabela na utikač opskrbe električnom energijom.	TM05 5535 3016
7	Utaknite utikač opskrbe električnom energijom u muški utikač na upravljačkoj kutiji.	TM05 5536 3016
8	Zategnite kablsku brtvu. Namjestite prednji poklopac.	TM05 5537 3016

Verzije spojene utikačem

Sastavljanje utikača

Korak	Postupak	Ilustracija
1	Postavite kabelsku brtvu i poklopac utikača na kabel. Skinite izolaciju vodiča kabela kao što je prikazano.	
2	Spojite vodiče kabela na utikač opskrbe električnom energijom.	
3	Savijte kabel sa vodičima kabela okrenutima prema gore.	
4	Izvucite vodilicu vodiča i bacite ju.	
5	Kliknite poklopac utikača na utikač napajanja.	
6	Pritegnite kabelsku brtvu na utikač napajanja.	

TM05 5538 3016

TM05 5539 3016

TM05 5540 3016

TM05 5541 3016

TM05 5542 3016

TM05 5543 3016

Korak	Postupak	Ilustracija
7	Utaknite utikač opskrbe električnom energijom u muški utikač na upravljačkoj kutiji.	

TM05 5544 3016

Rastavljanje utikača

Korak	Postupak	Ilustracija
1	Otpustite kabelsku brtvu i uklonite ju sa utikača.	
2	Izvucite poklopac utikača dok pritišćete sa obje strane.	
3	Otpustite vodiče kabela jedan po jedan lagano pritišćući odvijačem spojnice stezaljke.	
4	Utikač je sada uklonjen iz utičnice napajanja.	

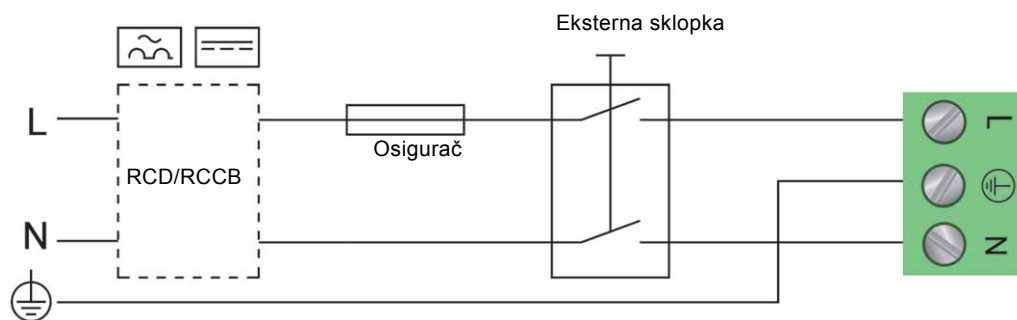
TM05 5545 3016

TM05 5546 3016

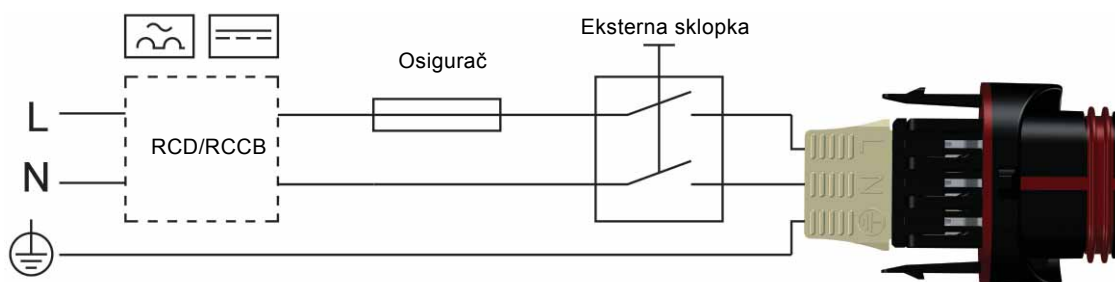
TM05 5547 3016

TM05 5548 3016

3.4.3 Sheme povezivanja



Slika 15 Primjer motora priključenog na električnu mrežu s mrežnom sklopkom, rezervnim osiguračima i dodatnom zaštitom



Slika 16 Primjer motora priključenog na električnu mrežu s mrežnom sklopkom, rezervnim osiguračem i dodatnom zaštitom



Provjerite da je osigurač dimenzioniran sukladno natpisnoj pločici i lokalnim propisima.



Sve kablove priključite u skladu sa lokalnim propisima.



Provjerite jesu li svi kablovi otporni na temperaturu do 75 °C.
Instalirajte sve kablove sukladno EN 60204-1 i EN 50174-2:2000.

4. Pokretanje proizvoda



Broj pokretanja i zaustavljanja putem opskrbe električnom energijom ne smije prelaziti četiri puta u jednom satu.

Crpka se ne smije pustiti u pogon prije no što je napunjena tekućinom i odzračena. Osim toga, na ulazu crpke morate raspolagati traženim minimalnim ulaznim tlakom. Pogledajte poglavlje [10. Tehnički podaci](#).

Crpka se samostalno odzračuje kroz sustav, a sustav je potrebno odzračiti u najvišoj točki.

Korak	Postupak	Ilustracija
1	Uključite opskrbu električnom energijom crpke. Crpka starta nakon otprilike 5 sekundi.	
2	Upravljačka ploča pri prvom pokretanju.	
3	Crpka je tvornički postavljena na srednjoj krivulji proporcionalnog tlaka. Odaberite način regulacije prema primjeni sustava.	

TM05 5550 3016

TM05 5551 3016

TM05 5551 3016

5. Skladištenje i upravljanje proizvodom

5.1 Skladištenje proizvoda

5.1.1 Zaštita od smrzavanja



Ukoliko se crpka ne rabi u vrijeme smrzavice, poduzmite odgovarajuće mjere za zaštitu od smrzavanja.

6. Predstavljanje proizvoda



Grundfos MAGNA1 je kompletan raspon optočnih crpki s ugrađenim regulatorom koji omogućava prilagodbu učinka crpke prema stvarnim zahtjevima sustava. U mnogim sustavima, to značajno smanjuje potrošnju energije, smanjuje buku u termostatskim ventilima i sličnim priključcima te poboljšava regulaciju sustava.

Željenu visinu možete podesiti na regulacijskoj ploči crpke.

6.1 Primjena

Crpka je dizajnirana za cirkulaciju tekućina u sljedećim sustavima:

- sustavi grijanja
- sustavima tople potrošne vode u kućanstvu
- klimatizacijskim i rashladnim sustavima.

Crpka možete koristiti i u sljedećim sustavima:

- sustavi geotermalnih crpki
- solarni sustavi grijanja.

6.2 Dizane tekućine

Crpka je pogodna za rijetke, čiste, neagresivne i neeksplozivne tekućine, koje ne sadrže čvrste čestice ili vlakna koja mogu mehanički ili kemijski oštetiti crpku.

U sustavima grijanja voda mora zadovoljiti zahtjeve prihvaćenih standarda o kvaliteti vode u sustavima grijanja, na primjer, njemački standard VDI 2035.

Crpke su također pogodne za kućne toplovodne uređaje.



Poštujte lokalne propise koji su vezani za materijal kućišta crpke.

Proporučamo da koristite crpke od nehrđajućeg čelika u primjenama za toplu vodu u kućanstvu kako bi izbjegli koroziju.

U sustavima potrošne tople vode u kućanstvu, preporučujemo da crpku koristite samo za vodu sa stupnjem tvrdoće manjom od otprilike 14 °dH.

U sustavima tople potrošne vode u kućanstvu, preporučamo održavanje temperature tekućine ispod +65 °C kako bi se spriječio rizik od stvaranja naslaga kamenca.



Ne dižite agresivne tekućine.



Nemojte dizati eksplozivne, zapaljive ili gorive tekućine.

6.2.1 Glikol

Crpku možete koristiti za dizanje mješavine voda-etilen-glikol do 50 %.

Primjer mješavine voda-etilen-glikol:

Maksimalna viskoznost: 50 cSt ~ 50 % voda / 50 % mješavina glikola na -10 °C.

Crpka ima funkciju ograničavanja snage koja ju štiti od preopterećenja.

Pumpanje mješavine glikola utječe na maksimalnu krivulju i smanjuje performanse, ovisno o mješavini vode-etilena-glikola i temperaturi tekućine.

Kako bi spriječili degradaciju mješavine glikola, izbjegavajte da temperature premaše nazivnu temperaturu tekućine i smanjite vrijeme rada pri visokim temperaturama.

Očistite i isperite sustav prije dodavanja mješavine glikola.

Kako bi se spriječila korozija ili taloženje kamenca, mješavinu glikola potrebno je redovito provjeravati i održavati. Ukoliko je potrebno daljnje razrjeđivanje dobivenog glikola, poštujte upute dobavljača glikola.



Aditivi s gustoćom i/ili kinematičkom viskoznošću većom od vode će smanjiti hidrauličke performanse

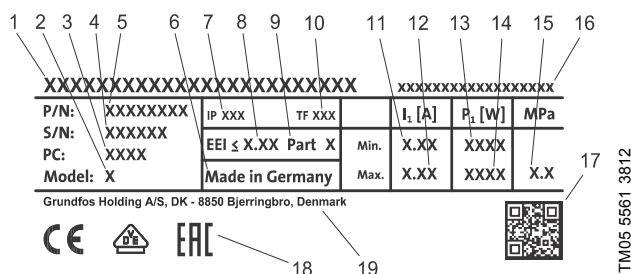


Slika 17 Dizane tekućine

Crpku možete spojiti na napajanje na dva načina tj. preko stezaljki i preko utikača. Ove opcije dostupne su za verzije s prirubnicom i s navojem.

6.3 Identifikacija

6.3.1 Natpisna pločica



Slika 18 Primjer natpisne pločice

Poz.	Opis
1	Naziv proizvoda
2	Model
3	Kôd proizvodnje, godina i tjedan*
4	Serijski broj
5	Broj proizvoda
6	Zemlja proizvodnje
7	Klasa zaštite
8	Indeks energetske učinkovitosti, EEI
9	Dio, prema EEI
10	Klasa temperature
11	Minimalna struja [A]
12	Maksimalna struja [A]
13	Minimalna snaga [W]
14	Maksimalna snaga [W]
15	Maksimalni tlak u sustavu
16	Napon [V] i frekvencija [Hz]
17	QR kôd
18	CE oznaka i odobrenja

* Primjer proizvodnog kôda: 1326. Pumpa je proizvedena u 26. tjednu 2013. godine.



Slika 19 Proizvodni kôd na pakiranju

6.4 Izolacijske obloge

Izolacijske obloge su dostupne samo za jednostruke crpke.



Ograničite gubitke topline iz kućišta crpke i cijevi.

Gubitke topline iz crpke i cjevovoda smanjite izoliranjem kućišta crpke i cijevi. Pogledajte sl. 20.

- Izolacijske obloge za crpke u sustavima grijanja se isporučuju s crpkom.
 - Izolacijske obloge za crpke u klimatizacijskim i rashladnim sustavima, do $-10\text{ }^{\circ}\text{C}$, su dostupne kao dodatna oprema i moraju se posebno naručiti. Pogledajte poglavlje [9.1 Izolacijski kompleti za klimatizacijske i rashladne sustave](#).
- Izolacijske obloge povećavaju dimenzije crpke.

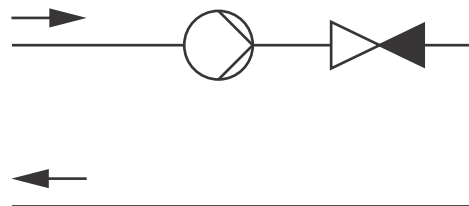


Slika 20 Izolacijske obloge

Crpke za sustave grijanja su tvornički opremljene izolacijskim oblogama. Uklonite izolacijske obloge prije instaliranja crpke.

6.5 Nepovratni ventil

Ako je u sustavu cijevi ugrađen nepovratni ventil, potrebno je osigurati da je minimalni ispusni tlak crpke uvijek viši od tlaka zatvaranja ventila. Pogledajte sl. 21. To je posebno važno kod rada s proporcionalnim tlakom uz smanjenu visinu pri niskom protoku.



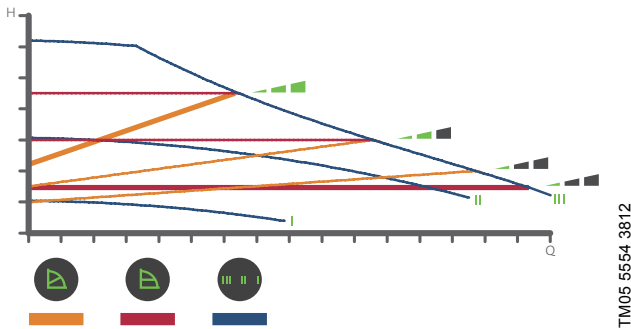
Slika 21 Nepovratni ventil

TM05 5512 3016

TM05 3055 0912

TM05 6692 2216

7. Regulacijske funkcije

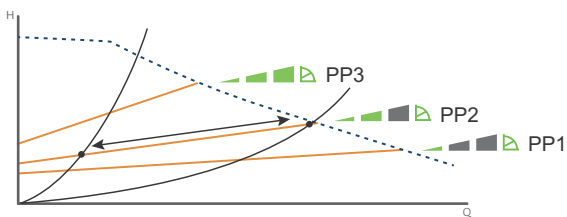


Slika 22 Izbor podešenosti crpke za vrstu sustava

Tvoričke postavke: Srednja krivulja proporcionalnog tlaka, navedena kao PP2.

Krivulja proporcionalnog tlaka (PP1, PP2 ili PP3)

Regulacija proporcionalnog tlaka prilagođava rad crpke prema stvarnoj toplinskoj potražnji sustava, ali rad crpke slijedi odabranu krivulju rada, PP1, PP2 ili PP3. Pogledajte sl. 23 gdje je odabran PP2. Za više informacija, pogledajte poglavlje 8. [Otkrivanje smetnji na proizvodu.](#)

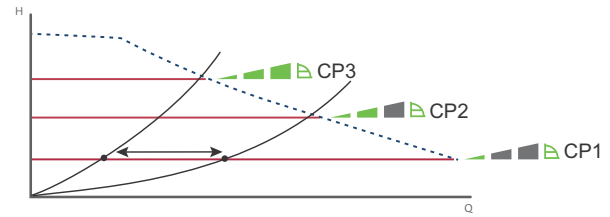


Slika 23 Tri krivulje/postavke proporcionalnog tlaka

Odabir prave postavke proporcionalnog tlaka ovisi o karakteristikama predmetnog sustava grijanja i stvarne potražnje topline.

Krivulja konstantnog tlaka (CP1, CP2 ili CP3)

Krivulja konstantnog tlaka prilagođava rad crpke prema stvarnoj toplinskoj potražnji sustava, ali rad crpke slijedi odabranu krivulju rada, CP1, CP2 ili CP3. Pogledajte sl. 24 gdje je odabran CP1. Za više informacija, pogledajte poglavlje 8. [Otkrivanje smetnji na proizvodu.](#)

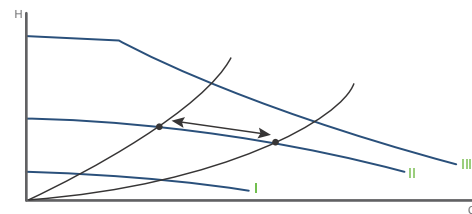


Slika 24 Tri krivulje konstantnog tlaka/postavke

Odabir prave postavke konstantnog tlaka ovisi o karakteristikama predmetnog sustava grijanja i stvarne potražnje topline.

Konstantna krivulja (I, II ili III)

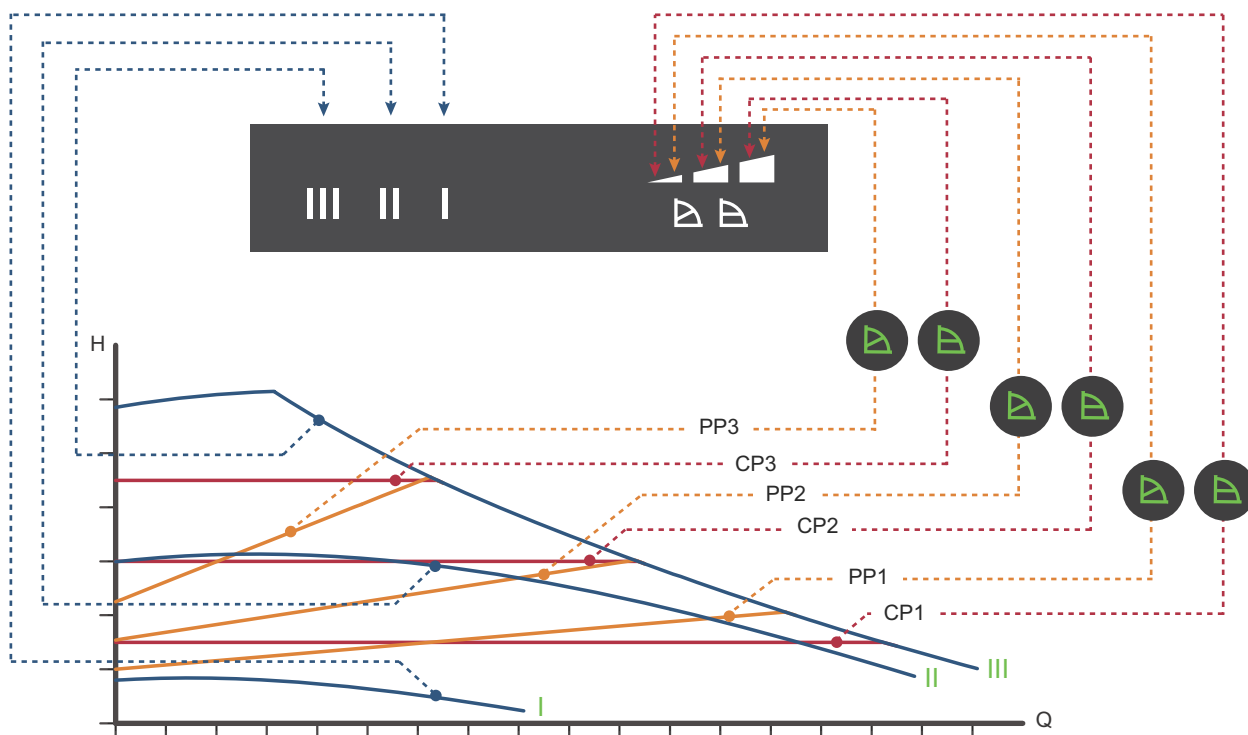
Za vrijeme rada konstantna krivulja, crpka radi konstantnom brzinom, neovisno o stvarnoj potražnji protoka u sustavu. Rad crpke slijedi odabranu krivulju rada, I, II ili III. Pogledajte sl. 25 gdje je odabran II. Za više informacija, pogledajte poglavlje 8. [Otkrivanje smetnji na proizvodu.](#)



Slika 25 Tri postavke konstantna krivulja

Odabir prave postavke konstantnog tlaka/konstantne brzine ovisi o karakteristikama predmetnog sustava grijanja.

7.1 Pregled upravljačkih funkcija

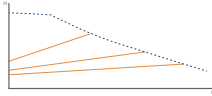
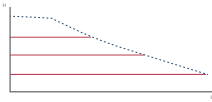
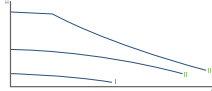


TM05 2777 0512

Slika 26 Podešavanje crpke u odnosu na performanse crpke

Podešavanje	Krivulja crpke	Funkcija
PP1	Najniža krivulja proporcionalnog tlaka	Radna točka crpke kretat će se gore ili dolje po najnižoj krivulji proporcionalnog tlaka, ovisno o zahtjevu za toplinom. Pogledajte sl. 26. Visina dizanja se reducira sa smanjenjem zahtjeva za toplinom i raste sa povećanjem zahtjeva za toplinom.
PP2	Srednja krivulja proporcionalnog tlaka	Radna točka crpke kretat će se gore ili dolje po srednjoj krivulji proporcionalnog tlaka, ovisno o zahtjevu za toplinom. Pogledajte sl. 26. Visina dizanja se reducira sa smanjenjem zahtjeva za toplinom i raste sa povećanjem zahtjeva za toplinom.
PP3	Najviša krivulja proporcionalnog tlaka	Radna točka crpke kretat će se gore ili dolje po najvišoj krivulji proporcionalnog tlaka, ovisno o zahtjevu za toplinom. Pogledajte sl. 26. Visina dizanja se reducira sa smanjenjem zahtjeva za toplinom i raste sa povećanjem zahtjeva za toplinom.
CP1	Najniža krivulja konstantnog tlaka	Radna točka crpke kretat će se unutar ili izvan najniže krivulje konstantnog tlaka, ovisno o zahtjevu za toplinom u sustavu. Pogledajte sl. 26. Visina se održava konstantnom, neovisno o zahtjevima grijanja.
CP2	Srednja krivulja konstantnog tlaka	Radna točka crpke kretat će se unutar ili izvan srednje krivulje konstantnog tlaka, ovisno o zahtjevu za toplinom u sustavu. Pogledajte sl. 26. Visina se održava konstantnom, neovisno o zahtjevima grijanja.
CP3	Najviša krivulja konstantnog tlaka	Radna točka crpke kretat će se unutar ili izvan najviše krivulje konstantnog tlaka, ovisno o zahtjevu za toplinom u sustavu. Pogledajte sl. 26. Visina se održava konstantnom, neovisno o zahtjevima grijanja.
III	Brzina III	Crpka radi pri konstantnoj krivulji rada što znači da radi pri konstantnoj brzini. Pri brzini III, crpka je podešena za rad na maksimalnoj krivulji u svim uvjetima rada. Pogledajte sl. 26. Brzo odražavanje crpke može se ostvariti kratkotrajnim podešavanjem crpke na brzinu III.
II	Brzina II	Crpka radi pri konstantnoj krivulji rada što znači da radi pri konstantnoj brzini. Pri brzini II, crpka je podešena za rad na srednjoj krivulji u svim uvjetima rada. Pogledajte sl. 26.
I	Brzina I	Crpka radi pri konstantnoj krivulji rada što znači da radi pri konstantnoj brzini. Pri brzini I, crpka je podešena za rad na minimalnoj krivulji u svim uvjetima rada. Pogledajte sl. 26.

7.2 Odabir upravljačke funkcije

Primjene sustava	Odaberite ovu vrstu regulacije
<p>U sustavima s relativno velikim gubicima tlaka u razvodnim cijevima i u klimatizacijskim i rashladnim sustavima.</p>	
<ul style="list-style-type: none"> • Dvocijevni ogrjevni sustavi s termostatskim ventilima i sljedeće: <ul style="list-style-type: none"> – vrlo duge razvodne cijevi – jako prigušenim zapornim ventilima u ograncima – regulatori diferencijalnog tlaka – veliki gubici tlaka u tim dijelovima sustava kroz koje protječe ukupna količina vode, na primjer kotao, izmjenjivač topline i razvodne cijevi do prvog grananja. • Crpke u primarnim krugovima u sustavima sa velikim gubicima tlaka u primarnom krugu. • Sustavi za klimatizaciju/kondiciranje zraka sa sljedećim: <ul style="list-style-type: none"> – izmjenjivačima topline, ventilokonvektori – rashladnim stropovima – rashladnim površinama. 	<p data-bbox="1222 338 1426 360">- proporcionalni tlak</p> 
<p>U sustavima s relativno malim gubicima tlaka u razvodnim cijevima.</p>	
<ul style="list-style-type: none"> • Dvocijevni ogrjevni sustavi s termostatskim ventilima i sljedeće: <ul style="list-style-type: none"> – dimenzionirani na prirodnu cirkulaciju – mali gubici tlaka u tim dijelovima sustava kroz koje protječe ukupna količina vode, na primjer kotao, izmjenjivač topline i razvodne cijevi do prvog grananja ili modificirani na visoku diferencijalnu temperaturu između cijevi protoka i povratne cijevi, na primjer daljinsko grijanje. • Sustavi podnog grijanja s termostatskim ventilima. • Jednocijevni sustavi grijanja s termostatskim ventilima ili cijevnim ventilima za izjednačenje. • Crpke primarnog kruga s malim padovima tlaka u primarnom krugu. 	<p data-bbox="1241 680 1399 703">Konstantan tlak</p> 
<p>Crpka također možete podesiti i na rad sukladno maksimalnoj ili minimalnoj krivulji, poput neregulirane crpke:</p>	
<ul style="list-style-type: none"> • Način rada maksimalne krivulje koristite kad se traži maksimalni protok. Taj način rada odgovara, primjerice, sustavima s prioritetom tople vode u sustavima za domaćinstva. • Način rada minimalne krivulje koristite kad se traži minimalni protok. 	<p data-bbox="1222 904 1426 927">Konstantna krivulja</p> 

7.3 Upravljanje proizvodom

PAŽNJA

Vruća površina

Blaga ili srednja ozljeda

- Dodirujte samo upravljačku ploču kako biste izbjegli opekline.



Slika 27 Upravljačka ploča

TM05 5552 3812

Poz.	Opis
1	Status rada za Grundfos Eye. Pogledajte poglavlje 7.4 Grundfos Eye .
2	Osam svjetlećih polja prikazuje postavku crpke. Pogledajte poglavlje 7.5 Svjetleća polja koja prikazuju postavke crpke .
3	Gumb za izbor podešenosti crpke.

7.4 Grundfos Eye

Grundfos Eye je uključeno kada je uključite opskrbu električnom energijom. Pogledajte sl. 27, poz. 1.

Grundfos Eye je signalna žaruljica koja pruža informacije o trenutnom statusu crpke.

Signalna žaruljica bljeska u različitim sljedovima i pruža informacije o sljedećem:

- napajanje uključeno i isključeno
- alarmi crpke.

Funkcija Grundfos Eye je opisana u poglavlju [8.1 Grundfos Eye status rada](#).

Greške koje ometaju normalan rad crpke, na primjer blokirani rotor, prikazuju se putem Grundfos Eye. Pogledajte poglavlje [8.1 Grundfos Eye status rada](#).

Ako je naznačena greška, ispravite grešku i poništite crpku isključivanjem i uključivanjem opskrbe električnom energijom.

Ukoliko se rotor crpke okreće, na primjer kod punjenja crpke vodom, za osvetljavanje upravljačke ploče može biti osigurano dovoljno energije iako je opskrba električnom energijom isključena.

7.5 Svjetleća polja koja prikazuju postavke crpke

Crpka ima devet postavki izvedbe koje možete odabrati pritiskom na tipku. Pogledajte sl. 27, poz. 3.

Osam svjetlosnih polja na zaslonu označavaju postavku crpke. Pogledajte sl. 27, poz. 2.






Slika 28 Tvornička postavka, PP2

Pritisaka na gumb	Aktivna svjetlosna polja	Opis
0		Srednja krivulja proporcionalnog tlaka, navedena kao PP2
1		Najviša krivulja proporcionalnog tlaka, navedena kao PP3
2		Najniža krivulja konstantnog tlaka, navedena kao CP1
3		Srednja krivulja konstantnog tlaka, navedena kao CP2
4		Najviša krivulja konstantnog tlaka, navedena kao CP3
5		Konstantna krivulja III
6		Konstantna krivulja II
7		Konstantna krivulja I
8		Najniža krivulja proporcionalnog tlaka, navedena kao PP1

8. Otkrivanje smetnji na proizvodu

8.1 Grundfos Eye status rada

Grundfos Eye	Indikacija	Cause (Uzrok)
	Nisu uključena svjetla.	Napajanje je isključeno. Crpka ne radi.
	Dvije nasuprotne zelene signalne žaruljice rade u smjeru vrtnje crpke.	Napajanje je isključeno. Crpka radi.
	Dvije nasuprotne crvene signalne žaruljice istovremeno trepere.	Alarm. Crpka će se zaustaviti.

8.2 Otkrivanje smetnje

Indikaciju greške resetirajte na jedan od sljedećih načina:

- Kada ste uklonili uzrok greške, crpka se vraća na normalni rad.
- Ukoliko greška više ne postoji, slijedi automatski storno signalizacije greške.



PAŽNJA

Sustav pod tlakom

Blaga ili srednja ozljeda

- Prije rastavljanja crpke, ispraznite sustav ili zatvorite zaporne ventile na obje strane crpke. Dizana tekućina u crpki može biti kipuća i pod visokim tlakom.

UPOZORENJE

Električni udar

Smrt ili teška ozljeda.

- Isključite napajanje najprije 3 minute prije nego započnete raditi na proizvodu. Zaključajte glavnu sklopku u poziciju 0. Tip i zahtjevi kao što je propisano u EN 60204-1, 5.3.2.



UPOZORENJE

Električni udar

Smrt ili teška ozljeda.

- Provjerite da ostale crpke ili izvori ne forsiraju protok kroz crpku čak i ako je crpka zaustavljena.



Ukoliko je opskrbeni kabel oštećen, mora biti zamijenjen od strane proizvođača, servisnog partnera proizvođača ili odgovarajuće kvalificirane osobe.

Greška	Automatsko poništenje i ponovno pokretanje?	Korektivne mjere
Ostale crpke ili izvori forsiraju protok kroz crpku čak i ako je crpka zaustavljena. Zaslom će svijetliti iako je opskrba električnom energijom isključena.	Da	Provjerite sustav za neispravne protupovratne ventile i zamijenite ventile, ako je potrebno. Provjerite sustav za ispravan položaj protupovratnih ventila.
Opskrbni napon do crpke prenizak.	Da	Provjerite je li opskrba električnom energijom unutar određenog raspona.
Crpka je blokirana.	Ne	Rastavite crpku i uklonite strane tvari ili nečistoće koje onemogućavaju crpku od rotiranja. Provjerite kvalitetu vode kako biste eliminirali opasnost od nakupljanja kamenca.
Nema vode u ulazu crpke ili voda sadrži previše zraka.	Ne	Pripremite i odzračite crpku prije novog pokretanja. Provjerite da li crpka radi ispravno. Ako ne, zamijenite crpku, ili nazovite Grundfos servis.
Greška u elektronici crpke.	Da	Zamijenite crpku ili nazovite Grundfos servis.
Opskrbni napon do crpke je previsok.	Da	Provjerite je li opskrba električnom energijom unutar određenog raspona.

9. Dodatna oprema



9.1 Izolacijski kompleti za klimatizacijske i rashladne sustave

Jednostruke crpke za klimatizacijske i rashladne sustave možete opremiti s izolacijskim oblogama. Komplet se sastoji od dvije izolacijske obloge od poliuretana i samoljepljive brtve koja osigurava hermetičko spajanje.

Dimenzije izolacijskih obloga za crpke u klimatizacijskim i rashladnim sustavima razlikuju se od izolacijskih obloga za sustave grijanja.

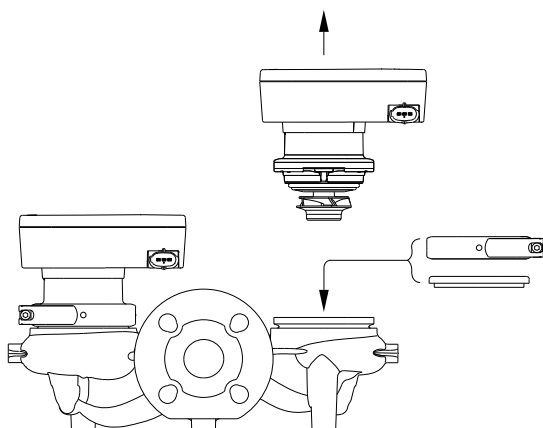
Tip crpke	Broj proizvoda
MAGNA1 25-40/60/80/100/120 (N)	98538852
MAGNA1 32-40/60/80/100 (N)	98538853
MAGNA1 32-40/60/80/100 F (N)	98538854
MAGNA1 32-120 F (N)	98164595
MAGNA1 40-40/60 F (N)	98538855
MAGNA1 40-80/100 F (N)	98164597
MAGNA1 40-120/150/180 F (N)	98164598
MAGNA1 50-40/60/80 F (N)	98164599
MAGNA1 50-100/120/150/180 F (N)	98164600
MAGNA1 65-40/60/80/100/120/150 F (N)	98538839
MAGNA1 80-40/60/80/100/120 F	98538851
MAGNA1 100-40/60/80/100/120 F	98164611



Komplet izolacije odgovara i za verzije od nehrđajućeg čelika (N).

9.2 Slijepe priрубnice

Slijeпа priрубница se koristi za zatvaranje otvora kada je jedna crpka od dvostruke crpke uklonjena radi servisa kako bi se omogućio nesmetan rad druge crpke.



Slika 29 Položaj slijepe priрубnice

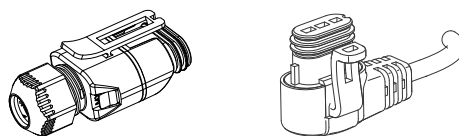
TM05 5525 3812

Tip crpke	Broj proizvoda
MAGNA1 D 32-40/60/80/100 (F)	98159373
MAGNA1 D 40-40/60 F	
MAGNA1 D 32-120 F	98159372
MAGNA1 D 40-/80/100/120/150/180 F	
MAGNA1 D 50-40/60/80/100/120/150/180 F	
MAGNA1 D 65-40/60/80/100/120/150 F	
MAGNA1 D 80-40/60/80/100/120 F	
MAGNA1 D 100-40/60/80/100/120 F	

9.3 Kontra priрубnice

Kompleti kontrapriрубnice sastoje se od dvije priрубnice, dvije brtve te vijaka i matica, što omogućava montažu crpke u bilo koji cjevovod. Za ispravne dimenzije i broj proizvoda pogledajte [MAGNA1 knjižicu podataka](#), poglavlje Dodatna oprema.

9.4 ALPHA utikači



Slika 30 ALPHA utikači

Opis	Broj proizvoda
ALPHA utikač s rasterećenjem kabela	97928845
ALPHA utikač, kutni, sa 4 m kabela	96884669
ALPHA utikač, kutni, s ulaznom zaštitom i 1 m kabela	97844632

TM05 2677 - 2676 0312

10. Tehnički podaci

Napon napajanja

1 x 230 V ± 10 %, 50/60 Hz, PE.

Zaštita motora

Crpka ne treba posebnu vanjsku zaštitu motora.

Klasa zaštite

IPX4D (EN 60529).

Klasa izolacije

F.

Relativna vlažnost zraka

Maksimalno 95 %.

Temperatura okoline

0 to 40 °C.

Tijekom prijevoza: -40 do +70 °C.

Klasa temperature

TF110 (EN 60335-2-51).

Temperatura tekućine

Konstantno: -10 do +110 °C.

Crpke od nehrđajućeg čelika u sustavima tople potrošne vode u kućanstvu:

U sustavima tople potrošne vode u kućanstvu, preporučamo održavanje temperature tekućine ispod +65 °C kako bi se spriječio rizik od stvaranja naslaga kamenca.

(Tlak sustava)



Stvarni ulazni tlak plus tlak crpke uz zatvoreni ventil mora biti niži od maksimalnog dozvoljenog tlaka sustava.

Maksimalno dozvoljeni tlak sustava naveden je na natpisnoj pločici crpke:

PN 6: 6 bar ili 0,6 MPa

PN 10: 10 bar ili 1,0 MPa

PN 16: 16 bar ili 1,6 MPa.

Ispitni tlak

Crpke mogu izdržati tlakove ispitivanja kako je navedeno u EN 60335-2-51.

- PN 6: 7,2 bar
- PN 10: 12 bar
- PN 6/10: 12 bar
- PN 16: 19,2 bar.

Tijekom normalnog rada, ne koristite crpku na višim tlakovima od onih navedenih na natpisnoj pločici. Pogledajte sl. 18.

Test tlaka je napravljen s vodom koja sadrži aditive protiv korozije na temperaturi od 20 °C.

Minimalni ulazni tlak

Sljedeći relativni minimalni ulazni tlak mora biti dostupan na ulazu crpke tijekom rada kako bi se izbjegla kavitacijska buka i oštećenja na ležajevima crpke.



Vrijednosti u donjoj tablici se odnose na jednostruke crpke i dvostruke crpke u jednostrukom radu.

Jednostruke crpke DN	(Temperatura tekućine)		
	75 °C	95 °C	110 °C
	(Ulazni tlak) [bar] / [MPa]		
25-40/60/80/100/120	0,10 / 0,01	0,35 / 0,035	1,0 / 0,10
32-40/60/80/100/120	0,10 / 0,01	0,35 / 0,035	1,0 / 0,10
32-120 F	0,10 / 0,01	0,20 / 0,020	0,7 / 0,07
40-40/60 F	0,10 / 0,01	0,35 / 0,035	1,0 / 0,10
40-80/100/120/150/180 F	0,10 / 0,01	0,50 / 0,05	1,0 / 0,10
50-40/60/80 F	0,10 / 0,01	0,40 / 0,04	1,0 / 0,10
50-100/128 F	0,10 / 0,01	0,50 / 0,05	1,0 / 0,10
50-150/180 F	0,70 / 0,07	1,20 / 0,12	1,7 / 0,17
65-40/60/80/100/120/150 F	0,70 / 0,07	1,20 / 0,12	1,7 / 0,17
80-40/60/80/100/120 F	0,50 / 0,05	1,00 / 0,10	1,5 / 0,15
100-40/60/80/100/120 F	0,70 / 0,07	1,20 / 0,12	1,7 / 0,17

U slučaju dvostrukog rada, potreban relativni ulazni tlak mora se povećati za 0,1 bar ili 0,01 MPa u odnosu na navedene vrijednosti za jednostruke crpke ili dvostruke crpke u jednostrukom radu.



Stvarni ulazni tlak plus tlak crpke uz zatvoreni ventil mora biti niži od maksimalnog dozvoljenog tlaka sustava.

Relativni minimalni ulazni tlak se primjenjuje na crpke instalirane do 300 metara nadmorske visine. Za nadmorske visine iznad 300 metara, potreban relativni ulazni tlak povećajte za 0,01 bar ili 0,001 MPa svakih 100 metara nadmorske visine. Crpka je odobrena samo za nadmorsku visinu od 2000 metara iznad razine mora.

Razina zvučnog tlaka

Razina zvučnog tlaka crpke je manja od 43 dB(A).

Struja odvoda

Filter glavnog voda izaziva tijekom rada strujni odvod. Struja odvoda manja je od 3,5 mA.

= Faktor snage

Verzije spojene stezaljkama imaju ugrađen aktivni ispravljač faktora snage koji daje konstantan $\cos \varphi$ od 0,98 do 0,99.

Verzije spojene utikačem imaju ugrađen ispravljač faktora snage sa zavojnicom i otpornike koji jamče da će snaga koja se vuče iz mreže biti u fazi s naponom i strujom te približno sinusnog oblika, što daje $\cos \varphi$ od 0,55 do 0,98.

11. Odlaganje proizvoda

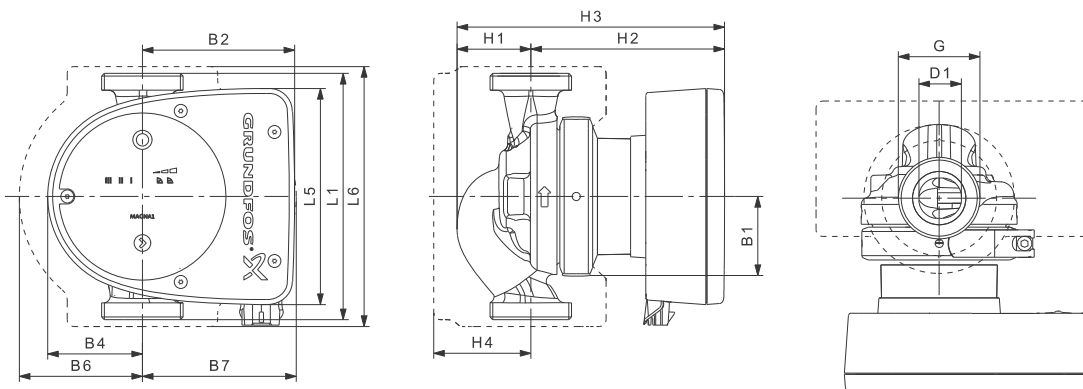
Ovaj uređaj izveden je s naglaskom na zbrinjavanje i recikliranje materijala. Sljedeće prosječne vrijednosti o zbrinjavanju vrijede za sve varijante crpki MAGNA1:

- 85 % recikliranja
- 10 % spaljivanje
- 5 % odlaganje.

Proizvod ili njegove dijelove potrebno zbrinute na ekološki prihvatljiv način sukladno lokalnim propisima.

Za dodatne informacije pogledajte upute za kraj radnog vijeka na www.grundfos.com.

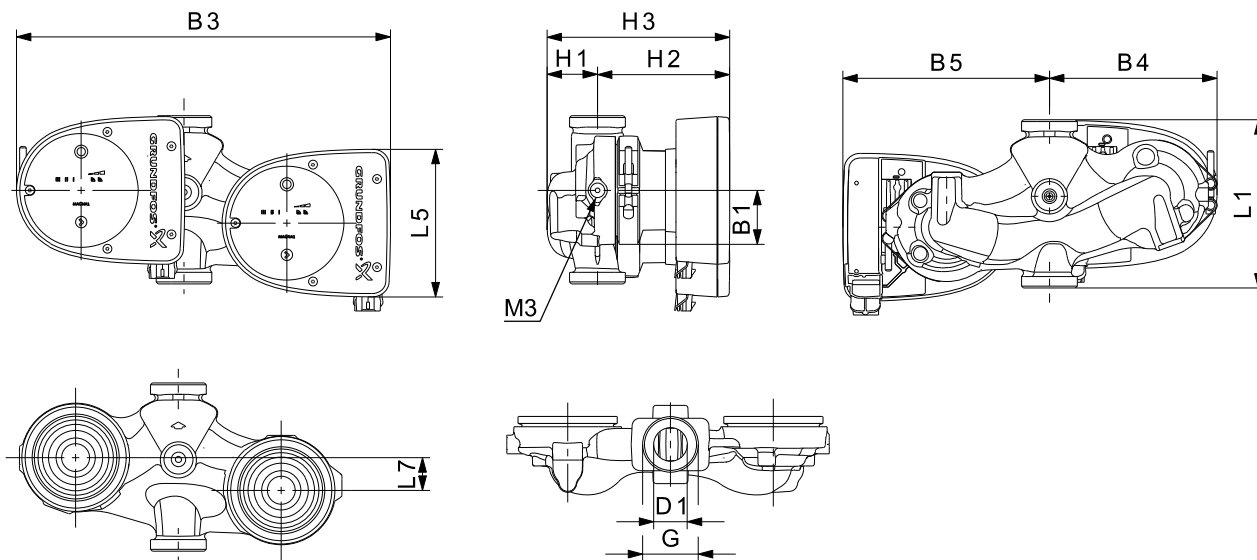
1. Dimensions



Slika 1 Single-head pump dimensions, threaded version

TM05 5142 3512

Pump type	Dimensions [mm]													[inch]	
	L1	L5	L6	B1	B2	B4	B6	B7	H1	H2	H3	H4	D1	G	
MAGNA1 25-40 (N)	180	158	190	58	111	69	90	113	54	142	196	71	25	1 1/2	
MAGNA1 25-60 (N)	180	158	190	58	111	69	90	113	54	142	196	71	25	1 1/2	
MAGNA1 25-80 (N)	180	158	190	58	111	69	90	113	54	142	196	71	25	1 1/2	
MAGNA1 25-100 (N)	180	158	190	58	111	69	90	113	54	142	196	71	25	1 1/2	
MAGNA1 25-120 (N)	180	158	190	58	111	69	90	113	54	142	196	71	25	1 1/2	
MAGNA1 32-40 (N)	180	158	190	58	111	69	90	113	54	142	196	71	32	2	
MAGNA1 32-60 (N)	180	158	190	58	111	69	90	113	54	142	196	71	32	2	
MAGNA1 32-80 (N)	180	158	190	58	111	69	90	113	54	142	196	71	32	2	
MAGNA1 32-100 (N)	180	158	190	58	111	69	90	113	54	142	196	71	32	2	
MAGNA1 32-120 (N)	180	158	190	58	111	69	90	113	54	142	196	71	32	2	

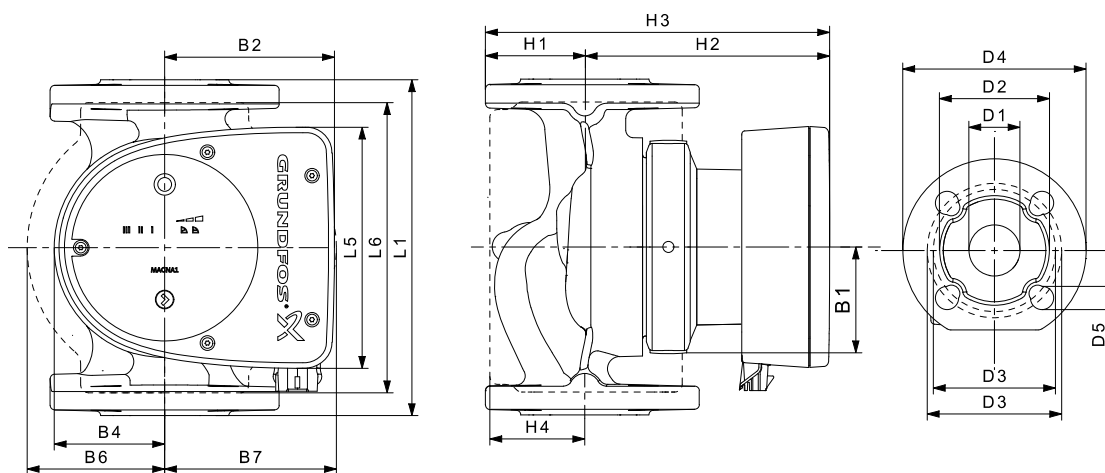


Slika 2 Twin-head pump dimensions, threaded version

TM05 5201 3512

Pump type	Dimensions [mm]													[inch]		
	L1	L5	L7	B1	B3	B4	B5	H1	H2	H3	D1	G	M3			
MAGNA1 D 32-40	180	158	35	58	400	179	221	54	142	196	32	2	1/4			
MAGNA1 D 32-60	180	158	35	58	400	179	221	54	142	196	32	2	1/4			
MAGNA1 D 32-80	180	158	35	58	400	179	221	54	142	196	32	2	1/4			
MAGNA1 D 32-100	180	158	35	58	400	179	221	54	142	196	32	2	1/4			

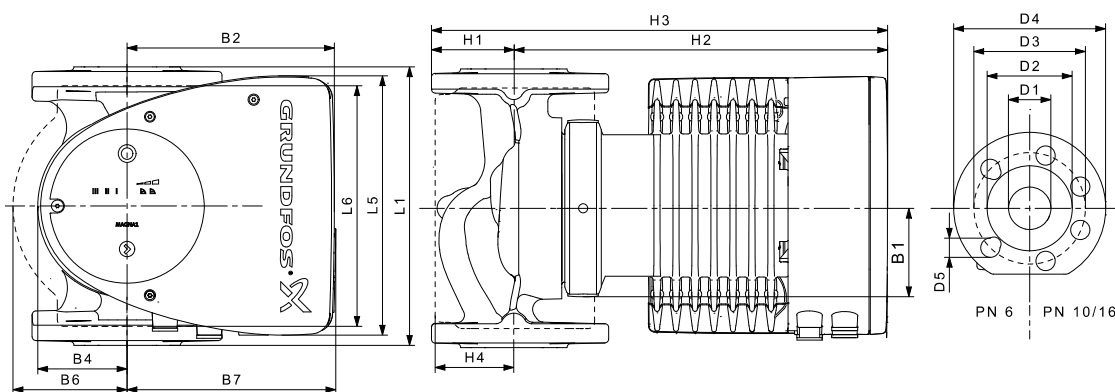
2. Dimensions



Slika 3 Single-head pump dimensions, plug-connected versions, flanged version

TM05 5200 3412

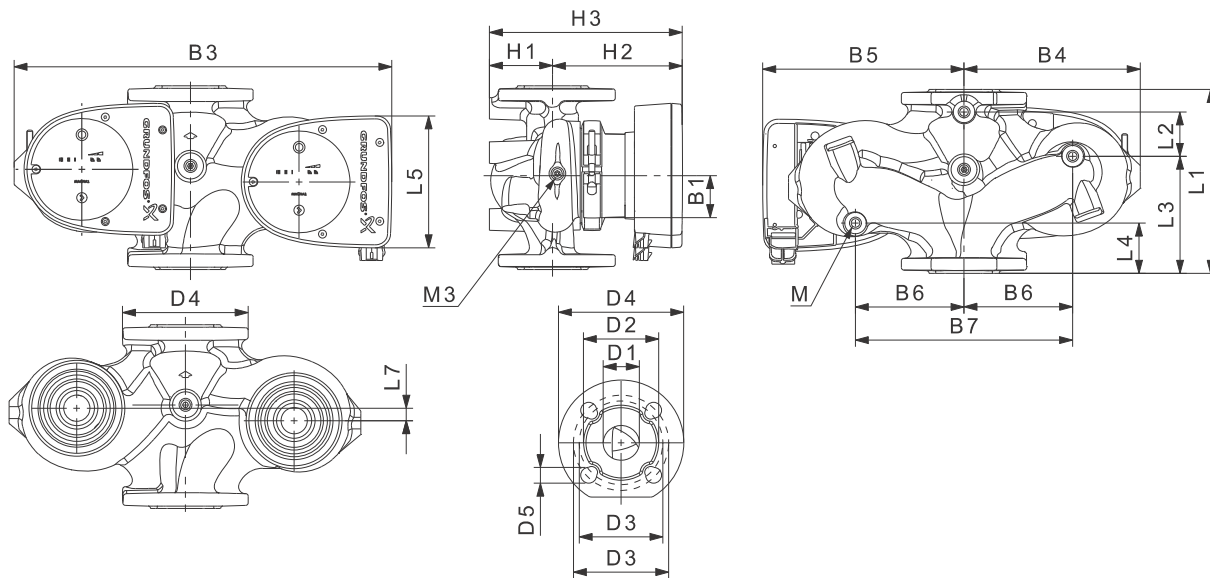
Pump type	Dimensions [mm]																
	L1	L5	L6	B1	B2	B4	B6	B7	H1	H2	H3	H4	D1	D2	D3	D4	D5
MAGNA1 32-40 F (N)	220	158	220	58	111	69	100	110	65	142	207	82	32	76	90/100	140	14/19
MAGNA1 32-60 F (N)	220	158	220	58	111	69	100	110	65	142	207	82	32	76	90/100	140	14/19
MAGNA1 32-80 F (N)	220	158	220	58	111	69	100	110	65	142	207	82	32	76	90/100	140	14/19
MAGNA1 32-100 F (N)	220	158	220	58	111	69	100	110	65	142	207	82	32	76	90/100	140	14/19
MAGNA1 40-40 F (N)	220	158	220	58	111	69	105	105	65	156	221	83	40	84	100/110	150	14/19
MAGNA1 40-60 F (N)	220	158	220	58	111	69	105	105	65	156	221	83	40	84	100/110	150	14/19



Slika 4 Single-head pump dimensions, terminal-connected versions, flanged version

TMM05 5276 3512

Pump type	Dimensions [mm]																
	L1	L5	L6	B1	B2	B4	B6	B7	H1	H2	H3	H4	D1	D2	D3	D4	D5
MAGNA1 32-120 F (N)	220	204	216	84	164	73	106	116	65	301	366	86	32	76	90/100	140	14/19
MAGNA1 40-80 F (N)	220	204	220	84	164	73	106	128	65	304	369	83	40	84	100/110	150	14/19
MAGNA1 40-100 F (N)	220	204	220	84	164	73	106	128	65	304	369	83	40	84	100/110	150	14/19
MAGNA1 40-120 F (N)	250	204	220	84	164	73	106	128	65	304	369	83	40	84	100/110	150	14/19
MAGNA1 40-150 F (N)	250	204	220	84	164	73	106	128	65	304	369	83	40	84	100/110	150	14/19
MAGNA1 40-180 F (N)	250	204	220	84	164	73	106	128	65	304	369	83	40	84	100/110	150	14/19
MAGNA1 50-40 F (N)	240	204	240	84	164	73	127	127	71	304	374	97	50	102	110/125	165	14/19
MAGNA1 50-60 F (N)	240	204	240	84	164	73	127	127	71	304	374	97	50	102	110/125	165	14/19
MAGNA1 50-80 F (N)	240	204	240	84	164	73	127	127	71	304	374	97	50	102	110/125	165	14/19
MAGNA1 50-100 F (N)	280	204	240	84	164	73	127	127	72	304	376	97	50	102	110/125	165	14/19
MAGNA1 50-120 F (N)	280	204	240	84	164	73	127	127	72	304	376	97	50	102	110/125	165	14/19
MAGNA1 50-150 F (N)	280	204	240	84	164	73	127	127	72	304	376	97	50	102	110/125	165	14/19
MAGNA1 50-180 F (N)	280	204	240	84	164	73	127	127	72	304	376	97	50	102	110/125	165	14/19
MAGNA1 65-40 F (N)	340	204	296	84	164	73	133	133	74	312	386	94	65	119	130/145	185	14/19
MAGNA1 65-60 F (N)	340	204	296	84	164	73	133	133	74	312	386	94	65	119	130/145	185	14/19
MAGNA1 65-80 F (N)	340	204	296	84	164	73	133	133	74	312	386	94	65	119	130/145	185	14/19
MAGNA1 65-100 F (N)	340	204	296	84	164	73	133	133	74	312	386	94	65	119	130/145	185	14/19
MAGNA1 65-120 F (N)	340	204	296	84	164	73	133	133	74	312	386	94	65	119	130/145	185	14/19
MAGNA1 65-150 F (N)	340	204	296	84	164	73	133	133	74	312	386	94	65	119	130/145	185	14/19
MAGNA1 80-40 F	360	204	310	84	164	73	163	163	96	318	413	115	80	128	150/160	200	19
MAGNA1 80-60 F	360	204	310	84	164	73	163	163	96	318	413	115	80	128	150/160	200	19
MAGNA1 80-80 F	360	204	310	84	164	73	163	163	96	318	413	115	80	128	150/160	200	19
MAGNA1 80-100 F	360	204	310	84	164	73	163	163	96	318	413	115	80	128	150/160	200	19
MAGNA1 80-120 F	360	204	310	84	164	73	163	163	96	318	413	115	80	128	150/160	200	19
MAGNA1 100-40 F	450	204	396	84	164	73	178	178	103	330	433	120	100	160	170	220	19
MAGNA1 100-60 F	450	204	396	84	164	73	178	178	103	330	433	120	100	160	170	220	19
MAGNA1 100-80 F	450	204	396	84	164	73	178	178	103	330	433	120	100	160	170	220	19
MAGNA1 100-100 F	450	204	396	84	164	73	178	178	103	330	433	120	100	160	170	220	19
MAGNA1 100-120 F	450	204	396	84	164	73	178	178	103	330	433	120	100	160	170	220	19

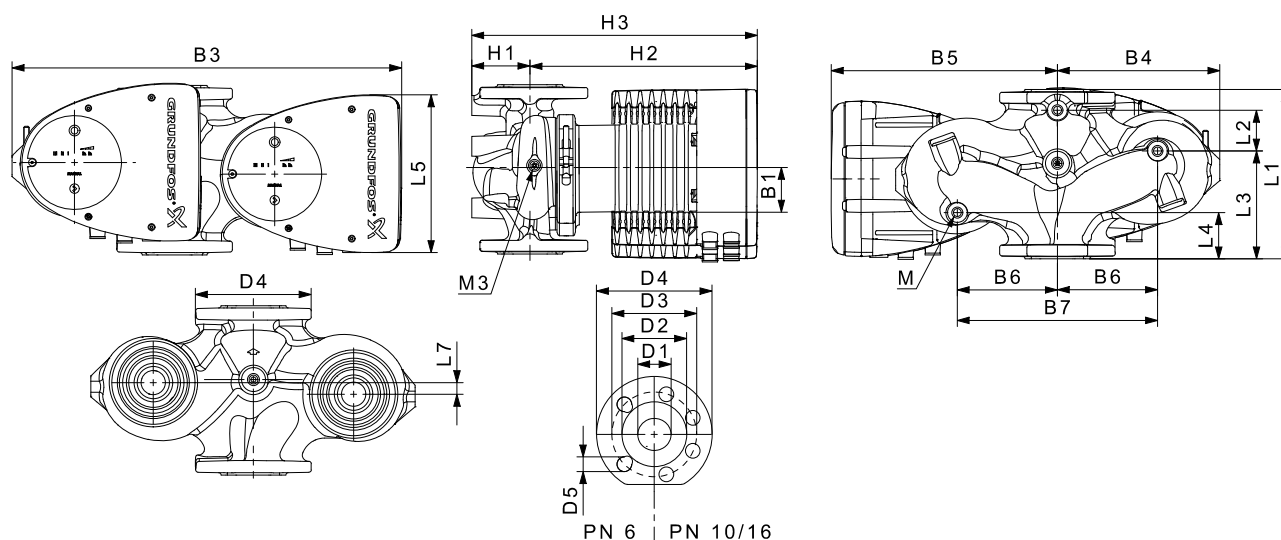


Slika 5 Twin-head pump dimensions, plug-connected versions, flanged version

TM05 4960 3012

Pump type	Dimensions [mm]																				
	L1	L2	L3	L4	L5	L7	B1	B3	B4	B5	B6	B7	H1	H2	H3	D1	D2	D3	D4	D5	M
MAGNA1 D 32-40 F	220	73	120	85	158	35	58	400	179	221	130	260	69	142	211	32	76	90/100	140	14/19	12
MAGNA1 D 32-60 F	220	73	120	85	158	35	58	400	179	221	130	260	69	142	211	32	76	90/100	140	14/19	12
MAGNA1 D 32-80 F	220	73	120	85	158	35	58	400	179	221	130	260	69	142	211	32	76	90/100	140	14/19	12
MAGNA1 D 40-40 F	220	53	140	60	158	15	58	452	211	241	130	260	76	156	232	40	84	100/110	150	14/19	12
MAGNA1 D 40-60 F	220	53	140	60	158	15	58	452	211	241	130	260	76	156	232	40	84	100/110	150	14/19	12
MAGNA1 D 40-80 F	220	53	140	60	204	15	84	502	210	294	130	260	76	303	379	40	84	100/110	150	14/19	12

Uputa M3: Rp 1/4 for air vent available on all twin-head pumps.



Slika 6 Twin-head pump dimensions, terminal connected versions (flanged version)

TM05 5275 3512

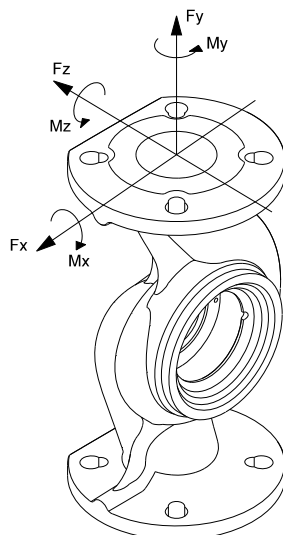
Pump type	Dimensions [mm]																				
	L1	L2	L3	L4	L5	L7	B1	B3	B4	B5	B6	B7	H1	H2	H3	D1	D2	D3	D4	D5	M
MAGNA1 D 32-120 F	220	97	90	50	204	50	84	502	210	294	130	260	68	300	368	32	76	90/100	140	14/19	12
MAGNA1 D 40-80 F	220	53	140	60	204	15	84	502	210	294	130	260	76	303	379	40	84	100/110	150	14/19	12
MAGNA1 D 40-100 F	220	53	140	60	204	15	84	502	210	294	130	260	76	303	379	40	84	100/110	150	14/19	12
MAGNA1 D 40-120 F	250	58	155	75	204	0	84	512	220	294	130	260	69	303	372	40	84	100/110	150	14/19	12
MAGNA1 D 40-150 F	250	58	155	75	204	0	84	512	220	294	130	260	69	303	372	40	84	100/110	150	14/19	12
MAGNA1 D 40-180 F	250	58	155	75	204	0	84	512	220	294	130	260	69	303	372	40	84	100/110	150	14/19	12
MAGNA1 D 50-40 F	240	48	160	45	204	45	84	515	221	294	130	260	75	304	379	50	102	110/125	165	14/19	12
MAGNA1 D 50-60 F	240	48	160	45	204	45	84	515	221	294	130	260	75	304	379	50	102	110/125	165	14/19	12
MAGNA1 D 50-80 F	240	48	160	45	204	45	84	515	221	294	130	260	75	304	379	50	102	110/125	165	14/19	12
MAGNA1 D 50-100 F	280	175	75	75	204	0	84	517	223	294	130	260	75	304	379	50	102	110/125	165	14/19	12
MAGNA1 D 50-120 F	280	175	75	75	204	0	84	517	223	294	130	260	75	304	379	50	102	110/125	165	14/19	12
MAGNA1 D 50-150 F	280	175	75	75	204	0	84	517	223	294	130	260	75	304	379	50	102	110/125	165	14/19	12
MAGNA1 D 50-180 F	280	175	75	75	204	0	84	517	223	294	130	260	75	304	379	50	102	110/125	165	14/19	12
MAGNA1 D 65-40 F	340	218	92	92	204	0	84	522	228	294	130	260	77	312	389	65	119	130/145	185	14/19	12
MAGNA1 D 65-60 F	340	218	92	92	204	0	84	522	228	294	130	260	77	312	389	65	119	130/145	185	14/19	12
MAGNA1 D 65-80 F	340	218	92	92	204	0	84	522	228	294	130	260	77	312	389	65	119	130/145	185	14/19	12
MAGNA1 D 65-100 F	340	218	92	92	204	0	84	522	228	294	130	260	77	312	389	65	119	130/145	185	14/19	12
MAGNA1 D 65-120 F	340	218	92	92	204	0	84	522	228	294	130	260	77	312	389	65	119	130/145	185	14/19	12
MAGNA1 D 65-150 F	340	218	92	92	204	0	84	522	228	294	130	260	77	312	389	65	119	130/145	185	14/19	12
MAGNA1 D 80-40 F	360	218	102	102	204	0	84	538	244	294	130	260	97	318	415	80	128	150/160	200	19	12
MAGNA1 D 80-60 F	360	218	102	102	204	0	84	538	244	294	130	260	97	318	415	80	128	150/160	200	19	12
MAGNA1 D 80-80 F	360	218	102	102	204	0	84	538	244	294	130	260	97	318	415	80	128	150/160	200	19	12
MAGNA1 D 80-100 F	360	218	102	102	204	0	84	538	244	294	130	260	97	318	415	80	128	150/160	200	19	12
MAGNA1 D 80-120 F	360	218	102	102	204	0	84	538	244	294	130	260	97	318	415	80	128	150/160	200	19	12
MAGNA1 D 100-40 F	450	243	147	147	204	0	84	551	252	299	135	270	103	330	434	100	160	170	220	19	12
MAGNA1 D 100-60 F	450	243	147	147	204	0	84	551	252	299	135	270	103	330	434	100	160	170	220	19	12
MAGNA1 D 100-80 F	450	243	147	147	204	0	84	551	252	299	135	270	103	330	434	100	160	170	220	19	12
MAGNA1 D 100-100 F	450	243	147	147	204	0	84	551	252	299	135	270	103	330	434	100	160	170	220	19	12
MAGNA1 D 100-120 F	450	243	147	147	204	0	84	551	252	299	135	270	103	330	434	100	160	170	220	19	12

Uputa

M3: Rp 1/4 for air vent available on all twin-head pumps.

3. Forces and moments

Maximum permissible forces and moments from the pipe connections acting on the pump flanges or threaded connections are indicated in fig 7.



Slika 7 Forces and moments from the pipe connections acting on the pump flanges or threaded connections

TM05 5639 4012

Diameter DN	Force [N]			Moment [Nm]				
	Fy	Fz	Fx	ΣF_b	My	Mz	Mx	ΣM_b
25*	350	425	375	650	300	350	450	650
32*	425	525	450	825	375	425	550	800
40	500	625	550	975	450	525	650	950
50	675	825	750	1300	500	575	700	1025
65	850	1050	925	1650	550	600	750	1100
80	1025	1250	1125	1975	575	650	800	1175
100	1350	1675	1500	2625	625	725	875	1300

* The values also apply to pumps with threaded connection.

The above values apply to cast-iron versions. For stainless-steel versions, the values can be multiplied by two according to the ISO 5199 standard.

4. Tightening torques for bolts

Recommended tightening torques for bolts used in flanged connections:

Bolt dimension	Torque
M12	27 Nm
M16	66 Nm

Argentina

Bombas GRUNDFOS de Argentina S.A.
Ruta Panamericana km. 37.500 Centro
Industrial Garin
1619 Garin Pcia. de B.A.
Phone: +54-3327 414 444
Telefax: +54-3327 45 3190

Australia

GRUNDFOS Pumps Pty. Ltd.
P.O. Box 2040
Regency Park
South Australia 5942
Phone: +61-8-8461-4611
Telefax: +61-8-8340 0155

Austria

GRUNDFOS Pumpen Vertrieb Ges.m.b.H.
Grundfosstraße 2
A-5082 Grödig/Salzburg
Tel.: +43-6246-883-0
Telefax: +43-6246-883-30

Belgium

N.V. GRUNDFOS Bellux S.A.
Boomssesteenweg 81-83
B-2630 Aartselaar
Tél.: +32-3-870 7300
Télécopie: +32-3-870 7301

Belarus

Представительство ГРУНДФОС в
Минске
220125, Минск
ул. Шафарнянская, 11, оф. 56, БЦ
«Порт»
Тел.: +7 (375 17) 286 39 72/73
Факс: +7 (375 17) 286 39 71
E-mail: minsk@grundfos.com

Bosnia and Herzegovina

GRUNDFOS Sarajevo
Zmaja od Bosne 7-7A,
BH-71000 Sarajevo
Phone: +387 33 592 480
Telefax: +387 33 590 465
www.ba.grundfos.com
e-mail: grundfos@bih.net.ba

Brazil

BOMBAS GRUNDFOS DO BRASIL
Av. Humberto de Alencar Castelo Branco,
630
CEP 09850 - 300
São Bernardo do Campo - SP
Phone: +55-11 4393 5533
Telefax: +55-11 4343 5015

Bulgaria

Grundfos Bulgaria EOOD
Slatina District
Iztochna Tangenta street no. 100
BG - 1592 Sofia
Tel. +359 2 49 22 200
Fax. +359 2 49 22 201
email: bulgaria@grundfos.bg

Canada

GRUNDFOS Canada Inc.
2941 Brighton Road
Oakville, Ontario
L6H 6C9
Phone: +1-905 829 9533
Telefax: +1-905 829 9512

China

GRUNDFOS Pumps (Shanghai) Co. Ltd.
10F The Hub, No. 33 Suhong Road
Minhang District
Shanghai 201106
PRC
Phone: +86 21 612 252 22
Telefax: +86 21 612 253 33

COLOMBIA

GRUNDFOS Colombia S.A.S.
Km 1.5 vía Siberia-Cota Conj. Potrero
Chico,
Parque Empresarial Arcos de Cota Bod.
1A.
Cota, Cundinamarca
Phone: +57(1)-2913444
Telefax: +57(1)-8764586

Croatia

GRUNDFOS CROATIA d.o.o.
Buzinski prilaz 38, Buzin
HR-10010 Zagreb
Phone: +385 1 6595 400
Telefax: +385 1 6595 499
www.hr.grundfos.com

GRUNDFOS Sales Czechia and**Slovakia s.r.o.**

Čajkovského 21
779 00 Olomouc
Phone: +420-585-716 111

Denmark

GRUNDFOS DK A/S
Martin Bachs Vej 3
DK-8850 Bjerringbro
Tlf.: +45-87 50 50 50
Telefax: +45-87 50 51 51
E-mail: info_GDK@grundfos.com
www.grundfos.com/DK

Estonia

GRUNDFOS Pumps Eesti OÜ
Peterburi tee 92G
11415 Tallinn
Tel: + 372 606 1690
Fax: + 372 606 1691

Finland

OY GRUNDFOS Pumpat AB
Trukkikuja 1
FI-01360 Vantaa
Phone: +358-(0) 207 889 500

France

Pompes GRUNDFOS Distribution S.A.
Parc d'Activités de Chesnes
57, rue de Malacombe
F-38290 St. Quentin Fallavier (Lyon)
Tél.: +33-4 74 82 15 15
Télécopie: +33-4 74 94 10 51

Germany

GRUNDFOS GMBH
Schlüterstr. 33
40699 Erkrath
Tel.: +49-(0) 211 929 69-0
Telefax: +49-(0) 211 929 69-3799
e-mail: infoservice@grundfos.de
Service in Deutschland:
e-mail: kundendienst@grundfos.de

Greece

GRUNDFOS Hellas A.E.B.E.
20th km. Athinon-Markopoulou Av.
P.O. Box 71
GR-19002 Peania
Phone: +0030-210-66 83 400
Telefax: +0030-210-66 46 273

Hong Kong

GRUNDFOS Pumps (Hong Kong) Ltd.
Unit 1, Ground floor
Siu Wai Industrial Centre
29-33 Wing Hong Street &
68 King Lam Street, Cheung Sha Wan
Kowloon
Phone: +852-27861706 / 27861741
Telefax: +852-27858664

Hungary

GRUNDFOS Hungária Kft.
Park u. 8
H-2045 Törökbálint,
Phone: +36-23 511 110
Telefax: +36-23 511 111

India

GRUNDFOS Pumps India Private Limited
118 Old Mahabalipuram Road
Thoraiakkam
Chennai 600 096
Phone: +91-44 2496 6800

Indonesia

PT. GRUNDFOS POMPA
Graha Intirub Lt. 2 & 3
Jln. Cililitan Besar No.454. Makasar,
Jakarta Timur
ID-Jakarta 13650
Phone: +62 21-469-51900
Telefax: +62 21-460 6910 / 460 6901

Ireland

GRUNDFOS (Ireland) Ltd.
Unit A, Merrywell Business Park
Ballymount Road Lower
Dublin 12
Phone: +353-1-4089 800
Telefax: +353-1-4089 830

Italy

GRUNDFOS Pompe Italia S.r.l.
Via Gran Sasso 4
I-20060 Truccazzano (Milano)
Tel.: +39-02-95838112
Telefax: +39-02-95309290 / 95838461

Japan

GRUNDFOS Pumps K.K.
1-2-3, Shin-Miyakoda, Kita-ku,
Hamamatsu
431-2103 Japan
Phone: +81 53 428 4760
Telefax: +81 53 428 5005

Korea

GRUNDFOS Pumps Korea Ltd.
6th Floor, Aju Building 679-5
Yeoksam-dong, Kangnam-ku, 135-916
Seoul, Korea
Phone: +82-2-5317 600
Telefax: +82-2-5633 725

Latvia

SIA GRUNDFOS Pumps Latvia
Deglava biznesa centrs
Augusta Deglava ielā 60, LV-1035, Rīga,
Tālr.: + 371 714 9640, 7 149 641
Fakss: + 371 914 9646

Lithuania

GRUNDFOS Pumps UAB
Smolensko g. 6
LT-03201 Vilnius
Tel: + 370 52 395 430
Fax: + 370 52 395 431

Malaysia

GRUNDFOS Pumps Sdn. Bhd.
7 Jalan Peguam U1/25
Glenmarie Industrial Park
40150 Shah Alam
Selangor
Phone: +60-3-5569 2922
Telefax: +60-3-5569 2866

Mexico

Bombas GRUNDFOS de México S.A. de
C.V.
Boulevard TLC No. 15
Parque Industrial Stiva Aeropuerto
Apodaca, N.L. 66600
Phone: +52-81-8144 4000
Telefax: +52-81-8144 4010

Netherlands

GRUNDFOS Netherlands
Veluwezoom 35
1326 AE Almere
Postbus 22015
1302 CA ALMERE
Tel.: +31-88-478 6336
Telefax: +31-88-478 6332
E-mail: info_gnl@grundfos.com

New Zealand

GRUNDFOS Pumps NZ Ltd.
17 Beatrice Tinsley Crescent
North Harbour Industrial Estate
Albany, Auckland
Phone: +64-9-415 3240
Telefax: +64-9-415 3250

Norway

GRUNDFOS Pumper A/S
Strømsveien 344
Postboks 235, Leirdal
N-1011 Oslo
Tlf.: +47-22 90 47 00
Telefax: +47-22 32 21 50

Poland

GRUNDFOS Pompy Sp. z o.o.
ul. Klonowa 23
Baranowo k. Poznania
PL-62-081 Przeźmierowo
Tel: (+48-61) 650 13 00
Fax: (+48-61) 650 13 50

Portugal

Bombas GRUNDFOS Portugal, S.A.
Rua Calvet de Magalhães, 241
Apartado 1079
P-2770-153 Paço de Arcos
Tel.: +351-21-440 76 00
Telefax: +351-21-440 76 90

Romania

GRUNDFOS Pompe România SRL
Bd. Biruintei, nr 103
Pantelimon county Ilfov
Phone: +40 21 200 4100
Telefax: +40 21 200 4101
E-mail: romania@grundfos.ro

Russia

ООО Грундфос Россия
109544, г. Москва, ул. Школьная, 39-41,
стр. 1
Тел. (+7) 495 564-88-00 (495) 737-30-00
Факс (+7) 495 564 88 11
E-mail grundfos.moscow@grundfos.com

Serbia

Grundfos Srbija d.o.o.
Omladinskih brigada 90b
11070 Novi Beograd
Phone: +381 11 2258 740
Telefax: +381 11 2281 769
www.rs.grundfos.com

Singapore

GRUNDFOS (Singapore) Pte. Ltd.
25 Jalan Tukang
Singapore 619264
Phone: +65-6681 9688
Telefax: +65-6681 9689

Slovakia

GRUNDFOS s.r.o.
Prievozská 4D
821 09 BRATISLAVA
Phona: +421 2 5020 1426
sk.grundfos.com

Slovenia

GRUNDFOS LJUBLJANA, d.o.o.
Leskoškova 9e, 1122 Ljubljana
Phone: +386 (0) 1 568 06 10
Telefax: +386 (0)1 568 06 19
E-mail: tehniko-si@grundfos.com

South Africa

GRUNDFOS (PTY) LTD
Corner Mountjoy and George Allen Roads
Wilbart Ext. 2
Bedfordview 2008
Phone: (+27) 11 579 4800
Fax: (+27) 11 455 6066
E-mail: Ismart@grundfos.com

Spain

Bombas GRUNDFOS España S.A.
Camino de la Fuentequilla, s/n
E-28110 Algete (Madrid)
Tel.: +34-91-848 8800
Telefax: +34-91-628 0465

Sweden

GRUNDFOS AB
Box 333 (Lunnagårdsgatan 6)
431 24 Mölndal
Tel.: +46 31 332 23 000
Telefax: +46 31 331 94 60

Switzerland

GRUNDFOS Pumpen AG
Bruggacherstrasse 10
CH-8117 Fällanden/ZH
Tel.: +41-44-806 8111
Telefax: +41-44-806 8115

Taiwan

GRUNDFOS Pumps (Taiwan) Ltd.
7 Floor, 219 Min-Chuan Road
Taichung, Taiwan, R.O.C.
Phone: +886-4-2305 0868
Telefax: +886-4-2305 0878

Thailand

GRUNDFOS (Thailand) Ltd.
92 Chaloen Phrakiat Rama 9 Road,
Dokmai, Pravej, Bangkok 10250
Phone: +66-2-725 8999
Telefax: +66-2-725 8998

Turkey

GRUNDFOS POMPA San. ve Tic. Ltd. Sti.
Gebze Organize Sanayi Bölgesi
İhsan dede Caddesi,
2. yol 200. Sokak No. 204
41490 Gebze/ Kocaeli
Phone: +90 - 262-679 7979
Telefax: +90 - 262-679 7905
E-mail: satis@grundfos.com

Ukraine

Бізнес Центр Європа
Столичне шосе, 103
М. Київ, 03131, Україна
Телефон: (+38 044) 237 04 00
Факс.: (+38 044) 237 04 01
E-mail: ukraine@grundfos.com

United Arab Emirates

GRUNDFOS Gulf Distribution
P.O. Box 16768
Jebel Ali Free Zone
Dubai
Phone: +971 4 8815 166
Telefax: +971 4 8815 136

United Kingdom

GRUNDFOS Pumps Ltd.
Grovebury Road
Leighton Buzzard/Beds. LU7 4TL
Phone: +44-1525-850000
Telefax: +44-1525-850011

U.S.A.

GRUNDFOS Pumps Corporation
17100 West 118th Terrace
Olathe, Kansas 66061
Phone: +1-913-227-3400
Telefax: +1-913-227-3500

Uzbekistan

Grundfos Tashkent, Uzbekistan The Repre-
sentative Office of Grundfos Kazakhstan in
Uzbekistan
38a, Oybek street, Tashkent
Телефон: (+998) 71 150 3290 / 71 150
3291
Факс: (+998) 71 150 3292

Addresses Revised 05.12.2016

98091804 1116
ECM: 1197356