

Centrometal

TEHNIKA GRIJANJA

Centrometal d.o.o. - Glavna 12, 40306 Macinec, Hrvatska, tel: +385 40 372 600, fax: +385 40 372 611

HR

Tehničke upute

CE

za ugradnju, korištenje i održavanje
toplovodnog kotla
te ugradnju dodatne opreme



PRVO PUŠTANJE U POGON MORA OBAVITI OVLAŠTENI SERVISER,
U PROTIVNOM JAMSTVO ZA PROIZVOD NE VRIJEDI.

PelTec 12-48

PelTec-lambda 12-96

TEHNIČKI PODACI

Identifikacijska oznaka modela (TIP):	PelTec / PelTec-lambda 12	PelTec / PelTec-lambda 18	PelTec / PelTec-lambda 24	PelTec / PelTec-lambda 31	PelTec / PelTec-lambda 36	PelTec / PelTec-lambda 48	PelTec-lambda 69	PelTec-lambda 96	
Korisna toplinska snaga pri nazivnoj toplinskoj snazi - P _N (kW)	12	18	24	31	36	48	69	96	
Korisna toplinska snaga na 30 % nazivne toplinske snage - P _p (kW)	3.6	5.4	7.2	9.4	10.8	14.4	20.7	28.8	
Iskoristivost pri nazivnoj toplinskoj snazi (s obzirom na donju ogrjevnu vrijednost goriva) (%)	90.4 / 93.8	90.3 / 93.9	90.3 / 94.1	90.5 / 93.3	90.8 / 92.8	91.2 / 91.5	92.0	92.7	
Iskoristivost pri 30 % nazivne toplinske snage (s obzirom na donju ogrjevnu vrijednost goriva) (%)	90.2 / 90.7	90.4 / 92.1	90.6 / 93.5	90.6 / 93.9	90.7 / 94.2	90.7 / 94.9	93.9	92.7	
Iskoristivost pri nazivnoj toplinskoj snazi (s obzirom na gornju ogrjevnu vrijednost goriva „GCV“) - η _n (%)	82.6 / 86.4	82.6 / 86.5	82.5 / 86.7	82.7 / 85.9	83.0 / 85.5	83.4 / 84.3	84.7	85.4	
Iskoristivost na 30 % nazivne toplinske snage (s obzirom na gornju ogrjevnu vrijednost goriva „GCV“) - η _p (%)	82.4 / 83.4	82.6 / 84.9	82.8 / 86.1	82.8 / 86.5	82.9 / 86.8	82.9 / 87.4	86.5	85.4	
Raspon toplinskog učina (kW)	3.6-12	5.4-18	7.2-24	9.4-31	10.8-36	14.4-48	20.7-69	28.8-96	
Klasa kotla	5								
Potreban potlak dimnjaka (mbar)	0,02								
Količina vode u kotlu (l)	78	76	100	108	108	135	190	205	
Izlazna temp. dimnih plinova kod nazivne snage (°C)	130								
Izlazna temp. dimnih plinova kod minimalne snage (°C)	100								
Masa protoka dimnih plinova kod nazivne snage (g/s)	15.16	18.97	22.78	35.27	35.27	47.75	59.05	73.57	
Masa protoka dimnih plinova kod minimalne snage (g/s)	5.82	6.91	8.0	13.1	13.1	18.05	23.85	31.34	
Period izgaranja (h)	-								
Min. ulazna temp. vode na priključku za dovod vode (°C)	-								
Opseg namještanja temp. vode pomoću regulacije (°C)	65-90								
Minimalna temperatura na povratu (°C)	> 0°C								
Gubitak topline kada je kotao isključen (W)	-								
Otpor kotla na vodenoj strani kod nazivne snage *** (mbar)	0.025	0.055	0.095	0.205	0.205	0.37	0.17	0.32	
Veličina goriva (mm)	Ø6 x 50								
Volumen ložišta (l)	0.96	0.96	1.59	2.56	2.56	2.56	4	5.4	
Dimenzije komore izgaranja (mm)	465x300x300	650x300x300	650x300x300	620x385x385	620x385x385	770x385x385	770x385x385	770x450x410	
Volumen komore izgaranja (l)	41.85	58.5	58.5	91.90	91.90	114.13	129.26	145.33	
Vrsta komore izgaranja	potlačna								
Volumen spremnika peleta (l)	340	340	340	340	340	340	430	430	
Volumen kutija za pepeo (lijeva/desna) (l)	9.9 / -	6.5 / 9.9	9.9 / 9.9	11.6 / 17.7	11.6 / 17.7	13 / 19.6	24.5 / 19.6	29 / 25	
Potrebna el. snaga na Q _N (W)	1050	1050	1050	1100	1100	1100	1300	1300	
Potrebna el. snaga na Q _{min} (W)	-								
Priključni napon (V-)	230								
Frekvencija (Hz)	50								
Dimenzije tijela kotla	Duljina (A) (mm)	1105	1105	1080	1160	1160	1175	1240	1310
	Širina (B) (mm)	1200	1420	1400	1485	1485	1485	1940	1965
	Visina (C) (mm)	1560	1560	1560	1560	1560	1560	1560	1560
Ukupna masa - (kotao sa spremnikom i pužnim trans.) (kg)	328	349	402	455	455	478	730	830	
Maksimalni radni pretlak (bar)	2.5								
Ispitni tlak (bar)	5								
Maksimalna radna temperatura (°C)	90								
Dimovodna cijev - vanjski promjer (mm)	130	130	130	150	150	150	200	200	
Dimenzija D*/D** (mm)	1515 / 1230	1040 / 755	1140 / 850	1155 / 835	1155 / 835	1305 / 935	1375 / 1305	1375 / 1305	
Dimenzija E (mm)	125	120	120	125	125	125	180	180	
Dimenzija F (mm)	525	525	520	520	520	670	705	705	
Priključci kotla	Polazni i povratni vod kotla (kolčak) (G)	5/4"	5/4"	5/4"	5/4"	5/4"	5/4"	6/4"	6/4"
	Punjenje/praznjenje (kolčak) (G)	1/2" 1/2"							
Način rada uređaja	s ventilatorom								
Način rada uređaja	u uvjetima bez kondenzacije								
Način loženja	automatsko								
Preporučuje se da kotao funkcionira sa spremnikom tople vode zapremnine od najmanje (l)	240	360	480	620	720	960	1380	1920	
Kondenzacijski kotao	ne								
Kogeneracijski kotao na kruta goriva	ne								
Kombinirani kotao	ne								
Preporučeno gorivo	Prešano drvo u obliku peleta: C1 (EN 303-5:2012); A1 (EN ISO 17225-2)								
Sezonska energetska učinkovitost pri zagrijavanju prostora - η _s (%)	78 / 79	78 / 80	79 / 82	79 / 83	79 / 83	79 / 83	83	82	
Sezonske emisije pri zagrijavanju prostora za preporučeno gorivo ****	PM mg/m ³ (10% O ₂)	38	38	38	38	38	38	38	
	OGC mg/m ³ (10% O ₂)	10	10	10	10	10	10	10	
	CO mg/m ³ (10% O ₂)	400	400	400	400	400	400	400	
	NO _x mg/m ³ (10% O ₂)	200	200	200	200	200	200	200	
Dodatna potrošnja električne energije	Pri nazivnoj toplinskoj snazi - e _{l,max} (kW)	0.040 / 0.055	0.043 / 0.066	0.045 / 0.076	0.047 / 0.082	0.048 / 0.086	0.050 / 0.096	0.098	0.100
	Na 30 % nazivne toplinske snage - e _{l,min} (kW)	0.025 / 0.039	0.028 / 0.039	0.030 / 0.039	0.032 / 0.041	0.033 / 0.043	0.035 / 0.046	0.059	0.075
	Ugrađene sekundarne opreme za smanjenje emisija (kW)	Nije primjenjivo							
	U stanju mirovanja - P _{SB} (kW)	0.005 / 0.006						0.006	0.005

* Mogući način ugradnje ventilatora (izlaz gore)

*** dT=20°C

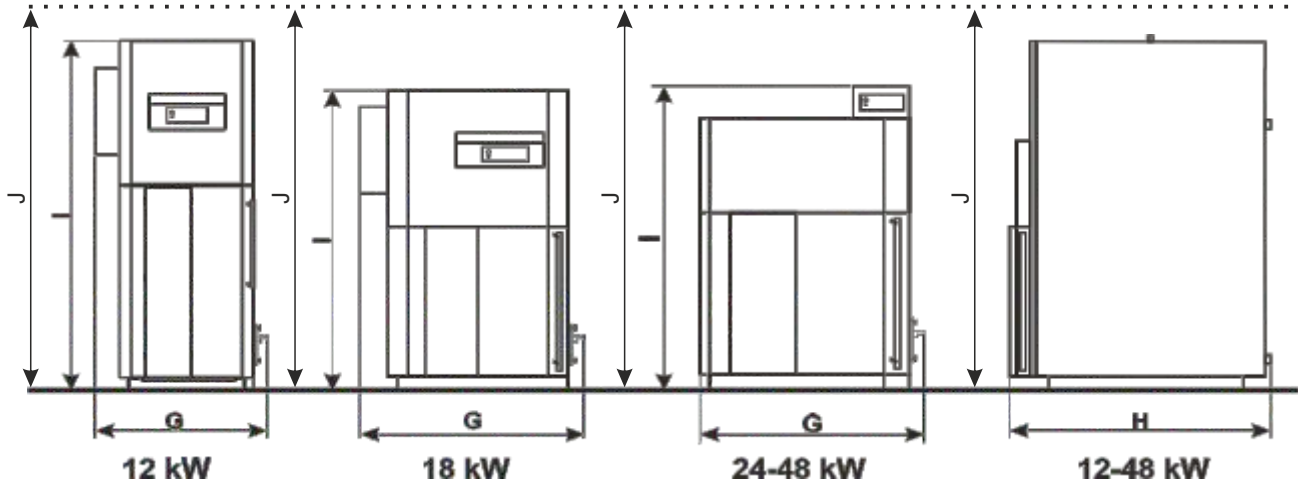
** Mogući način ugradnje ventilatora (izlaz bočno)

**** PM = lebdeće čestice, OGC = organski plinski spojevi, CO = ugljični monoksid, NO_x = dušikovi oksidi

Podaci za kontakt: Centrometal d.o.o. - Glavna 12, 40306 Macinec, Hrvatska

Dimenzije i osnovni dijelovi kotla

Dimenzije kotla za unos u prostoriju	12 kW	18 kW	24 kW	31/36 kW	48 kW
Širina (G)	650	880	855	945	945
Dubina (H)	760	760	760	840	840
Visina (I)	1560	1275	1340	1340	1490
Minimalna visina prostorije (za vađenje turbulatora) (J)	1900	1700	1700	1700	2000

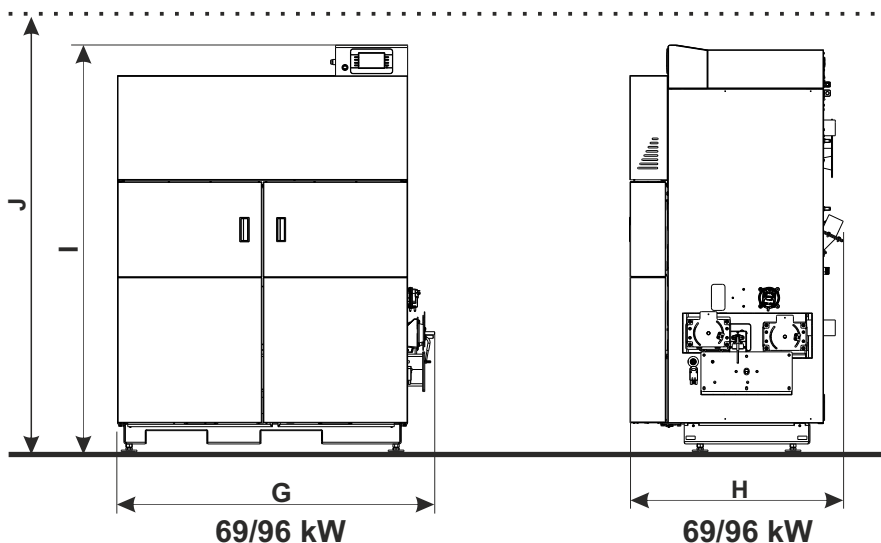


Dimenzije i osnovni dijelovi kotla

Dimenzije kotla za unos u prostoriju

	69 kW	96 kW
Širina (G)	1220	1245
Dubina (H)	815	885
Visina (I)	1550 (+30 mm)*	1530 (+30 mm)*
Minimalna visina prostorije (za vađenje turbulatora) (J)	2050 (+30 mm)*	2050 (+30 mm)*

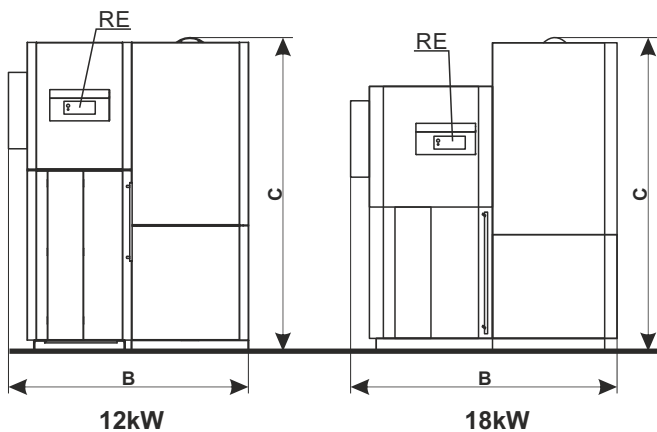
* visina može biti podešena +30 mm od ove dimenzije



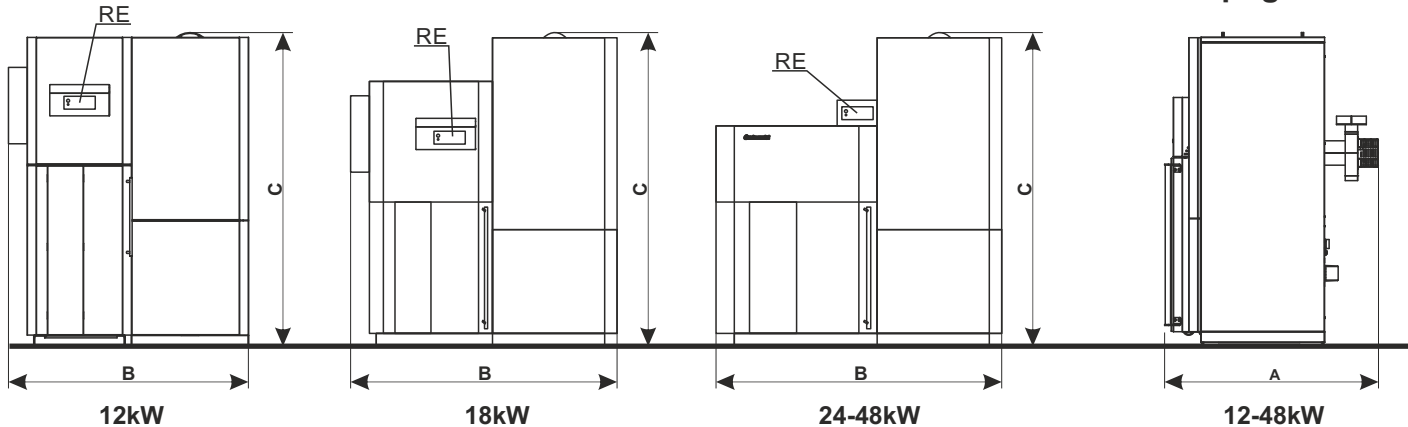
PLV - Polazni vod
 PVV - Povratni vod
 PP - Punjenje / Pražnjenje
 DP - Dimovodni priključak
 VE - Ventilator (može se okrenuti tako da izlaz bude okrenut u bilo kojem smjeru)
 SP - Spremnik peleta
 PT - Pužni transporter

RP - Senzor razine peleta u spremniku
 SG¹ - Sigurnosno-odzračna grupa (nije u sadržaju isporuke)
 PG - Pumpna grupa
 PE - Priključak za ekspanzijsku posudu
 FC - Fleksibilna PVC cijev
 TP - Izmjenivač termičke zaštite (samo 69/96)
 TU - Tuljac za temp. osjetnik
 TPC - Poklopac oplata - tuljac osjetnika termičkog ventila
 OP - Poklopac oplata - osjetnik kotla
 RE - Regulacija

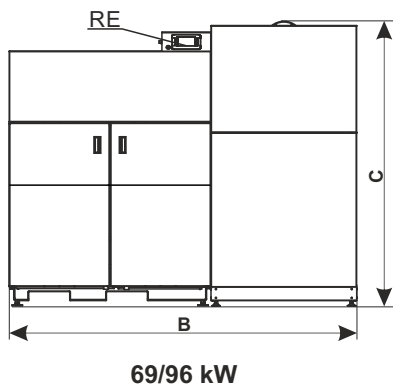
Prednji pogled



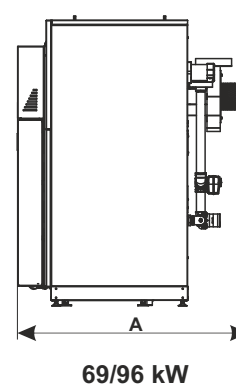
Bočni pogled



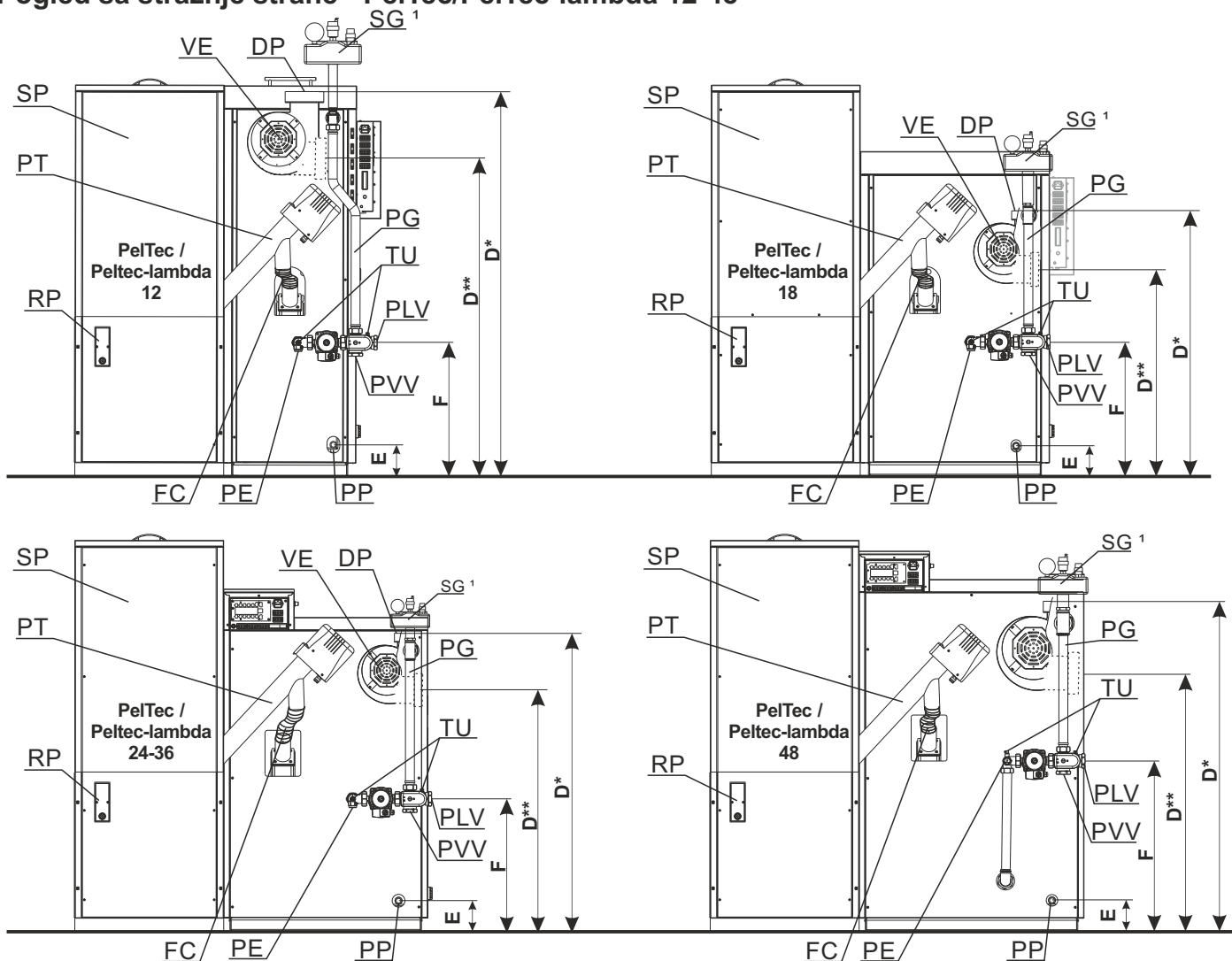
Prednji pogled



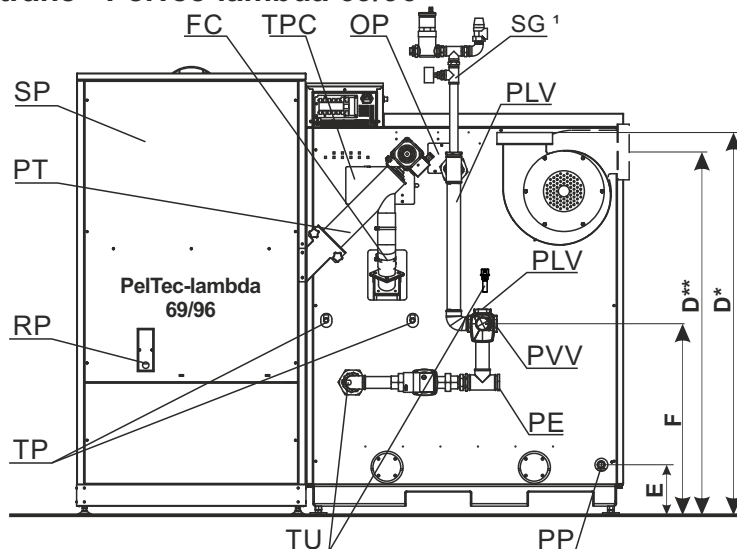
Bočni pogled



Pogled sa stražnje strane - PelTec/PelTec-lambda 12-48



Pogled sa stražnje strane - PelTec-lambda 69/96



NAPOMENA:

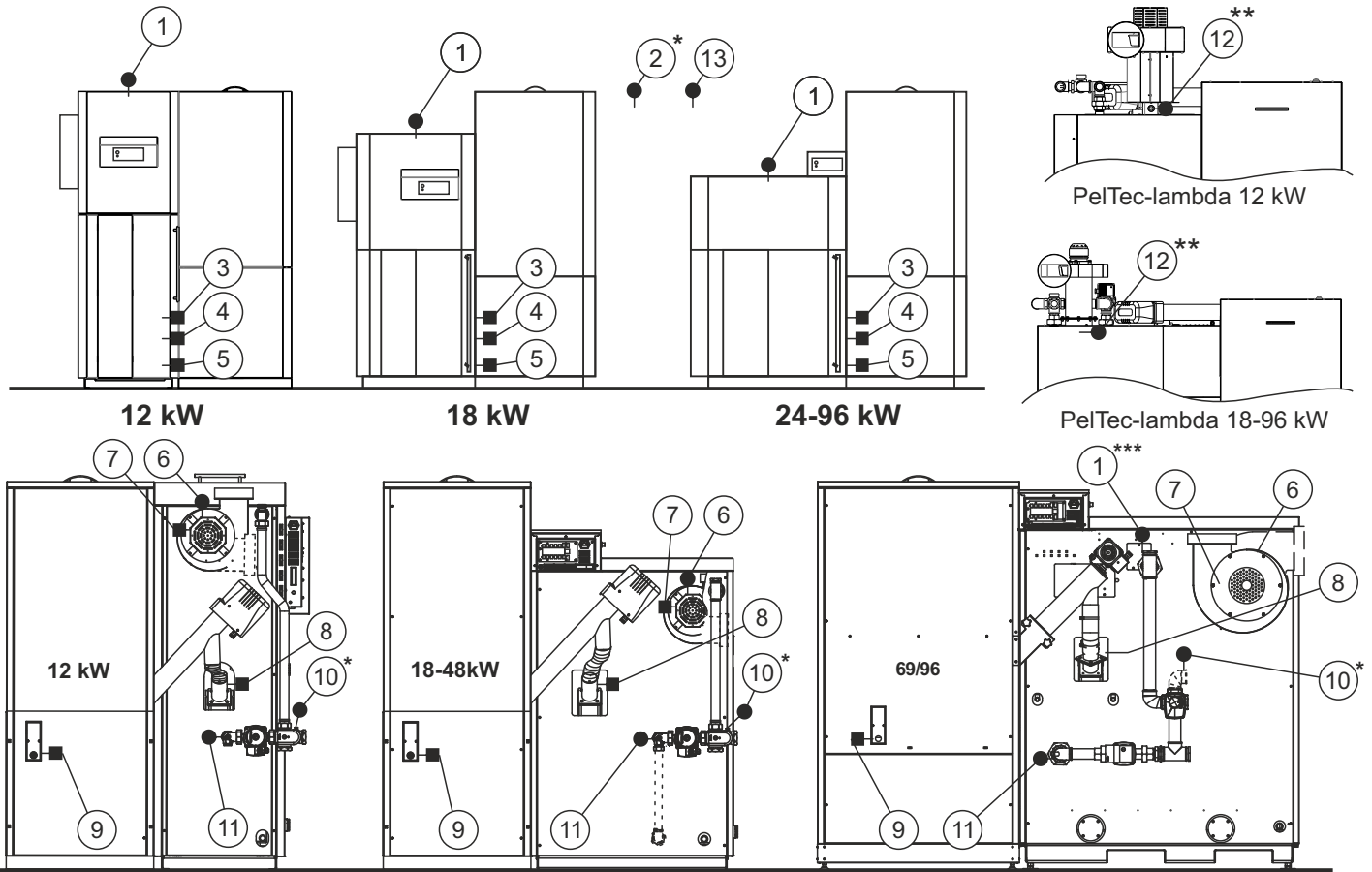
- tuljaci i osjetnik polaznog voda se koriste samo kod sheme 2 (DKG), 3 (DKGIPTV) i 12 (DKGIPTV(2))
- kod kotlova 69/96 za te sheme se isporučuje tuljaci koji je potrebno ugraditi na polazni vod, odmah nakon 4-putnog miješajućeg ventila (izbušiti rupu i urezati navoj M10x1)
- tuljaci je potrebno nepropusno zabrtviti

* Mogući način ugradnje ventilatora (izlaz gore)

¹ Nije u sadržaju isporuke

** Mogući način ugradnje ventilatora (izlaz bočno)

- *** 1 - Osjetnik kotla (NTC 5k)
- * 2 - Osjetnik PTV (NTC 5k)
- 3 - Presostat
- 4 - Fotočelija
- 5 - Električni grijač
- 6 - Osjetnik dimnih plinova (Pt 1000)
- 7 - Osjetnik broja okretaja ventilatora
- 8 - Bimetalni osjetnik cijevi dobave peleta
- 9 - Osjetnik razine peleta u spremniku
- *10 - Osjetnik polaznog voda (NTC 5k)
- 11 - Osjetnik povratnog voda (NTC 5k)
- ** 12 - Lambda sonda
- 13 - Vanjski osjetnik (NTC 5k)



* ovisno o konfiguraciji može se koristiti kao: osjetnik PTV, osjetnik polaznog voda, osjetnik akumulacijskog spremnika (CAS), osjetnik hidrauličke skretnice (HS)

** samo kod PelTec-lambda

*** samo PelTec-lambda 69/96 osjetnik kotla se nalazi u tuljcu cijevi polaznog voda kotla (ispod poklopca oplata kotla)

DODATNA OPREMA

CAL set za alarm
(zvučnik/lampica)



Cm wifi-box
(Internet nadzor rada kotla)



GSM modul za dojavu alarma putem mobilne mreže



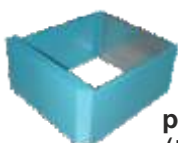
CM2K modul za vođenje 2+ kruga grijanja



CMNET modul za kaskadno vođenje kotlova



Vakuum dopunjavanje peleta



Povećanje volumena spremnika peleta po visini
(+77kg, h=300mm)
(12-48 kW)



Dopuna transporterom (CPSP-BP 800 - Sistem za dopunu peleta pužnim transporterom iz spremnika 800 litara)

Sobni korektor (CSK-Touch)



- Vađenje pepela (samo 69/96)
- Dozirni ventil

1.0. UVOD

PelTec / PelTec-lambda kotao je izrađen modernim načinom izrade od provjerenih i najkvalitetnijih materijala, zavaren najsuvremenijom tehnikom, odobren je i testiran prema EN 303-5 normi te zadovoljava sve posebne zahtjeve za priključenje na centralni sustav grijanja.

1.1. OPIS KOTLA

Čelični toplovodni kotao **PelTec / PelTec-lambda** namijenjen je za loženje drvenim peletima. U kotao je ugrađen pelet plamenik s automatskim paljenjem i automatskom funkcijom samočišćenja koja omogućuje kvalitetan rad i s peletima lošije kvalitete. Funkcija automatskog čišćenja dimovodnih cijevi osigurava ujednačenu razmjenu topline i visoki stupanj iskoristivosti. Digitalna regulacija u osnovnoj konstrukciji nudi također mogućnost kontrole s dodatnom opremom kao što je lambda sonda ili senzor količine peleta u spremniku. Spremnik peleta je sastavni dio kotla. Kotao se isporučuje u više dijelova zbog lakšeg transporta u kotlovnici.

1.2. MJERE OPREZA

Kotao i sva dodatna oprema spadaju u tehničke uređaje i zadovoljavaju sve sigurnosne propise. Kontrolna jedinica, ožičenje, električni grijač, sigurnosni termostat, ventilator, mehanizam za čišćenje rešetke, mehanizam za čišćenje dimovodni prolaza i mehanizam dobave peleta su integrirani u **PelTec / PelTec-lambda**. Oni rade na naponu od 230 VAC. Nepropropisno instaliranje ili popravak može prouzročiti opasnost po život uslijed strujnog udara. Instalaciju mogu obavljati samo odgovarajući kvalificirani tehničari.

Simboli upozorenja:

Molimo Vas pažljivo uzmite u obzir sljedeće simbole u ovom priručniku za rad.



Ovaj simbol ukazuje na mjere za zaštitu od nesreća i upozorenja za korisnika i/ili izložene osobe.

1.3. VAŽNE INFORMACIJE

Svi lokalni propisi, uključujući one koji se odnose na nacionalne i europske norme moraju biti ispunjeni prilikom ugradnje kotla.

Kotao se ne smije mijenjati osim ako koristite testiranu provjerenu opremu koju mi pružamo ili ako se promjene obavlja naš ovlaštenu servisera.

Koristite samo originalne rezervne dijelove. Možete ih nabaviti preko ovlaštenog prodavača, servisera ili direktno preko nas. Europski standardi moraju biti ispunjeni prilikom ugradnje kotla. Potrebno je redovito održavanje i čišćenje opreme, dimovodnog sustava, spojeva itd.



OPREZ:

Dimovodni sustav se može začepiti ukoliko se kotao pali nakon dugo vremena nekorištenja. Prije uključivanja kotla, dimnjak mora pregledati profesionalni dimnjačar.

Potrebno je osigurati dotok svježeg zraka u prostoriji u kojoj radi kotao. Zrak se mora izmjenjivati najmanje 0,8 puta po satu kroz stalnu i pouzdanu ventilaciju. Svježi zrak se mora osigurati izvana u slučaju kada su prozori i vrata čvrsto zatvoreni (zabrtvljeni) ili ako prostorija u kojoj se nalazi kotao sadrži uređaje kao što su nape, sušilice, ventilatori itd.

1.4. STANJE KOD ISPORUKE

Oprema se isporučuje u dijelovima:

1. Kotao s oplatom i toplinskom izolacijom

S ugrađenim i ožičenim:

- regulacija u boji osjetljiva na dodir

- osjetnik kotla - Osjetnik NTC 5K - PVC I=1000 (12041)

- osjetnik dimnih plinova - Osjetnik PT 1000 - Teflon I=1700 (62330)

Dodatni dijelovi, osjetnici i konektori u standardnoj isporuci:

- lambda sonda (samo za PelTec-lambda 69/96)

- 1 x osjetnik povratnog voda - Osjetnik NTC 5K PVC I=2000 (26226)

- 2 x (osjetnik polaznog voda / osjetnik PTV / osjetnik aku. spremnika / osjetnik hidrauličke skretnice) - Osjetnik NTC 5K PVC I=2000 (26226)

- 1 x osjetnik vanjske temperature - Vanjski osjetnik NTC 5K (31428)

- utičnica 3-polna ženska - (plava) (62329)

- utičnica 3-polna ženska - (smeđa) (26979)

- utičnica 3-polna ženska - (zelena) (25850)

2. Mehanizam za čišćenje rešetke u kartonskoj kutiji (potrebna montaža na kotao)

3. Ventilator (potrebna montaža na kotao)

4. Pumpna grupa (cijevi s 4-putnim miješajućim ventilom s motorom i cirkulacijskom pumpom)

(potrebna montaža na kotao, **OBAVEZNO** postaviti 3-brzinsku pumpu na 3. brzinu ili HE pumpu na max snagu)

5. Ventil termičke zaštite (Caleffi 543, 98°C) - **samo PelTec-lambda 69/96**

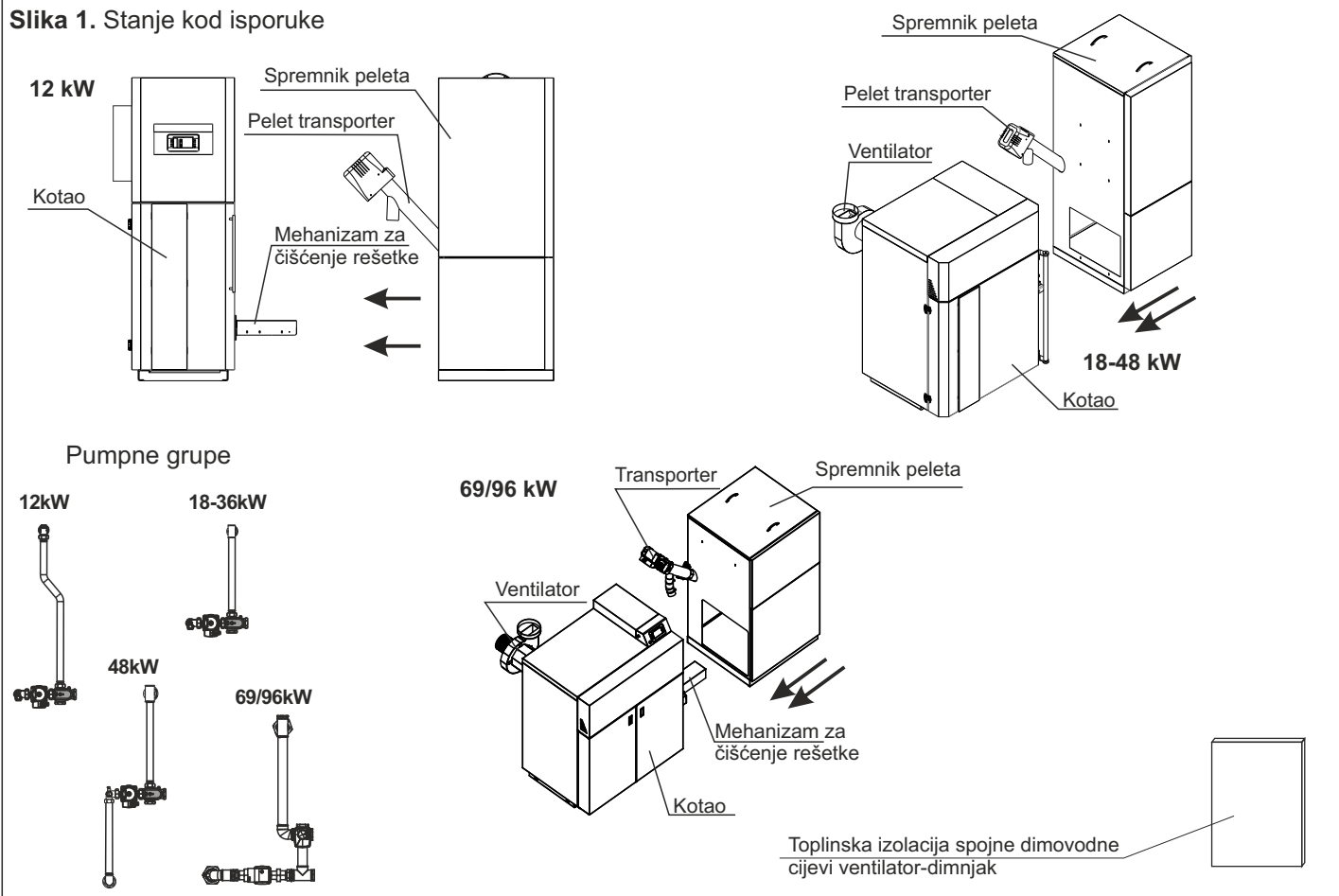
6. Spremnik peleta u kartonskoj kutiji (u dijelovima, potrebno sastavljanje, vidi upute za montažu spremnika)

7. Pužni transporter s fleksibilnom PVC cijevi (potrebno postaviti u pelet spremnik)

8. Toplinska izolacija spojne dimovodne cijevi ventilator-dimnjak

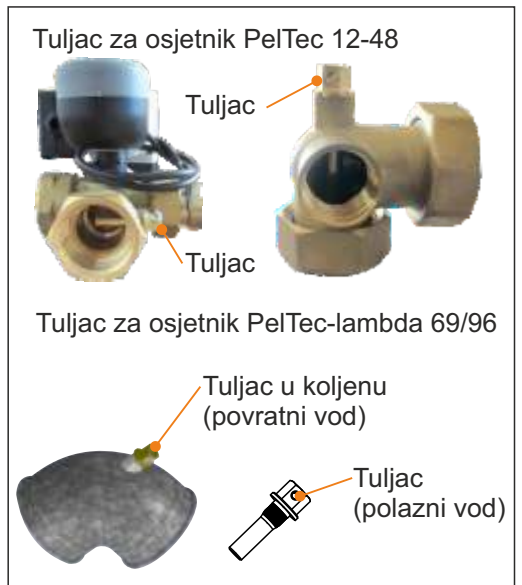
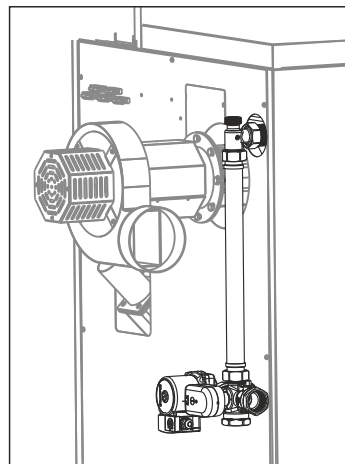
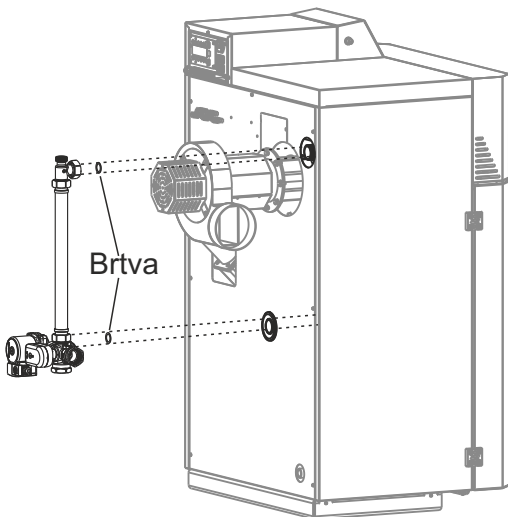
9. Pribor za čišćenje: greblica, drvena četka za čišćenje, žičana četka za čišćenje

Slika 1. Stanje kod isporuke

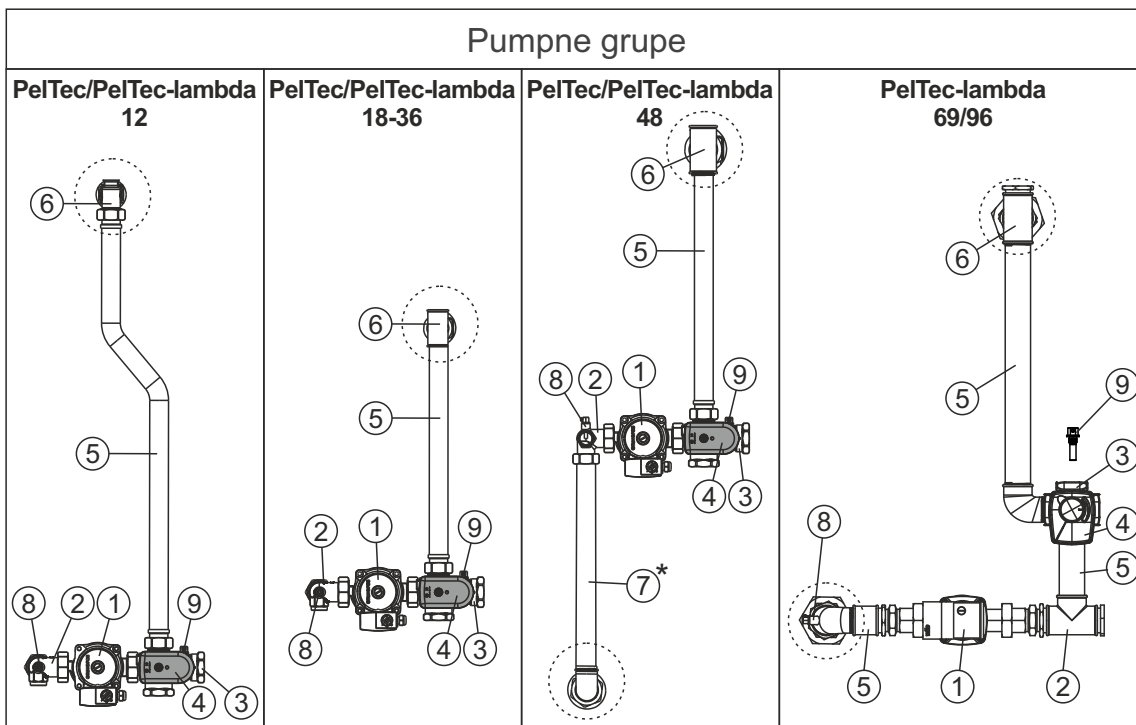


Pumpna grupa

Montirati pumpnu grupu (vezne cijevi s 4-putnim miješajućim ventilom i cirkulacijskom pumpom) na kotao na način da je T-komad s gornje strane. Na gornji priključak T-komada ugraditi sigurnosno-odzračnu grupu. Na kotlu su pripremljena dva holendera za montažu priključnih cijevi (vezne cijevi s 4-putnim miješajućim ventilom i cirkulacijskom pumpom). Obavezno koristiti brtve za holendere. Postaviti osjetnik povratnog voda u koljeno s tuljcem za osjetnik, između 4-putnog miješajućeg ventila i kotla. Obavezno koristiti priloženu termalnu pastu. Uštekati kabel cirkulacijske pumpe s konektorom u stražnju stranu kutije regulacije. Konektor osjetnika povratnog voda uštekati u stražnju stranicu kutije regulacije. **OBAVEZNO** postaviti 3-brzinsku pumpu na 3. brzinu.



Primjer ugradnje pumpne grupe na kotao PelTec / PelTec-lambda 18-36



LEGENDA:

- ① - Pumpa kotla P1
- ② - Koljenasti T-komad povratni vod
- ③ - 4-putni miješajući ventil
- ④ - Motorni pogon
- ⑤ - Vezna cijev
- ⑥ - T-komad - polazni vod
- * ⑦ - Donja vezna cijev
- ⑧ - Tuljac osjetnika povratni vod
- ⑨ - Tuljac osjetnika polazni vod

*Samo kod PelTec / PelTec-lambda 48

NAPOMENA: provjeriti zabrtvljenost veznih cijevi. Pritegnuti spojeve veznih cijevi ukoliko je potrebno, tako da dobro brtve.

Osjetnik razine peleta u pelet spremniku

- montirati ovaj osjetnik na stražnju unutarnju stranicu pelet spremnika. Prvo postaviti plastični graničnik osjetnika. Nakon toga postaviti osjetnik na taj plastični graničnik. Potrebno je pričvrstiti osjetnik i plastični graničnik s 4 isporučena vijka. Kabel osjetnika razine goriva potrebno je uštekati na stražnju stranu regulacije.



Pelet spremnik

- pelet spremnik potrebno je montirati prema uputama za montažu pelet spremnika. Postaviti pelet transporter u pelet spremnik. Potrebno je postaviti pelet spremnik na kotao i spojiti transporter s cijevi dobave pomoću PVC fleksibilne cijevi. PVC cijev postaviti tako da bude omogućen nesmetan pad peleta u plamenik. Skratiti PVC cijev na pravu mjeru ukoliko je potrebno. Kabel transportera potrebno je uštekati na stražnju stranu regulacije.

1.5. MONTAŽNI DIJELOVI

Radi lakšeg rukovanja, transporta i pozicioniranja kotla, kotao PeITec / PeITec-lambda isporučuje se u dijelovima koji se moraju montirati na kotao kad se kotao postavi u kotlovnicu. Potrebno je montirati sljedeće dijelove:

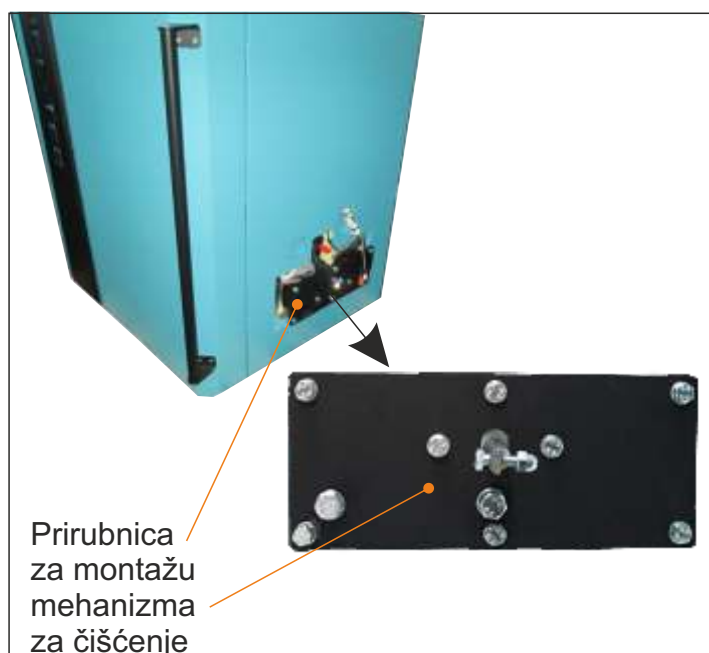
Ventilator

Montira se na stražnju stranu kotla, obavezno koristiti brtvu prirubnice, pričvrstiti s vijcima M8 i osigurati maticama. Utikač za napajanje ventilatora i osjetnika broja okretaja potrebno je uštekati na stražnju stranu regulacije. Izlaz iz ventilatora može biti okrenut u bilo kojem smjeru (izlaz gore ili izlaz bočno).



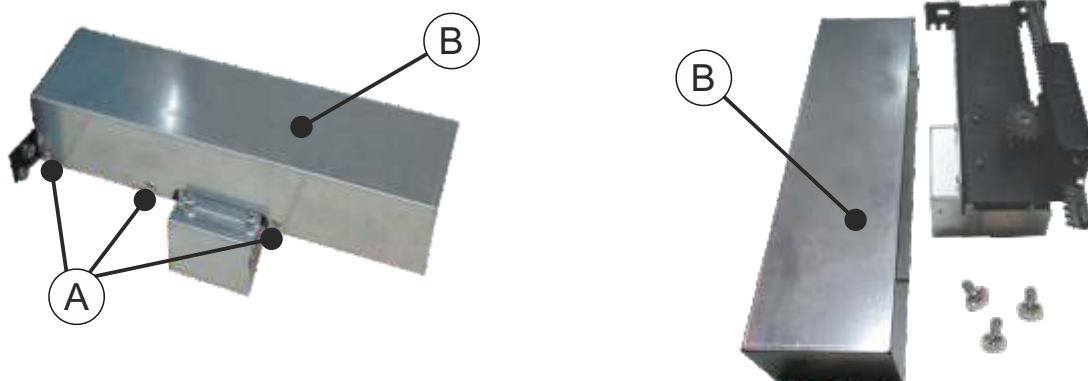
Mehanizam za čišćenje rešetke

- montira se na desnu stranu kotla (gdje se nalazi spremnik peleta), potrebno ga je pričvrstiti vijcima M8 te osigurati podloškama i maticama. Nakon montaže potrebno je spojiti polugu rešetke plamenika sa stazom reduktora motora. Potrebno je uštekati dva kabla (motor i mikrosklopka).

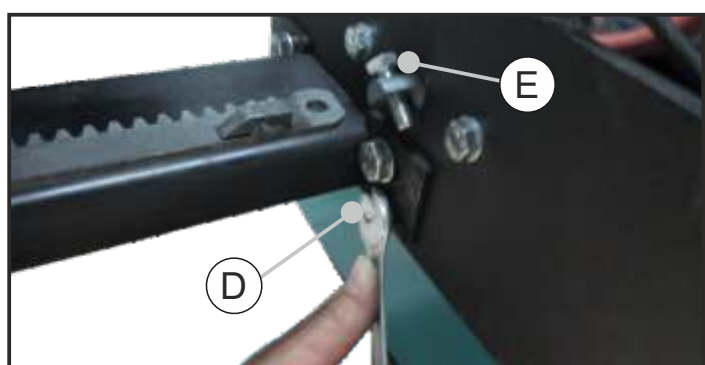
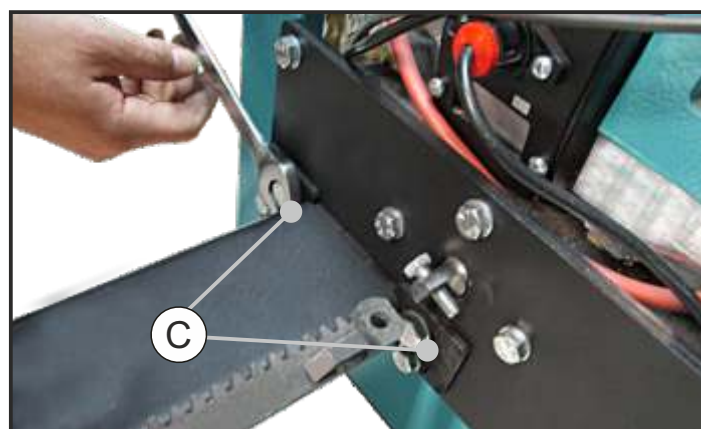
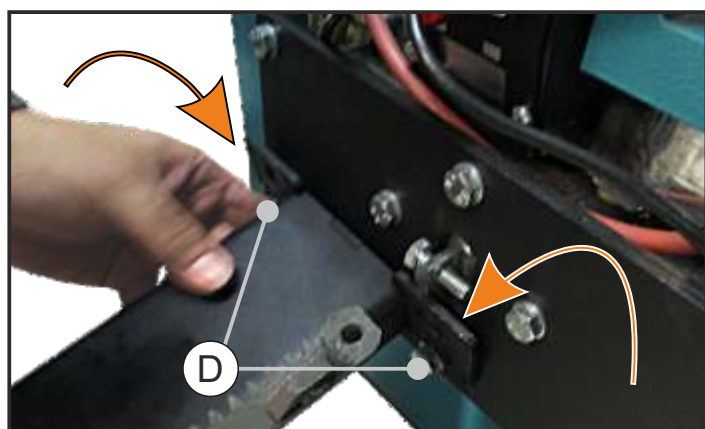
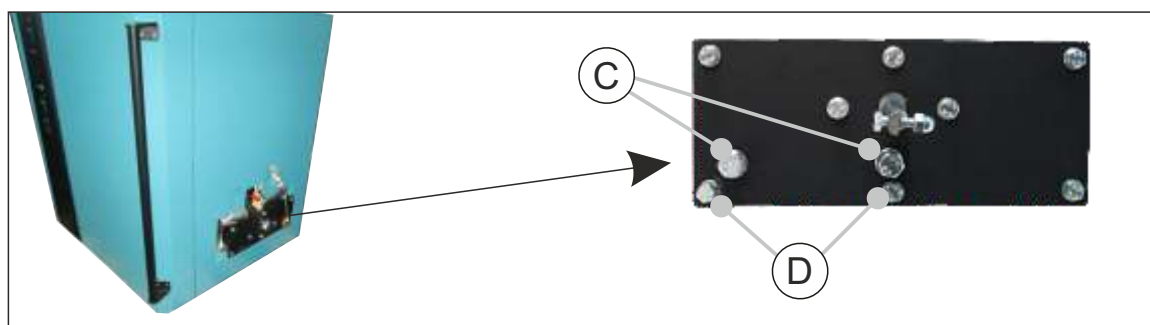


1.5.1. UGRADNJA MEHANIZMA ZA ČIŠĆENJE REŠETKE

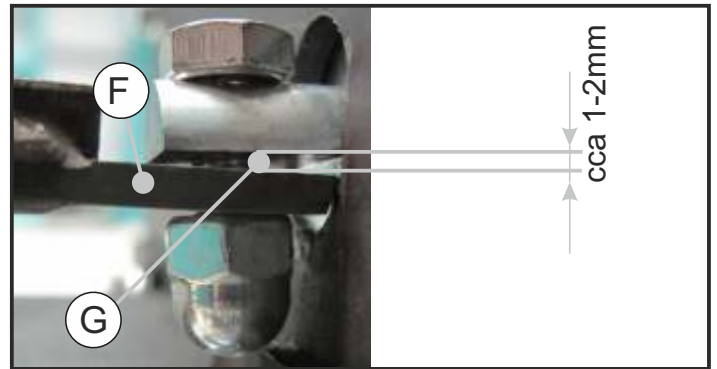
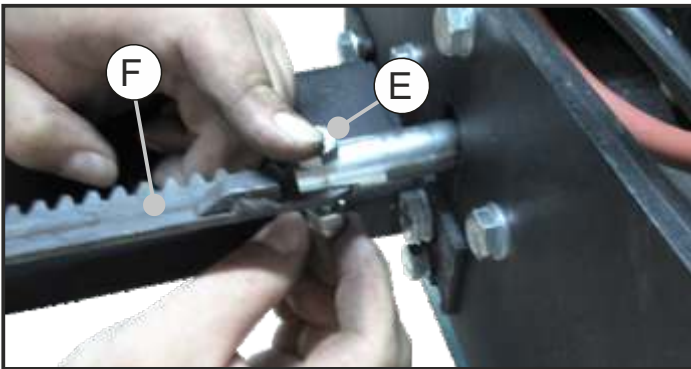
1. Odvrnuti tri vijka (A) s poklopca (B) mehanizma za čišćenje i pažljivo skinuti poklopac.



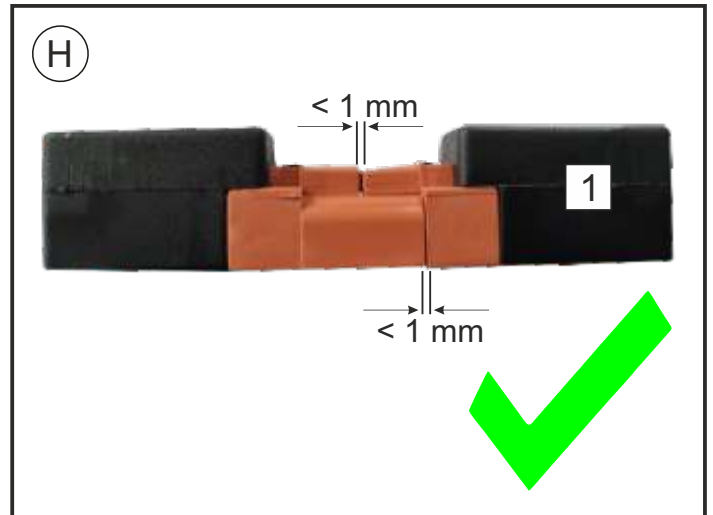
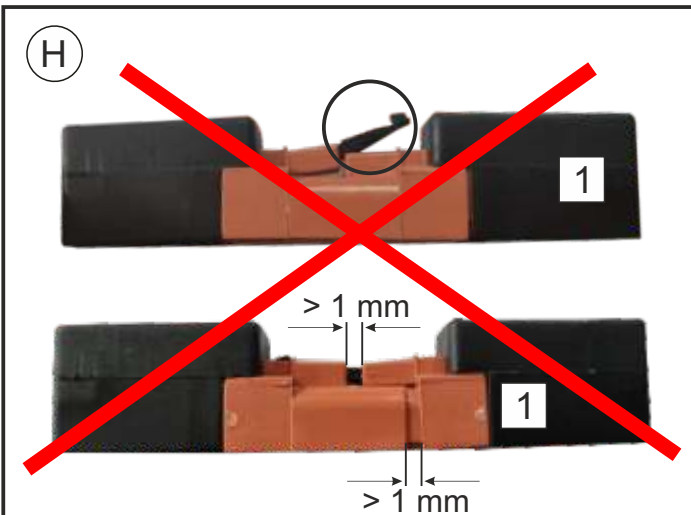
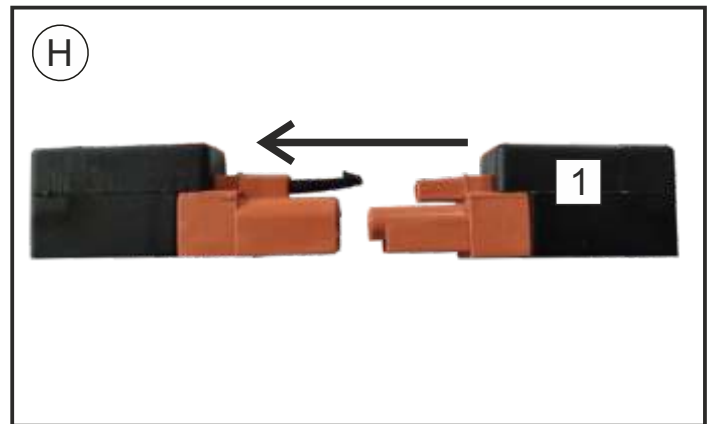
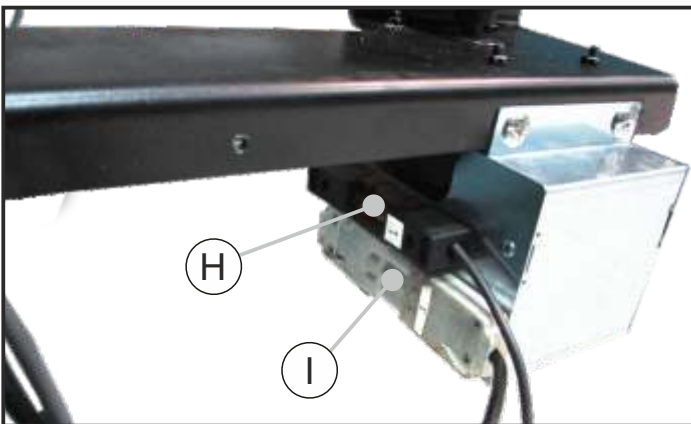
2. Odvrnuti dva vijka (C) i samo lagano otpustiti vijke (D) kao što je prikazano na slici ispod. Pažljivo zakačiti mehanizam za čišćenje rešetke na olabavljene vijke (D) te ih tada pričvrstiti s vijcima (C) i zategnuti vijcima (D).



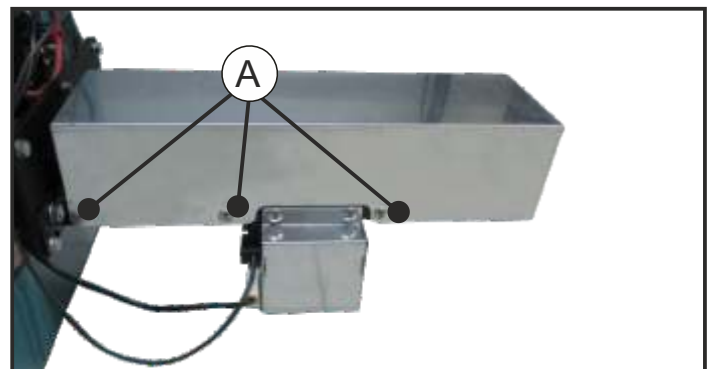
3. Postaviti vijke (E) na nazubljenu stazu (F), postaviti maticu na vijke i stegnuti. Slobodni prostor (G) je neophodan za funkcionalnost mehanizma.



4. Spojiti konektore (H i I) tako da imaju dobar kontakt.



5. Pažljivo postaviti poklopac i pričvrstiti vijcima (A).



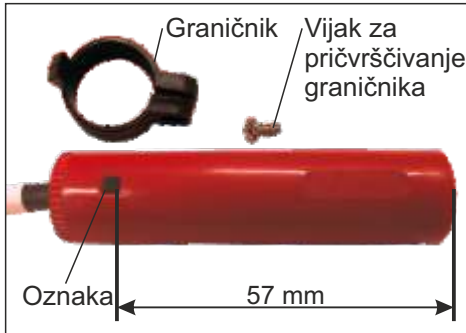
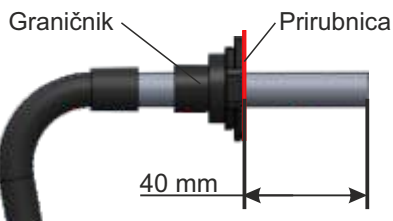
1.5.2. POSTAVLJANJE FOTOĆELIJE NA POZICIJU ZA RAD



Prije puštanja u pogon, obavezno postavite fotoćeliju na poziciju kao na slikama ispod, u protivnom kotao neće ispravno raditi!

Fotoćelija ne smije biti postavljena preduboko niti preplitko u kutijicu. Iz tog razloga postoji graničnik s kojim se određuje pravilna dubina pozicije fotoćelije. Provjerite da li je tvornički graničnik postavljen prema slikama ispod (tvornička isporuka - crna fotoćelija; samo kao rezervni dio - crvena fotoćelija).

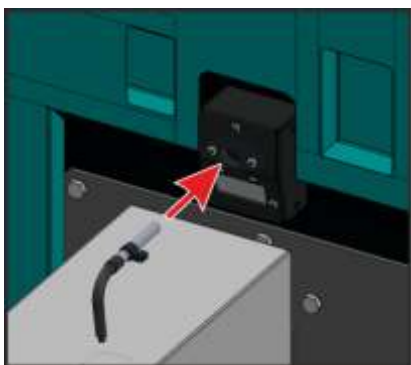
Tvornička ugradnja, pozicija i udaljenost prirubnice i graničnika fotoćelije spremne za ugradnju



Graničnik mora biti postavljen tako da se crna oznaka malo vidi kao na slici (djelomično prekrivena šelnom)



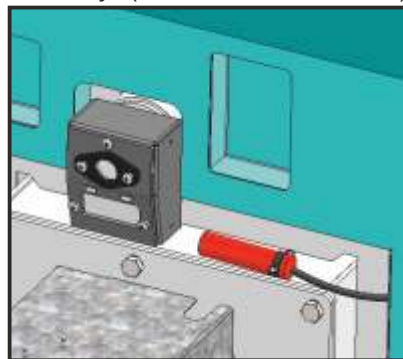
Pažljivo postavite fotoćeliju u prirubnicu na kutijici do graničnika (mora kliknuti)



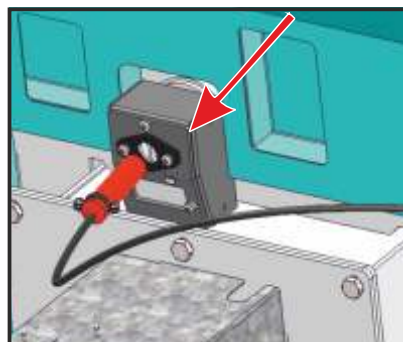
Fotoćelija pravilno ugrađena. Kotao spreman za rad.



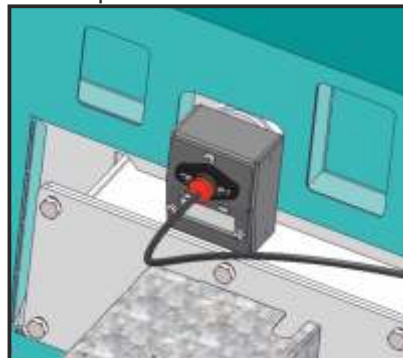
Fotoćelija (samo kao rezervni dio)



Pažljivo postavite fotoćeliju u prirubnicu na kutijici do graničnika (mora kliknuti)



Pravilno ugrađena fotoćelija. Kotao spreman za rad

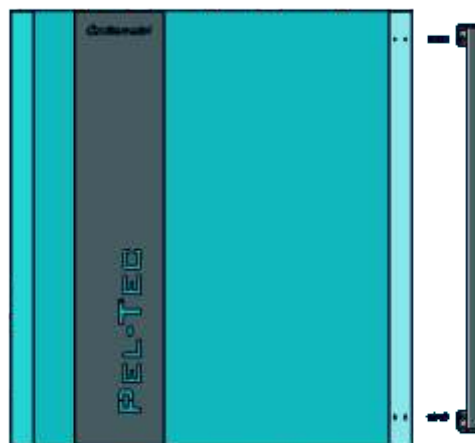


1.5.3. UGRADNJA RUČKE VRATA OPLATE (24-48kW)

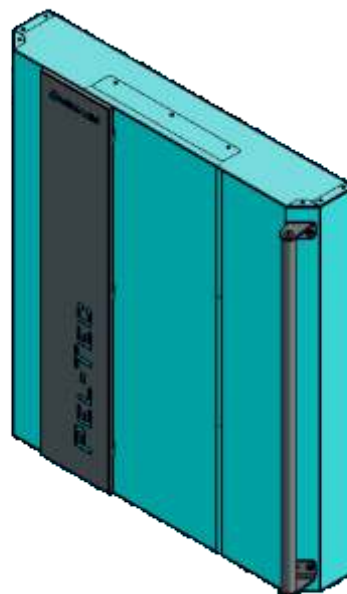
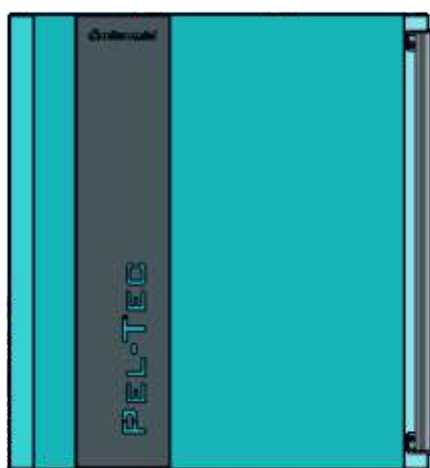
1. Stanje kod isporuke



2.



3.



1.6. SIGURNOSNI ELEMENTI

Kotao ima nekoliko sigurnosnih elemenata:

- **Bimetalni termostat** - ugrađen je na cijev za dobavu peleta. Ako se dosegne postavljena temperatura dobavne cijevi peleta (80 °C), dobava peleta se prekida, kotao prestaje s radom, a na zaslonu regulacije se ispiše E8, E8-1 ili E8-2 i "Temperatura ulazne cijevi"
- **Presostat** - ako nije dovoljan podtlak u kotlu (npr. dimnjak nije prohodan, otvorena bilo koja kotlovska vrata ili otvor za čišćenje ili probušena PVC cijev za dovod peleta), regulacija na zaslonu ispiše E12 i "Sigurnosni presostat", a kotao prestaje s radom.
- **Fotočelija** - u slučaju da nema plamena (fotočelija ne vidi plamen) u fazi potpale u zadanom vremenu regulacija na zaslonu ispiše E18 i "Nema plamena u fazi potpale" te prekida rad kotla, ukoliko nestane plamen u fazi potpale, regulacija na zaslonu ispiše E23 i "Nestanak plamena u fazi potpale" te prekida rad kotla, ukoliko nestane plamen u fazama stabilizacije regulacija na zaslonu ispiše E24 i "Nestanak plamena u fazi stabilizacije" te prekida rad kotla, u slučaju da nestane plamen u fazama rada kotla regulacija na zaslonu ispiše E19 i "Nestanak plamena u radu" te prekida rad kotla.
- **Regulacija** ima ugrađenu funkciju koja štiti kotao od pregrijavanja. Ako temperatura u kotlu dosegne 93 °C, sve priključene pumpe se uključe bez obzira na potrebu za radom te rade tako dugo dok temperatura u kotlu ne padne ispod 93 °C.
- **Ventilator** ima ugrađen osjetnik broja okretaja ventilatora, ako regulacija dobije informaciju da ventilator ne radi u skladu sa zahtjevom na zaslonu će se ispisati E13 i "Greška ventilatora".
- **Mehanizam** za čišćenje rešetke ima ugrađena dva mikroprekidača koji prate poziciju rešetke. Ako rešetka u određenom trenutku nije na potrebnoj poziciji, regulacija dobiva tu informaciju i prekida proces rada te će se zaslonu pojaviti E21 i "Greška čistača rešetke".
- **Priključak** za odvod dimnih plinova ima ugrađen senzor za mjerenje temperature dima. Ako temperatura dima dosegne 300 °C, regulacija prekida proces rada, na zaslonu će se ispisati E4 i "Osjetnik dimnih plinova".
- **STB termostat** - kada temperatura u kotlu premaši 110°C (+0°C / - 9°C), sigurnosni termostat (STB) prekida dovod napajanja iz sigurnosnih razloga.
- **svi motori** (ventilator, dobava peleta, čišćenje dimovodnih cijevi, čišćenje rešetke) imaju ugrađenu termičku zaštitu koja ih štiti u slučaju od pregrijanja koje bi dovelo do oštećenja u slučaju zaglavljenja i nemogućnosti rada.
- **fleksibilna PVC cijev** koja spaja plamenik sa spremnikom peleta izrađena je od plastičnog materijala ojačana metalnim žicama, koje se u slučaju povratnog plamena iz plamenika u spremnik tope kako bi se spriječilo prodiranje plamena u spremnik peleta.
- **PelTec lambda 69 i 96** imaju ugrađeni termički izmjenjivač. Termički ventil se mora ugraditi i spojiti na dovod hladne vode kako bi se kotao mogao ohladiti u slučaju pregrijanja (**termički ventil je u standardnoj isporuci s kotlom, Caleffi 543, 98 °C**).

1.7. GORIVO

PelTec / PelTec-lambda je namijenjen za loženje isključivo drvenim peletima. Drveni peleti su bio gorivo nastalo prešanjem drvenog otpada u posebnim strojevima. Peleti mogu biti uskladišteni na sljedeće načine: u vrećama (15 kg ili 1000 kg) ili u velikim spremnicima / prostorijama. Peleti korišteni u pelet kotlovima trebali bi biti u skladu sa sljedećim normama: ENplusA1, DINplus, ONorm-M-7135 ili DIN 51731.

Preporučene karakteristike peleta su:

- ogrijevna vrijednost $\geq 5 \text{ kWh/kg}$ (18 MJ/kg)
- promjer = **6 mm**
- maksimalna duljina = **50 mm**
- maksimalni postotak vlage $\leq 12 \%$
- maksimalni postotak pepela $\leq 1,5 \%$

2.0. POZICIONIRANJE I MONTAŽA KOTLA

Pozicioniranje, montaža i ugradnja mora biti izvršena od strane kvalificirane osobe. Preporučujemo da se kotao smjesti na betonsku podlogu visine od 50 do 100 mm. Kotlovnica mora biti zaštićena od smrzavanja i mora biti što prozračnija. Kotao mora biti tako smješten da se što lakše spoji na dimnjak (Slika 2a.) i istovremeno mora biti pristupačan za održavanje, čišćenje itd.

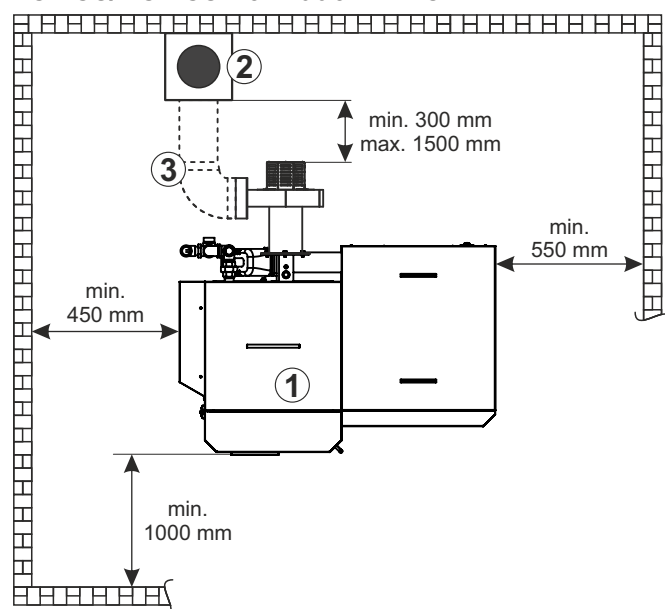
OPREZI!

Zapaljivi predmeti ne smiju se nalaziti na kotlu i unutar minimalnih udaljenosti prikazanih na slici 2a i 2b.

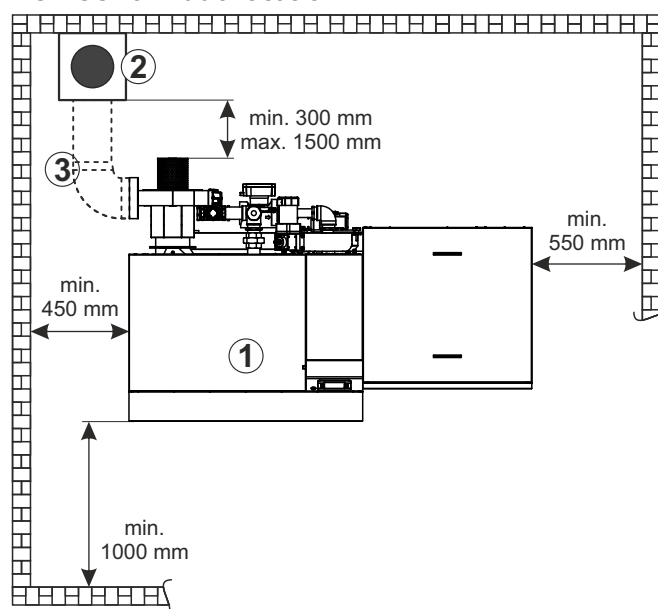
2.1. MINIMALNE UDALJENOSTI OD ZIDA

Slika 2a. Minimalne udaljenosti od zida za PelTec / PelTec-lambda

PelTec/PelTec Lambda 12-48



PelTec-lambda 69/96

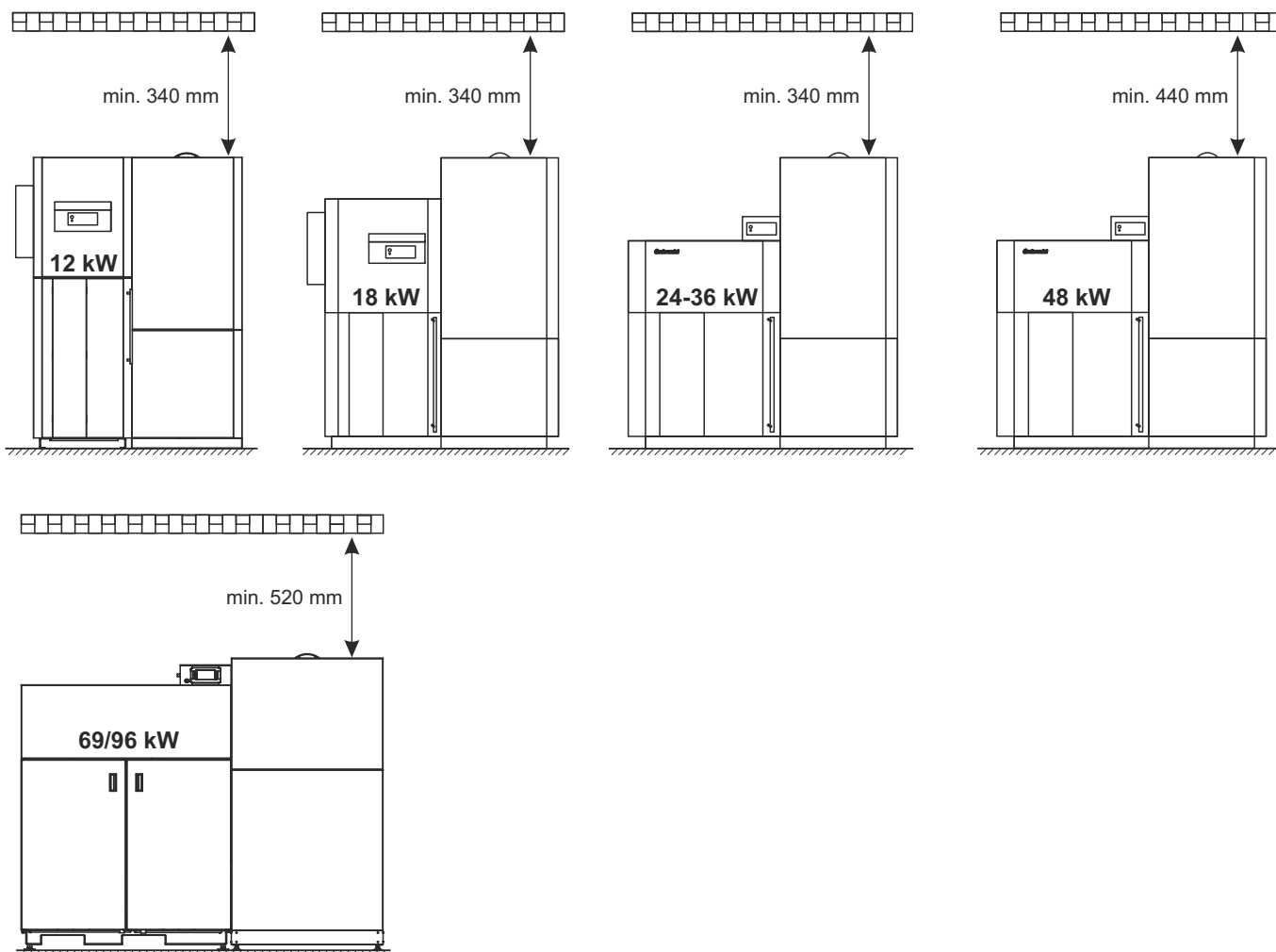


- ① - Kotao PelTec / PelTec-lambda
- ② - Dimnjak
- ③ - Dimovod (priključak na dimnjak; obavezno izolirati)



Osigurajte najmanju potrebnu udaljenost do stropa i zidova kotlovnice za neometano čišćenje.

Slika 2b. Najmanja potrebna udaljenost kotla do stropa kotlovnice.



2.2. OTVOR ZA SVJEŽI ZRAK (DOVOD SVJEŽEG ZRAKA)

Svaka kotlovnica **mora sadržavati otvor** za dovod svježeg zraka koji je dimenzioniran u skladu s kotlom (minimalni otvor mora biti u skladu s donjom jednačbom). Takav otvor mora biti zaštićen zaštitnom mrežom ili rešetkom. Svi instalacijski radovi moraju se obavljati u skladu s važećim nacionalnim i europskim standardima. Kotao ne smije raditi u zapaljivom ili eksplozivnom okruženju.

$$A = 6,02 \times Q$$

A - veličina otvora u cm^2

Q - izlazna snaga kotla u kW

3.0. SPAJANJE NA DIMNJAK

Ispravno dimenzioniran i izveden dimnjak preduvjet je za siguran rad kotla i ekonomičnost grijanja. Dimnjak mora biti dobro toplinski izoliran, plinonepropustan i gladak. Na donjem dijelu dimnjaka moraju biti ugrađena vrata za čišćenje. Zidani dimnjak mora biti troslojan sa srednjim izolacijskim slojem iz mineralne vune. Debljina izolacijskog sloja iz mineralne vune je 30 mm ako se dimnjak nalazi u grijanom prostoru, odnosno 50 mm ako je građen u negrijanom prostoru. Temperatura dimnih plinova na izlazu iz dimnjaka mora biti najmanje 30°C viša od temperature kondenziranja plinova izgaranja. Izbor i izgradnja dimnjaka mora biti izvedena od strane ovlaštene osobe. Unutarnje dimenzije svijetlog presjeka dimnjaka ovisne su o visini dimnjaka i snazi kotla. Dimnjak mora biti dimenzioniran prema dijagramu za odabir dimnjaka uz minimalni unutarnji svijetli presjek dimnjače od Φ 130 mm za PelTec / PelTec-lambda 12/18/24, Φ 150 mm za PelTec / PelTec-lambda 31/36/48 i Φ 200 mm za PelTec-lambda 69/96. Dijagram je rađen za duljinu dimnjače od 2 m uz dva koljena 90°. Ako dimnjača ne ulazi u navedeni okvir, dimnjak je potrebno povisiti prema smjernicama u napomeni, koja se nalazi ispod dijagrama.

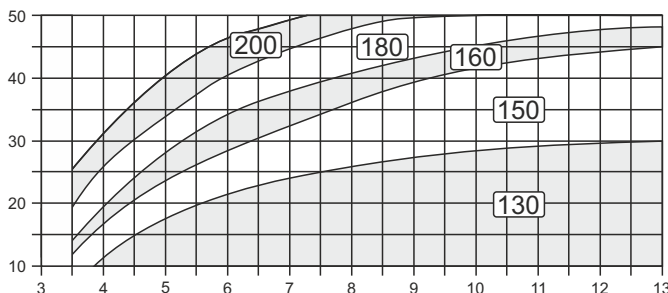
Dimnjača može biti ugrađena pod bilo kojim kutem koji omogućuje nesmetan izlaz dima. Dimnjača mora imati otvore koji omogućuju čišćenje po cijeloj dužini cijevi ili moraju osigurati lako uklanjanje nakupina duž cijele cijevi. Da bi se spriječio ulazak kondenzata u kotao, dimovodna cijev mora biti ugrađena 10 mm dublje u dimnjak. **Spojnu dimovodnu cijev između kotla i dimnjaka, obavezno je toplinski izolirati termoizolacijskim slojem mineralne vune debljine 30 - 50 mm.**



Dimnjak mora biti otporan na kondenzaciju dimnih plinova

Slika 3. Dimenzioniranje dimnjaka za PelTec / PelTec-lambda

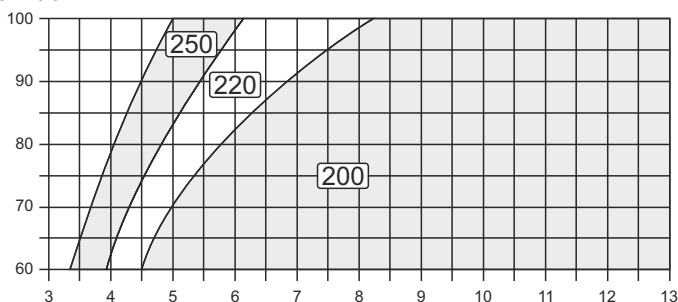
10-50 kW



Primjeri dimenzioniranja dimnjaka za PelTec / PelTec-lambda 24 i 69

Nazivni toplinski učin kotla: **24 kW / 69 kW**
 Potrebna korisna visina dimnjaka: **7,5 m / 5 m**
 Unutarnji promjer dimnjaka: **130 mm / 200 mm**
 Unutarnji promjer spojne cijevi kotao-dimnjak: **130 mm / 200 mm**
 Gorivo: **drveni pelet**

60-100 kW



Primjeri dimenzioniranja dimnjaka:

(minimalni unutarnji svijetli presjek spoja kotla i dimnjaka)

unutarnji promjer dimnjaka (mm)	snaga kotla (kW)						
	12	18	24	31/36	48	69	96
130	4,5	5,5	7,5	-	-	-	-
150	4	4,5	5,5	8	-	-	-
160	3,5	4	5	6,5	-	-	-
180	-	3,5	4	5,5	8,5	-	-
200	-	-	-	4,5	7	5	8
220	-	-	-	-	-	4,5	6
250	-	-	-	-	-	4	5

min. korisna visina dimnjaka (m)

NAPOMENE:

Za dimovodne cijevi do 2 m i dimovodna koljena koristite dijagram.

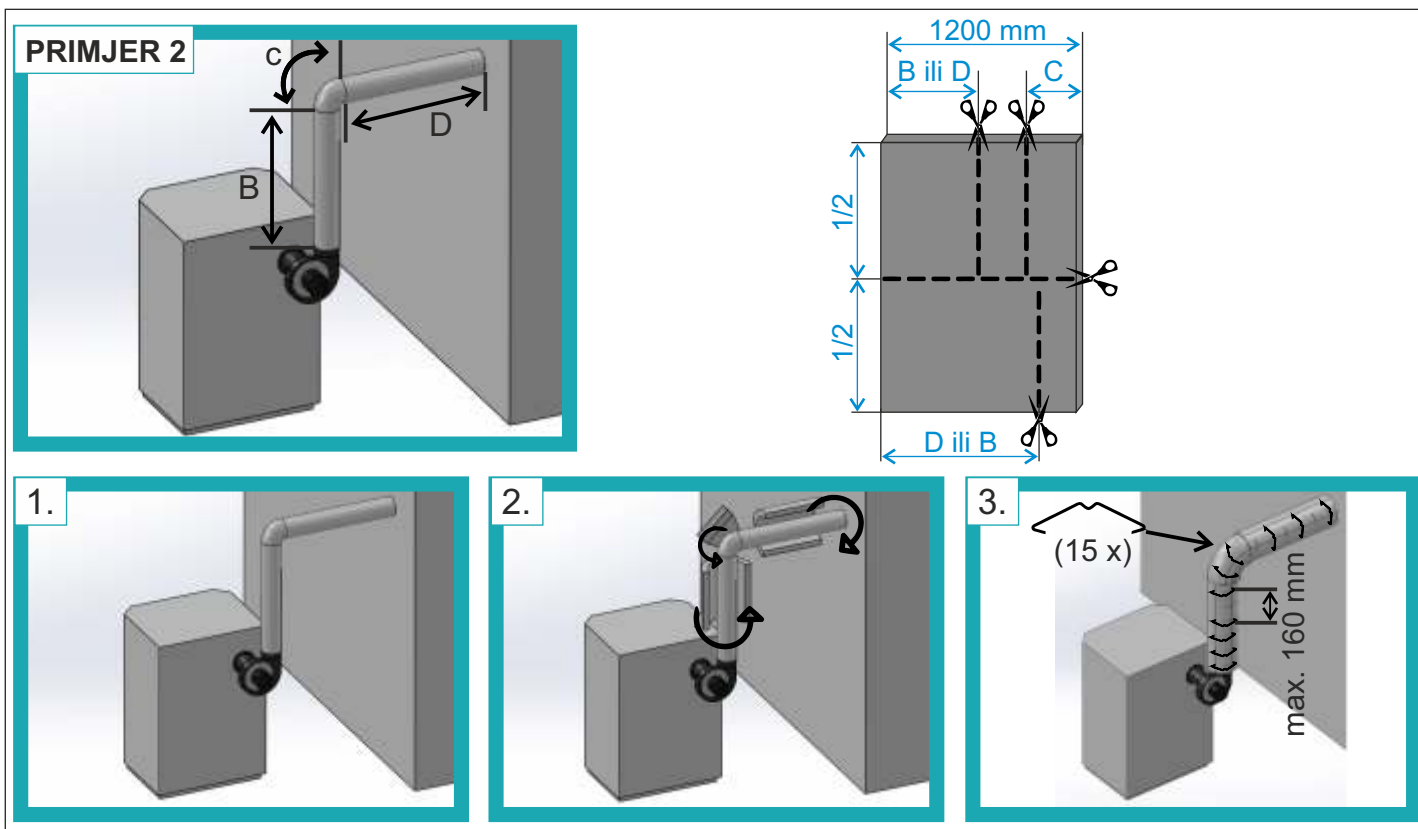
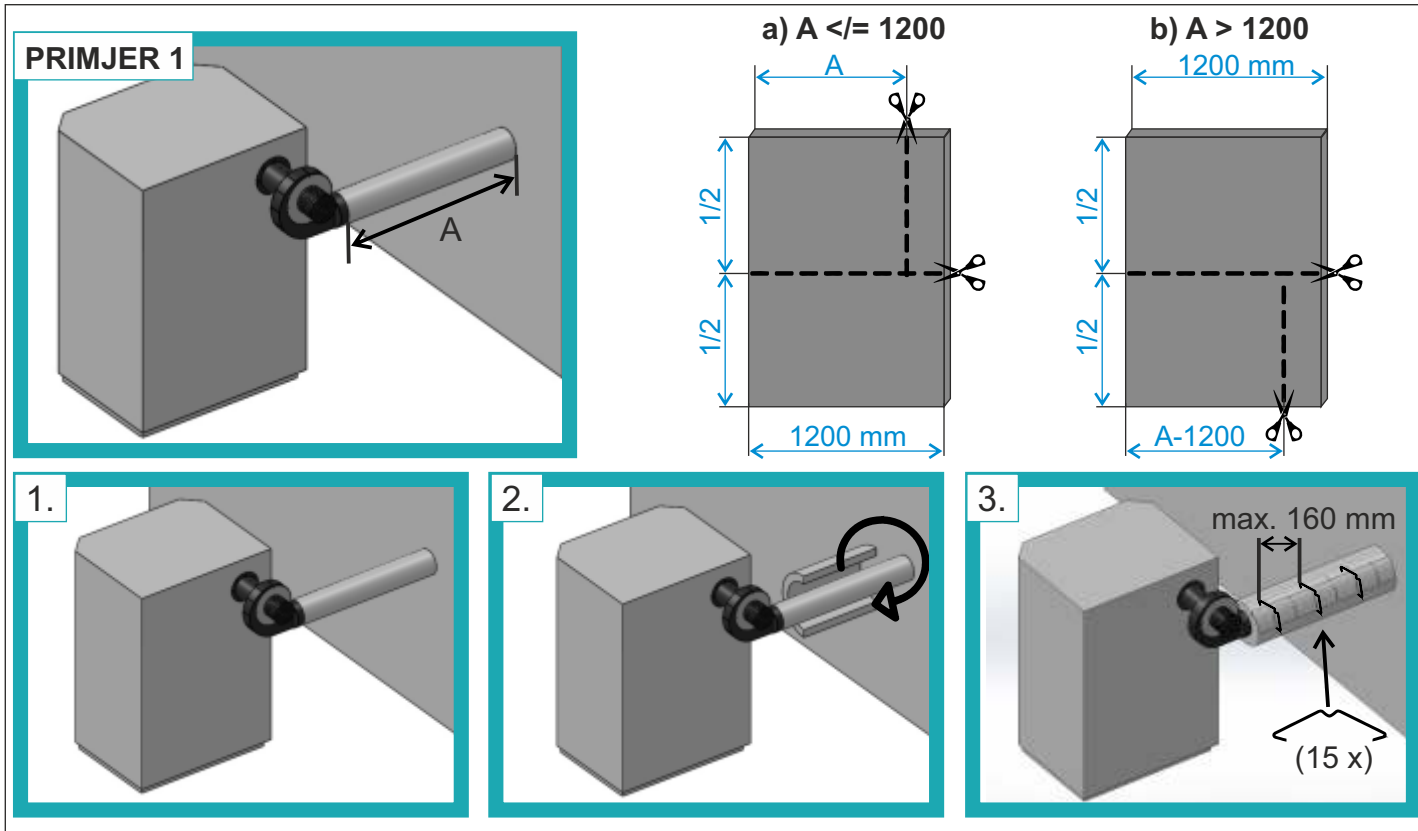
U slučaju dužih dimovodnih cijevi ili ako je više od 2 dimovodna koljena, korisna visina dimnjaka se mora odabrati prema dijagramu i za svaki dodatni metar dimovodne cijevi i/ili svako dodano dimovodno koljeno, dodajte sljedeću vrijednost korisnoj visini:

- PelTec / PelTec-lambda 12-18: +0,5 m
- PelTec / PelTec-lambda 24-48: +1,0 m
- PelTec-lambda 69/96: +0,5 m

U slučaju dimovodnih cijevi dužih od 5 m, preporuča se (nije obavezno) odabrati dimovodne cijevi 10 mm većeg promjera od promjera izlaza kotla radi nakupljanja pepela tijekom rada kotla.

U svakom slučaju, potrebno je predvidjeti odgovarajući broj otvora za čišćenje dimovodnih cijevi i koljena.

3.1. UGRADNJA TOPLINSKE IZOLACIJE SPOJNE DIMOVODNE CIJEVI VENTILATOR-DIMNJAK



4.0. INSTALACIJA

Svi lokalni propisi, uključujući i one koje se odnose na nacionalne i europske norme moraju biti ispunjeni prilikom ugradnje kotla.

4.1. SPAJANJE NA SUSTAV CENTRALNOG GRIJANJA

Svi radovi moraju biti izrađeni u skladu s važećim nacionalnim i europskim standardima. Kotao **PelTec / PelTec-lambda** može biti ugrađen na otvoreni ili zatvoreni sustav centralnog grijanja, u oba slučaja može biti ložen drvenim peletima. Instalacija mora biti izrađena u skladu s tehničkim standardima, od strane stručne osobe koja će biti odgovorna za pravilan rad kotla. Prije priključenja kotla na sustav centralnog grijanja potrebno je dobro isprati sistem od nečistoća zaostalih nakon montaže sistema. Time sprečavamo pregrijavanje kotla, buku u sistemu, smetnje na pumpi i miješajućem ventilu. Priključenje kotla na sustav centralnog grijanja izvodi se pomoću holendera, nikako zavarivanjem. Slika 2. pokazuje sigurne udaljenosti za čišćenje i održavanje.

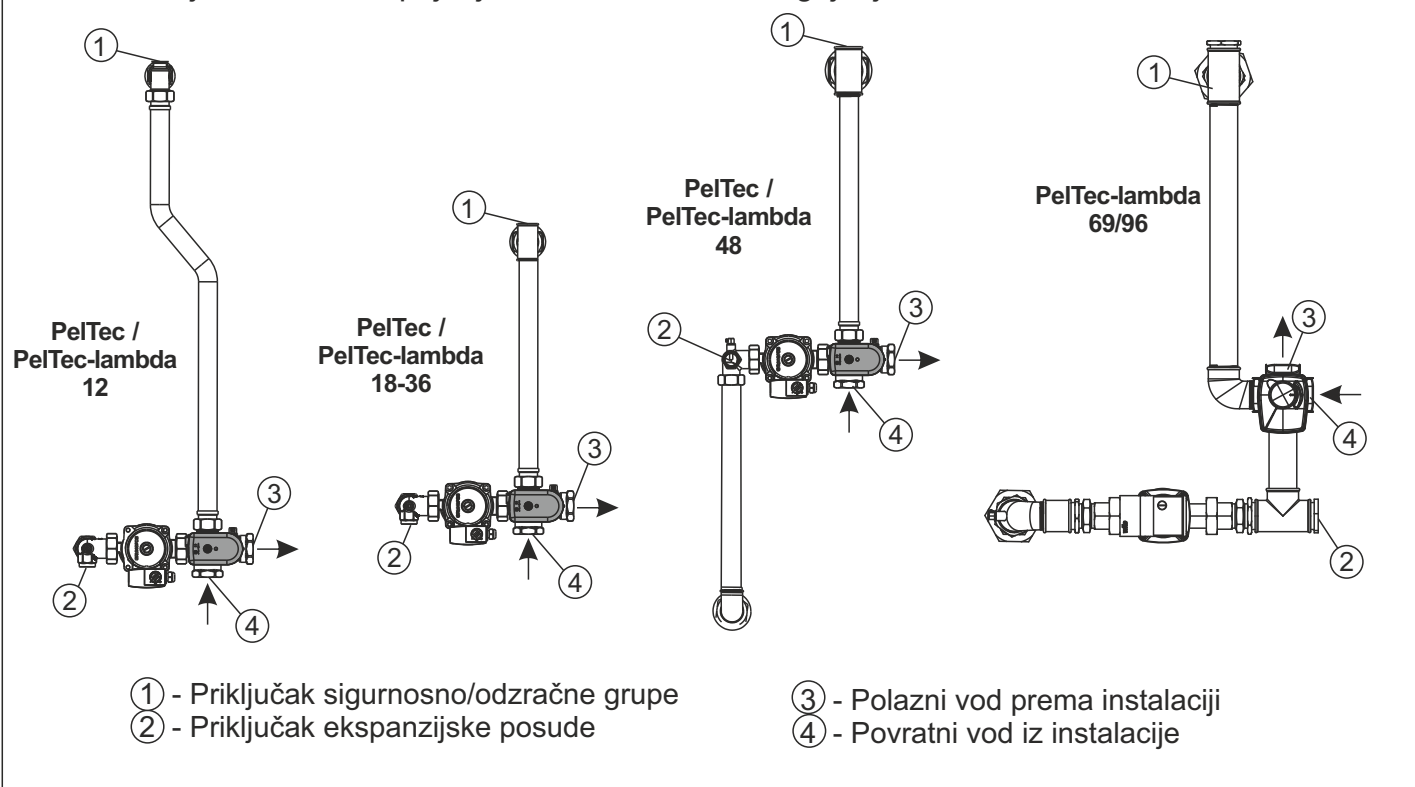
4.1.1. SPAJANJE NA OTVORENI SUSTAV GRIJANJA

U otvorenom sustavu potrebno je staviti otvorenu ekspanzijsku posudu min. 0,5 m iznad visine najvišeg ogrijevnog tijela. Ako se ekspanzijska posuda nalazi u prostoriji u kojoj nema grijanja, trebala bi biti dobro izolirana.

4.1.2. SPAJANJE NA ZATVORENI SUSTAV GRIJANJA

U zatvorenom sustavu grijanja **obavezna je** ugradnja atestiranog sigurnosnog ventila s tlakom otvaranja 2,5 bar-a i membranske ekspanzijske posude. Sigurnosni ventil i ekspanzijska posuda moraju biti ugrađeni prema pravilima struke te ne smije biti nikakvog zapornog elementa između sigurnosnog ventila odnosno ekspanzijske posude i kotla. Sheme mogućih konfiguracija prikazane su na sljedećim stranicama.

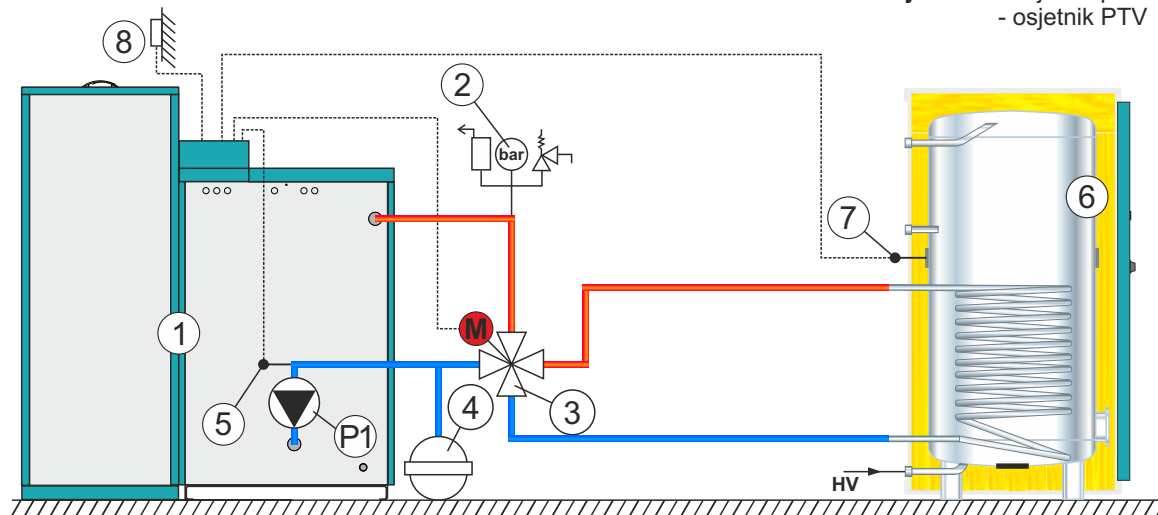
Slika 4. Priklučci kotla za spajanje na zatvoreni sustav grijanja



NAPOMENA:

- kod kotlova PelTec-lambda 69/96 kod shema 10, 11 i 15 **se obavezno** mora ugraditi **CM2K** da bi se kotao mogao koristiti za grijanje (kotlovi se pale/gase prema zahtjevu grijanja, ne mogu raditi prema temp. hidrauličke skretnice).
- kod sheme 15, bez CM2K kotao može raditi samo prema zahtjevu PTV.

Shema 1. Konfiguracija PTV



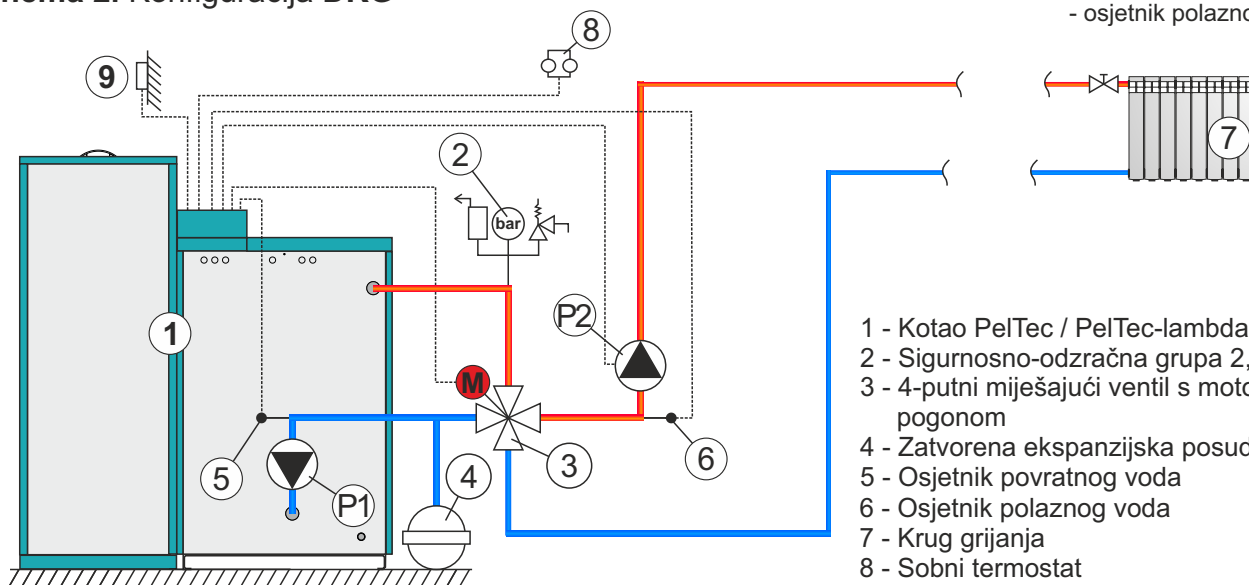
Potrebni osjetnici: - osjetnik povratnog voda
- osjetnik PTV

- | | |
|--|-----------------------------|
| 1 - Kotao PelTec / PelTec-lambda | 5 - Osjetnik povratnog voda |
| 2 - Sigurnosno-odzračna grupa 2,5 bara | 6 - Spremnik PTV |
| 3 - 4-putni miješajući ventil s motornim pogonom | 7 - Osjetnik PTV |
| 4 - Zatvorena ekspanzijska posuda | 8 - Vanjski osjetnik |

Napomena:

U ovoj konfiguraciji nije moguće spojiti modul "CM2K za vođenje 2 kruga grijanja".

Shema 2. Konfiguracija DKG



Potrebni osjetnici: - osjetnik povratnog voda
- osjetnik polaznog voda

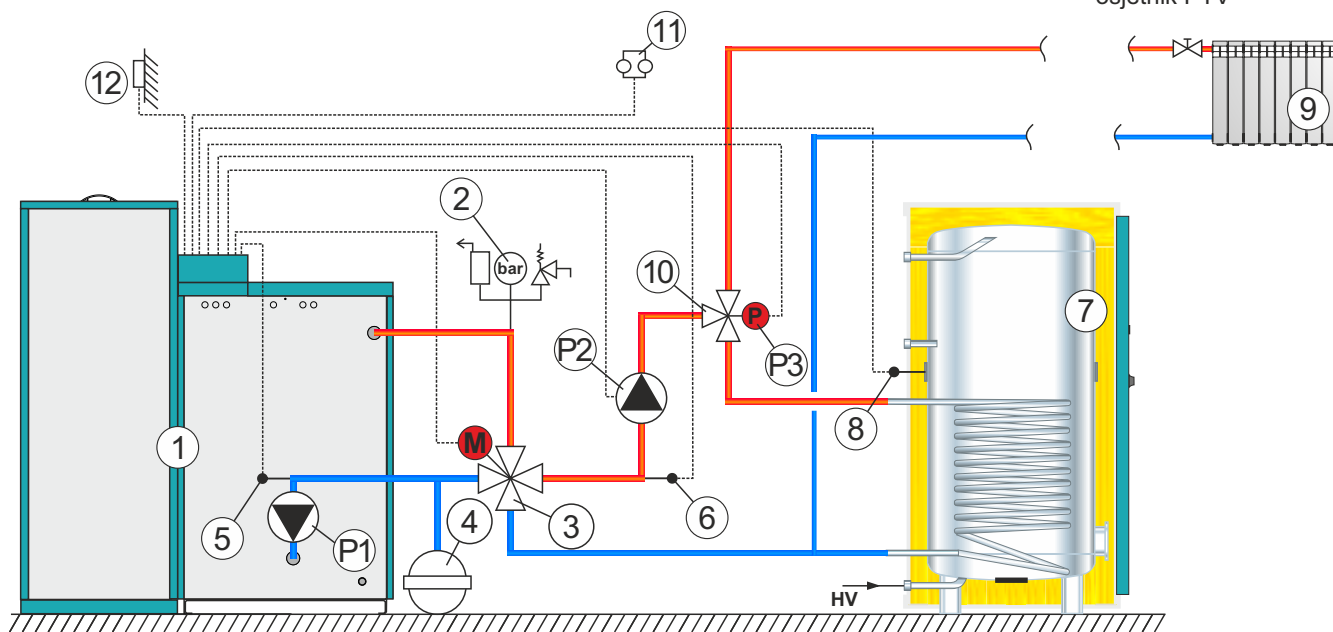
- | | |
|--|----------------------|
| 1 - Kotao PelTec / PelTec-lambda | 7 - Krug grijanja |
| 2 - Sigurnosno-odzračna grupa 2,5 bara | 8 - Sobni termostat |
| 3 - 4-putni miješajući ventil s motornim pogonom | 9 - Vanjski osjetnik |
| 4 - Zatvorena ekspanzijska posuda | |
| 5 - Osjetnik povratnog voda | |
| 6 - Osjetnik polaznog voda | |

Napomena:

U ovoj konfiguraciji nije moguće spojiti modul "CM2K za vođenje 2 kruga grijanja".

Shema 3. Konfiguracija DKG || PTV

Potrebni osjetnici: - osjetnik povratnog voda
- osjetnik polaznog voda
- osjetnik PTV



- 1 - Kotao PelTec / PelTec-lambda
- 2 - Sigurnosno-odračna grupa 2,5 bara
- 3 - 4-putni miješajući ventil s motornim pogonom
- 4 - Zatvorena ekspanzijska posuda
- 5 - Osjetnik povratnog voda
- 6 - Osjetnik polaznog voda

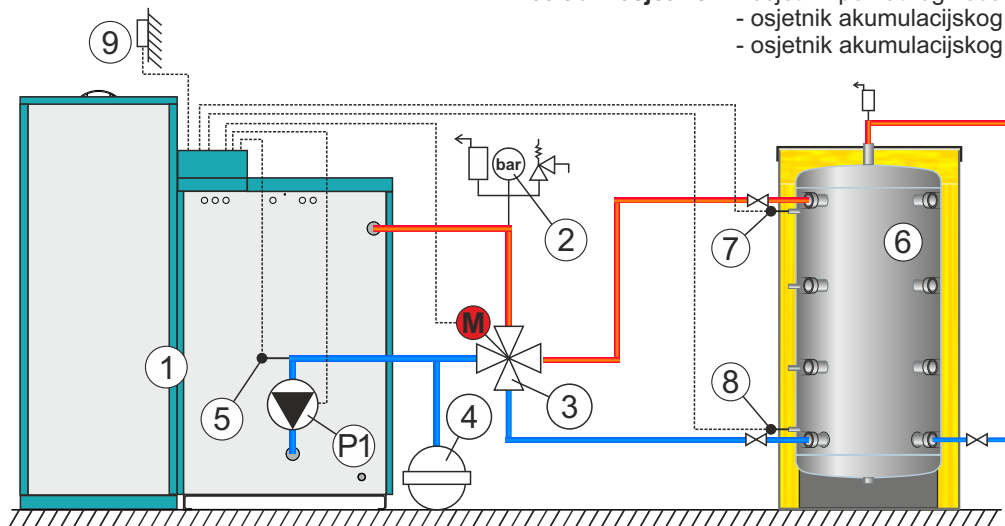
- 7 - Spremnik PTV
- 8 - Osjetnik PTV
- 9 - Krug grijanja
- 10 - 3-putni preklopni ventil
- 11 - Sobni termostat
- 12 - Vanjski osjetnik

Napomena:

U ovoj konfiguraciji nije moguće spojiti modul "CM2K za vođenje 2 kruga grijanja".

Shema 4. Konfiguracija AKU

Potrebni osjetnici: - osjetnik povratnog voda
- osjetnik akumulacijskog spremnika gore
- osjetnik akumulacijskog spremnika dolje



- 1 - Kotao PelTec / PelTec-lambda
- 2 - Sigurnosno-odračna grupa 2,5 bara
- 3 - 4-putni miješajući ventil s motornim pogonom
- 4 - Zatvorena ekspanzijska posuda
- 5 - Osjetnik povratnog voda

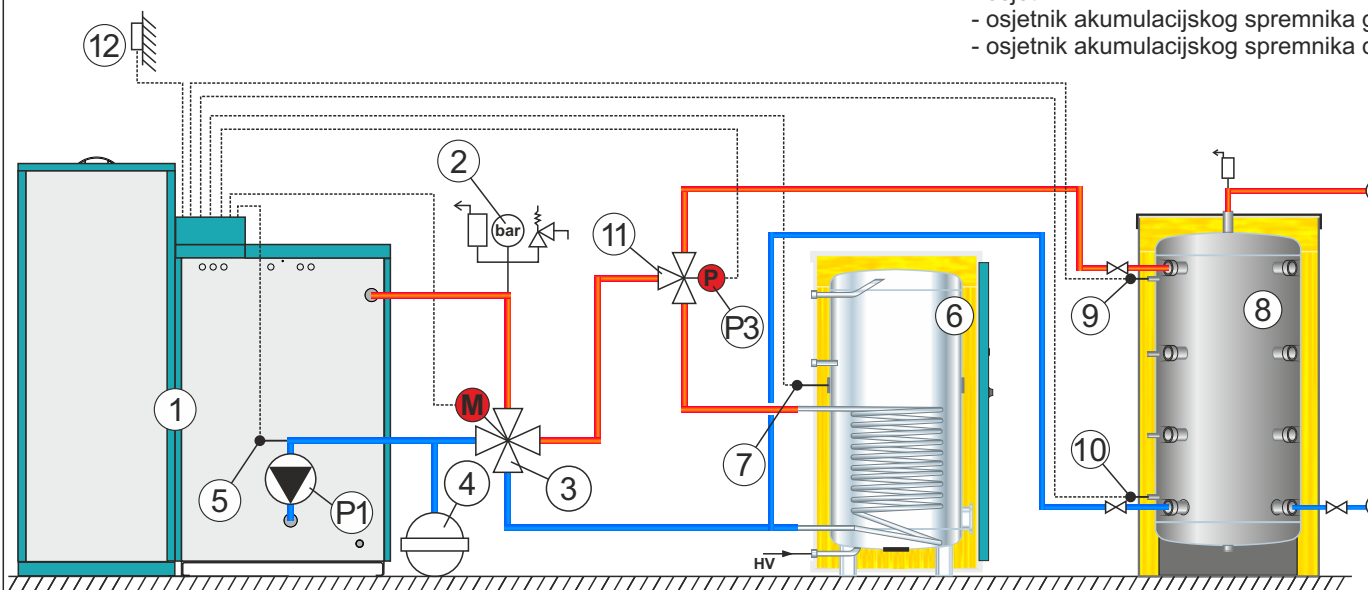
- 6 - Akumulacijski spremnik CAS
- 7 - Osjetnik akumulacijskog spremnika gore
- 8 - Osjetnik akumulacijskog spremnika dolje
- 9 - Vanjski osjetnik

Napomene:

- U ovoj konfiguraciji je moguće spojiti do 4 modula "CM2K za vođenje 2 kruga grijanja"
- U ovoj konfiguraciji moguće je spojiti vanjsku kontrolu (vanjski start)
- U ovoj konfiguraciji je moguće povezati 7 kotlova u kaskadu pomoću modula CMNET (svi kotlovi su spojeni na isti/iste Akumulacijske spremnike)

Shema 5. Konfiguracija PTV || AKU

Potrebni osjetnici: - osjetnik povratnog voda
 - osjetnik PTV
 - osjetnik akumulacijskog spremnika gore
 - osjetnik akumulacijskog spremnika dolje



- 1 - Kotao PelTec / PelTec-lambda
- 2 - Sigurnosno-odzračna grupa 2,5 bara
- 3 - 4-putni miješajući ventil s motornim pogonom
- 4 - Zatvorena ekspanzijska posuda
- 5 - Osjetnik povratnog voda
- 6 - Spremnik PTV

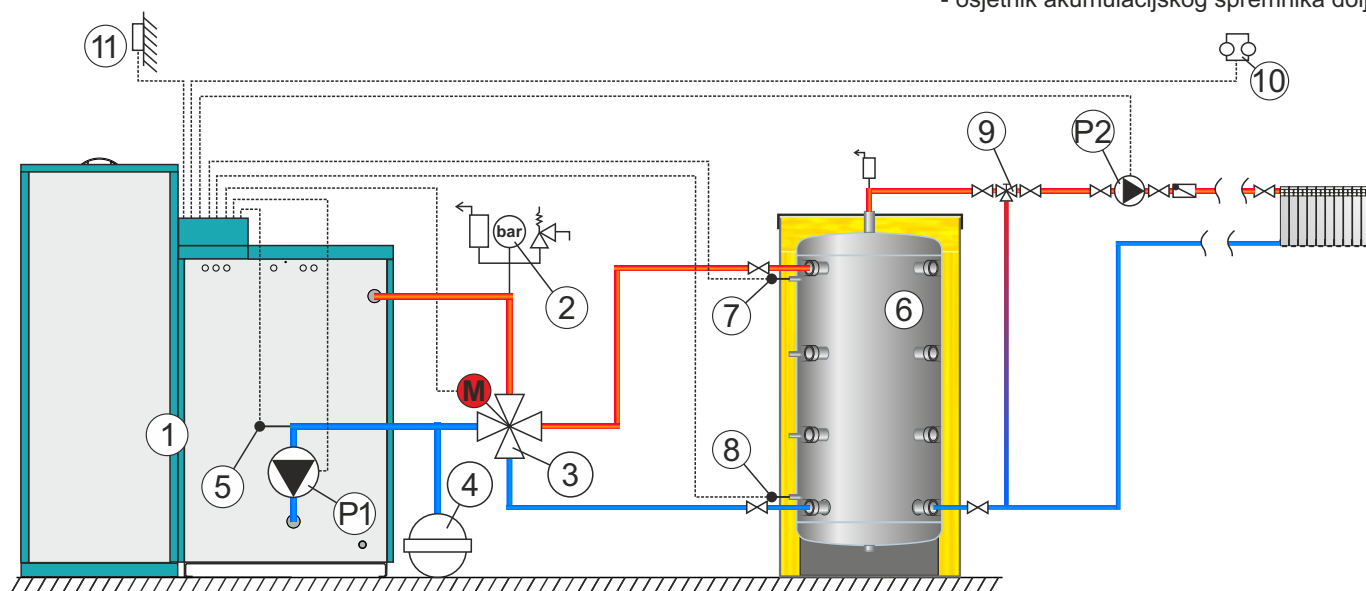
- 7 - Osjetnik PTV
- 8 - Akumulacijski spremnik CAS
- 9 - Osjetnik akumulacijskog spremnika CAS 1 (gore)
- 10 - Osjetnik akumulacijskog spremnika CAS 2 (dolje)
- 11 - 3-putni preklopni ventil
- 12 - Vanjski osjetnik

Napomena:

U ovoj konfiguraciji je moguće spojiti do 4 modula "CM2K za vođenje 2 kruga grijanja"

Shema 6. Konfiguracija AKU -- IKG

Potrebni osjetnici: - osjetnik povratnog voda
 - osjetnik akumulacijskog spremnika gore
 - osjetnik akumulacijskog spremnika dolje



- 1 - Kotao PelTec / PelTec-lambda
- 2 - Sigurnosno-odzračna grupa 2,5 bara
- 3 - 4-putni miješajući ventil s motornim pogonom
- 4 - Zatvorena ekspanzijska posuda
- 5 - Osjetnik povratnog voda
- 6 - Akumulacijski spremnik CAS

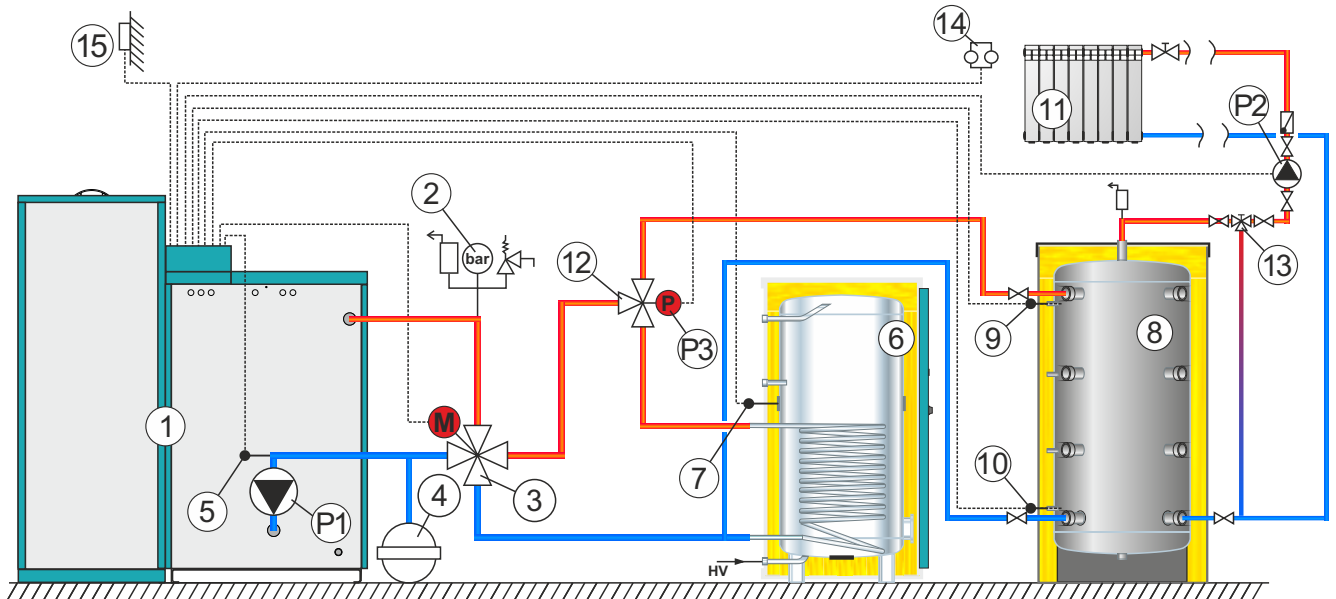
- 7 - Osjetnik akumulacijskog spremnika CAS 1 (gore)
- 8 - Osjetnik akumulacijskog spremnika CAS 2 (dolje)
- 9 - 3-putni miješajući ventil
- 10 - Sobni termostat
- 11 - Vanjski osjetnik

Napomene:

- U ovoj konfiguraciji je moguće spojiti do 4 modula "CM2K za vođenje 2 kruga grijanja"
- U ovoj konfiguraciji moguće je spojiti vanjsku kontrolu na konektor S6

Shema 7. Konfiguracija PTV || AKU -- IKG

Potrebni osjetnici: - osjetnik povratnog voda
- osjetnik PTV
- osjetnik akumulacijskog spremnika gore
- osjetnik akumulacijskog spremnika dolje



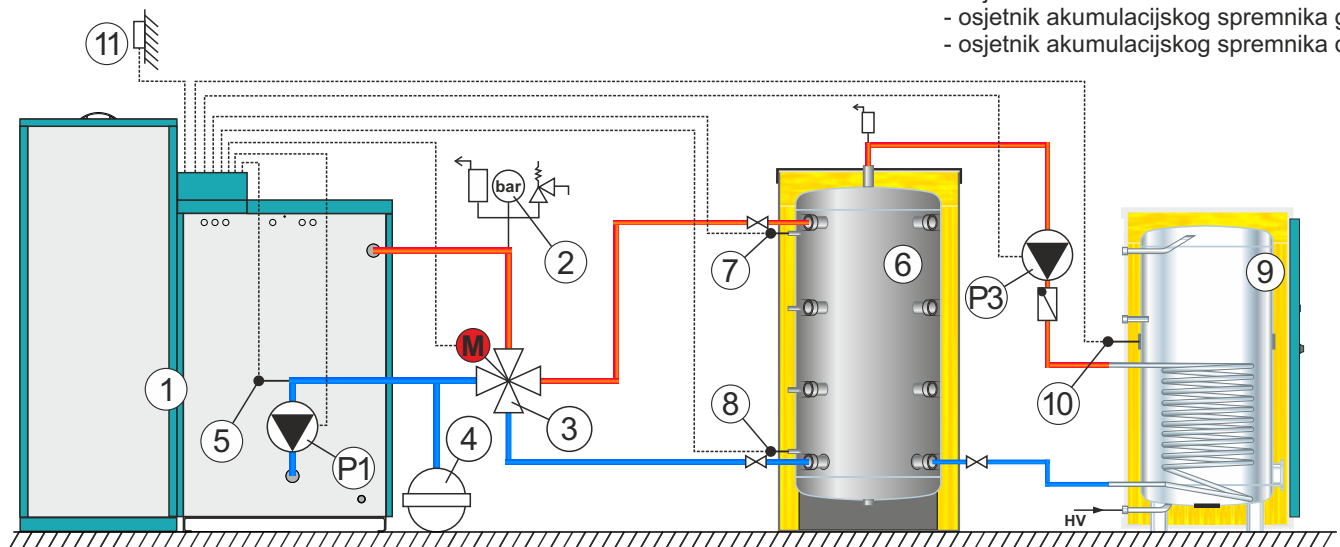
- | | |
|--|--|
| 1 - Kotao PelTec / PelTec-lambda | 9 - Osjetnik akumulacijskog spremnika CAS 1 (gore) |
| 2 - Sigurnosno-odzračna grupa 2,5 bara | 10 - Osjetnik akumulacijskog spremnika CAS 2 (dolje) |
| 3 - 4-putni miješajući ventil s motornim pogonom | 11 - Krug grijanja |
| 4 - Zatvorena ekspanzijska posuda | 12 - 3-putni preklopni ventil |
| 5 - Osjetnik povratnog voda | 13 - 3-putni miješajući ventil |
| 6 - Spremnik PTV | 14 - Sobni termostat |
| 7 - Osjetnik PTV | 15 - Vanjski osjetnik |

Napomena: 8 - Akumulacijski spremnik CAS

U ovoj konfiguraciji je moguće spojiti do 4 modula "CM2K za vođenje 2 kruga grijanja"

Shema 8. Konfiguracija AKU -- PTV

Potrebni osjetnici: - osjetnik povratnog voda
- osjetnik PTV
- osjetnik akumulacijskog spremnika gore
- osjetnik akumulacijskog spremnika dolje



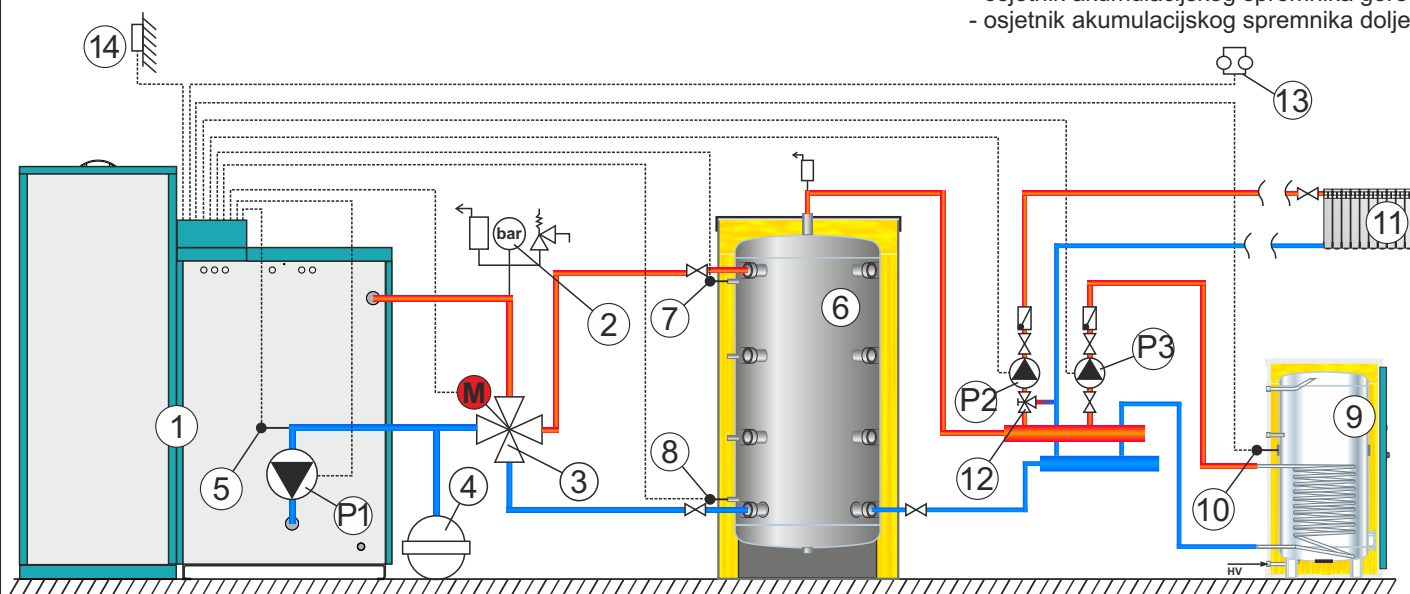
- | | |
|--|---|
| 1 - Kotao PelTec / PelTec-lambda | 7 - Osjetnik akumulacijskog spremnika CAS 1 (gore) |
| 2 - Sigurnosno-odzračna grupa 2,5 bara | 8 - Osjetnik akumulacijskog spremnika CAS 2 (dolje) |
| 3 - 4-putni miješajući ventil s motornim pogonom | 9 - Spremnik PTV |
| 4 - Zatvorena ekspanzijska posuda | 10 - Osjetnik spremnika PTV |
| 5 - Osjetnik povratnog voda | 11 - Vanjski osjetnik |
| 6 - Akumulacijski spremnik CAS | |

Napomene:

- U ovoj konfiguraciji je moguće spojiti do 4 modula "CM2K za vođenje 2 kruga grijanja"
- U ovoj konfiguraciji moguće je spojiti vanjsku kontrolu (vanjski start)

Shema 9. Konfiguracija AKU -- IKG || PTV

Potrebni osjetnici: - osjetnik povratnog voda
 - osjetnik PTV
 - osjetnik akumulacijskog spremnika gore
 - osjetnik akumulacijskog spremnika dolje



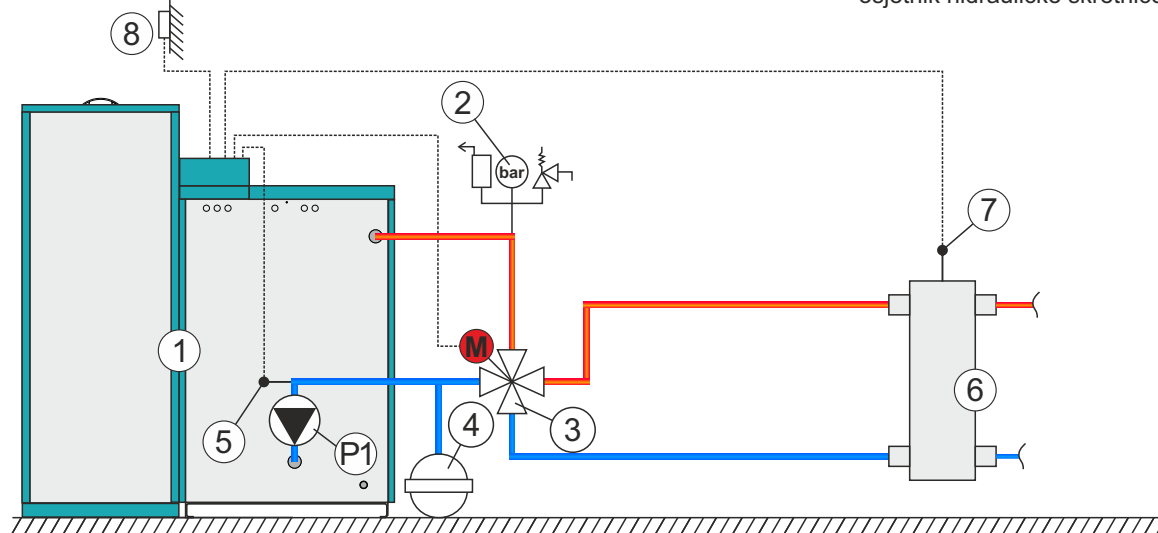
- | | |
|--|---|
| 1 - Kotao PelTec / PelTec-lambda | 8 - Osjetnik akumulacijskog spremnika CAS 2 (dolje) |
| 2 - Sigurnosno-odzračna grupa 2,5 bara | 9 - Spremnik PTV |
| 3 - 4-putni miješajući ventil s motornim pogonom | 10 - Osjetnik spremnika PTV |
| 4 - Zatvorena ekspanzijska posuda | 11 - Krug grijanja |
| 5 - Osjetnik povratnog voda | 12 - 3-putni ručni miješajući ventil |
| 6 - Akumulacijski spremnik CAS | 13 - Sobni termostat, |
| 7 - Osjetnik akumulacijskog spremnika CAS 1 (gore) | 14 - Vanjski osjetnik |

Napomene:

- U ovoj konfiguraciji je moguće spojiti do 4 modula "CM2K za vođenje 2 kruga grijanja"
- U ovoj konfiguraciji moguće je spojiti vanjsku kontrolu (vanjski start)

Shema 10. Konfiguracija HS

Potrebni osjetnici: - osjetnik povratnog voda
 - osjetnik hidrauličke skretnice



- | | |
|--|------------------------------------|
| 1 - Kotao PelTec / PelTec-lambda | 5 - Osjetnik povratnog voda |
| 2 - Sigurnosno-odzračna grupa 2,5 bara | 6 - Hidraulička skretnica |
| 3 - 4-putni miješajući ventil s motornim pogonom | 7 - Osjetnik hidrauličke skretnice |
| 4 - Zatvorena ekspanzijska posuda | 8 - Vanjski osjetnik |

Napomene:

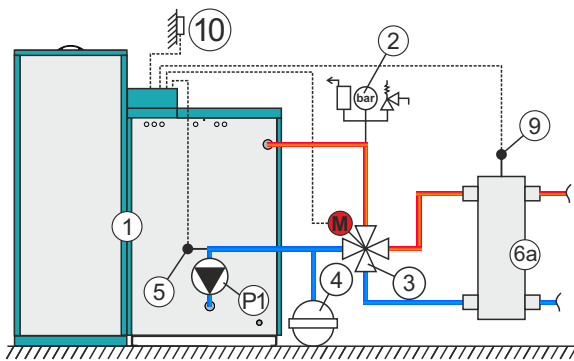
- u ovoj konfiguraciji kotao PelTec-lambda 69/96 može raditi samo s ugrađenim i podešenim CM2K modulom
- U ovoj konfiguraciji je moguće spojiti do 4 modula "CM2K za vođenje 2 kruga grijanja"
- U ovoj konfiguraciji moguće je spojiti vanjsku kontrolu (vanjski start)
- U ovoj konfiguraciji je moguće povezati 7 kotlova PelTec/PelTec-lambda 12-48 u kaskadu pomoću modula CMNET (svi kotlovi su spojeni na istu hidrauličku skretnicu), (PelTec-lambda 69/96 nije moguće povezati u kaskadu).

NAPOMENA: KORISTI SE SAMO KOD KASKADE I VANJSKOG UPRAVLJANJA

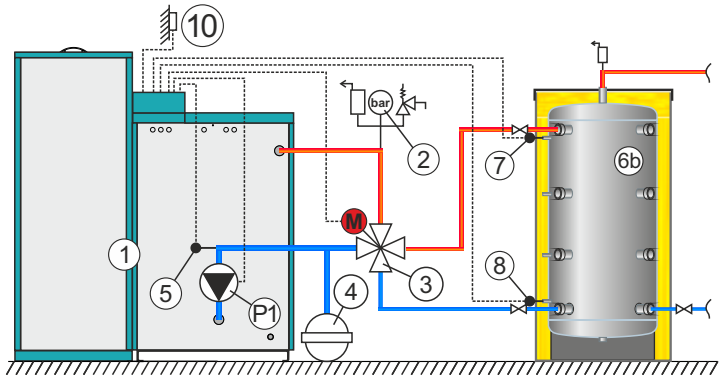
Shema 11. Konfiguracija HS / AKU

Verzija 1: Izabran je prikaz 1 temperature (npr. hidraulička skretnica)

Verzija 2: Izabran je prikaz 2 temperature (npr. akumulacijski spremnik)



- 1 - Kotao PelTec / PelTec-lambda
- 2 - Sigurnosno-odzračna grupa 2,5 bara
- 3 - 4-putni miješajući ventil s motornim pogonom
- 4 - Zatvorena ekspanzijska posuda
- 5 - Osjetnik povratnog voda



- 6a - Hidraulička skretnica / 6b - Akumulacijski spremnik
- 7 - Osjetnik akumulacijskog spremnika gore*
- 8 - Osjetnik akumulacijskog spremnika dolje*
- 9 - Osjetnik hidrauličke skretnice*
- 10 - Vanjski osjetnik

Mogućnost upravljanja:

- ručno (ON/OFF)
- uklopnim vremenom
- vanjskim regulatorom (START/STOP)**
- kaskadnim vođenjem **
- vanjskim regulatorom (start/stop) + kaskadno vođenje**

Potrebni osjetnici:

- osjetnik povratnog voda
- osjetnik hidrauličke skretnice (samo kod verzije 1.)
- osjetnik akumulacijskog spremnika gore (samo kod verzije 2.)
- osjetnik akumulacijskog spremnika dolje (samo kod verzije 2.)

Onemogućeno upravljanje:

- sobnim termostatom

****Dodatna oprema**

Napomene:

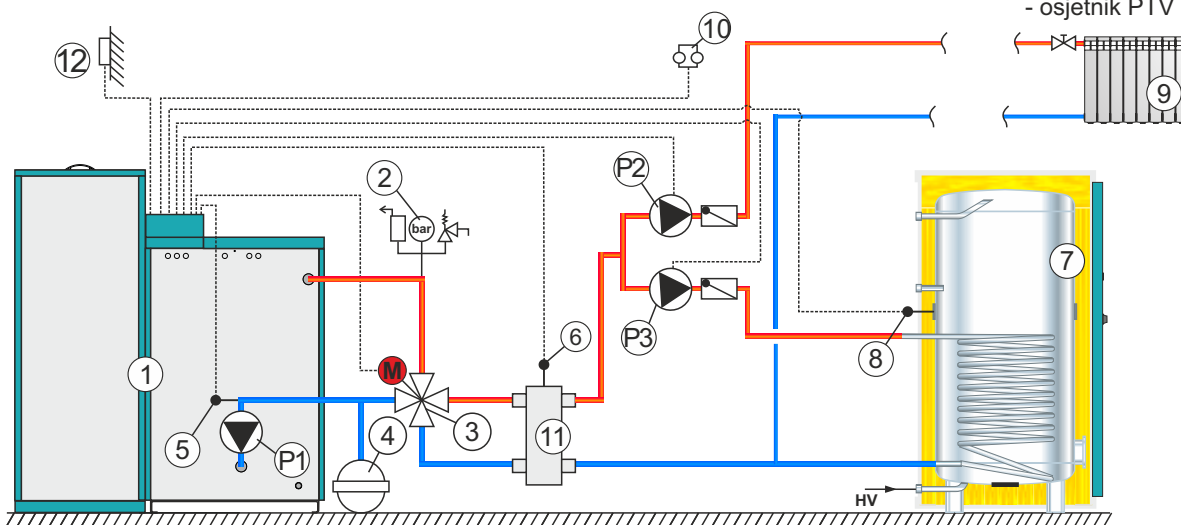
- u ovoj konfiguraciji kotao PelTec-lambda 69/96 može raditi samo s ugrađenim i podešenim CM2K modulom
- u ovoj konfiguraciji kod kotla PelTec-lambda 69/96 prikazuje se samo Akumulacijski spremnik tj. 2 osjetnika (kod odabira -AKU)

- U ovoj konfiguraciji je moguće spojiti do 4 modula "CM2K za vođenje 2 kruga grijanja"
- U ovoj konfiguraciji moguće je spojiti vanjsku kontrolu (vanjski start)

* Napomena: Spajanje osjetnika 9 (verzija 1) i osjetnika 7,8 (verzija 2) nije obavezno jer su ove temperature samo informativnog karaktera, ako osjetnici nisu spojeni na ekranu regulacije prikazat će se temperature "- °C" na za to predviđenim mjestima. Regulacija neće javiti nikakvu grešku čak i ako su osjetnici u kvaru.

Shema 12. Konfiguracija DKG || PTV(2)

Potrebni osjetnici: - osjetnik povratnog voda
- osjetnik polaznog voda
- osjetnik PTV

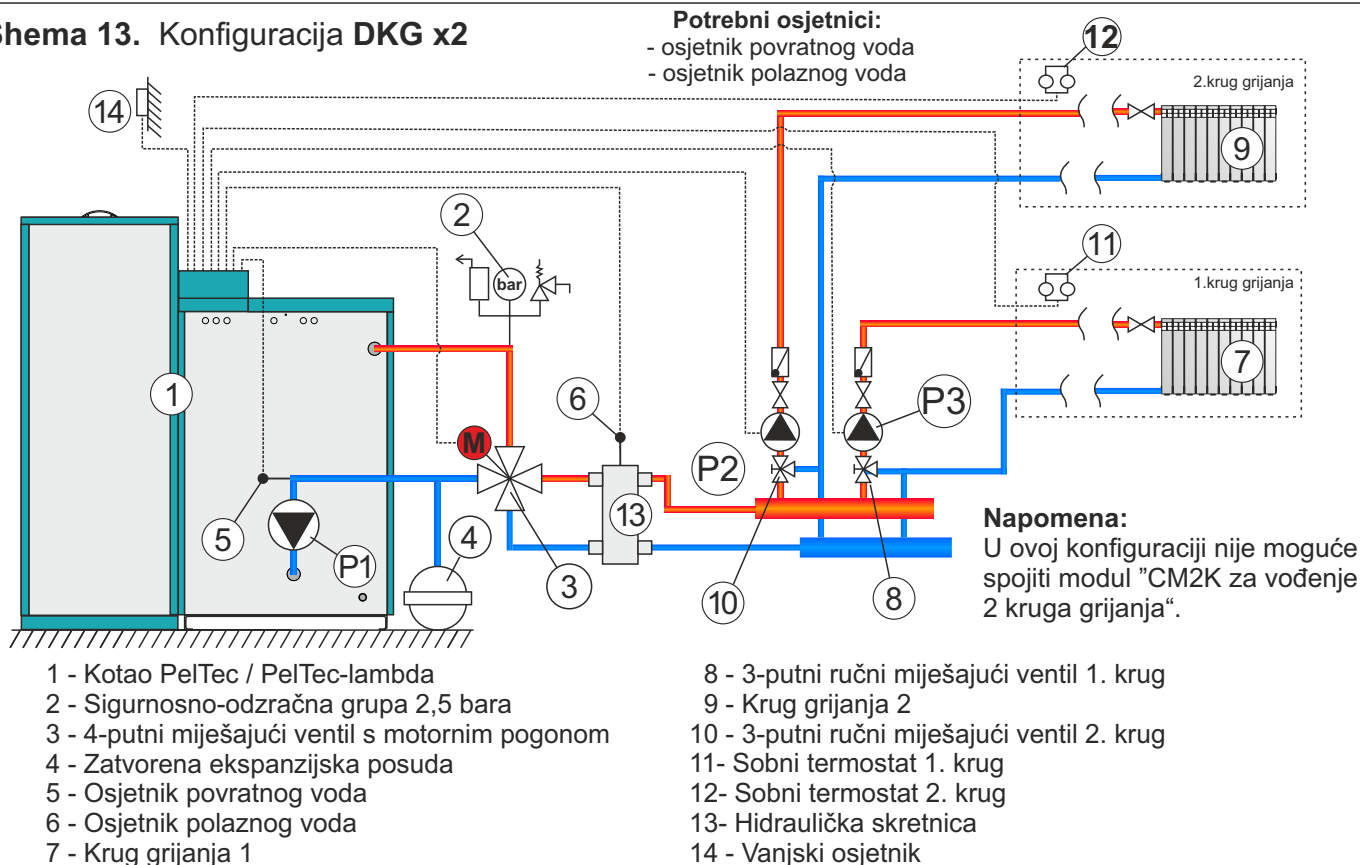


- 1 - Kotao PelTec / PelTec-lambda
- 2 - Sigurnosno-odzračna grupa 2,5 bara
- 3 - 4-putni miješajući ventil s motornim pogonom
- 4 - Zatvorena ekspanzijska posuda
- 5 - Osjetnik povratnog voda
- 6 - Osjetnik polaznog voda
- 7 - Spremnik PTV
- 8 - Osjetnik PTV
- 9 - Krug grijanja
- 10 - Sobni termostat
- 11 - Hidraulička skretnica
- 12 - Vanjski osjetnik

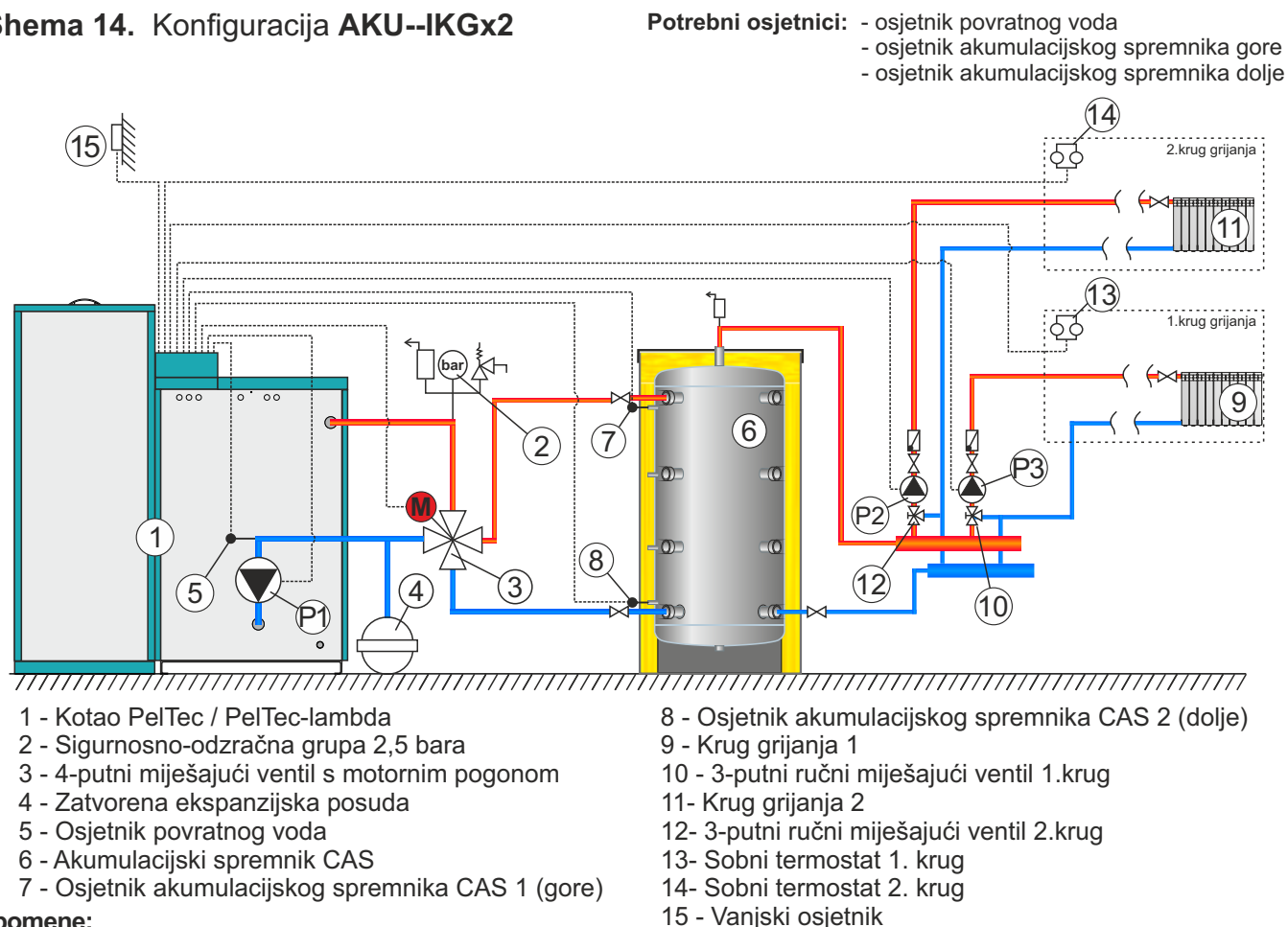
Napomena:

U ovoj konfiguraciji nije moguće spojiti modul "CM2K za vođenje 2 kruga grijanja".

Schema 13. Konfiguracija DKG x2



Schema 14. Konfiguracija AKU--IKGx2

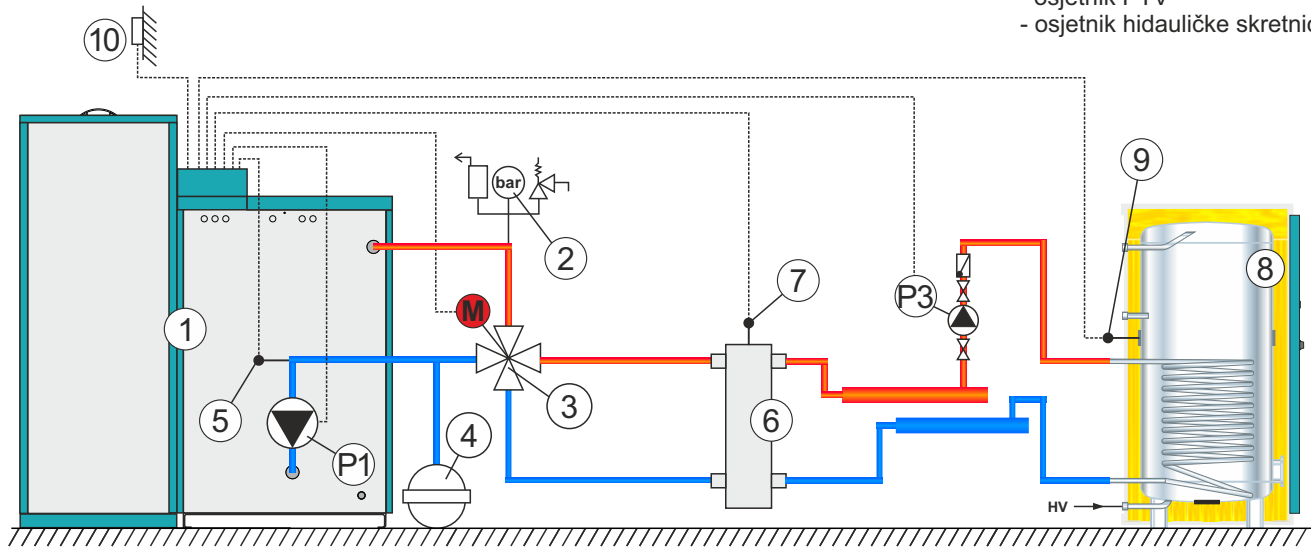


Napomene:

- U ovoj konfiguraciji je moguće spojiti do 4 modula "CM2K za vođenje 2 kruga grijanja"
- U ovoj konfiguraciji moguće je spojiti vanjsku kontrolu (vanjski start)

Shema 15. Konfiguracija HS -- PTV

Potrebni osjetnici: - osjetnik povratnog voda
- osjetnik PTV
- osjetnik hidrauličke skretnice



- | | |
|--|------------------------------------|
| 1 - Kotao PelTec / PelTec-lambda | 6 - Hidraulička skretnica |
| 2 - Sigurnosno-odzračna grupa 2,5 bara | 7 - Osjetnik hidrauličke skretnice |
| 3 - 4-putni miješajući ventil s motornim pogonom | 8 - Spremnik PTV |
| 4 - Zatvorena ekspanzijska posuda | 9 - Osjetnik PTV |
| 5 - Osjetnik povratnog voda | 10 - Vanjski osjetnik |

Napomena:

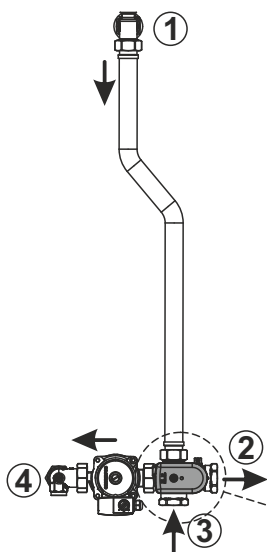
- u ovoj konfiguraciji kotao PelTec-lambda 69/96 može raditi samo prema zahtjevu PTV (osim s ugrađenim CM2K)
- u ovoj konfiguraciji kotao PelTec-lambda 69/96 za zagrijavanje sistema grijanja može raditi samo s ugrađenim i podešenim CM2K modulom
- u ovoj konfiguraciji je moguće spojiti do 4 modula "CM2K za vođenje 2 kruga grijanja"

SPAJANJE 4-PUTNOG MIJEŠAJUĆEG VENTILA:

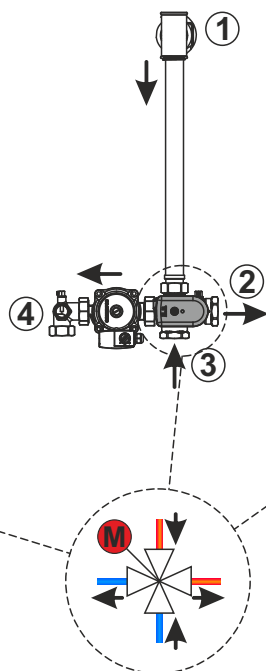
LEGENDA:

- 1 - polazni vod kotla
- 2 - polazni vod instalacije
- 3 - povratni vod instalacije
- 4 - povratni vod kotla

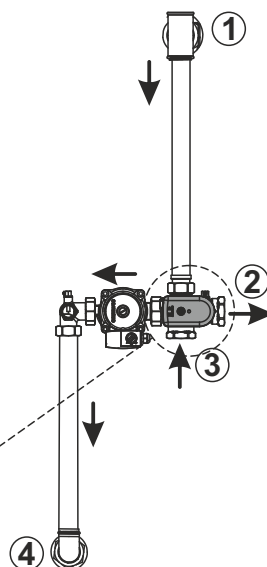
**PelTec 12
PelTec-lambda 12**



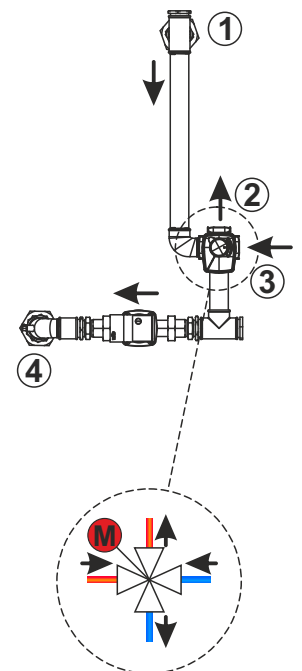
**PelTec 18-36
PelTec-lambda 18-36**



**PelTec 48
PelTec-lambda 48**



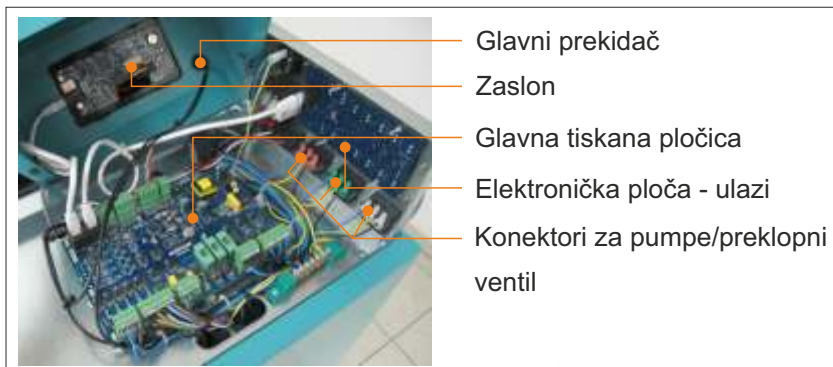
PelTec-lambda 69/96



5.0. ELEKTRIČNI SPOJEVI

Sve električne radove potrebno je izvesti prema važećim nacionalnim i europskim normama od strane ovlaštene osobe. Ako je priključni kabel oštećen, mora ga zamijeniti proizvođač, ovlaštenu servis ili kvalificirana osoba kako bi se izbjegle potencijalno opasne situacije. Uređaj za isključenje svih polova električnog napajanja mora biti ugrađen na električnoj instalaciji u skladu s nacionalnim elektroinstalacijskim propisima.

OPREZ: Kod bilo kakvih električnih spajanja obavezno je isključiti kotao na glavnoj sklopki i iskopčati priključni kabel.

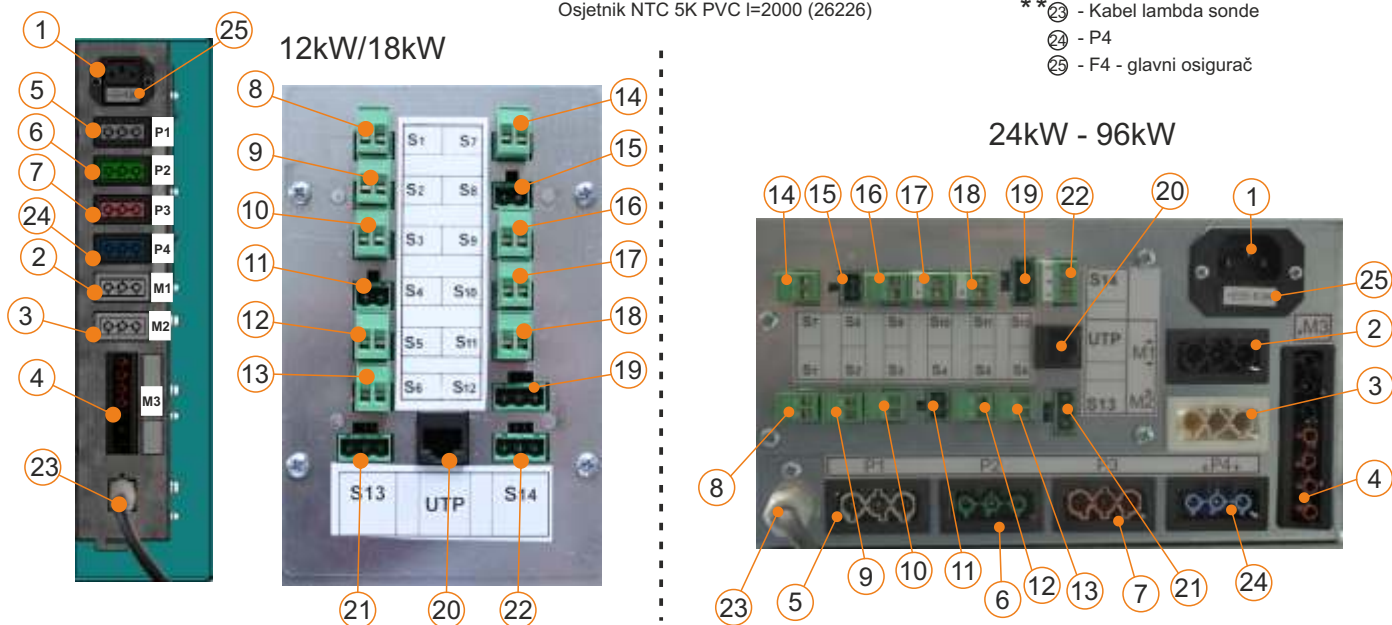


Slika 5. Konektori za priključenje napajanja, el. dijelova i osjetnika

- ① NAPAJANJE
- ② M1 - Pelet transporter
- ③ M2 - Motorni pogon 4-putnog miješajućeg ventila
- ④ M3 - Ventilator
- ⑤ P1 - Pumpa 1
- ⑥ P2 - Pumpa 2
- ⑦ P3 - Pumpa 3

- *⑧ S1 - Osjetnik potrošne vode / Sobni termostat 2. krug - Osjetnik NTC 5K PVC I=2000 (26226)
- ⑨ S2 - Osjetnik aku. spremnika 1 (gore) / hidrauličke skretnice - Osjetnik NTC 5K PVC I=2000 (26226)
- ⑩ S3 - Osjetnik aku. spremnika 2 (dolje) - Osjetnik NTC 5K PVC I=2000 (26226)
- ⑪ S4 - Osjetnik dimnih plinova - Osjetnik PT 1000 - Teflon I=1700 (62330)
- ⑫ S5 - Osjetnik vanjske temperature - Vanjski osjetnik NTC 5K (31428)
- *⑬ S6 - Osjetnik polaznog voda / Vanjska kontrola - Osjetnik NTC 5K PVC I=2000 (26226)

- ⑭ S7 - Osjetnik povratnog voda - Osjetnik NTC 5K PVC I=2000 (26226)
- ⑮ S8 - Bimetalni osjetnik cijevi dobave
- *⑯ S9 - Sobni termostat (kontaktni - beznaponski) / Vanjska kontrola
- ⑰ S10 - Alarm (1. izlaz)
- ⑱ S11 - Alarm (2. izlaz, opcija)
- ⑲ S12 - Osjetnik razine peleta u spremniku - Senzor nivoa goriva u spremniku CMSR 100 (26199)
- ⑳ - UTP konektor
- ㉑ - Rezerva
- ㉒ - Rezerva
- **㉓ - Kabel lambda sonde
- ㉔ - P4
- ㉕ - F4 - glavni osigurač



Ukoliko se u instalaciji grijanja nalazi spremnik PTV, na konektor S1 spaja se osjetnik sanitarne vode, a ukoliko se u instalaciji grijanja nalaze 2.kruga grijanja, na konektor S1 spaja se sobni termostat.

* Vanjska kontrola može se spojiti jedino u konfiguracijama: **4:** AKU, **6:** AKU--IGK, **8:** AKU--PTV, **9:** AKU--IKG||PTV **10:** HS, **14:**AKU--IKGx2 na konektore **S6** i konfiguraciji **11:** HS/AKU na konektor **S9**.

** Samo kod PelTec-lambda

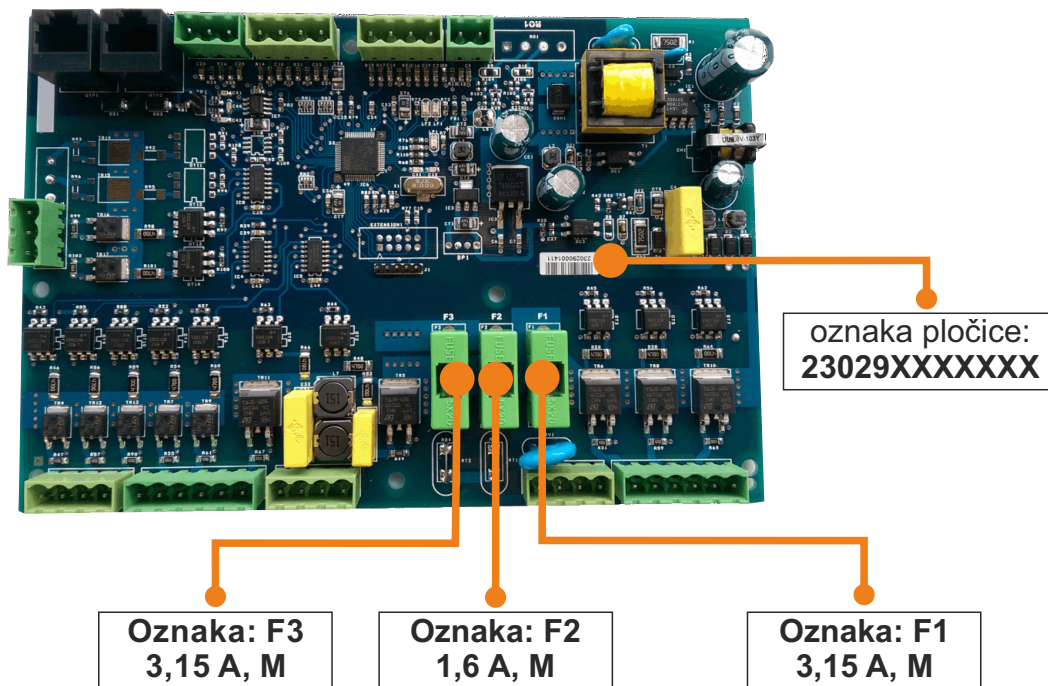
Napomena: obavezno montirati osjetnike u tuljce za osjetnike koristeći termalnu pastu

5.1. OSIGURAČI

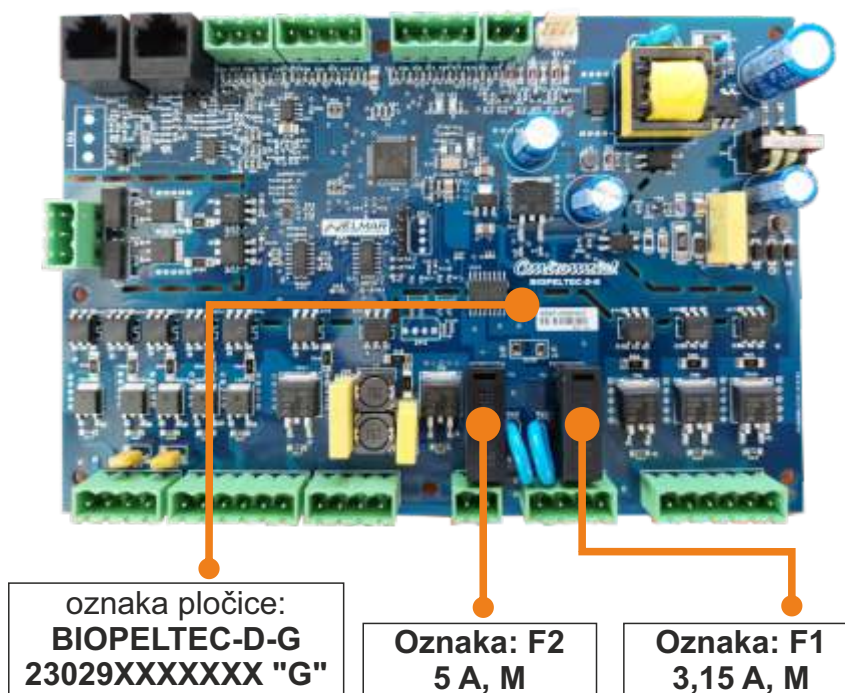


Može biti ugrađena glavna tiskana pločica **23029XXXXXXX** ili **BIOPELTEC-D-G (23029XXXXXXX "G")**.

Glavna tiskana pločica: **23029XXXXXXX**



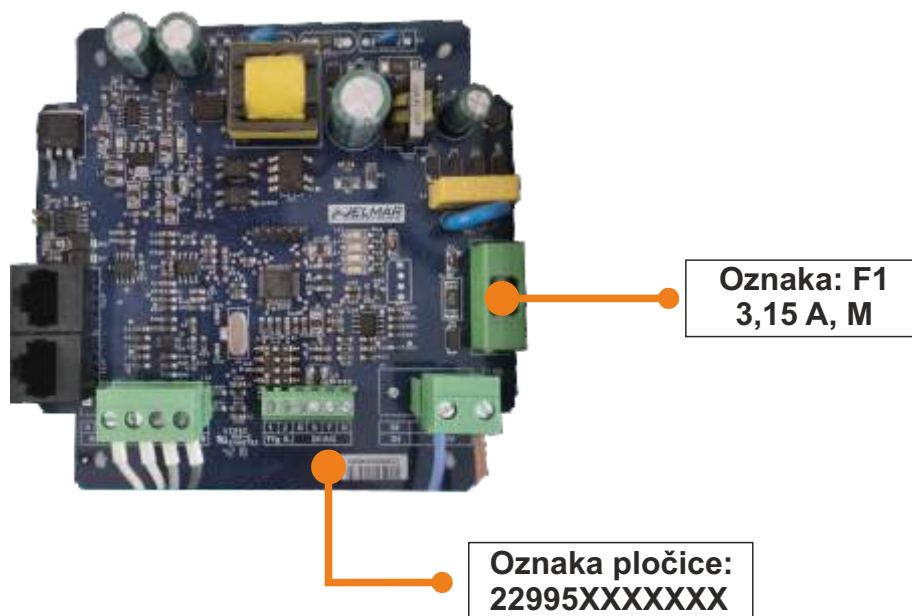
Glavna tiskana pločica: **BIOPELTEC-D-G (23029XXXXXXX "G")**



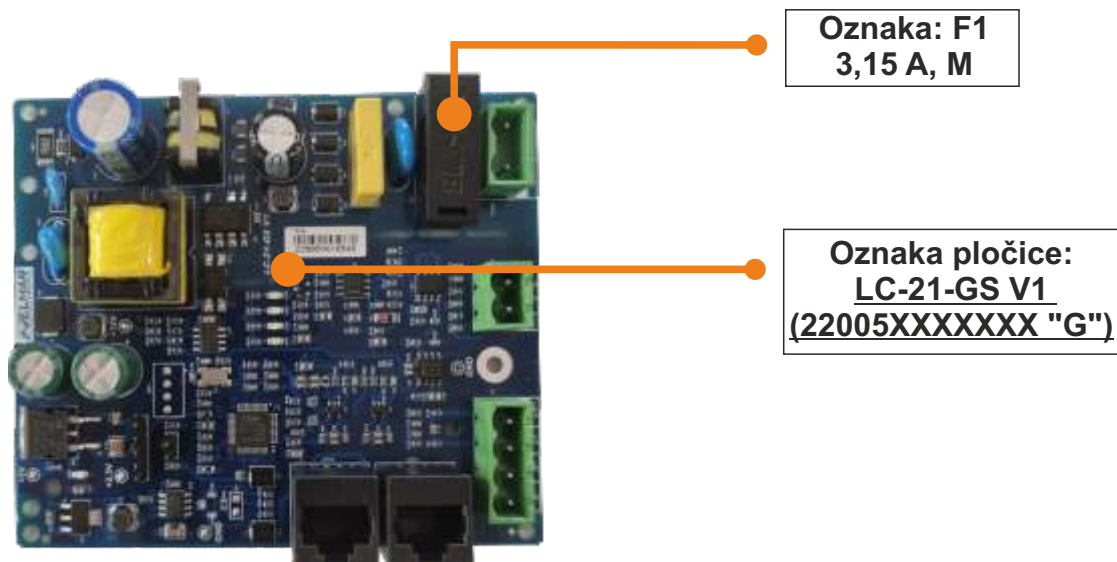


Može biti ugrađena lambda tiskana pločica **22995XXXXXXX** ili **LC-21-GS V1 (22005XXXXXXX "G")** - samo kod PelTec-lambda*.

Lambda - tiskana pločica: 22995XXXXXXX (samo kod PelTec-lambda)



Lambda - tiskana pločica: LC-21-GS V1 (22005XXXXXXX "G") (samo kod PelTec-lambda)



Osigurači

Glavna tiskana pločica: **23029XXXXXXX**

OZNAKA	OSIGURAČ	UREĐAJI
F1	3,15 A, M	- izlazi P1, P2, P3 - regulacija (napajanje)
F2	1,6 A, M	- svi ostali potrošači koji nisu na F1 i F3 (izlaz P4, motor čišćenja rešetke, motor čišćenja dimovodnih prolaza, motor dobave peleta, motorni pogon miješajućeg ventila...)
F3	3,15 A, M	- grijač - ventilator

Glavna tiskana pločica: **BIOPELTEC-D-G (23029XXXXXXX "G")**

OZNAKA	OSIGURAČ	UREĐAJI
F1	3,15 A, M	- izlazi P1, P2, P3 - regulacija (napajanje)
F2	5 A, M	- svi ostali potrošači koji nisu na F1 (izlaz P4, motor čišćenja rešetke, motor dobave peleta, motor čišćenja dimovodnih prolaza, motorni pogon miješajućeg ventila, grijač, ventilator...)

Na kutiji regulacije

OZNAKA	OSIGURAČ	UREĐAJI
F4	6,3 A, M	- glavni osigurač (na kutiji regulacije)

* Lambda - tiskana pločica: **22995XXXXXXX** (samo kod PelTec-lambda)

OZNAKA	OSIGURAČ	UREĐAJI
F1	3,15 A, M	- napajanje pločice lambda sonde

* Lambda - tiskana pločica: **LC-21-GS V1 (22005XXXXXXX "G")** (samo kod PelTec-lambda)

OZNAKA	OSIGURAČ	UREĐAJI
F1	3,15 A, M	- napajanje pločice lambda sonde

Napomena:

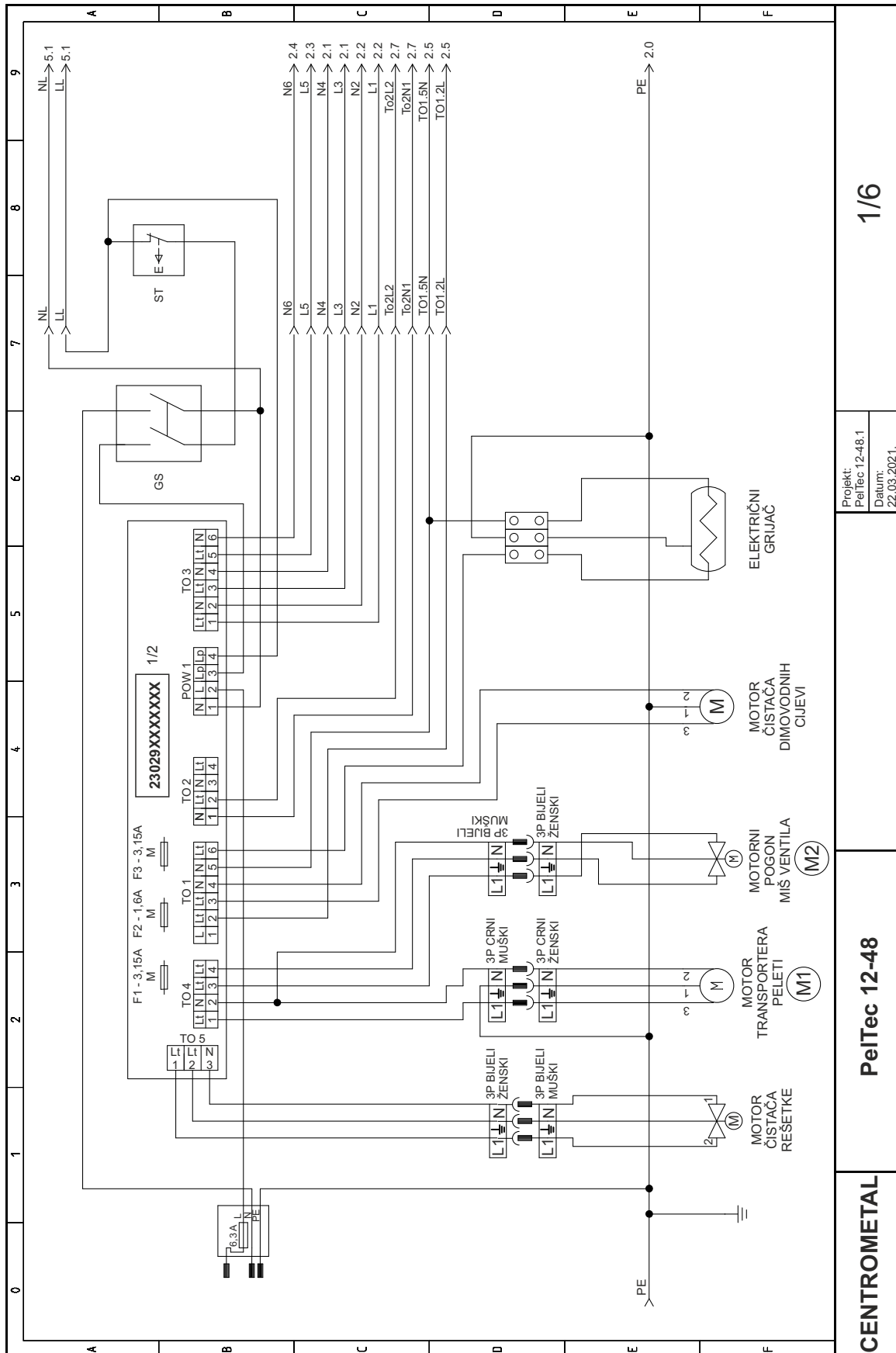
Obavezno koristiti srednje (M = Medium) osigurače!



OPREZ: Kod zamjene osigurača obavezno je isključiti kotao na glavnoj sklopki i iskopčati priključni kabel.

5.2. SPAJANJE NA ELEKTRIČNU INSTALACIJU - GLAVNA TISKANA PLOČICA - 23029XXXXXX

5.2.a SPAJANJE NA ELEKTRIČNU INSTALACIJU - PeITec 12-48

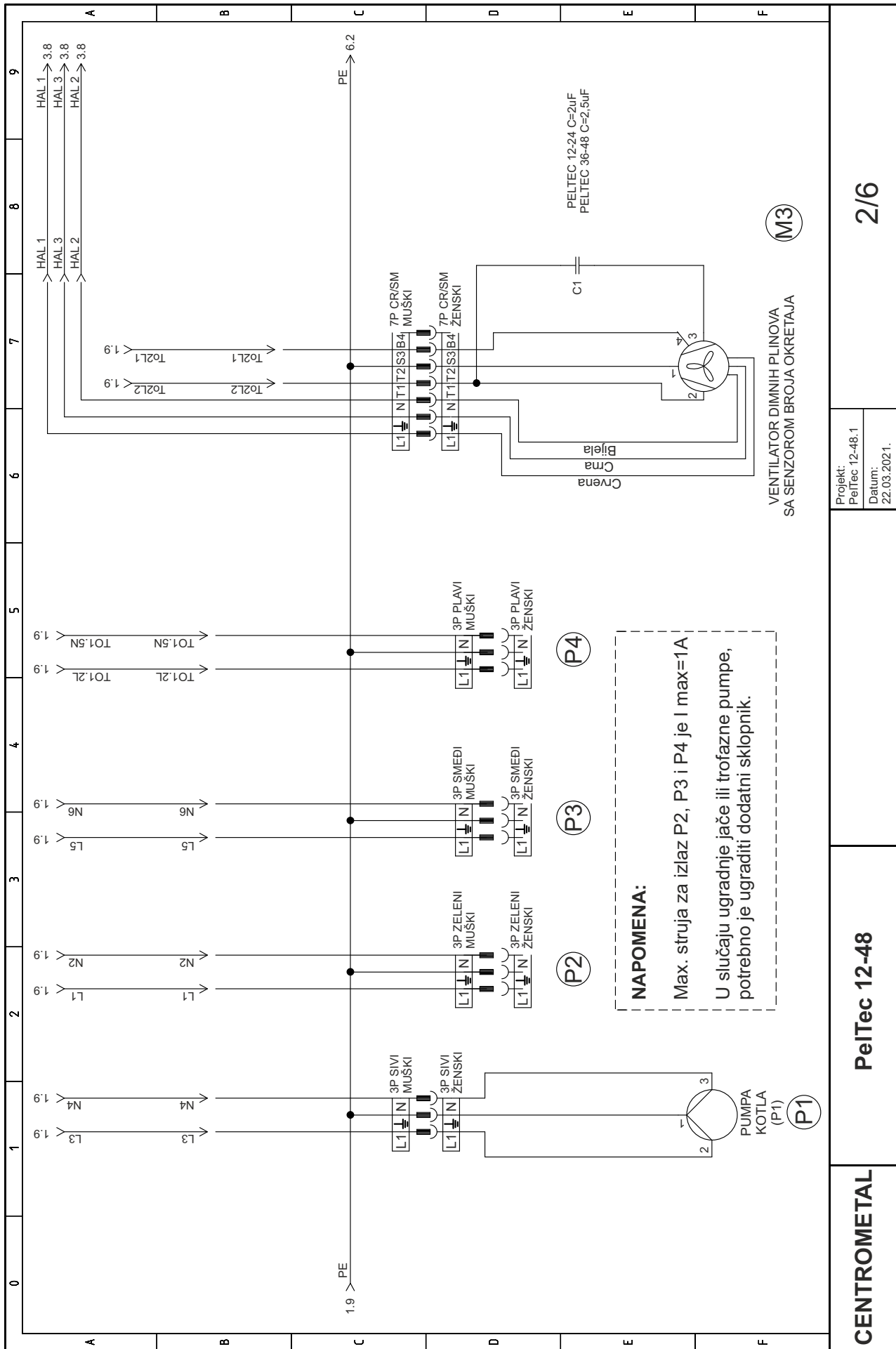


1/6

Projekt:
PeITec 12-48.1
Datum:
22.03.2021.

PeITec 12-48

CENTROMETAL

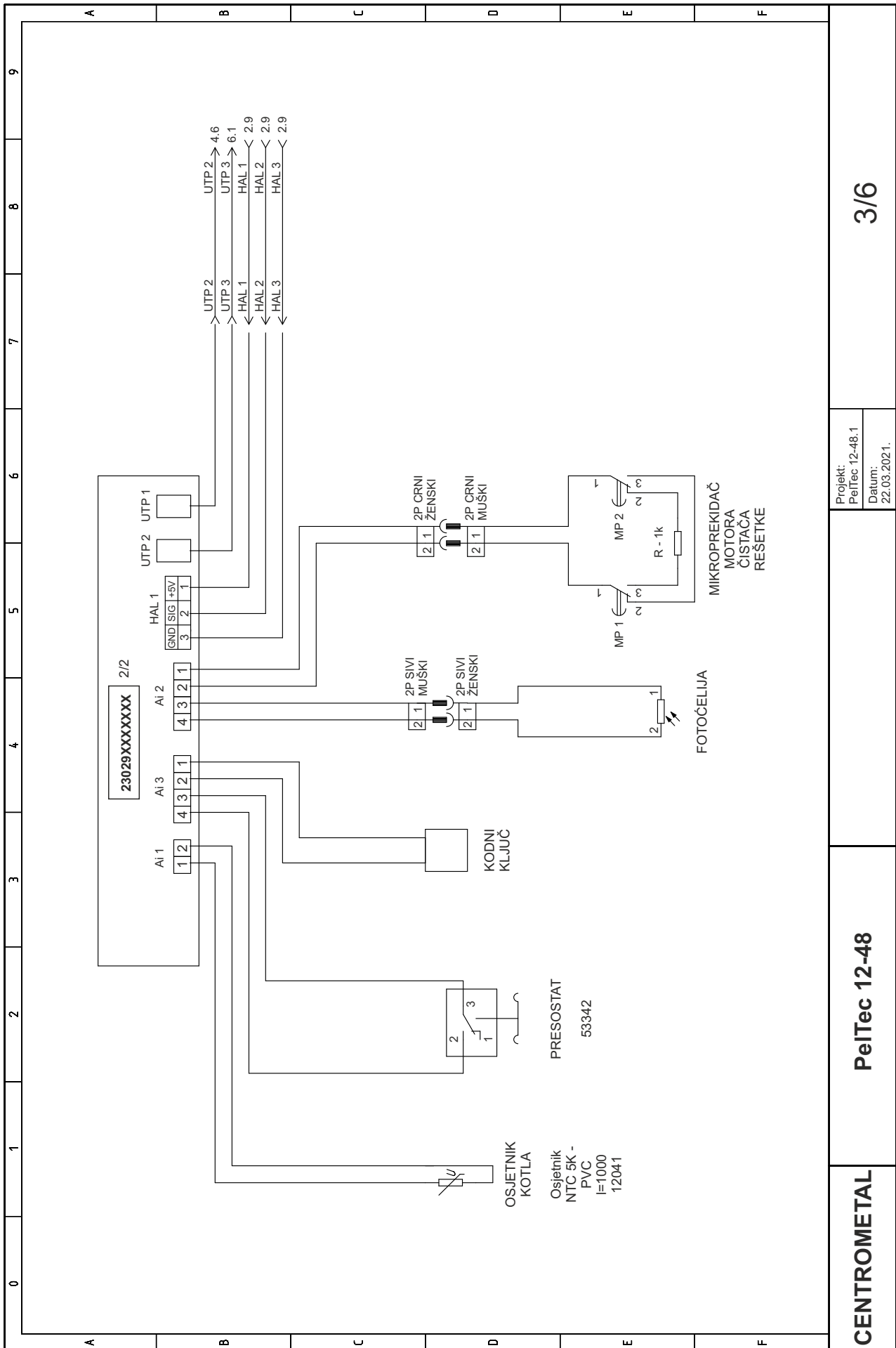


Projekt:
PelTec 12-48.1
 Datum:
22.03.2021.

PelTec 12-48

2/6

CENTROMETAL

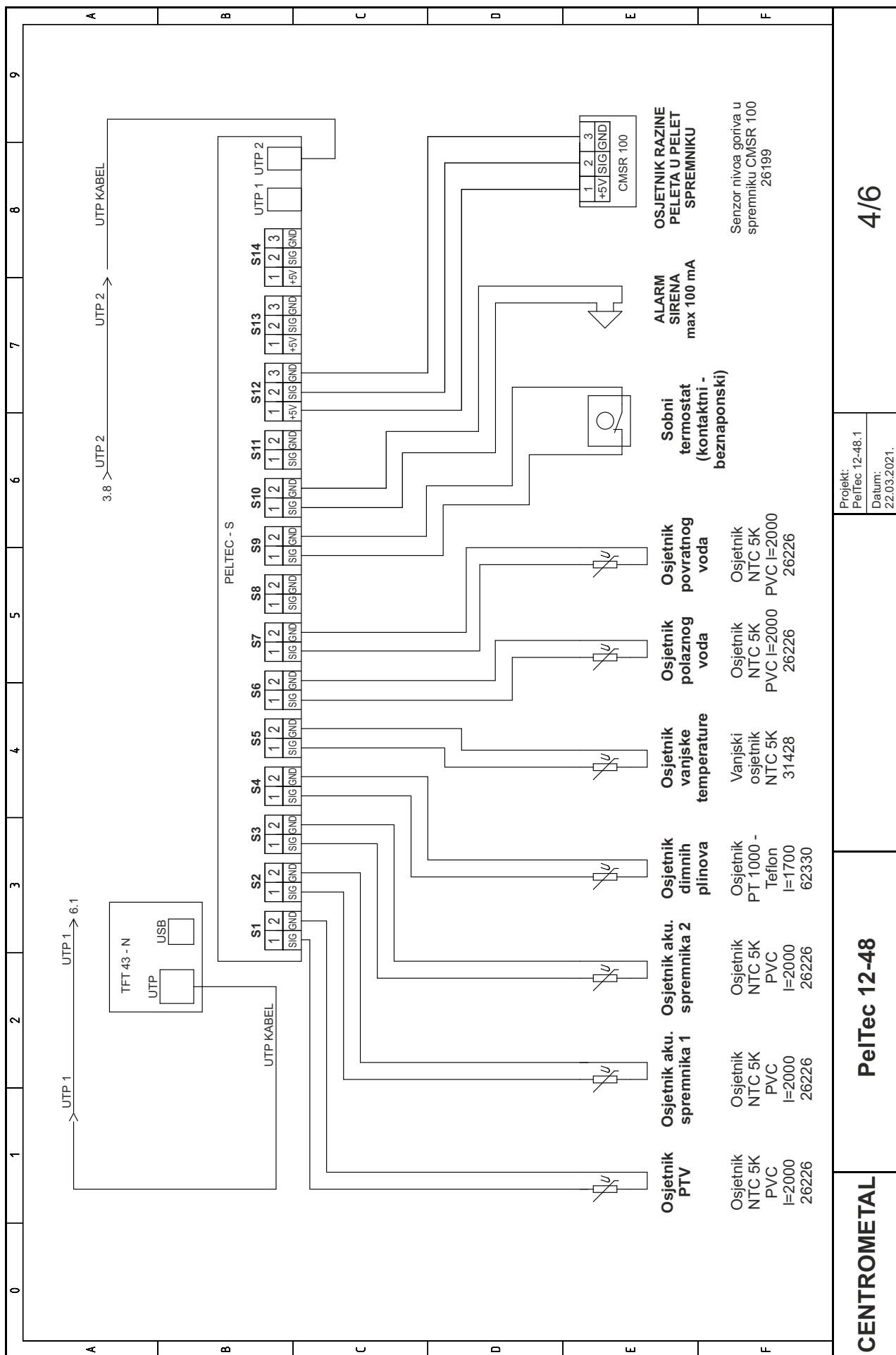


Projekt:
PeITec 12-48.1
Datum:
22.03.2021.

3/6

PeITec 12-48

CENTROMETAL

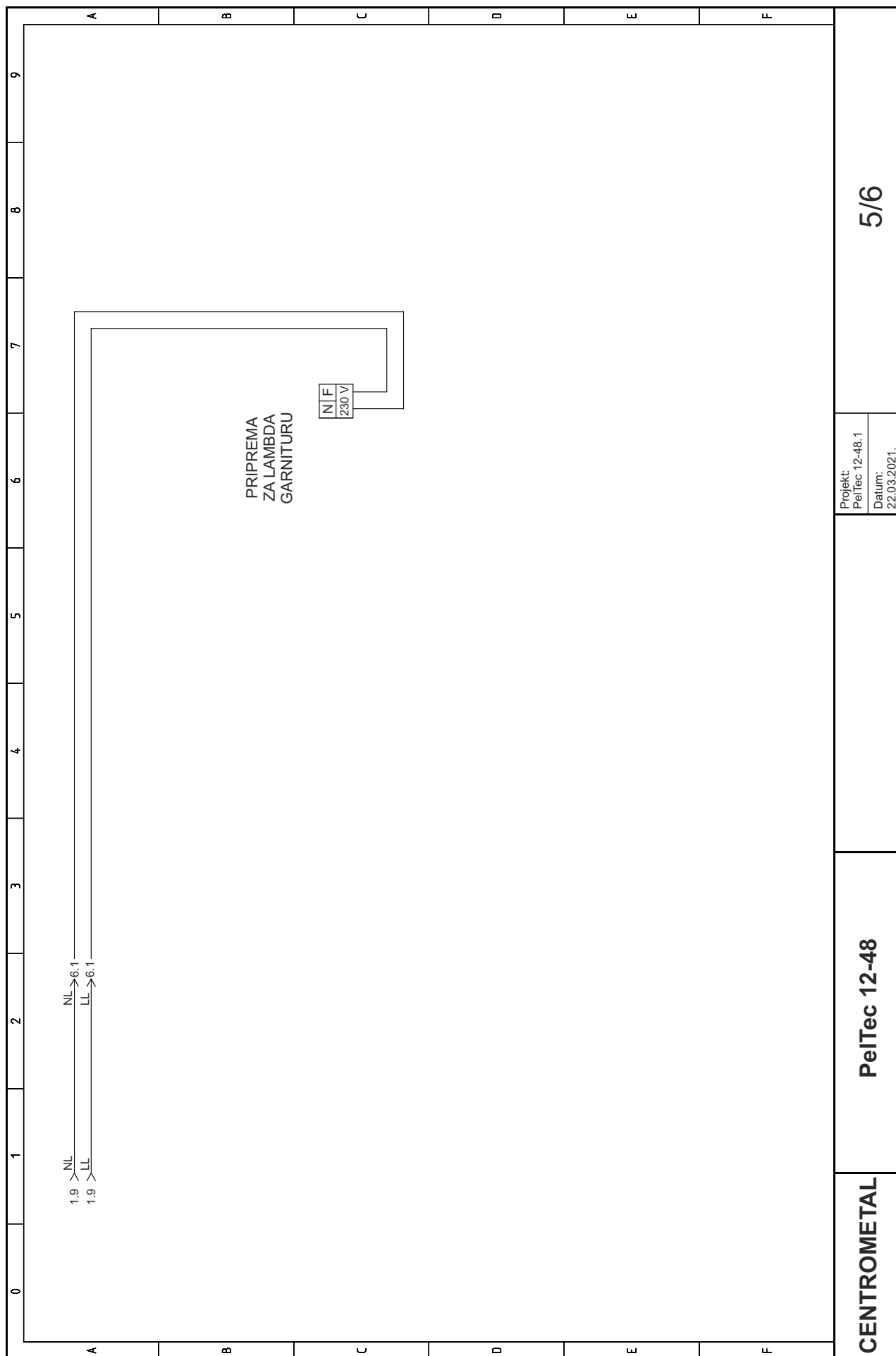


4/6

Projekt: PeITec 12-48.1
Datum: 22.03.2021.

PeITec 12-48

CENTROMETAL



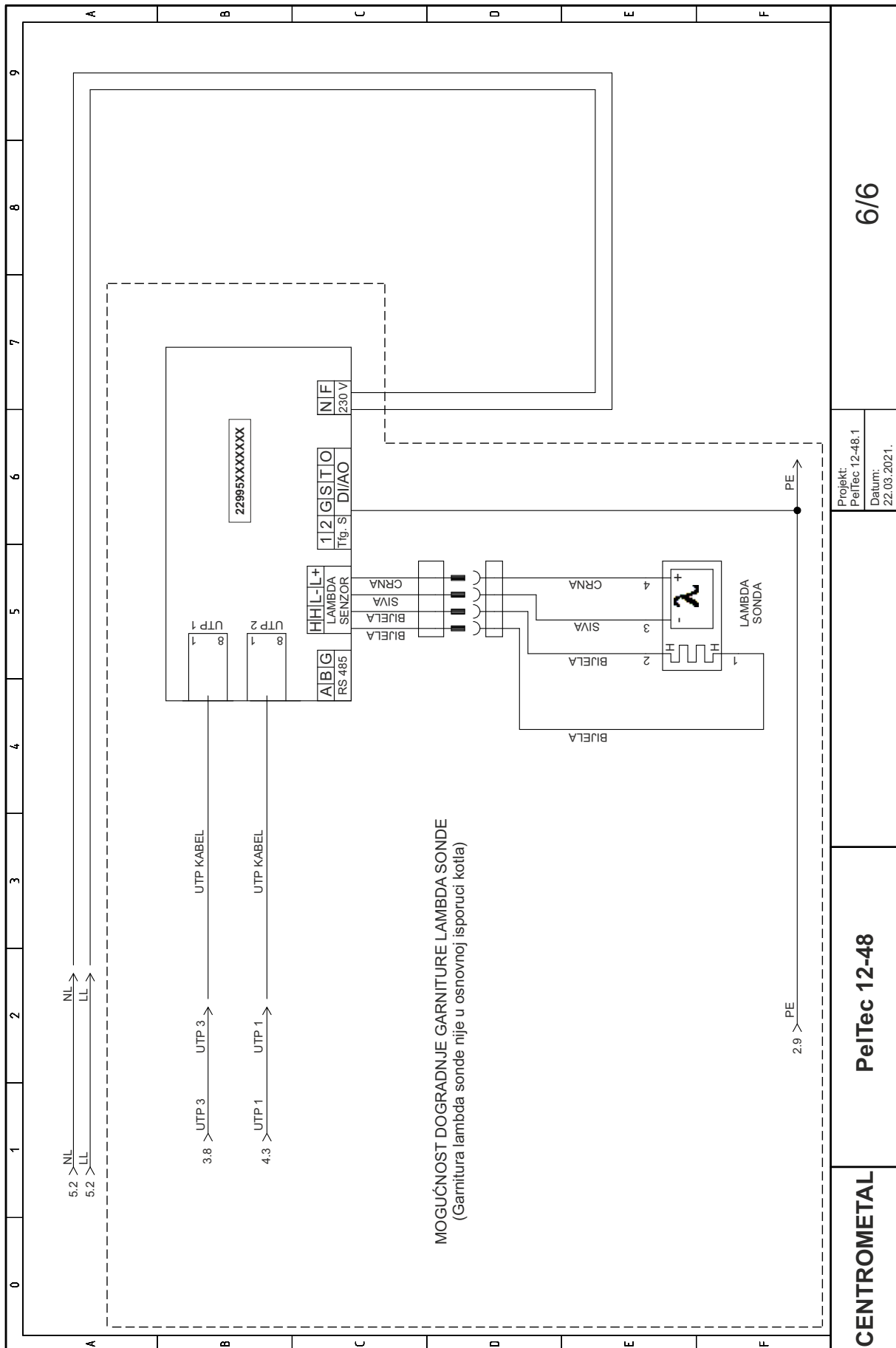
Projekt:
PeITec 12-48.1
Datum:
22.03.2021.

5/6

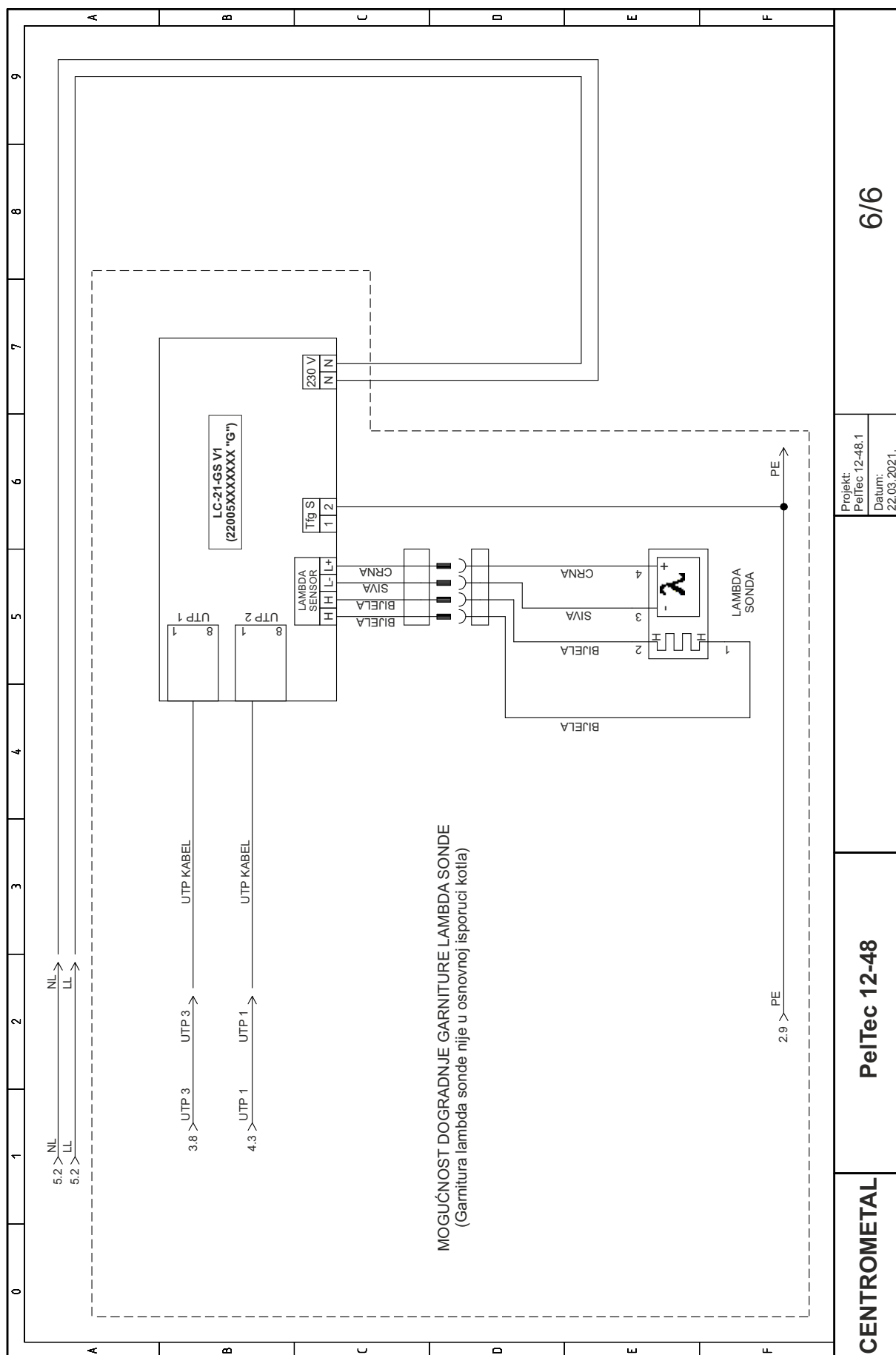
PeITec 12-48

CENTROMETAL

a) Ugrađena lambda tiskana pločica 22995XXXXXX



b) Ugrađena lambda tiskana pločica LC-21-GS V1 (22005XXXXXX "G")



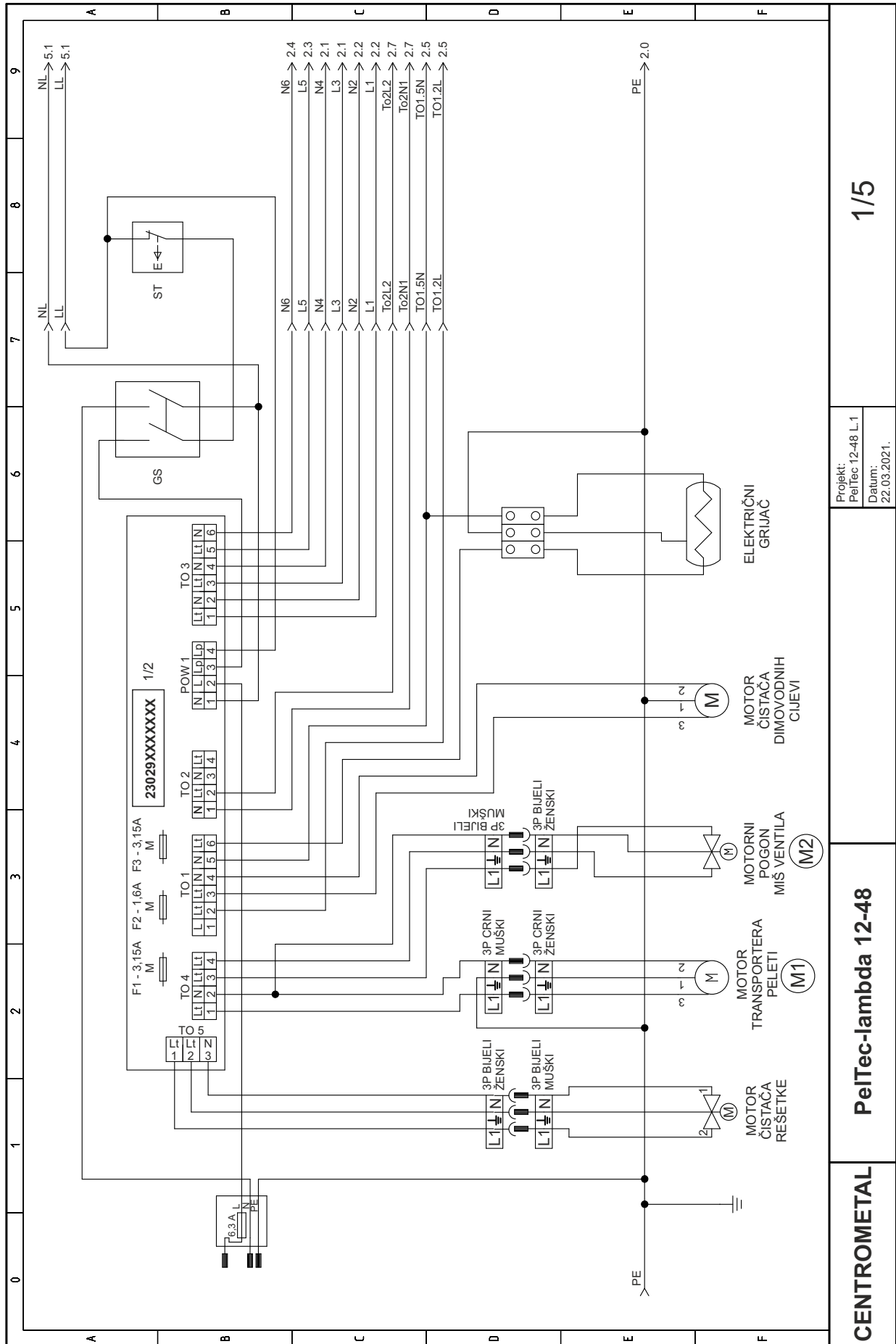
6/6

Projekt:
PeITec 12-48.1
Datum:
22.03.2021.

PeITec 12-48

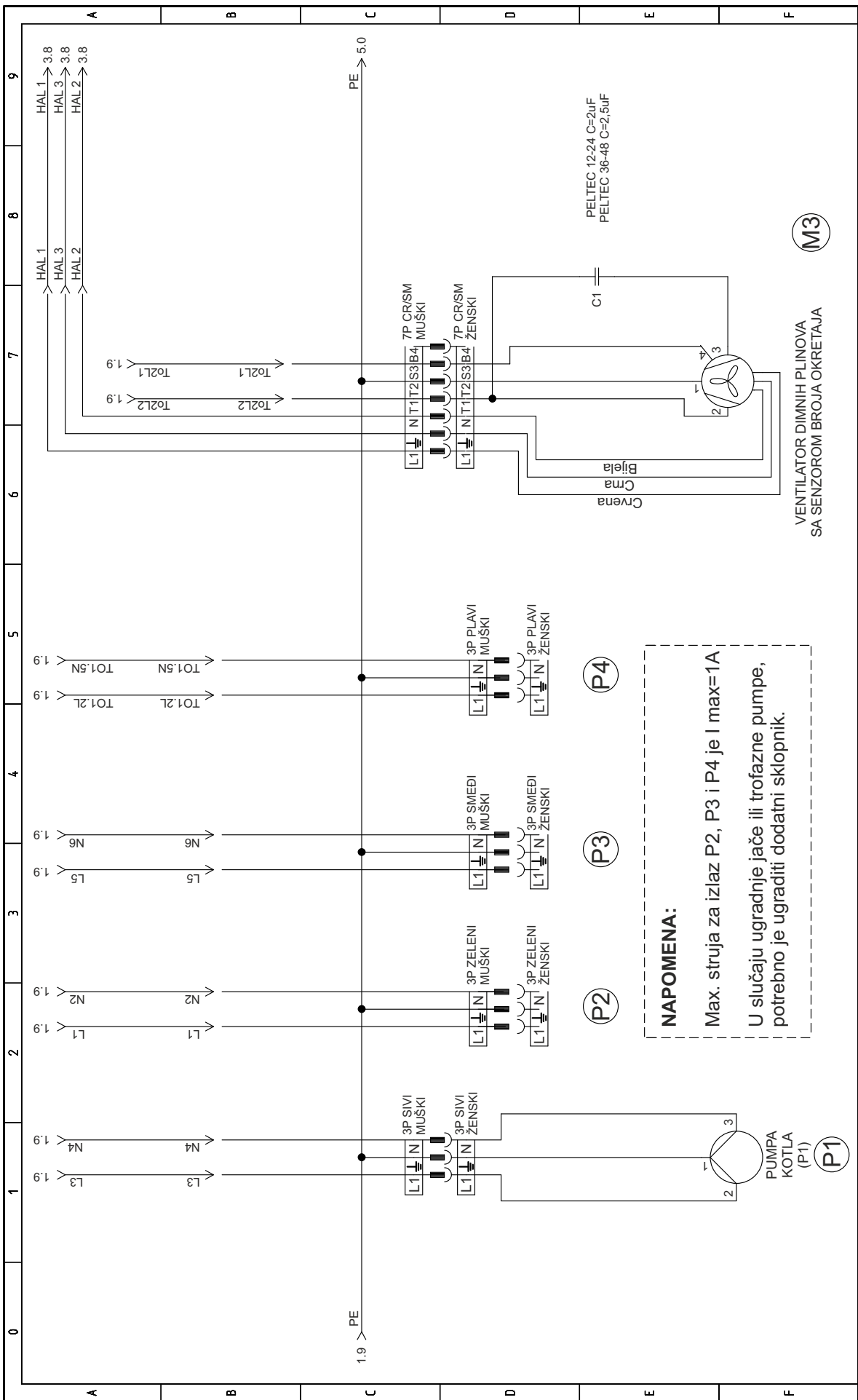
CENTROMETAL

5.2.b SPAJANJE NA ELEKTRIČNU INSTALACIJU - PeITec-lambda 12-48

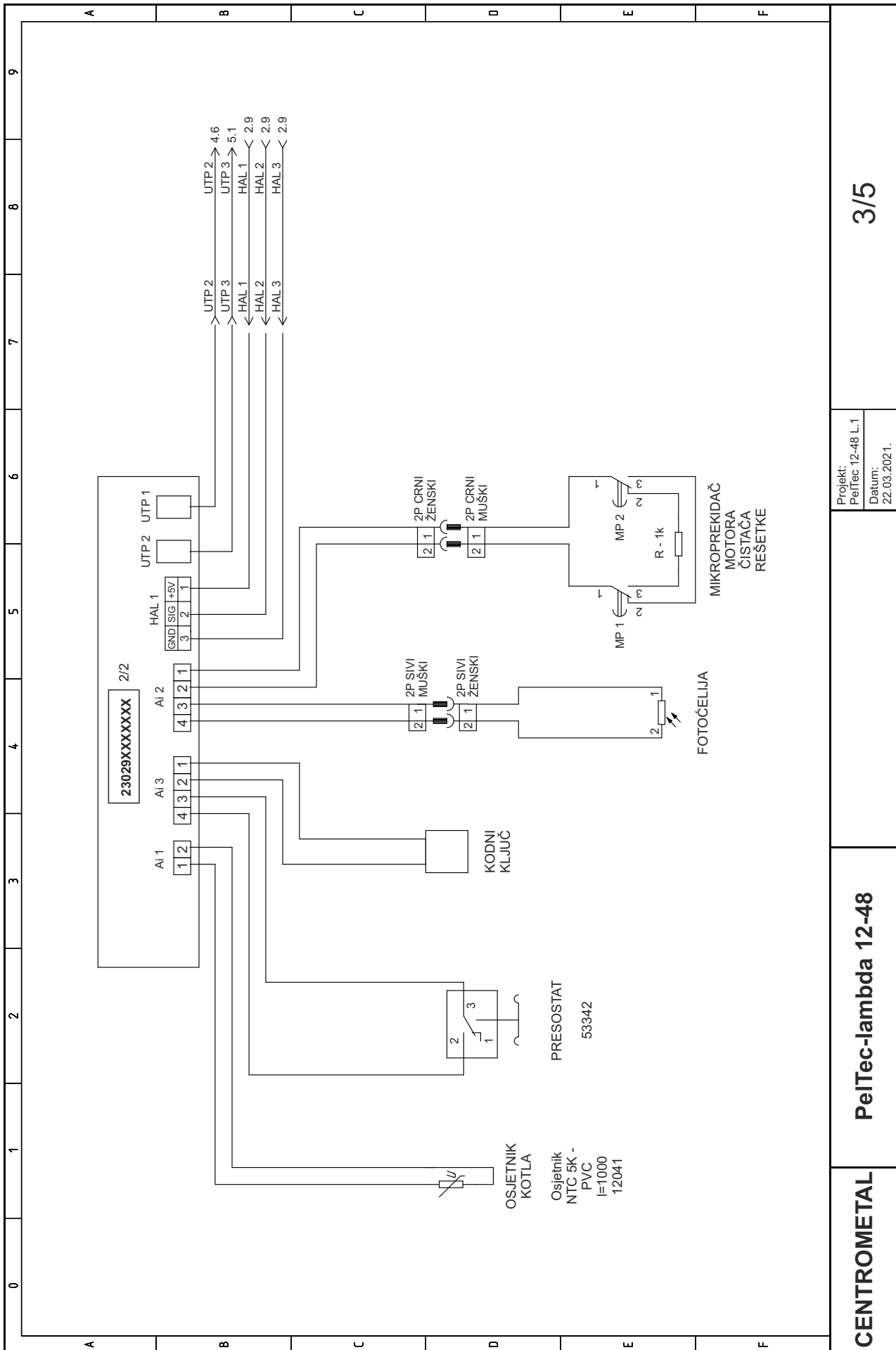


1/5
 Projekt: PeITec 12-48 L.1
 Datum: 22.03.2021.

PeITec-lambda 12-48
CENTROMETAL



CENTROMETAL	PeITec-lambda 12-48	Projekat: PeITec 12-48 L.1	2/5
		Datum: 22.03.2021.	

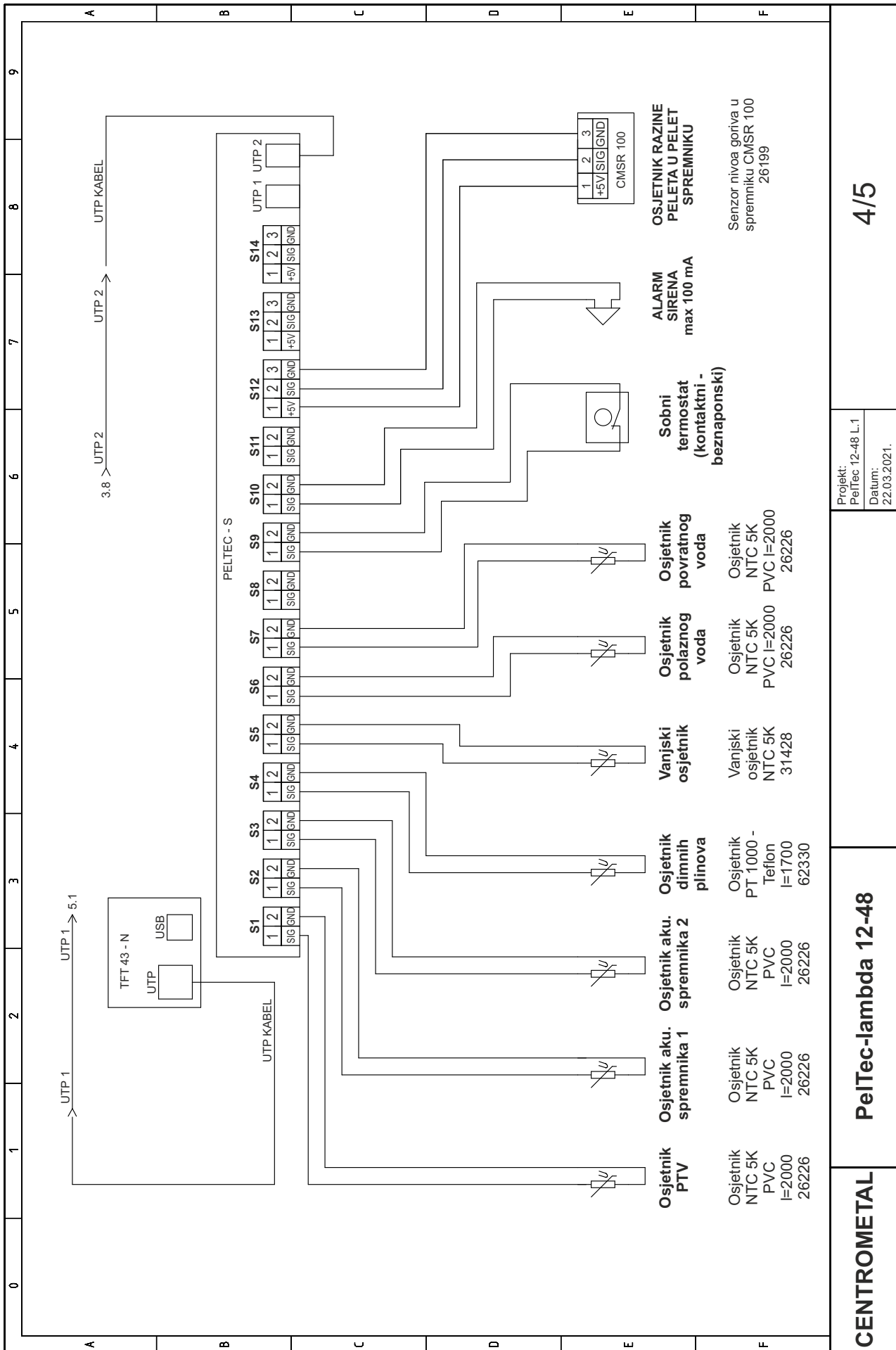


Projekt:
PeITec 12-48 L.1
Datum:
22.03.2021.

3/5

PeITec-lambda 12-48

CENTROMETAL



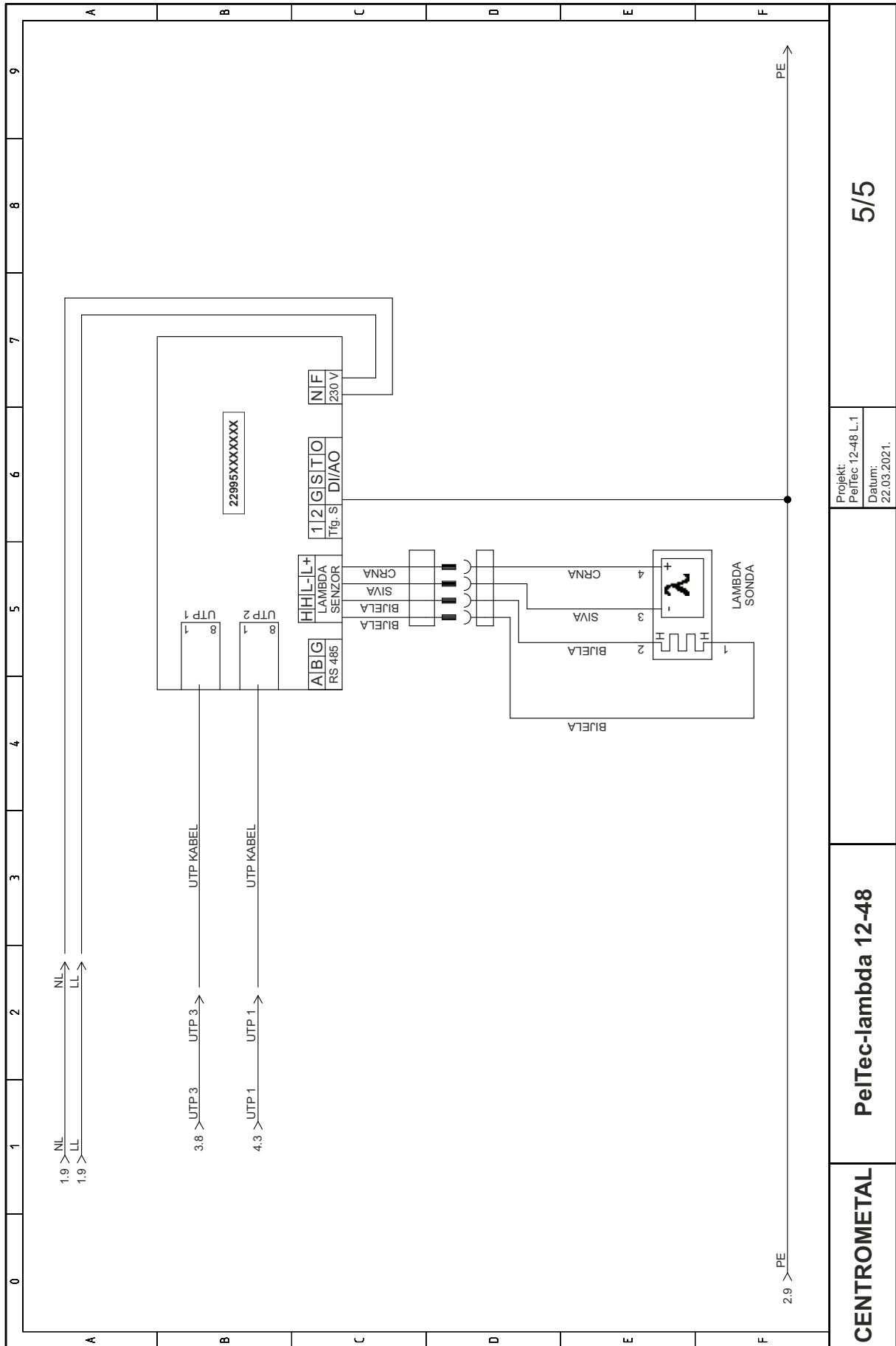
4/5

Projekt: PeITec 12-48 L.1
Datum: 22.03.2021.

PeITec-lambda 12-48

CENTROMETAL

a) Ugrađena lambda tiskana pločica 22995XXXXXXX



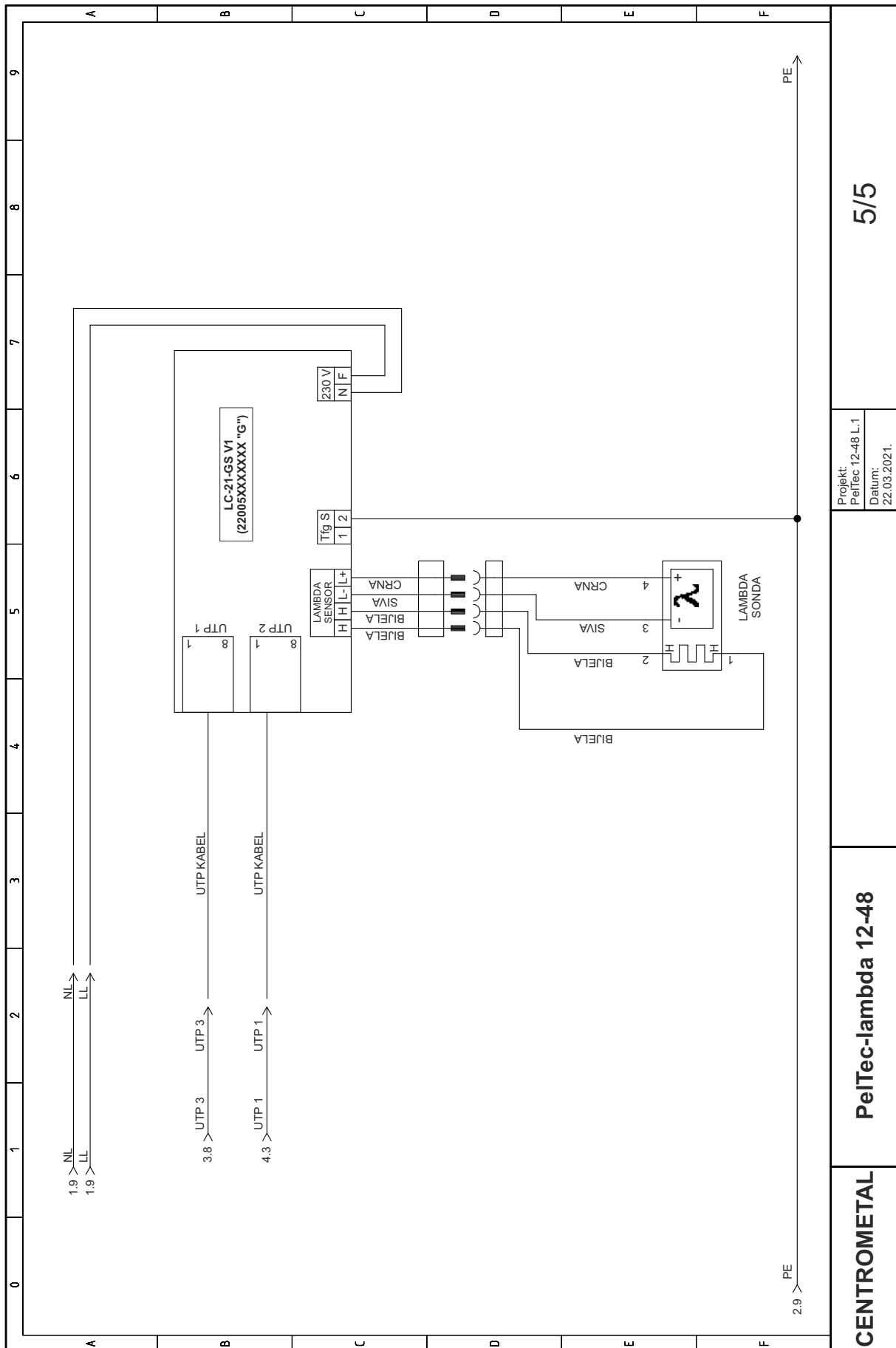
5/5

Projekt:
PeITec 12-48 L.1
Datum:
22.03.2021.

PeITec-lambda 12-48

CENTROMETAL

b) Ugrađena lambda tiskana pločica LC-21-GS V1 (22005XXXXXX "G")



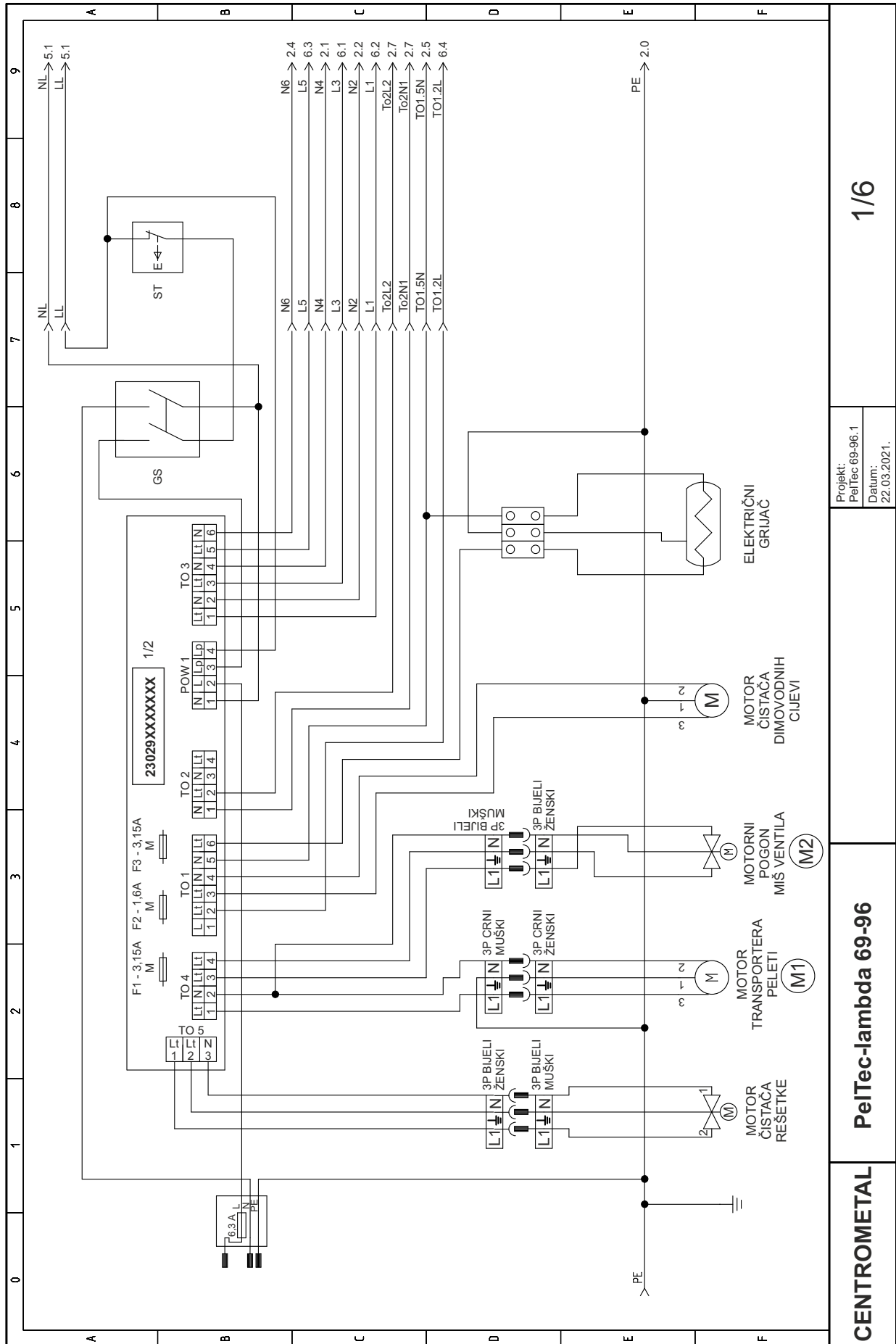
Projekt:
PeITec 12-48 L.1
Datum:
22.03.2021.

5/5

PeITec-lambda 12-48

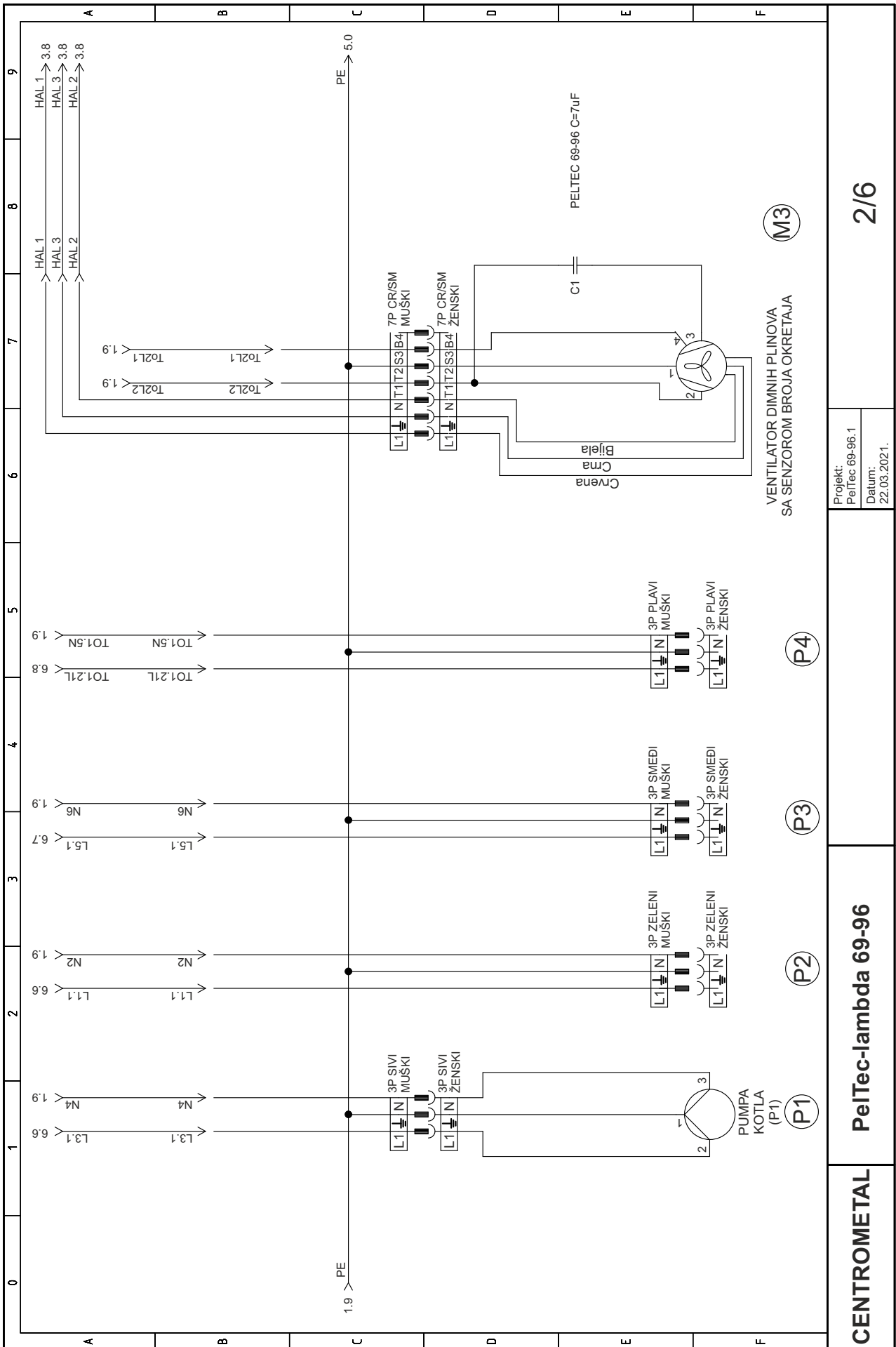
CENTROMETAL

5.2.c SPAJANJE NA ELEKTRIČNU INSTALACIJU - PeITec-lambda 69/96



1/6
Projekt: PeITec 69-96.1
Datum: 22.03.2021.

PeITec-lambda 69-96
CENTROMETAL

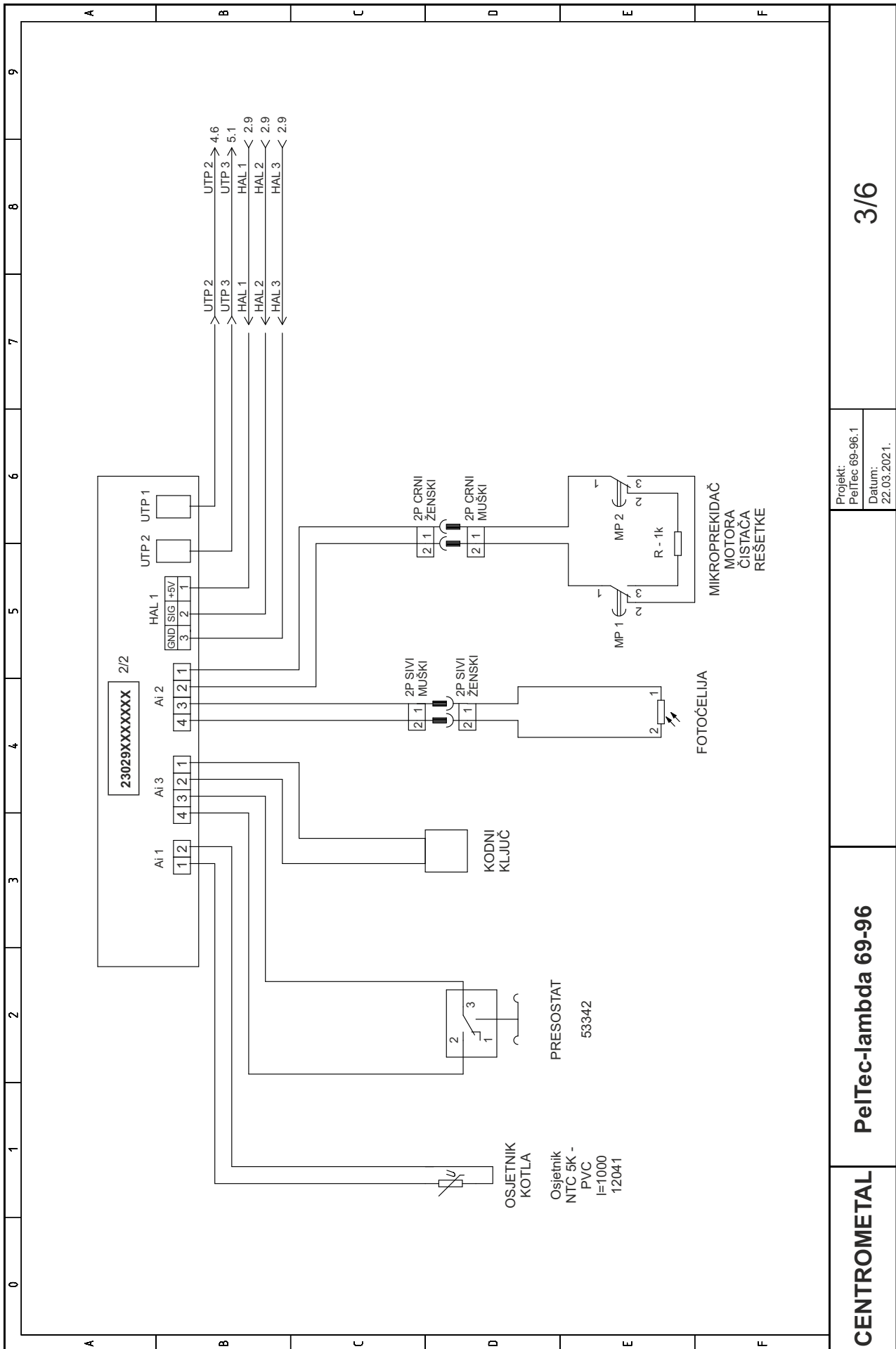


Projekt:
PeITec 69-96.1
Datum:
22.03.2021.

PeITec-lambda 69-96

CENTROMETAL

2/6

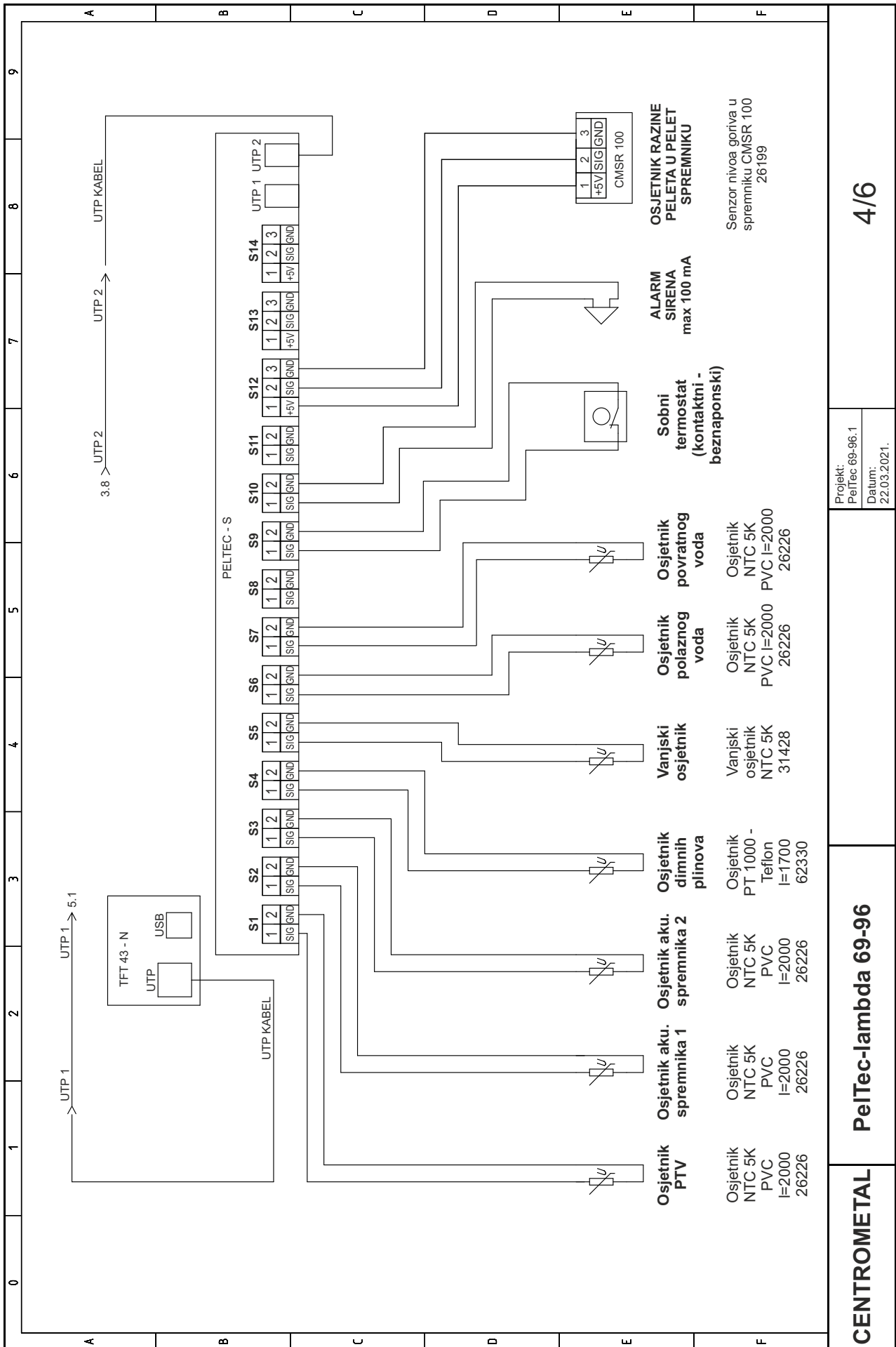


3/6

Projekt:
PeITec 69-96.1
Datum:
22.03.2021.

PeITec-lambda 69-96

CENTROMETAL



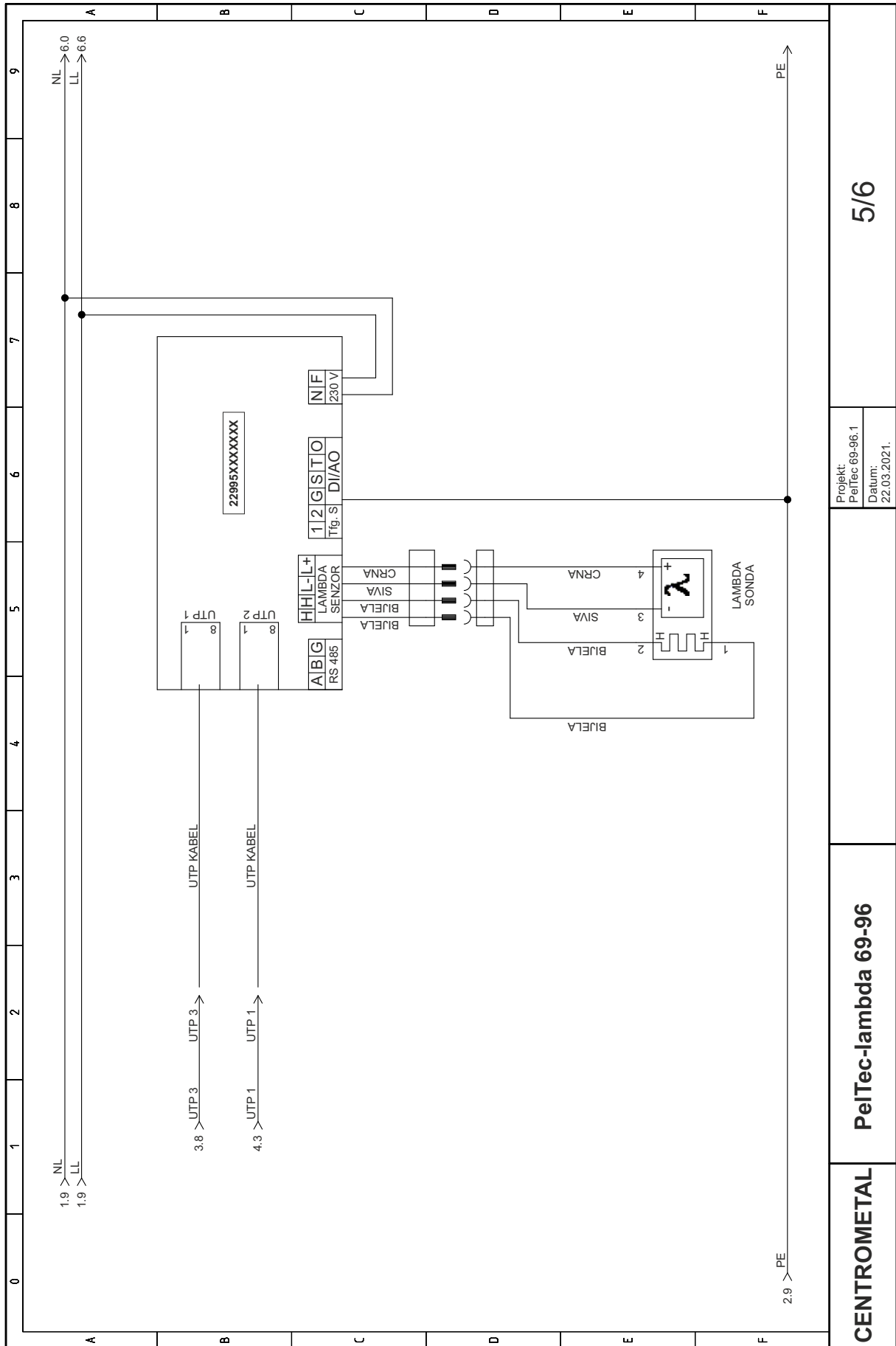
4/6

Projekt: PeITec 69-96.1
Datum: 22.03.2021.

PeITec-lambda 69-96

CENTROMETAL

a) Ugrađena lambda tiskana pločica 22995XXXXXXX



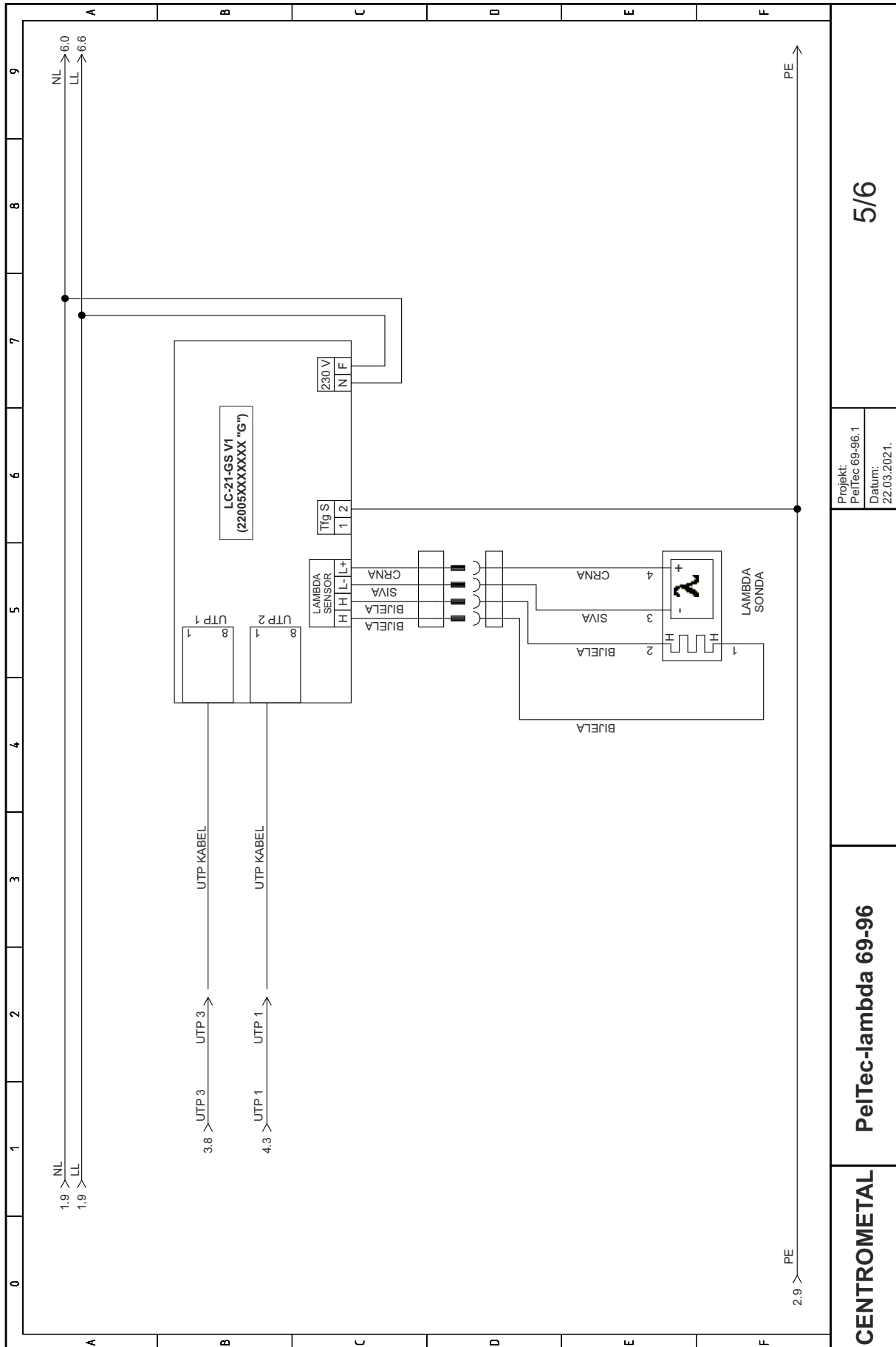
5/6

Projekt:
PeITec 69-96.1
Datum:
22.03.2021.

PeITec-lambda 69-96

CENTROMETAL

b) Ugrađena lambda tiskana pločica LC-21-GS V1 (22005XXXXXX "G")

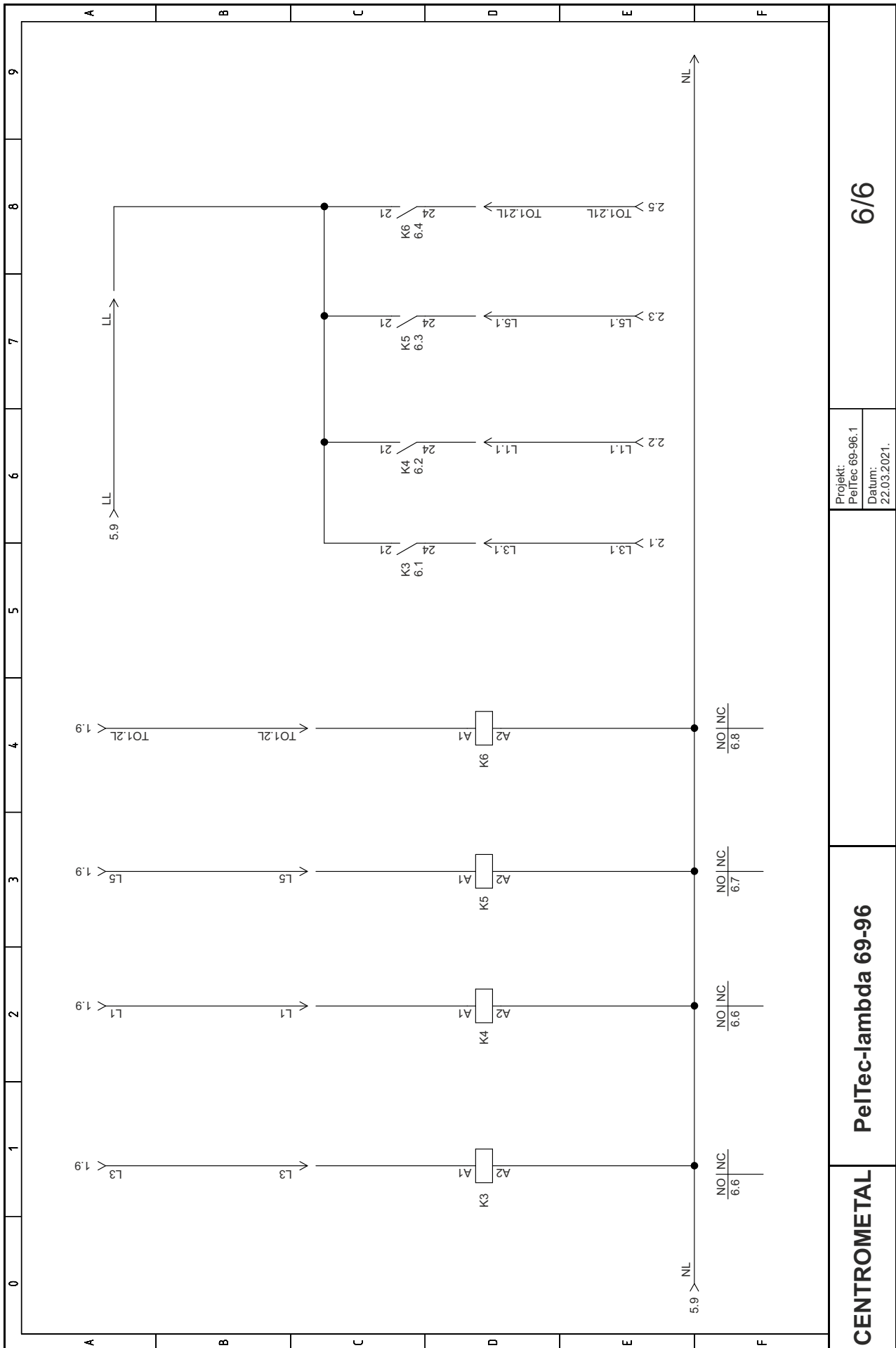


5/6

Projekt:
PeITec 69-96.1
Datum:
22.03.2021.

PeITec-lambda 69-96

CENTROMETAL

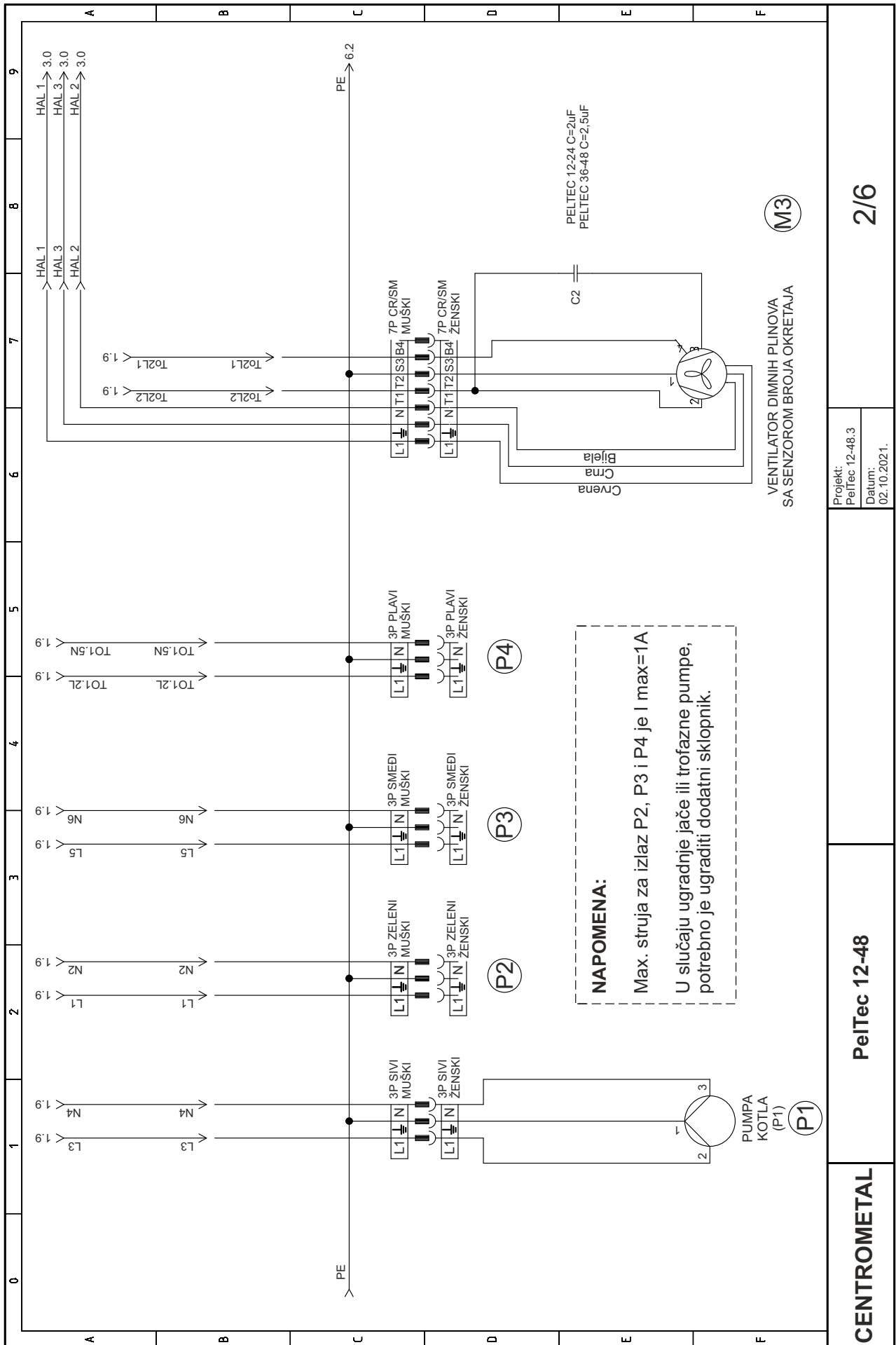


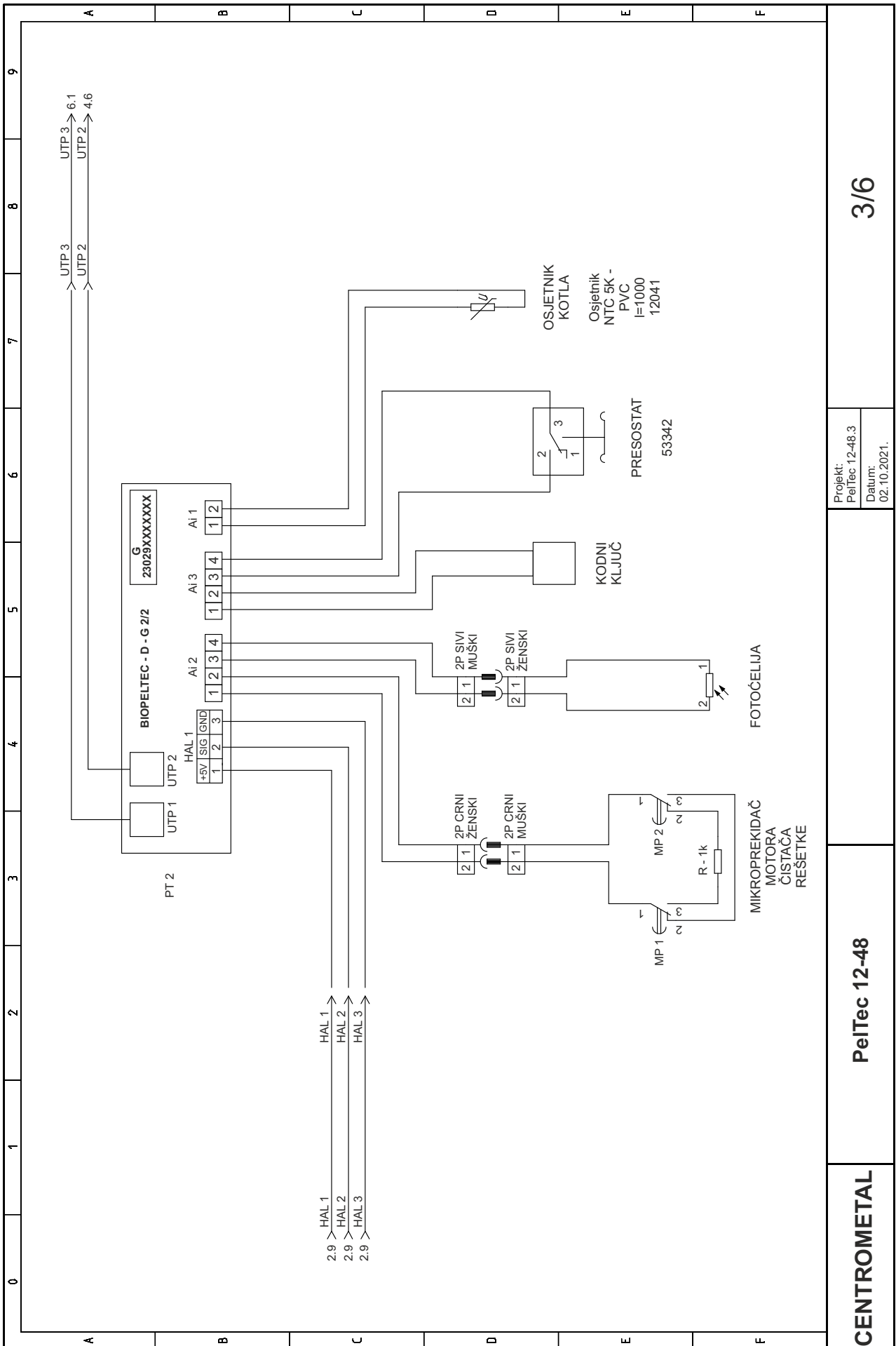
Projekt:
PeITec 69-96.1
Datum:
22.03.2021.

6/6

PeITec-lambda 69-96

CENTROMETAL



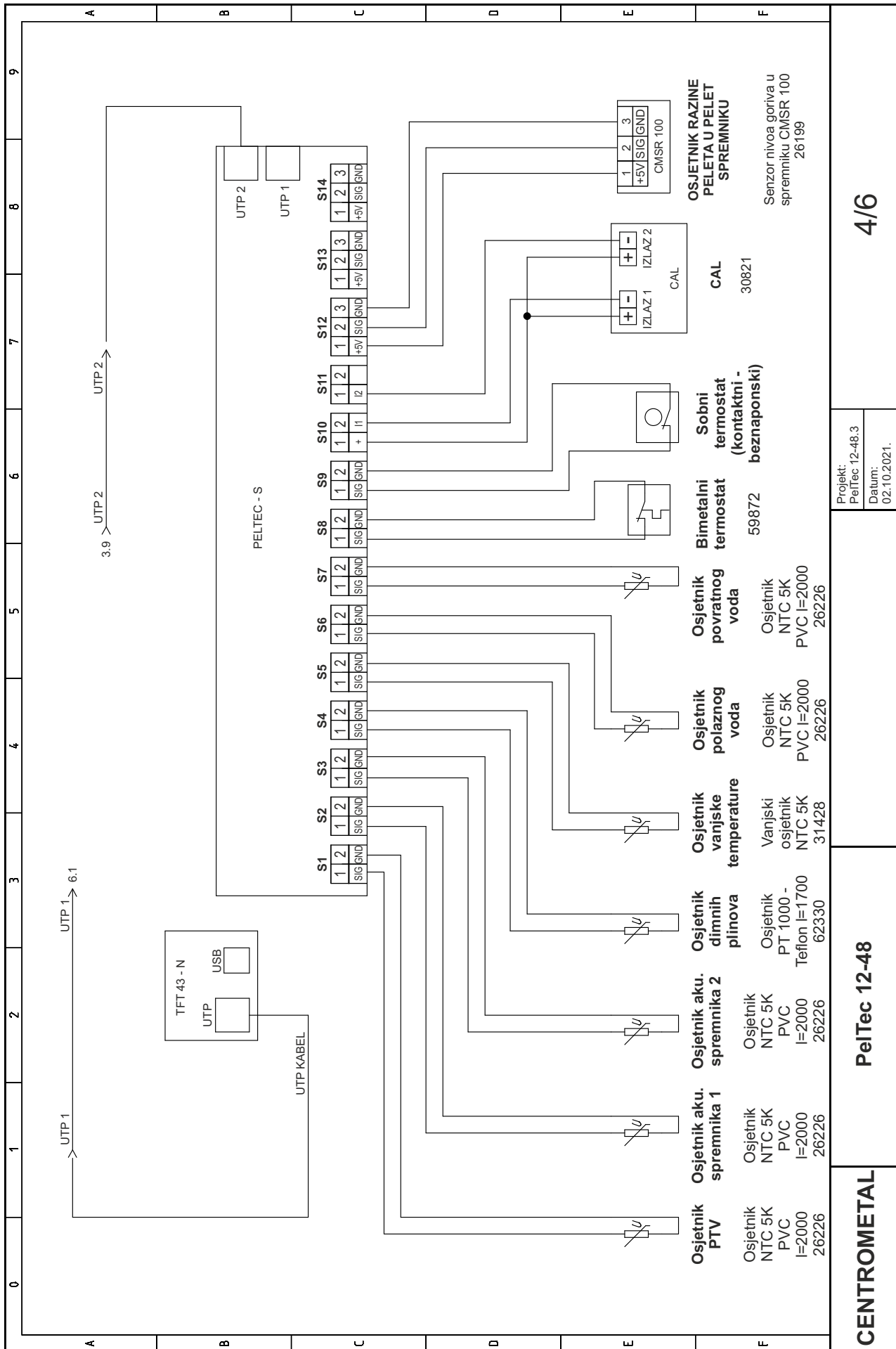


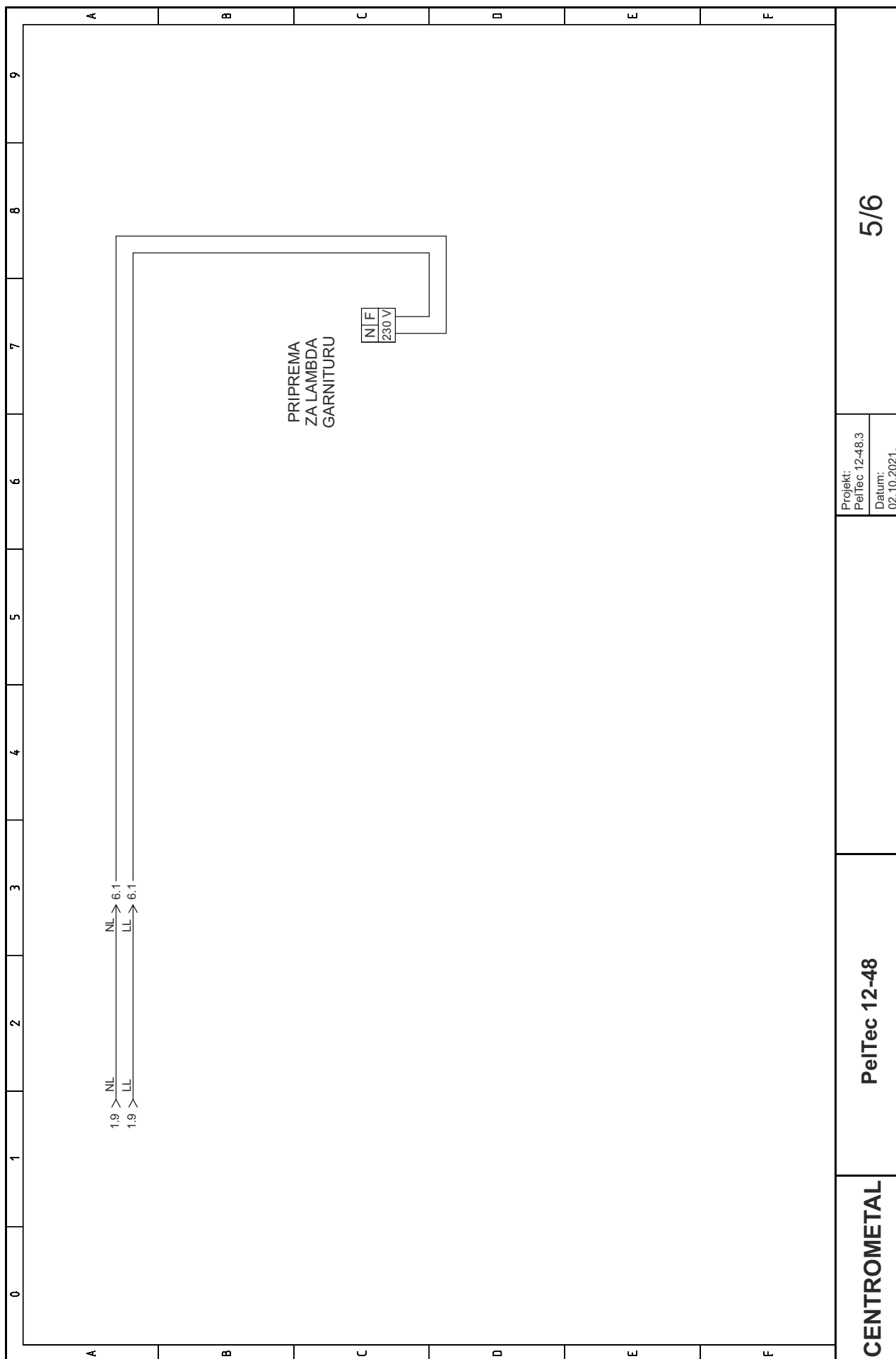
3/6

Projekt: PeITec 12-48.3
Datum: 02.10.2021.

PeITec 12-48

CENTROMETAL





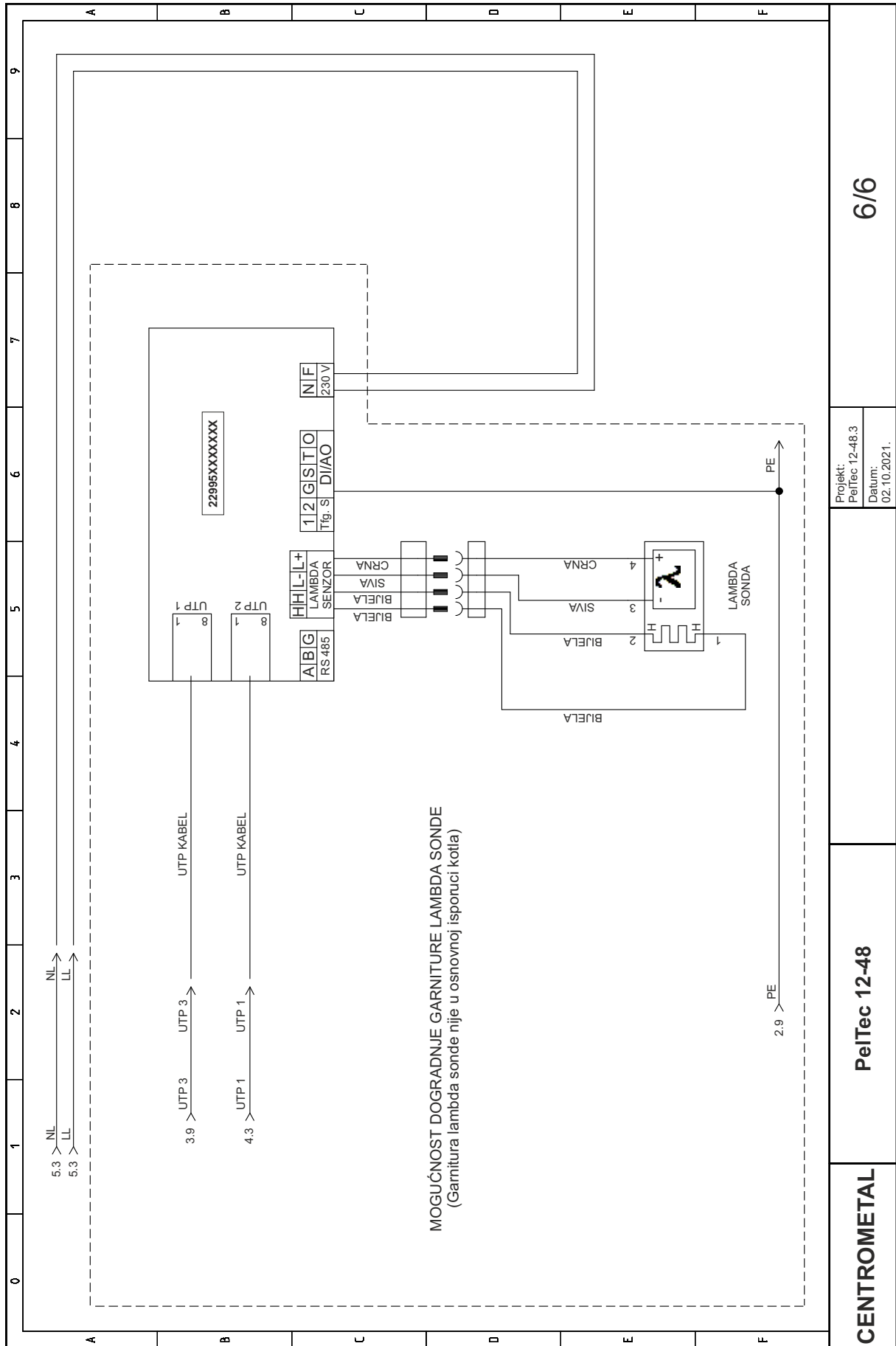
5/6

Projekt:
PeITec 12-48-3
Datum:
02.10.2021.

PeITec 12-48

CENTROMETAL

a) Ugrađena lambda tiskana pločica 22995XXXXXX



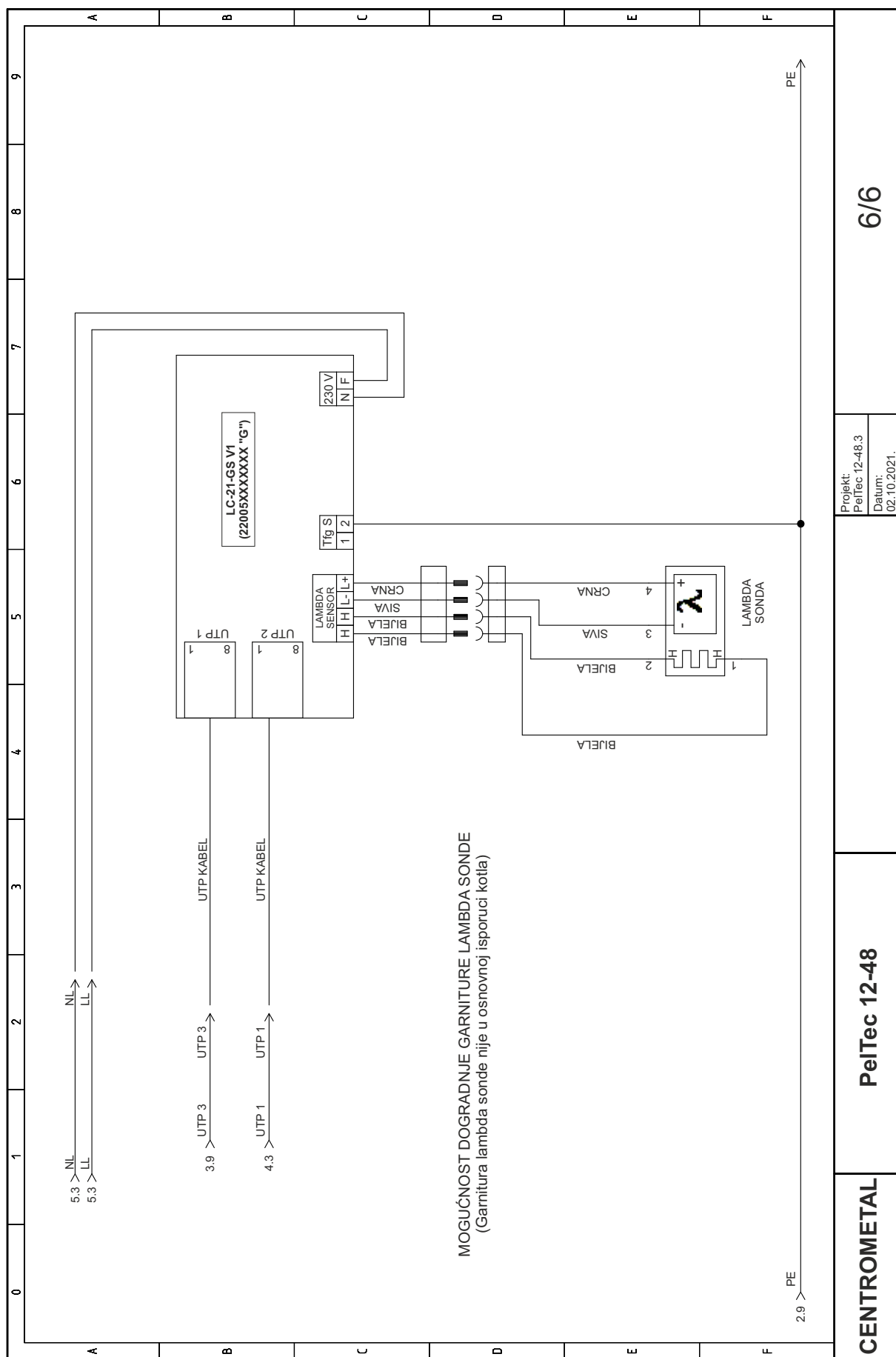
Projekt:
PeITec 12-48.3
Datum:
02.10.2021.

6/6

PeITec 12-48

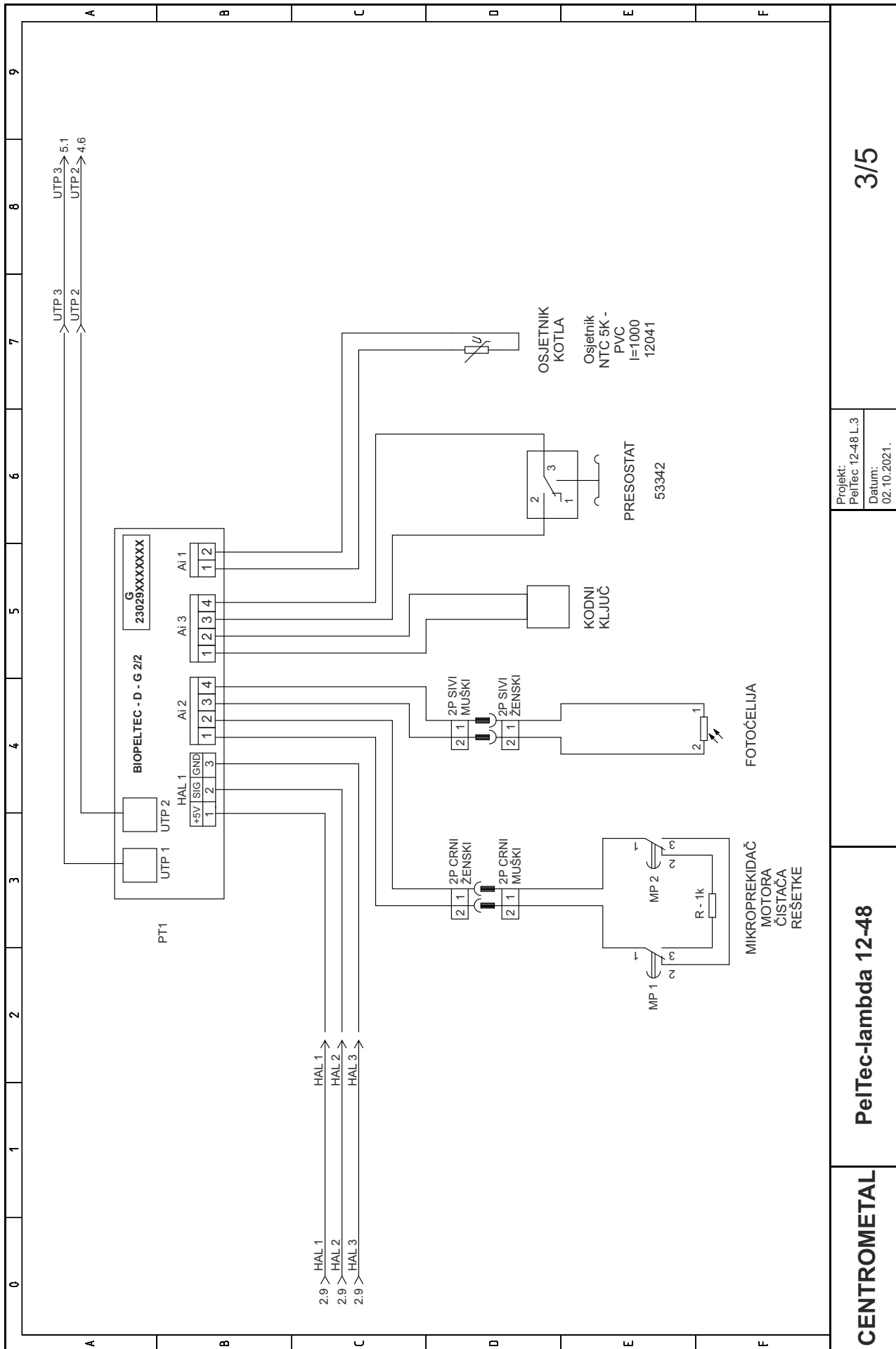
CENTROMETAL

b) Ugrađena lambda tiskana pločica LC-21-GS V1 (22005XXXXXX "G")



PeITec 12-48

CENTROMETAL

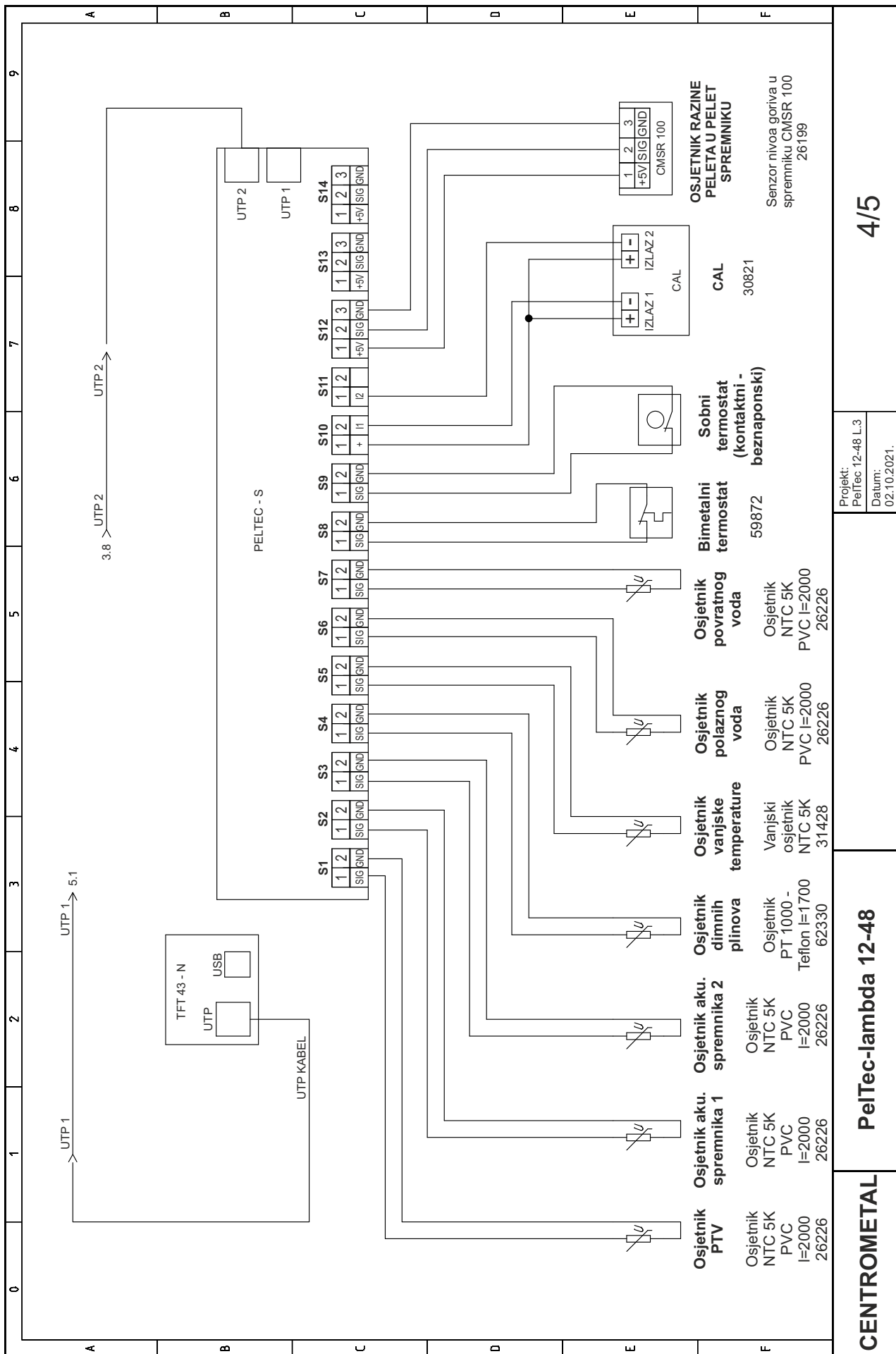


3/5

Projekt:
PeITec 12-48 L.3
Datum:
02.10.2021.

PeITec-lambda 12-48

CENTROMETAL



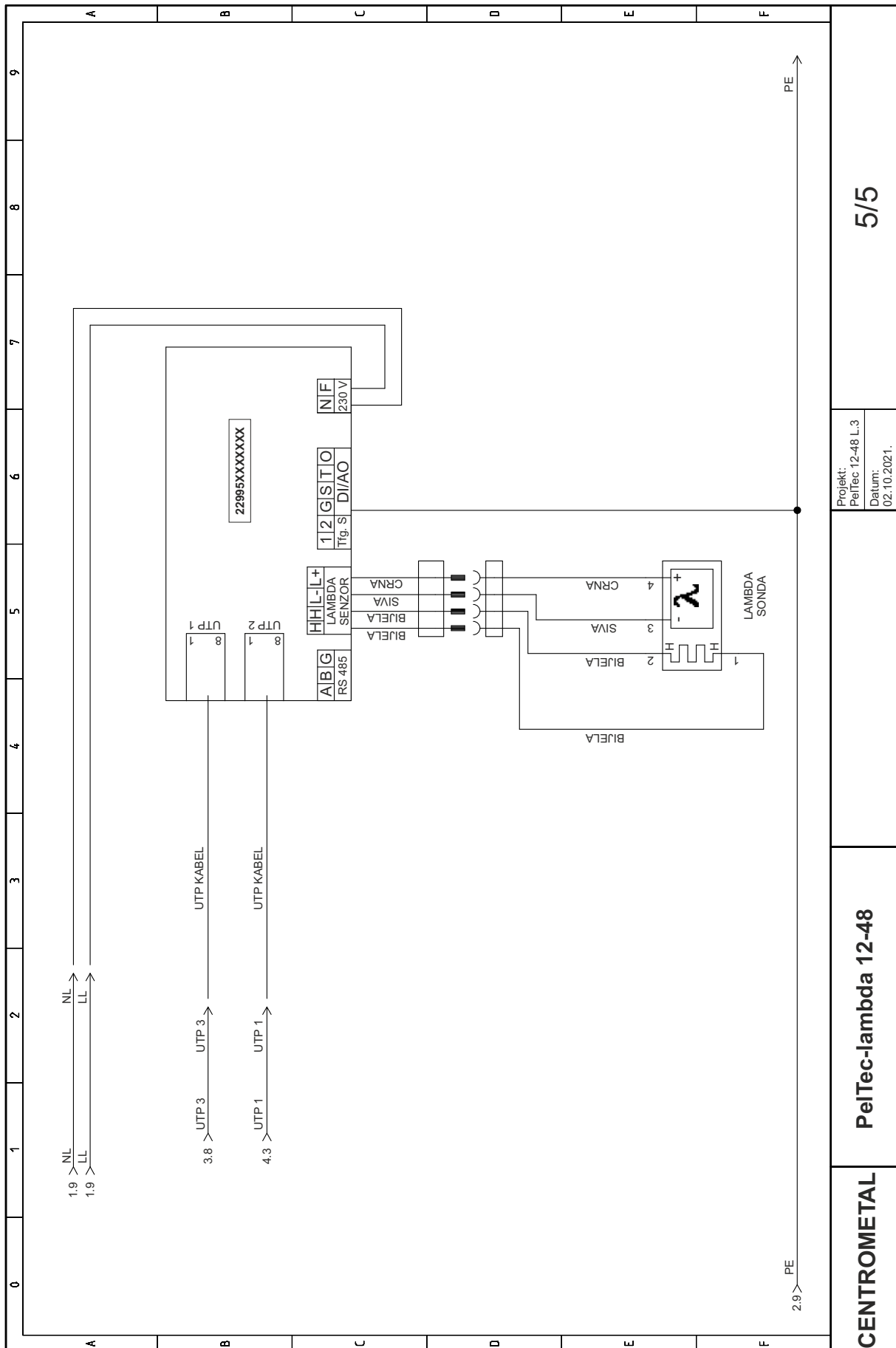
4/5

Projekt: Peltec 12-48 L.3
Datum: 02.10.2021.

PelTec-lambda 12-48

CENTROMETAL

a) Ugrađena lambda tiskana pločica 22995XXXXXX



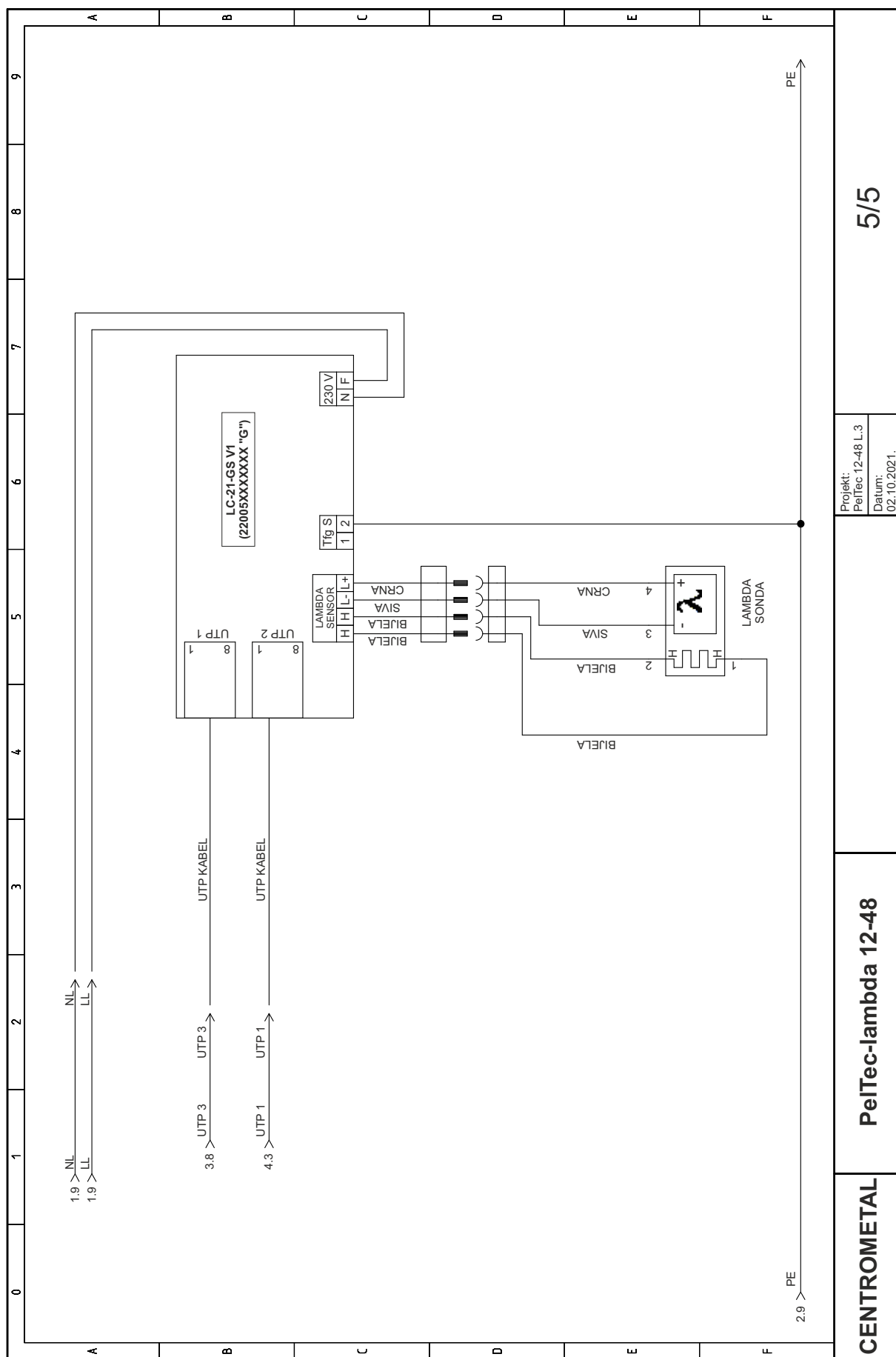
Projekt:
PeITec 12-48 L.3
Datum:
02.10.2021.

5/5

PeITec-lambda 12-48

CENTROMETAL

b) Ugrađena lambda tiskana pločica LC-21-GS V1 (22005XXXXXXX "G")



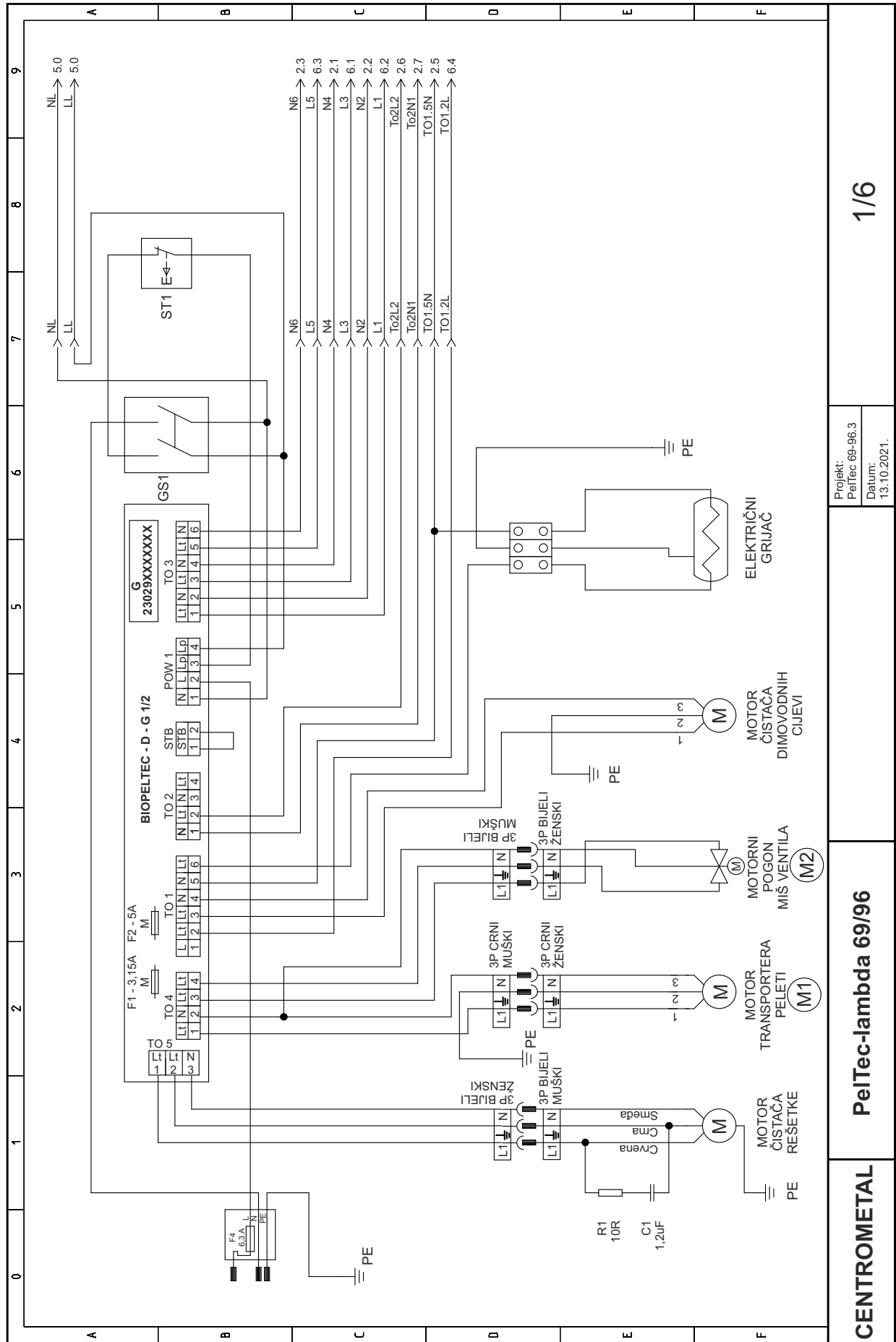
5/5

Projekt:
PeITec 12-48 L.3
Datum:
02.10.2021.

PeITec-lambda 12-48

CENTROMETAL

5.3.c SPAJANJE NA ELEKTRIČNU INSTALACIJU - PeITec-lambda 69/96

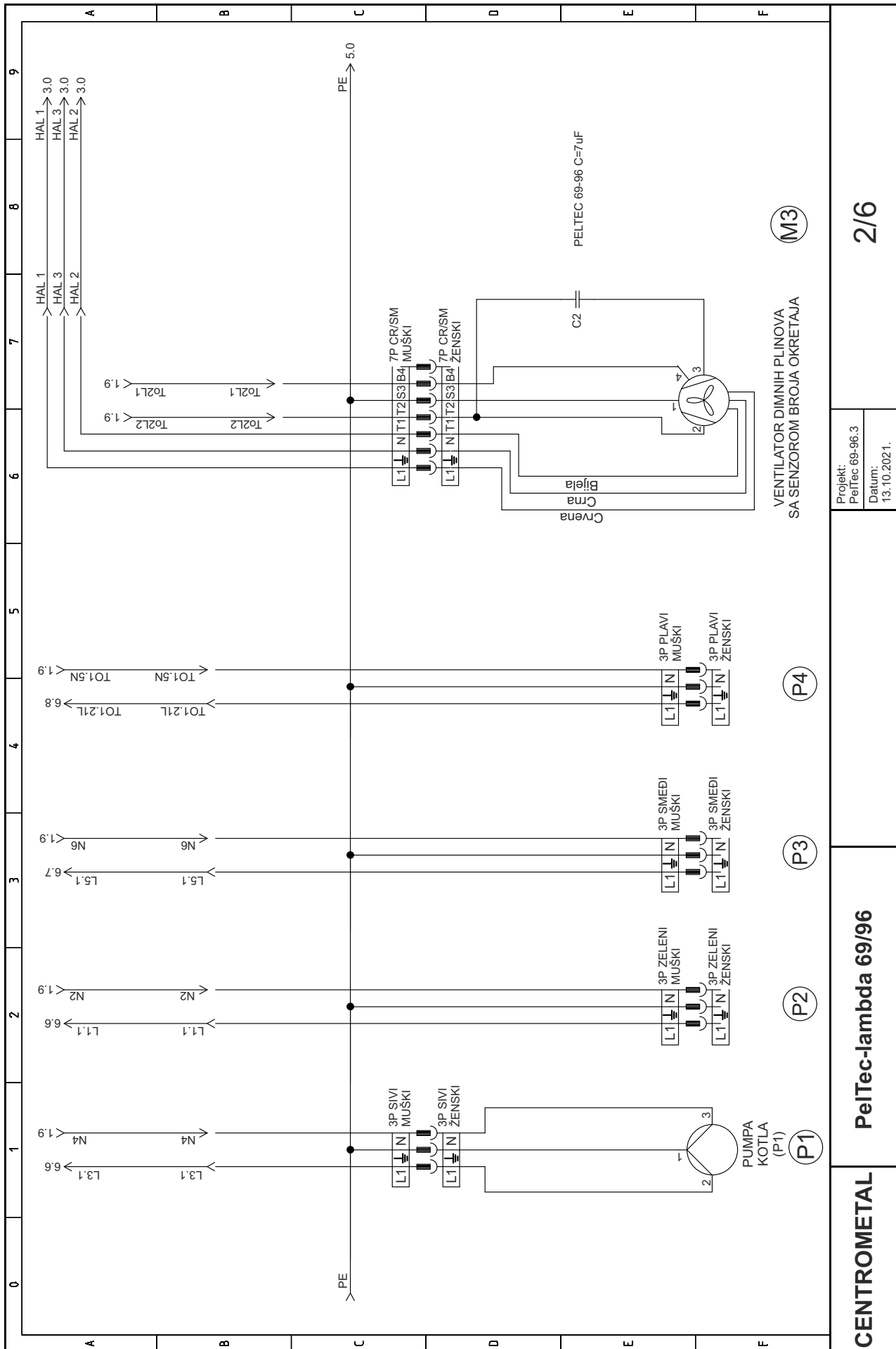


1/6

Projekat:
PeITec 69-96.3
Datum:
13.10.2021.

PeITec-lambda 69/96

CENTROMETAL

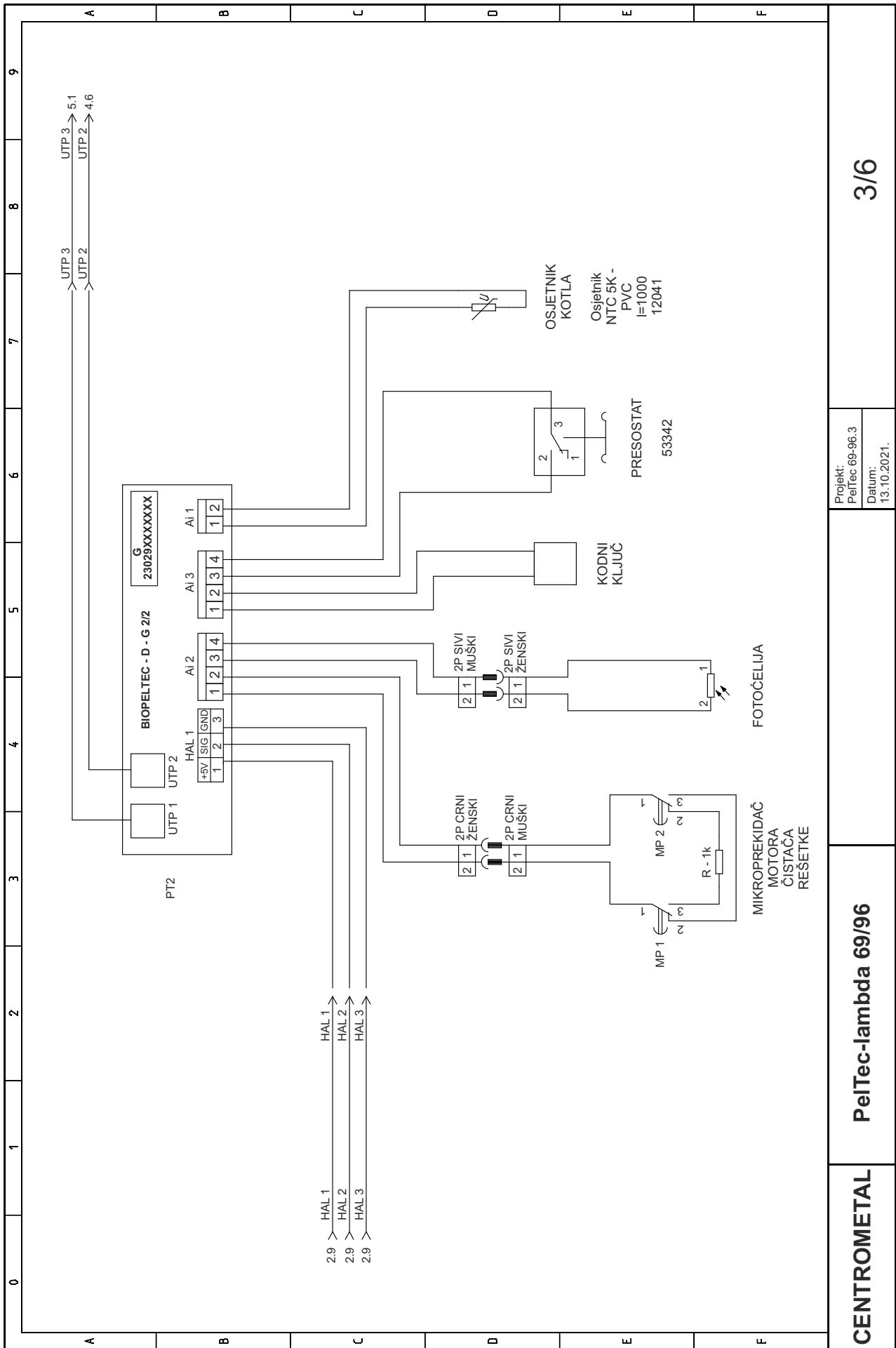


Projekt:
PeITec 69-96.3
Datum:
13.10.2021.

PeITec-lambda 69/96

CENTROMETAL

2/6

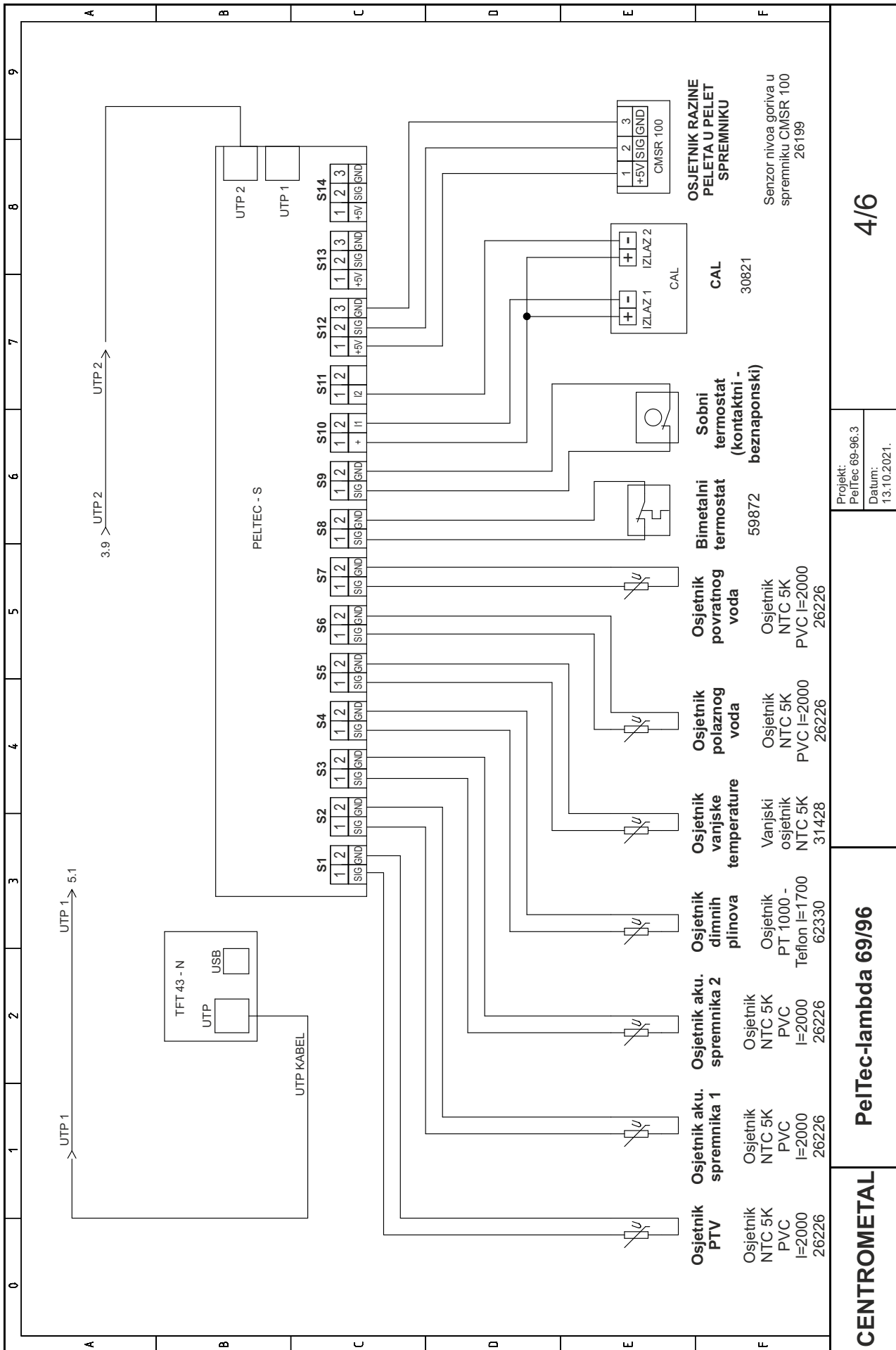


3/6

Projekt:
PeITec 69-96.3
Datum:
13.10.2021.

PeITec-lambda 69/96

CENTROMETAL



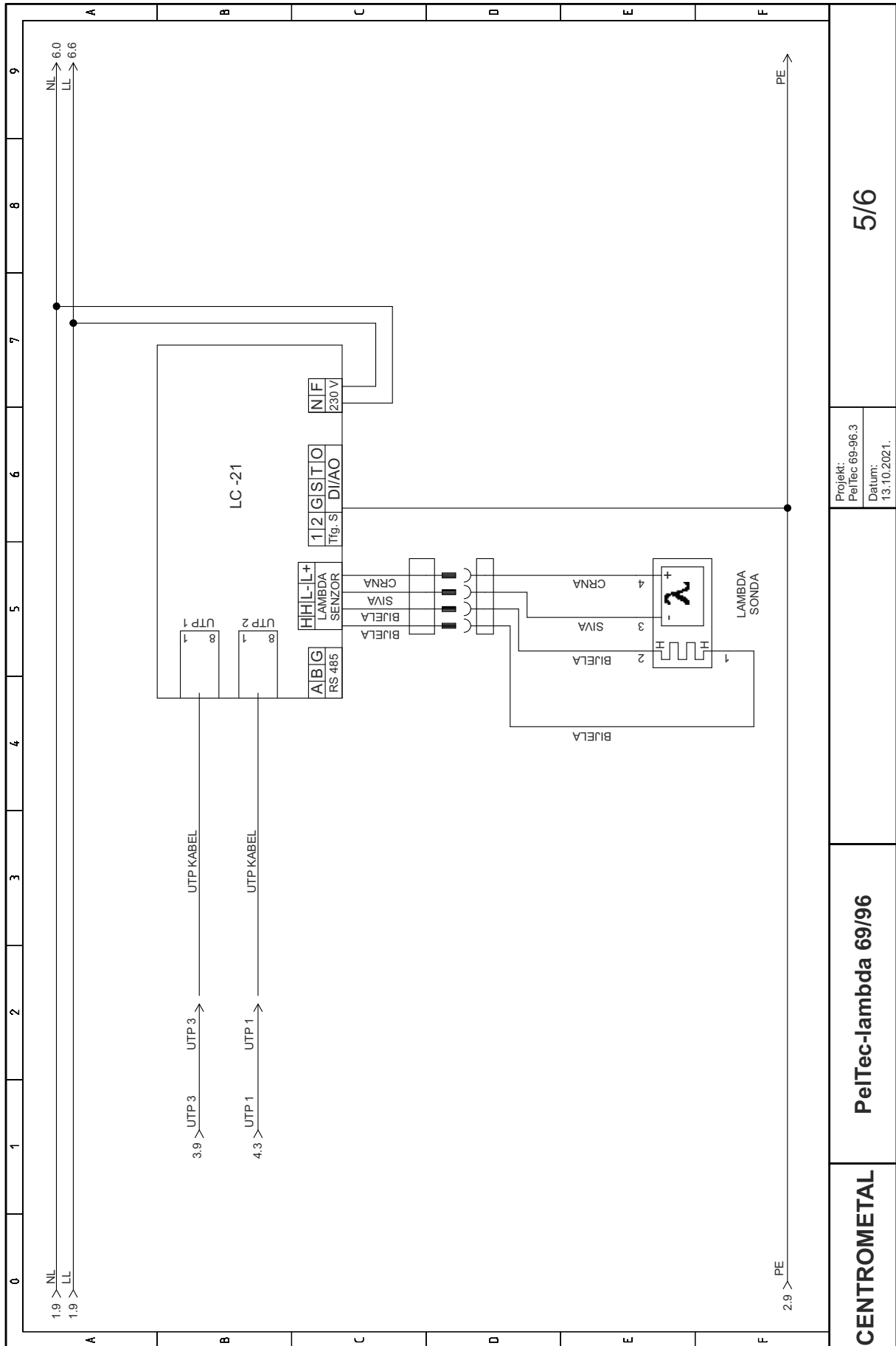
4/6

Projekt: PeITec 69-96.3
Datum: 13.10.2021.

PeITec-lambda 69/96

CENTROMETAL

a) Ugrađena lambda tiskana pločica 22995XXXXXX



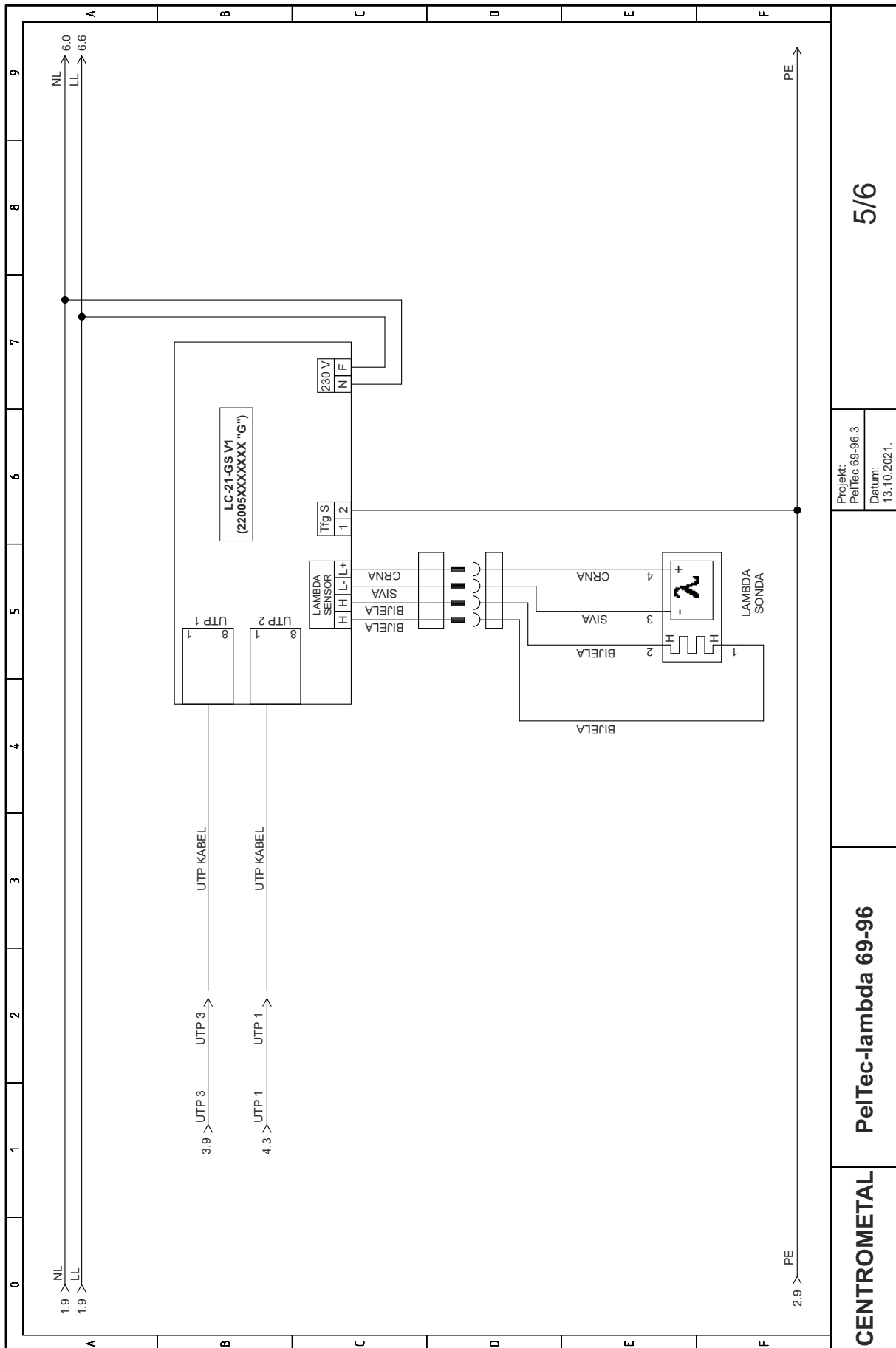
5/6

Projekat:
PeITec 69-96.3
Datum:
13.10.2021.

PeITec-lambda 69/96

CENTROMETAL

b) Ugrađena lambda tiskana pločica LC-21-GS V1 (22005XXXXXX "G")

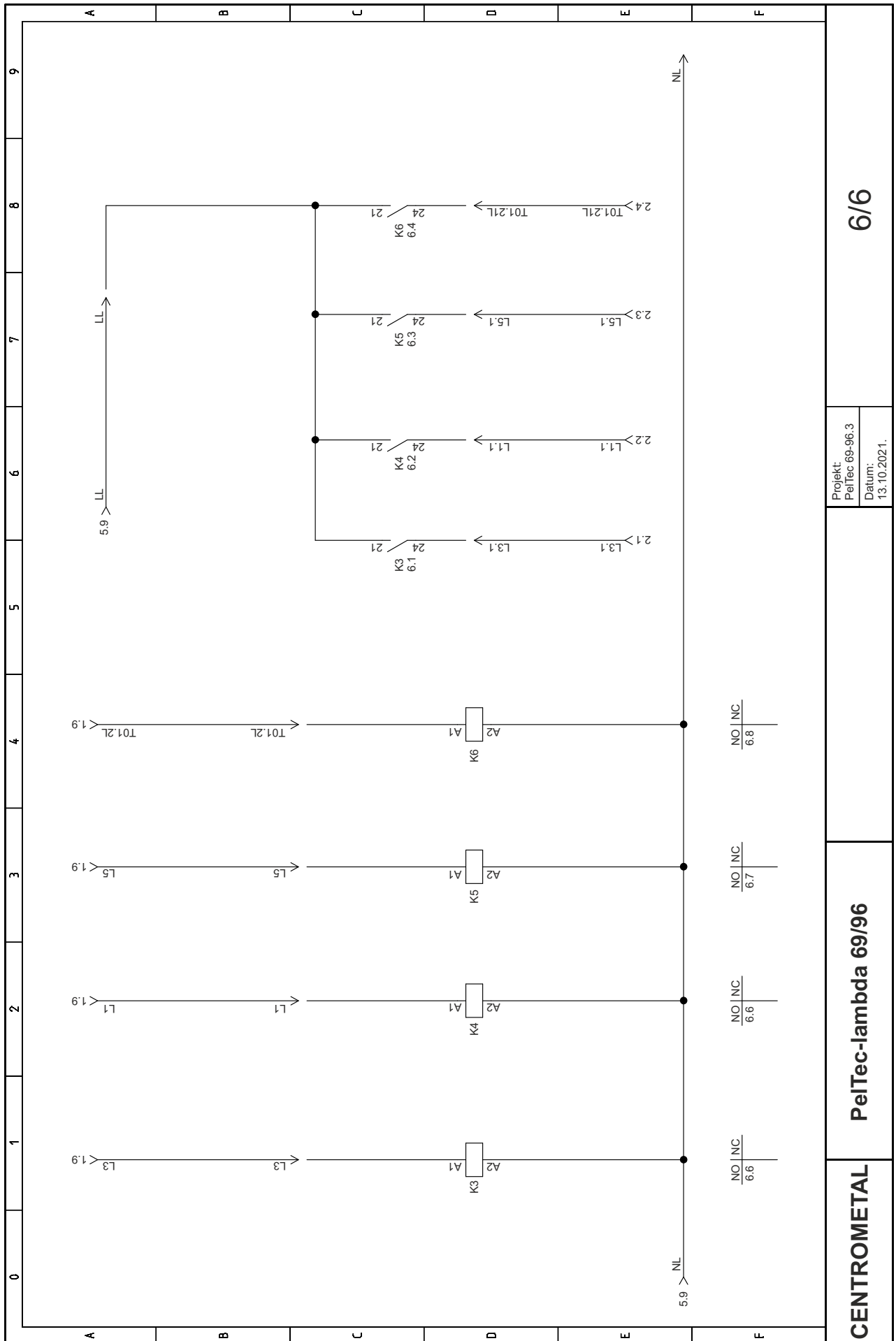


5/6

Projekt:
PeITec 69-96.3
Datum:
13.10.2021.

PeITec-lambda 69-96

CENTROMETAL



Projekt:
PeITec 69-96.3
Datum:
13.10.2021.

6/6

PeITec-lambda 69/96

CENTROMETAL

6.0. FUNKCIONIRANJE SUSTAVA

Kotao ne smije biti u pogonu u zapaljivoj i eksplozivnoj atmosferi. Proizvod ne smiju koristiti djeca ili osobe sa smanjenim psihičkim ili tjelesnim sposobnostima, te osobe s nedostatkom znanja i iskustva osim ako su pod nadzorom ili su obučeni od strane osobe koja je zadužena za njihovu sigurnost. Djeca moraju biti pod nadzorom u blizini proizvoda.

6.1. SIGURNOSNE INFORMACIJE ZA KOTLOVNICU

Kotlovnica mora biti sigurna od smrzavanja i dovoljno prozračna. Kotao mora biti postavljen tako da se lako može spojiti na dimnjak (vidi točku 4.0) i istovremeno, da se omogući opsluživanje kotla i dodatne opreme, kontrola tijekom rada te čišćenje i održavanje.

6.2. PRVO UKLJUČENJE

Pogledajte tehničke upute PeITec / PeITec-lambda regulacija gdje je detaljno objašnjen postupak prvog paljenja.

Napomena:

Prvo paljenje mora izvesti osoba ovlaštena od strane tvrtke Centrometal d.o.o. u protivnom jamstvo za ovaj proizvod ne vrijedi, a proizvod se ne smije koristiti.

Napomena:

Moguća je pojava kondenzacije tijekom prvog uključivanja što ne znači da je došlo do kvara. U slučaju da se to dogodi, obrišite i očistite pomoću krpe.



UPOZORENJE:

Koristite samo dopuštene pelete!

6.3. KORIŠTENJE KOTLA

Kotao ne smije biti u pogonu u zapaljivoj i eksplozivnoj atmosferi. Proizvod ne smiju koristiti djeca ili osobe sa smanjenim psihičkim ili tjelesnim sposobnostima te osobe s nedostatkom znanja i iskustva osim ako su pod nadzorom ili su obučeni od strane osobe koja je zadužena za njihovu sigurnost. Djeca moraju biti pod nadzorom u blizini proizvoda. Ako je priključni kabel oštećen, mora biti zamijenjen od strane ovlaštene osobe, proizvođača ili kvalificirane osobe kako bi se izbjegle potencijalno opasne situacije.

Provjerite da su kotao i oprema ugrađeni u skladu s ovim uputama. Provjerite da dimnjak ispunjava uvjete s točke 3.0 ovih uputa. Provjerite da kotlovnica ispunjava sve potrebne uvjete koji su navedeni u ovim uputama. Provjerite da li gorivo ispunjava sve potrebne uvjete. Provjeriti da su kotao i cijeli sustav grijanja napunjeni vodom i odzračeni.

Napomena:

Prije svakog korištenja provjerite da su sva vrata čvrsto zatvorena (Slika 6).

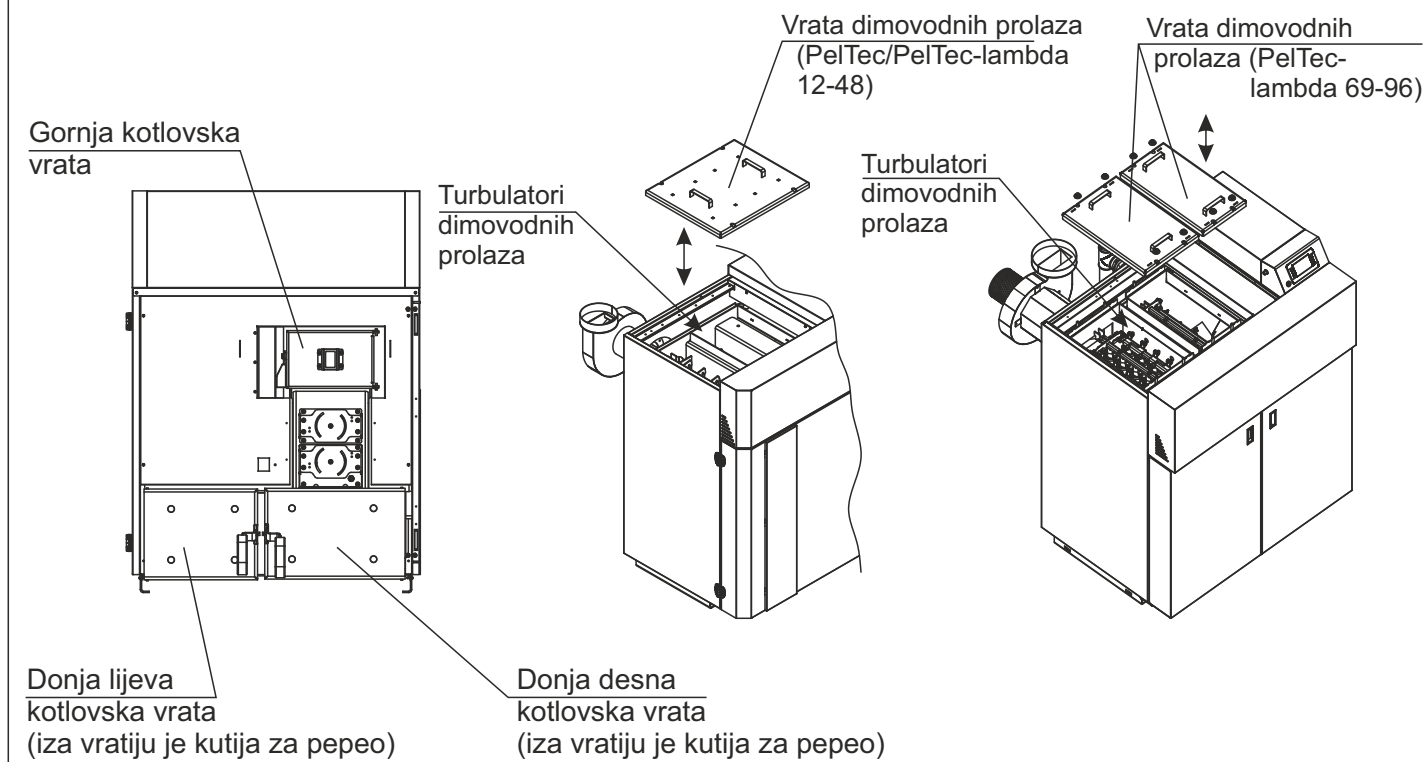
U slučaju da osjećate miris dimnih plinova:

- ugasite sustav grijanja
- prozračite kotlovnicu
- zatvorite sva vrata koja vode do stambenog prostora



Dimni plinovi mogu prouzročiti otrovanja opasna po život!

Slika 6. PelTec / PelTec-lambda vrata kotla



7.0. ČIŠĆENJE I ODRŽAVANJE KOTLA

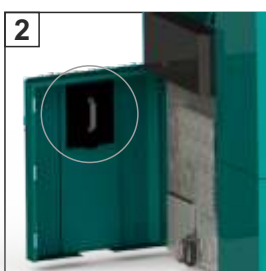
Svaki milimetar čađe na izmjenjivačima i dimovodnim cijevima znači 5% veću potrošnju peleta. Čisti kotao štedi gorivo i štiti okoliš.

Uštedite gorivo – uvijek očistite kotao u predviđeno vrijeme.

UPOTREBA ZAŠTITNIH RUKAVICA JE OBAVEZNA!



Interval čišćenja	Veličina kotla	Opis čišćenja
Svakih 150-250 kg potrošenih peleta	12kW	Isprazniti posudu za pepeo
Svakih 250-350 kg potrošenih peleta	18kW	Isprazniti posudu za pepeo
Svakih 300-450 kg potrošenih peleta	24kW	Isprazniti posudu za pepeo
Svakih 400-600 kg potrošenih peleta	31/36/48kW	Isprazniti posudu za pepeo
Svakih 600-800 kg potrošenih peleta	69kW	Isprazniti posudu za pepeo
Svakih 800-1000 kg potrošenih peleta	96kW	Isprazniti posudu za pepeo

Pražnjenje kutije za pepeo:


1. Izvadite kutije za pepeo
2. Za nošenje kutije za pepeo koristite zaštitni poklopac koji se nalazi s unutarnje strane vratiju oplate. Kod kotlova 18-96 kW nosite jednu po jednu kutiju kako bi mogli koristiti jedan te isti poklopac (slika 2).
3. Poklopac kutije za pepeo pričvrstite tako da ga zakačite za 3 rupe (slike 3,4)
4. Vratiti poklopac i kutije za pepeo u prvobitnu poziciju.

OPREZ! Pepeo se smije odlagati isključivo u metalni kontejner!

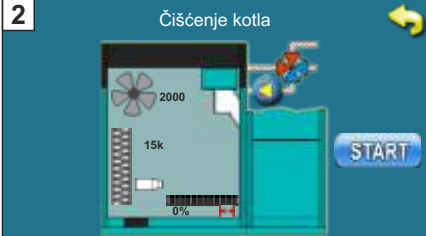
Interval čišćenja	Veličina kotla	Opis čišćenja
Najmanje jednom godišnje (Postupak je vrlo jednostavan pa se preporučuje i češće)	12-96 kW	Čišćenje izmjenjivačkog dijela kotla iznad plamenika

Čišćenje izmjenjivačkog dijela kotla iznad plamenika

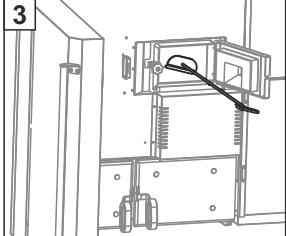
1 1. Održavanje



2 Čišćenje kotla



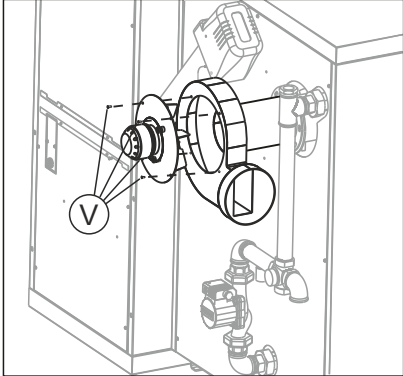
3

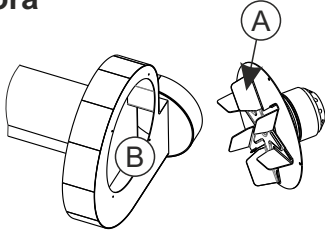


- 1 - Pritisnite tipku "održavanje" na regulaciji i zatim "Čišćenje kotla"
- 2 - Pritisnite tipku "START" (pokrenut će se ventilator i otvorit će se rešetka ložišta.)
- 3 - Strugačem, četkom, usisavačem kroz vrata očistite izmjenjivačke površine
- 4 - Nakon što ste završili s čišćenjem, pritisnite tipku "natrag" (↶) na regulaciji da bi se regulacija kotla vratila u normalni način rada i zatvorite prednja vrata kotla.


Interval čišćenja	Veličina kotla	Opis čišćenja
Prema potrebi	12-96 kW	Čišćenje kutije i lopatice ventilatora

Čišćenje kutije i lopatice ventilatora






6




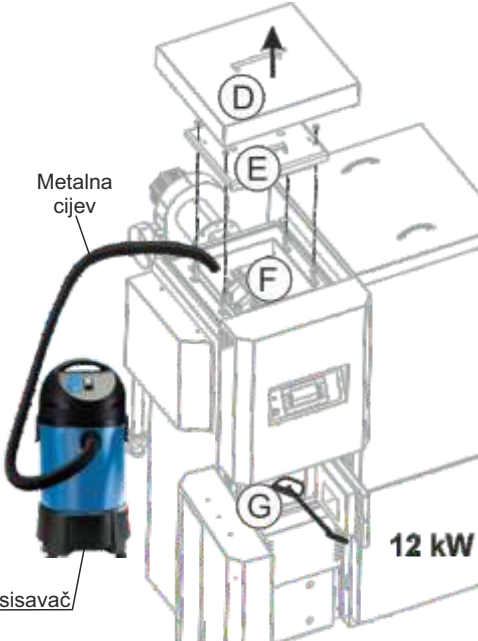
1. Isključiti kotao i izvući utikač iz el. napajanja.
2. Izvući 7 polni konektor (slika 6) napajanja ventilatora iz kutije regulacije i zatim odviti 4 vijka (V) te skinuti ventilator, očistiti lopatice ventilatora (A), provjeriti stanje kutije ventilatora (B) te je prema potrebi očistiti usisavačem ili je skinuti s kotla pa temeljito očistiti.
3. Vratiti ventilator u prvobitno stanje i dobro ga pričvrstiti, zatim spojiti 7-polni konektor na M3 (vidi str 31., slika 5) i spojiti kotao na napajanje.


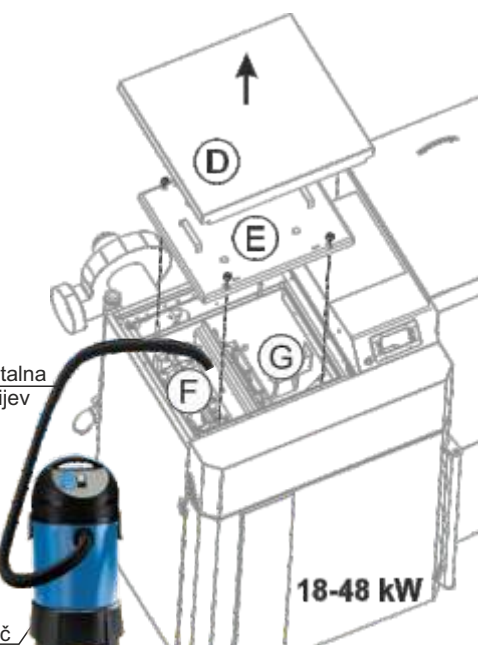
Interval čišćenja	Veličina kotla	Opis čišćenja
Svakih 6 mjeseci	12-96 kW	Provjeriti ispravnost sigurnosnog ventila


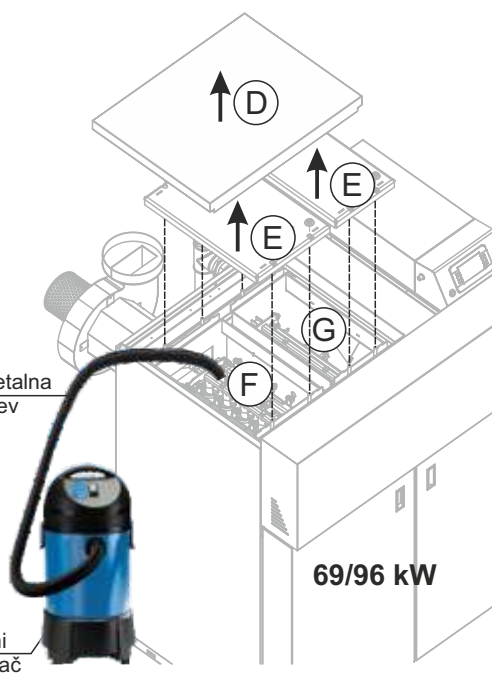
Provjera ispravnosti sigurnosnog ventila




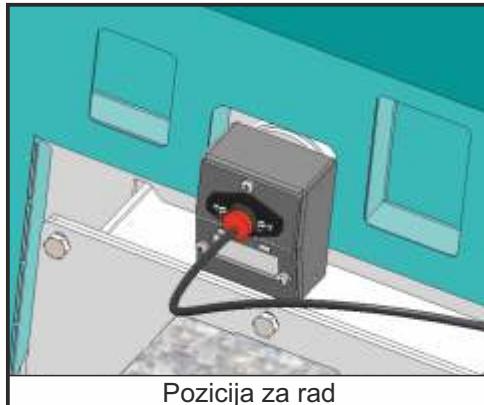




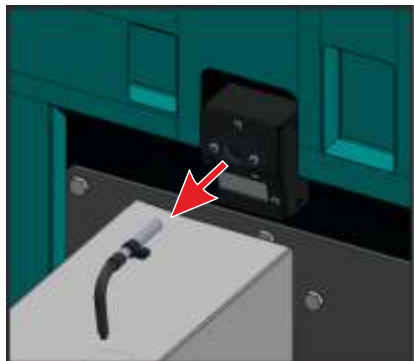

Kratkim zakretanjem kapice sigurnosnog ventila (C) provjeriti da li izlazi voda iz sigurnosnog ventila, ako **ne** izlazi i nakon više ponovljenih provjera a u sistemu postoji potreban pretlak potrebno je zamijeniti sigurnosni ventil ispravnim.

Interval čišćenja	Veličina kotla	Opis čišćenja
Najmanje jednom godišnje	12 kW	Čišćenje izmjenjivačkog dijela cijelog kotla
<div style="display: flex; justify-content: space-between;"> <div style="width: 45%;"> <p>1 1. Održavanje</p> <ul style="list-style-type: none"> 1. Čišćenje Kotla 2. Početno punjenje 3. Odračivanje </div> <div style="width: 45%;"> <p>2 Čišćenje kotla</p>  </div> </div>		
<ol style="list-style-type: none"> 1. Pritisnite tipku "održavanje" na regulaciji i zatim "Čišćenje kotla". 2. Pritisnite tipku "START" (pokrenut će se ventilator i otvorit će se rešetka ložišta.) 3. Podignite gornji poklopac (D), zatim odvmite 4 vijka i izvadite gornja vrata (E) 4. Usisavačem, četkom, strugačem s gornje strane i kroz vrata očistite prostor dimovodnog prolaza i izmjenjivača (F,G) 5. Kada ste završili s čišćenjem, vratite gornja vrata i dobro ih pričvrstite, zatim vratite gornji poklopac i zatvorite prednja vrata kotla. Na regulaciji pritisnite tipku "natrag" (↶) za povratak u normalan način rada. 		

Interval čišćenja	Veličina kotla	Opis čišćenja
Najmanje jednom godišnje	18-48 kW	Čišćenje izmjenjivačkog dijela cijelog kotla
<div style="display: flex; justify-content: space-between;"> <div style="width: 45%;"> <p>1 1. Održavanje</p> <ul style="list-style-type: none"> 1. Čišćenje Kotla 2. Početno punjenje 3. Odračivanje </div> <div style="width: 45%;"> <p>2 Čišćenje kotla</p>  </div> </div>		
<ol style="list-style-type: none"> 1. Pritisnite tipku "održavanje" na regulaciji i zatim "Čišćenje kotla". 2. Pritisnite tipku "START" (pokrenut će se ventilator i otvorit će se rešetka ložišta.) 3. Izvadite gornji poklopac (D), zatim odvrnite 4 vijka i izvadite gornja vrata (E) 4. Usisavačem, četkom, strugačem kompletno očistite prostor dimovodnog prolaza i izmjenjivača (F,G). 5. Kada ste završili s čišćenjem, vratite gornja vrata i dobro ih pričvrstite, zatim vratite gornji poklopac i zatvorite prednja vrata kotla. Na regulaciji pritisnite tipku "natrag" (↶) za povratak u normalan način rada. 		

Interval čišćenja	Veličina kotla	Opis čišćenja
Najmanje jednom godišnje	69/96 kW	Čišćenje izmjenjivačkog dijela cijelog kotla
<div style="display: flex; justify-content: space-around;"> <div style="border: 1px solid black; padding: 5px; width: 45%;"> <p>1 1. Održavanje</p> <ul style="list-style-type: none"> 1. Čišćenje Kotla 2. Početno punjenje 3. Odračivanje </div> <div style="border: 1px solid black; padding: 5px; width: 45%;"> <p>2 Čišćenje kotla</p>  </div> </div>		 <p>Metalna cijev</p> <p>Metalni usisavač</p> <p>69/96 kW</p>
<ol style="list-style-type: none"> 1. Pritisnite tipku "održavanje" na regulaciji i zatim "Čišćenje kotla". 2. Pritisnite tipku "START" (pokrenut će se ventilator i otvorit će se rešetka ložišta.) 3. Podignite gornji poklopac (D), zatim odvmite 4 vijka i izvadite gornja vrata (E) 4. Usisavačem, četkom, strugačem s gornje strane i kroz vrata očistite prostor dimovodnog prolaza i izmjenjivača (F,G) 5. Kada ste završili s čišćenjem, vratite gornja vrata i dobro ih pričvrstite, zatim vratite gornji poklopac i zatvorite prednja vrata kotla. Na regulaciji pritisnite tipku "natrag" (↶) za povratak u normalan način rada. 		

Interval čišćenja stare fotočelije	Veličina kotla	Opis čišćenja
Najmanje jednom godišnje (ili po potrebi ako se jave problemi s potpalom)	12-96 kW	Čišćenje fotočelije
 		
<p>Priljava fotočelija koja može prouzročiti grešku u potpali ili grešku nestanka plamena</p>		<p>Ispravna fotočelija</p>
<p>Pažljivo izvaditi fotočeliju iz kutijice i zatim lagano pamučnom krpom očistiti tijelo i leću fotočelije. Nakon čišćenja oprezno vratiti fotočeliju na poziciju za rad.</p>		
		 <p>Pozicija za rad</p>

Interval čišćenja nove fotočelije	Veličina kotla	Opis čišćenja
Najmanje jednom godišnje (ili po potrebi ako se jave problemi s potpalom)	12-96 kW	Čišćenje fotočelije
 <p>Prijava fotočelija koja može prouzročiti grešku u potpali ili grešku nestanka plamena</p>		 <p>Ispravna fotočelija</p>
<p>Pažljivo izvaditi fotočeliju iz kutijice i zatim lagano pamučnom krpom očistiti tijelo i leću fotočelije. Nakon čišćenja oprezno vratiti fotočeliju na poziciju za rad.</p>		
		 <p>Pozicija za rad</p>

Interval čišćenja	Veličina kotla	Opis čišćenja
Najmanje jednom godišnje	12-96 kW	Čišćenje i provjera brtvljenja dimovodne instalacije
<p>Čišćenje i provjera brtvljenja dimovodne instalacije</p> <p>Očistiti spojnu dimovodnu instalaciju između kotla i dimnjaka kroz revizione otvore za čišćenje ili ako nisu ugrađeni revizijski otvori skidanjem dimovodne instalacije. Nakon čišćenja provjeriti da li dimovodna instalacija dobro brtvi te je zabrtviti ako brtvljenje nije zadovoljavajuće.</p>		

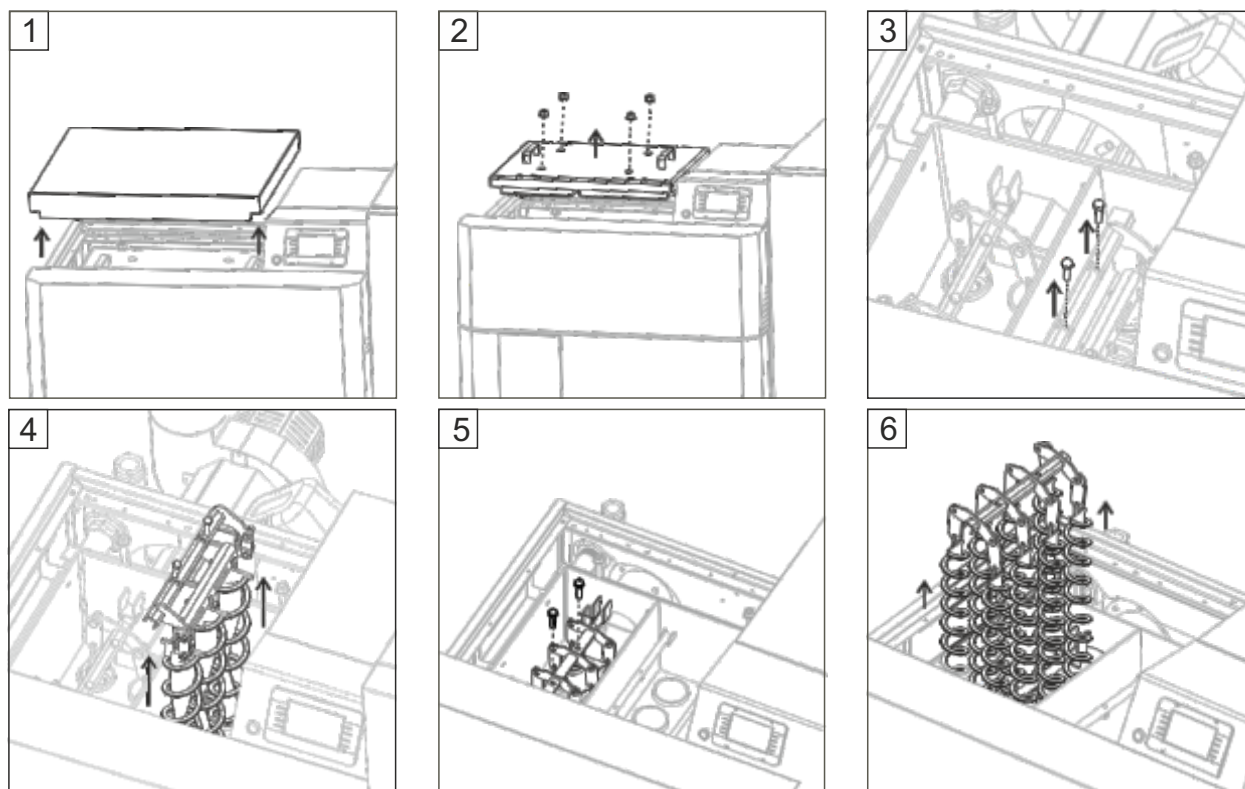


Ekološka pravila i standardi moraju se primijeniti za odlaganje odbačenih zamjenskih dijelova, omota, te ostalih dijelova kotla koji su pokvareni:

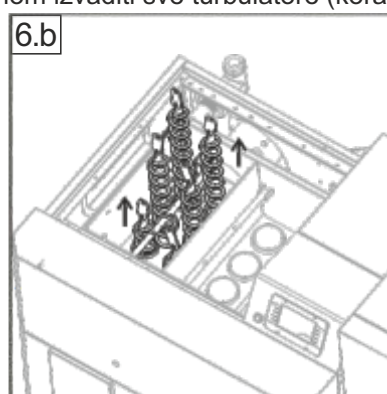
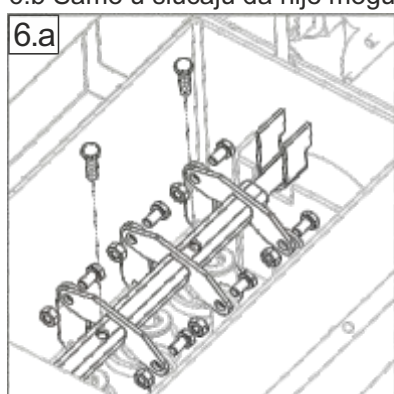
1. Neispravan električni grijač
2. Neispravni dijelovi regulacije
3. Neispravan ventilator
4. Neispravan motori transportera peleta i čišćenja
5. Neispravni temperaturni osjetnici
6. Neispravna fotočelija

Svaki sedam godina pozvati ovlaštene servisere za redovno održavanje i kontrolu.

7.1.1. VAĐENJE TURBULATORA - PeITec/PeITec-lambda 12-48



6.a i 6.b Samo u slučaju da nije moguće odjednom izvaditi sve turbulatore (korak 6)



Isključite kotao i izvadite utikač iz utičnice.

- 1 - Skinite gornju stranicu oplata kotla.
- 2 - Odvrnite 4 matice koje drže poklopac dimovodnih prolaza i skinite poklopac dimovodnih prolaza.
- 3, 4 - Odvijte 2 vijka i podignite turbulatore prvog prolaza zajedno s nosačem turbulatora kao na slici.
- 5 - Odvijte dva vijka s poprečnog nosača drugog prolaza.
- 6 - Izvadite sve turbulatore zajedno s nosačem. (Ukoliko je nemoguće izvaditi sve turbulatore odjednom, odvijte vijke na svim pojedinim turbulatorima (6.a) i izvadite turbulatore jedan po jedan (6b).

Napomena:

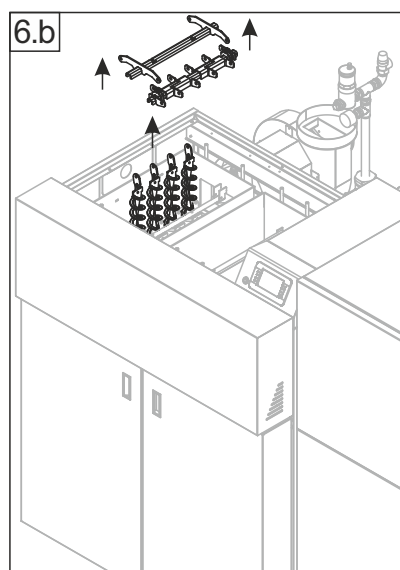
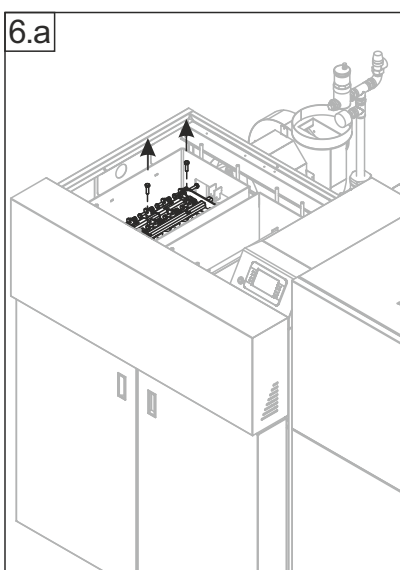
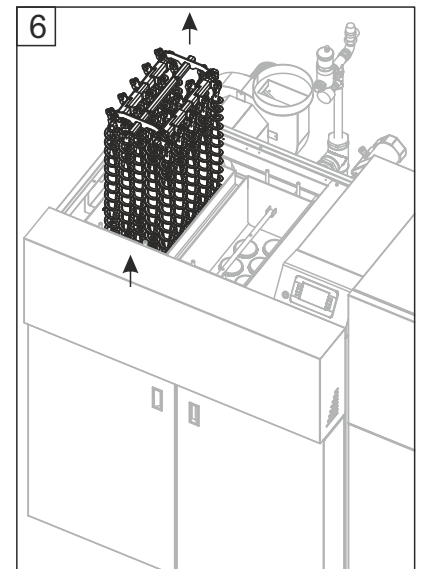
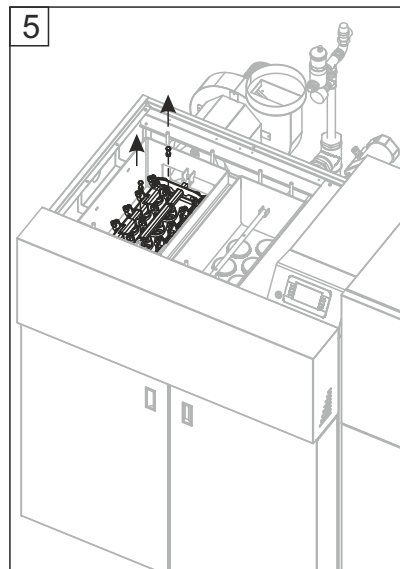
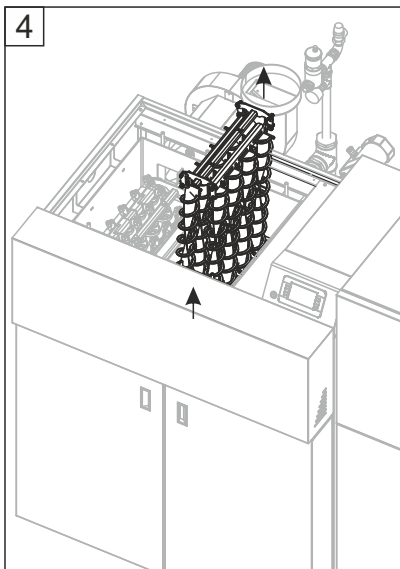
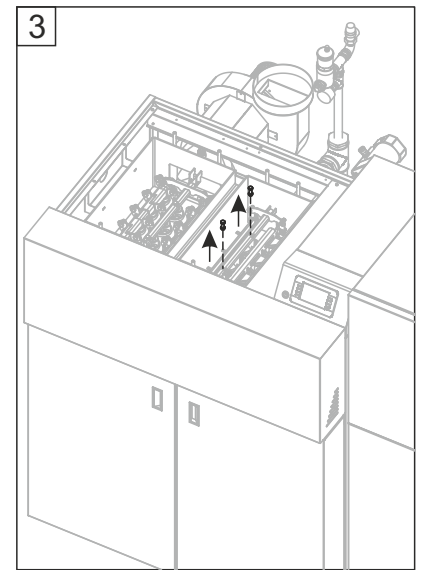
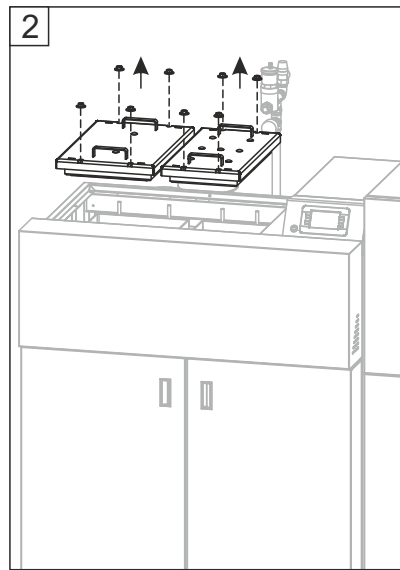
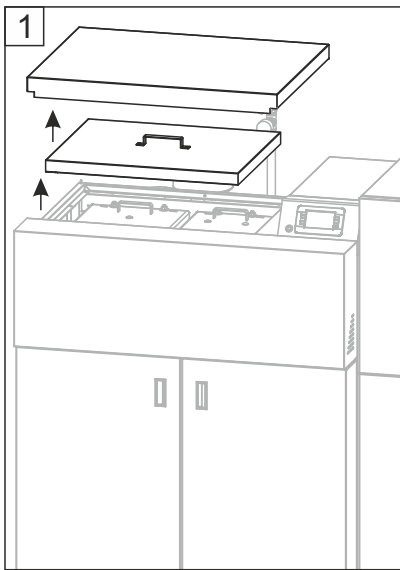
Postavite turbulatore na svoje mjesto na isti način obrnutim redoslijedom!

Ovisno o modelu kotao ima 1 ili 2 seta turbulatora.

UPOTREBA ZAŠTITNIH RUKAVICA JE OBAVEZNA!



7.1.2. VAĐENJE TURBULATORA - PeITec-lambda 69/96



**UPOTREBA ZAŠTITNIH
RUKAVICA JE OBAVEZNA!**



6.a i 6.b Samo u slučaju da nije moguće odjednom izvaditi sve turbulatore (korak 6)

Isključite kotao i izvadite utikač iz utičnice.

- 1 - Skinite gornju stranicu oplata kotla.
- 2 - Odvrnite 4 matice koje drže poklopac dimovodnih prolaza i skinite poklopac dimovodnih prolaza.
- 3, 4 - Odvijte 2 vijka i podignite turbulatore prvog prolaza zajedno s nosačem turbulatora kao na slici.
- 5 - Odvijte dva vijka s poprečnog nosača drugog prolaza.
- 6 - Izvadite sve turbulatore zajedno s nosačem. (Ukoliko je nemoguće izvaditi sve turbulatore odjednom, odvijte vijke na svim pojedinim turbulatorima (6.a) i izvadite turbulatore jedan po jedan (6b).

Napomena:

Postavite turbulatore na svoje mjesto na isti način obrnutim redoslijedom!

Ovisno o modelu kotao ima 1 ili 2 seta turbulatora.

7.2. ZAMJENA ELEKTRO GRIJAČA - samo PeITec/PeITec-lambda 12-48

7.2.1. ZAMJENA EL. GRIJAČA S NOVIM EL. GRIJAČEM PROMJERA Ø35mm



Elektro grijač promjera Ø 35 mm

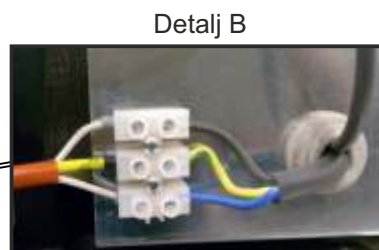
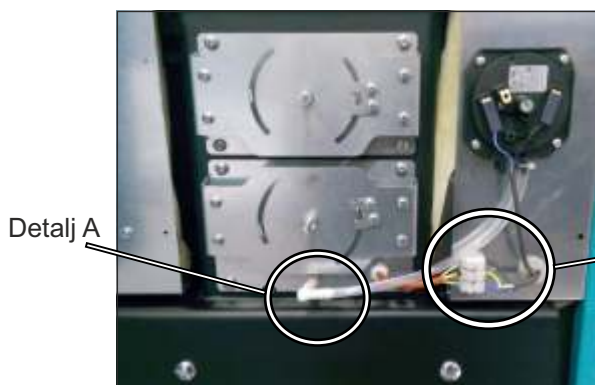


Obujmica grijača za grijač Ø35mm

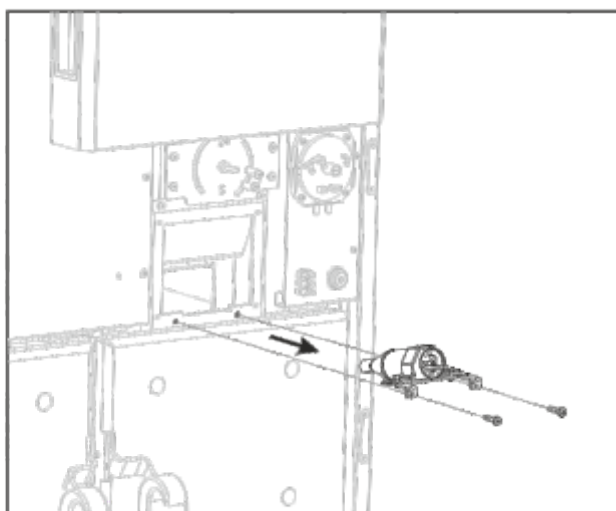
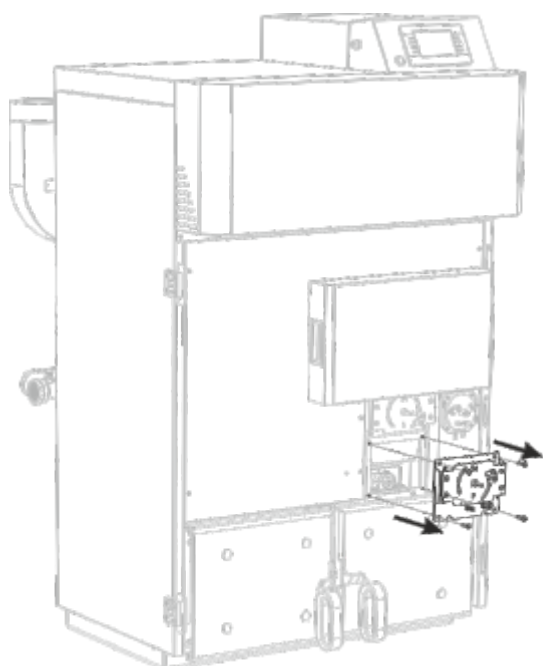
Nosač grijača (nosač grijača je identičan kod grijača promjera Ø20mm i Ø35mm)

Nosač grijača s obujmicom za elektrogrijač promjera Ø 35 mm

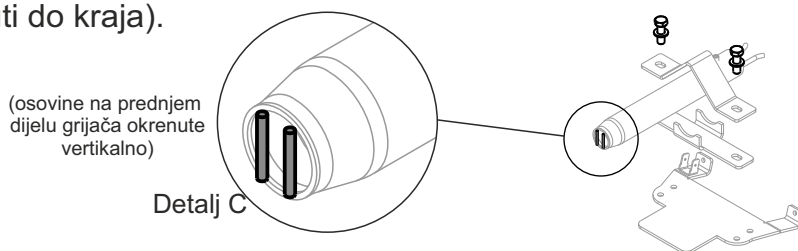
1. Izvucite cjevčicu sigurnosnog presostata (detalj A), te odvojite žice elektrogrijača s redne stezaljke (detalj B).



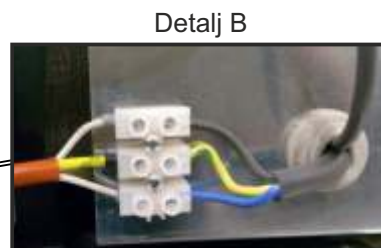
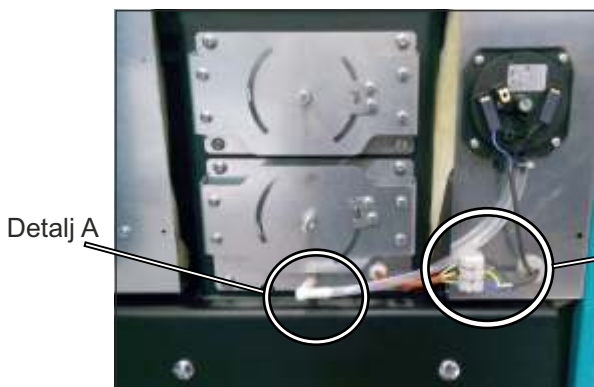
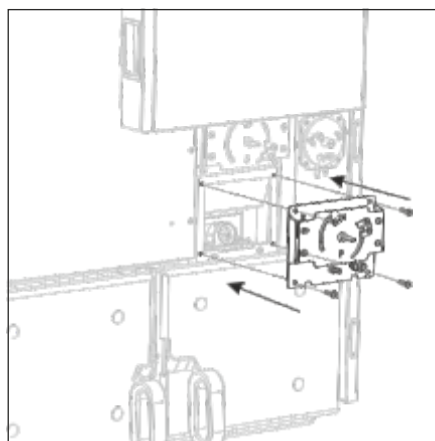
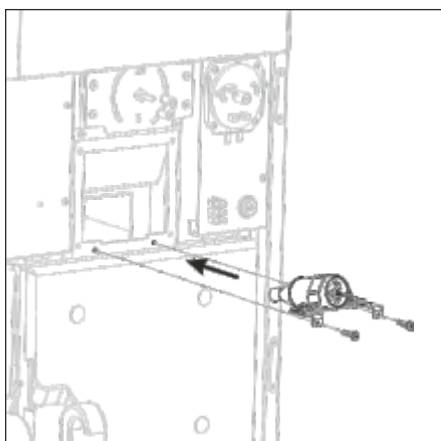
2. Odvijte 4 vijka te skinite regulaciju primarnog zraka. Zatim odvijte 2 vijka nosača grijača i izvucite nosač grijača zajedno s grijačem.



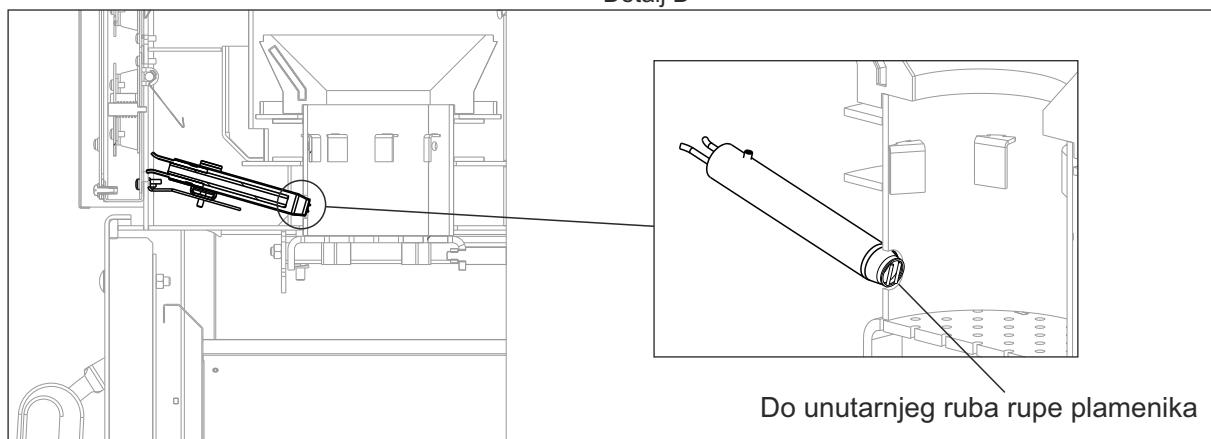
3. Odvijte 2 vijka te skinite obujmicu grijača. Stavite novi grijač, okrenite ga tako da je osovina na prednjem dijelu grijača okrenuta vertikalno (vidi detalj C) i lagano ga pričvrstite na nosač grijača (još ne pritegnuti do kraja).



4. Stavite grijač s nosačem na mjesto te ga pričvrstite s dva vijka. Grijač postavite do unutarnjeg ruba rupe plamenika (vidi detalj D). Po potrebi malo otpustite obujmicu nosača grijača i gurnite nosač sve do ruba rupe plamenika i zatim stegnite obujmicu. Postavite regulaciju primarnog zraka te je pričvrstite s 4 vijka. Spojite žice grijača na rednu stezaljku (detalj B) i vratite cjevčicu presostata (detalj A).



Detalj D



Do unutarnjeg ruba rupe plamenika

7.2.2. ZAMJENA EL. GRIJAČA S NOVIM EL. GRIJAČEM PROMJERA Ø20mm

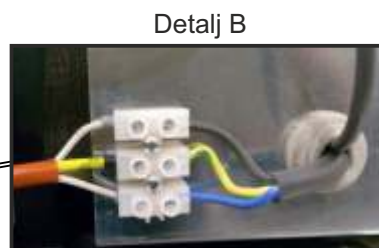
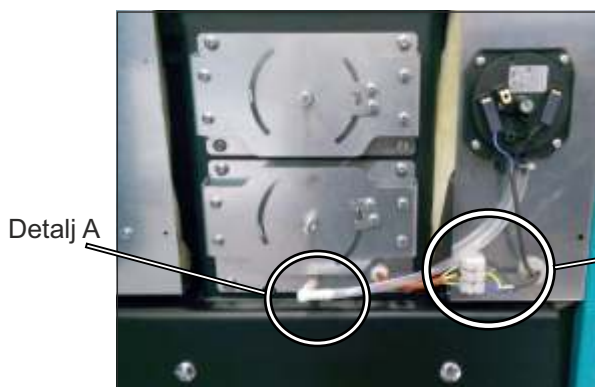


Elektro grijač promjera Ø 20 mm

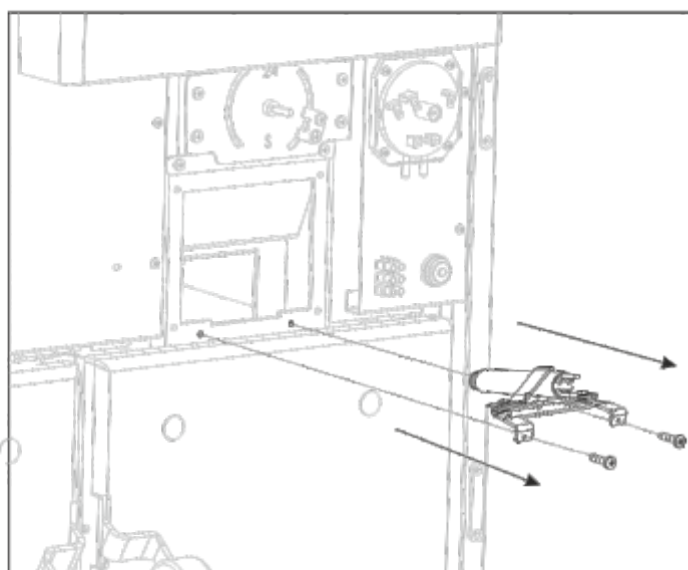
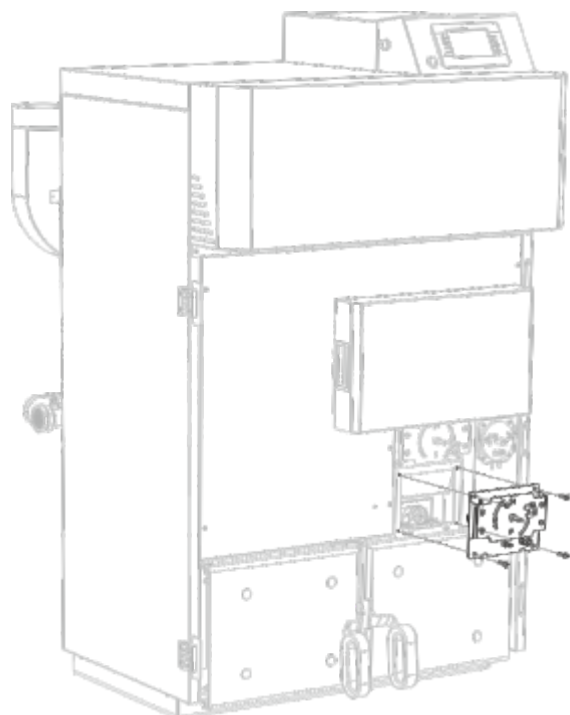


Nosač grijača s obujmicama za elektrogrijač promjera Ø 20 mm

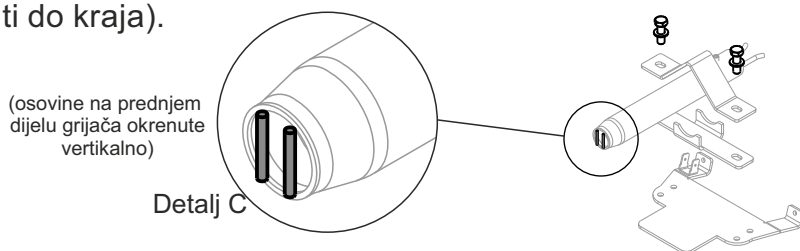
1. Izvucite cjevčicu sigurnosnog presostata (detalj A), te odpojte žice elektrogrijača s redne stezaljke (detalj B).



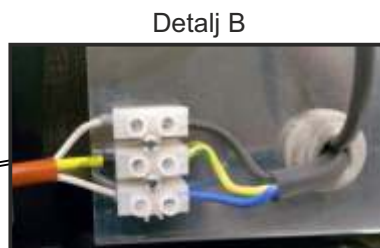
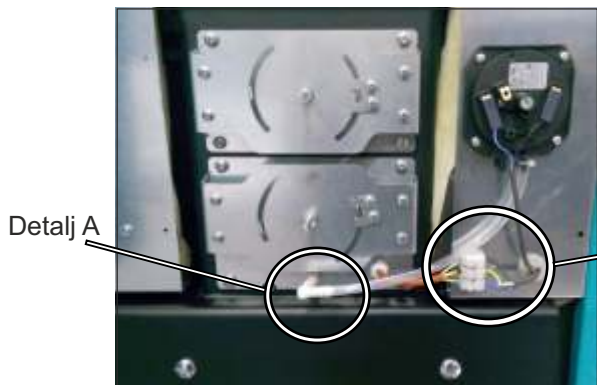
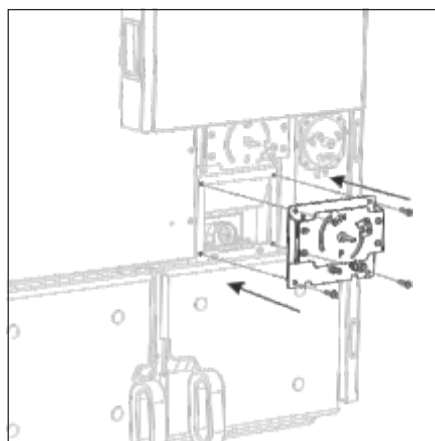
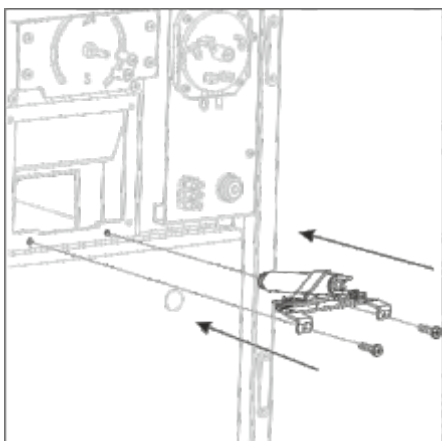
2. Odvijte 4 vijka te skinite regulaciju primarnog zraka. Zatim odvijte 2 vijka nosača grijača i izvucite nosač grijača zajedno s grijačem.



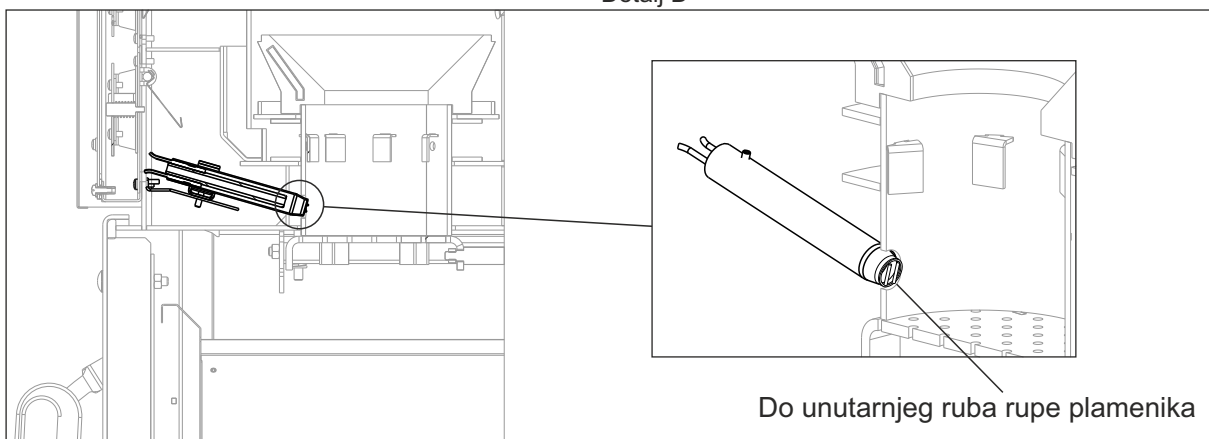
3. Odvijte 2 vijka te skinite obujmicu grijača. Stavite novi grijač, okrenite ga tako da su osovine na prednjem dijelu grijača okrenute vertikalno (vidi detalj C) i lagano ga pričvrstite na nosač grijača (još ne pritegnuti do kraja).



4. Stavite grijač s nosačem na mjesto te ga pričvrstite s dva vijka. Grijač postavite do unutarnjeg ruba rupe plamenika (vidi Detalj D). Po potrebi malo otpustite obujmicu nosača grijača i gurnite nosač sve do ruba plamenika i zatim stegnite obujmicu. Postavite regulaciju primarnog zraka te je pričvrstite s 4 vijka. Spojite žice grijača na rednu stezaljku (detalj B) i vratite cjevčicu presostata (detalj A).



Detalj D

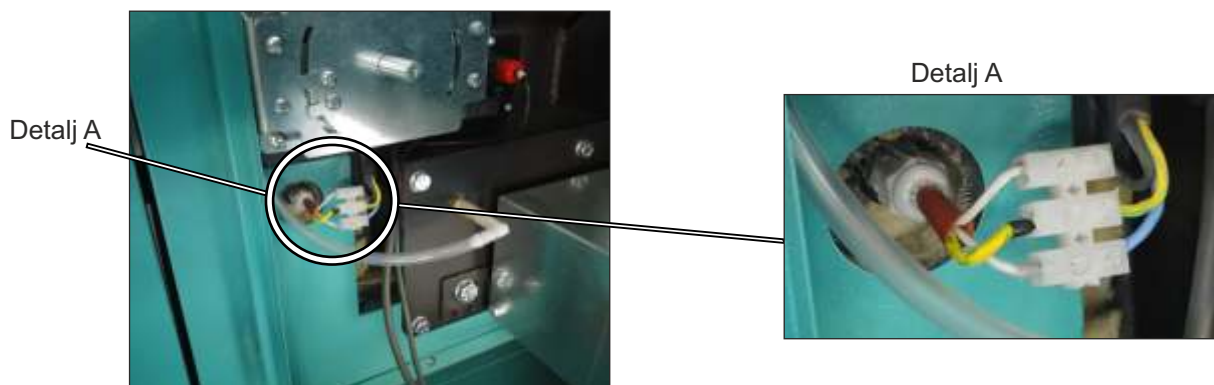


7.2.3. ZAMJENA ELEKTRO GRIJAČA - samo PeITec-lambda 69/96

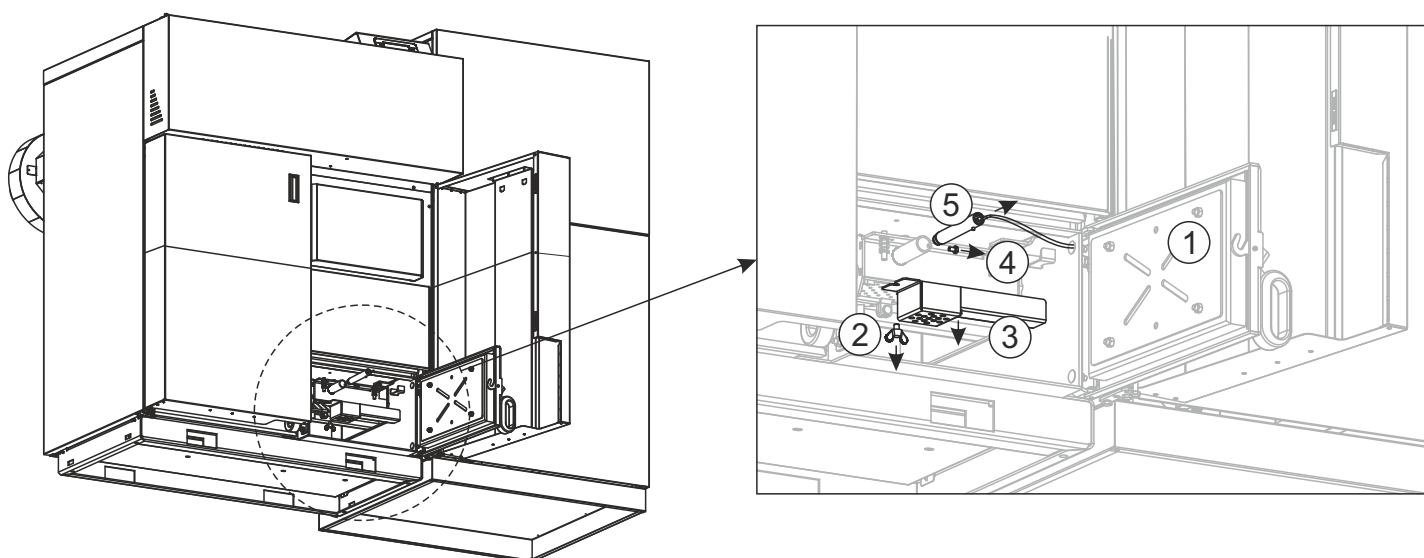


Elektro grijač promjera Ø 20 mm

1. Odspojite žice napajanja elektro grijača s redne stezaljke (Detalj A).
Redna stezaljka se nalazi s desne strane kotla, iza donjih vratiju spremnika peleta.



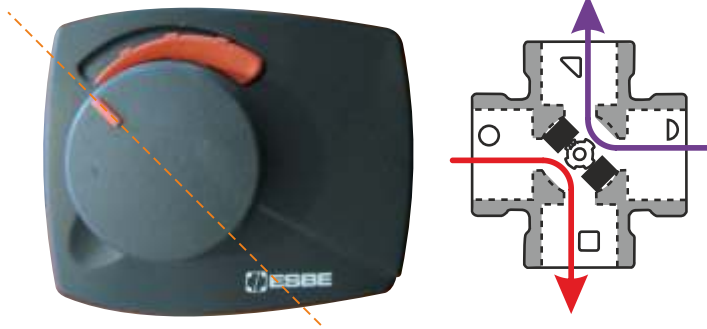
2. Otvorite donja desna vrata kotla (1) i odvrnite 1 M8 vijak (2) te skinite zaštitu el. grijača (3).
Odvrnite 1 M6 vijak (4) i skinite stari el. grijač (5).



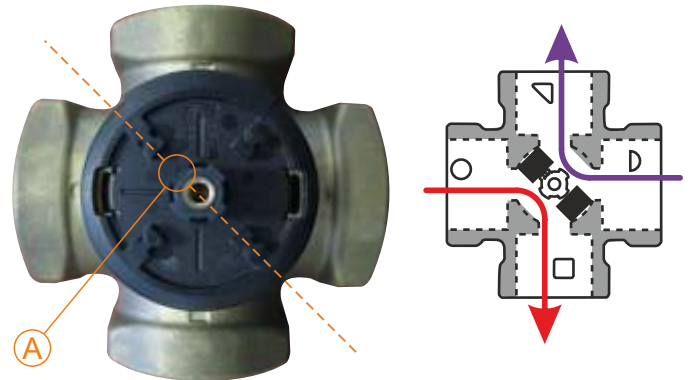
7.3. UGRADNJA MOTORNOG POGONA (AKO JE KOTAO RADIO) - samo PelTec-lambda 69/96

Ako je kotao radio, motorni pogon se smije skinuti samo kada je kotao u fazi OFF (ne radi). Kada je kotao u fazi OFF, potrebno je iz izbornika "Ručni test" pritisnuti tipku "Ventil zatvaranje" i pričekati dok se ventil zatvori do kraja (kada se motorni pogon zaustavi).

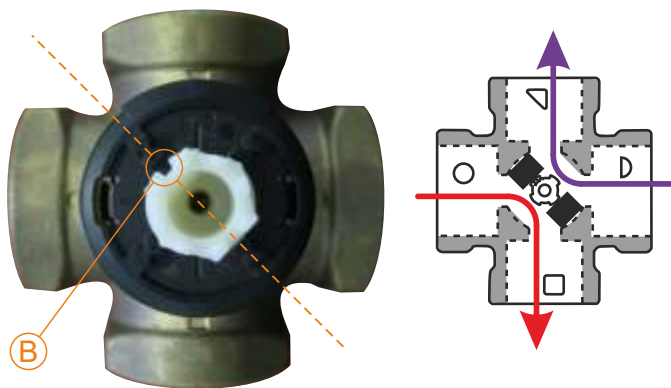
1. Položaj motornog pogona kada kotao ne radi (ventil je zatvoren)



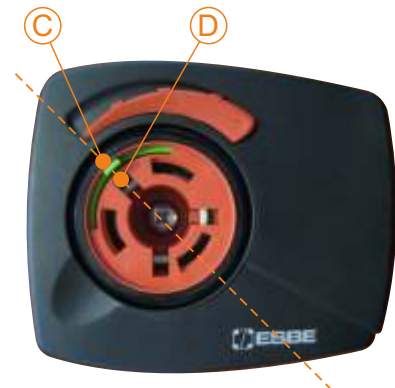
2. Položaj 4-putnog miješajućeg ventila kada kotao ne radi (ventil je zatvoren); oznaka "A" na osovini ventila je u gornjem lijevom uglu (45°)



3. Položaj oznake sklopke motornog pogona prije ugradnje, oznaka "B" je u gornjem lijevom uglu (45°)



4. Postavite motorni pogon kao na slici ispod pomični dio pogona mora se okrenuti tako da je zeleni graničnik "C" poravnat s utorom poluge "D" te da su u gornjem lijevom uglu (45°)



5. Stegnite vijak kako bi pričvrstili motorni pogon (kada se vijak steže, pomični dio pogona će se okretati na desnu stranu, do krajnjeg položaja)



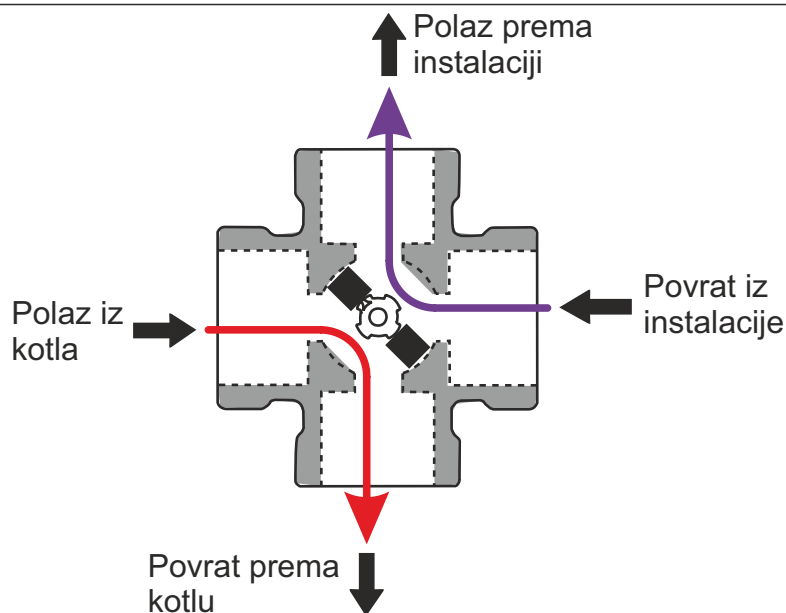
6. Postavite polugu pogona, okrećite je u lijevu stranu sve dok se može gurnuti unutra u DONJI položaj - Automatski rad



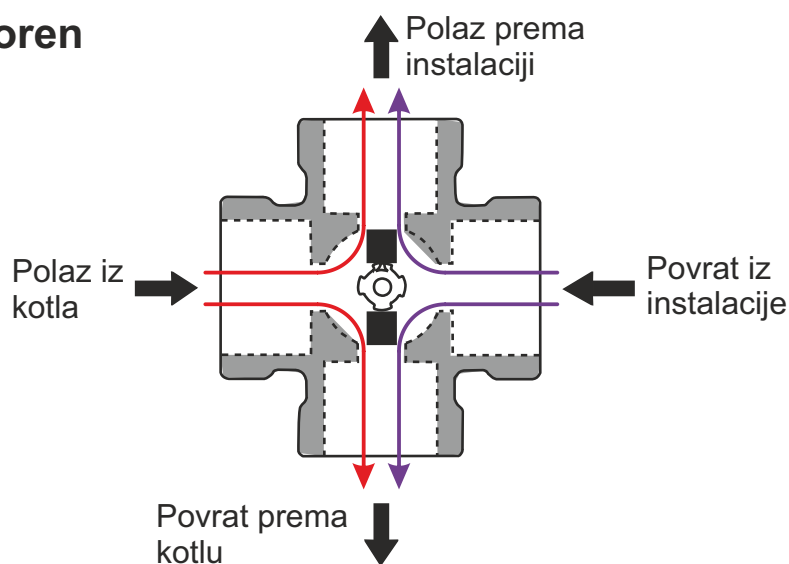
7. Motorni pogon u DONJEM položaju - Automatski rad kotao spreman za rad



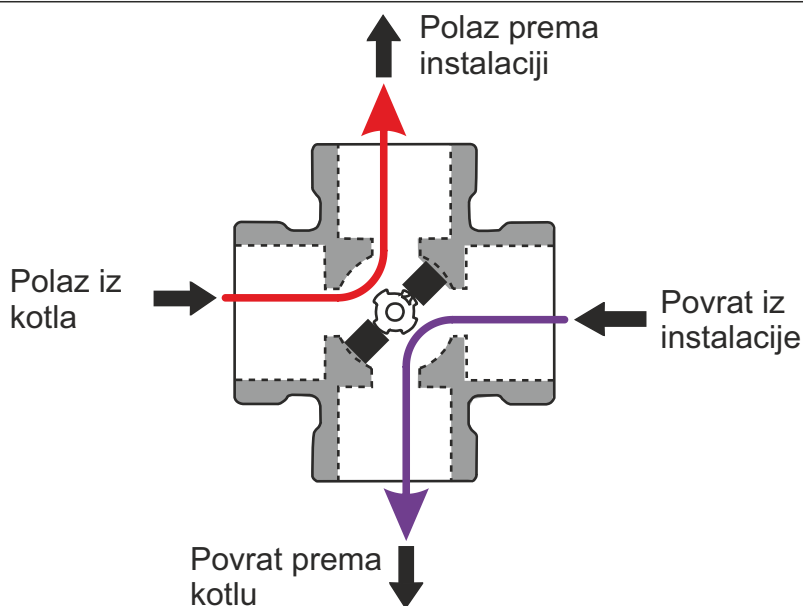
Ventil je 100% zatvoren



Ventil je 50% otvoren/zatvoren



Ventil je 100% otvoren

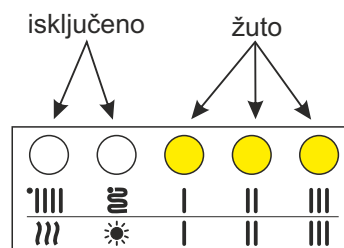


8.0. UGRAĐENA CIRKULACIJSKA PUMPA

8.1. GRUNDFOS UPM3 HYBRID (25-70) (može biti ugrađena na PelTec/PelTec-lambda 12-48)

8.1.1. TVORNIČKA PODEŠENOST

Pumpa je tvornički podešena za konstantnu krivulju, krivulja 3 - MAX. Tvorničko podešenje je prikazano ispod (LED 1 = isključeno, LED 2 = isključeno, LED 3 = žuto, LED 4 = žuto, LED 5 = žuto).



TVORNIČKA POSTAVKA (konstantna krivulja, krivulja 3)

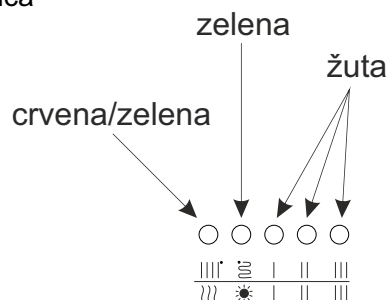
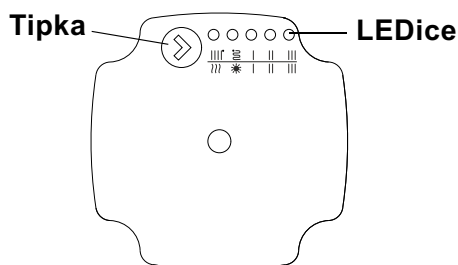
Važno!

Svakim pritiskom na tipku , mijenja se postavka pumpe.

8.1.2. KORISNIČKO SUČELJE

Korisničko sučelje je dizajnirano s jednom tipkom, jednom crveno/zelenom LEDicom, jednom zelenom te tri žute LEDice.

Korisničko sučelje s jednom tipkom i pet LEDica



Korisničko sučelje prikazuje:

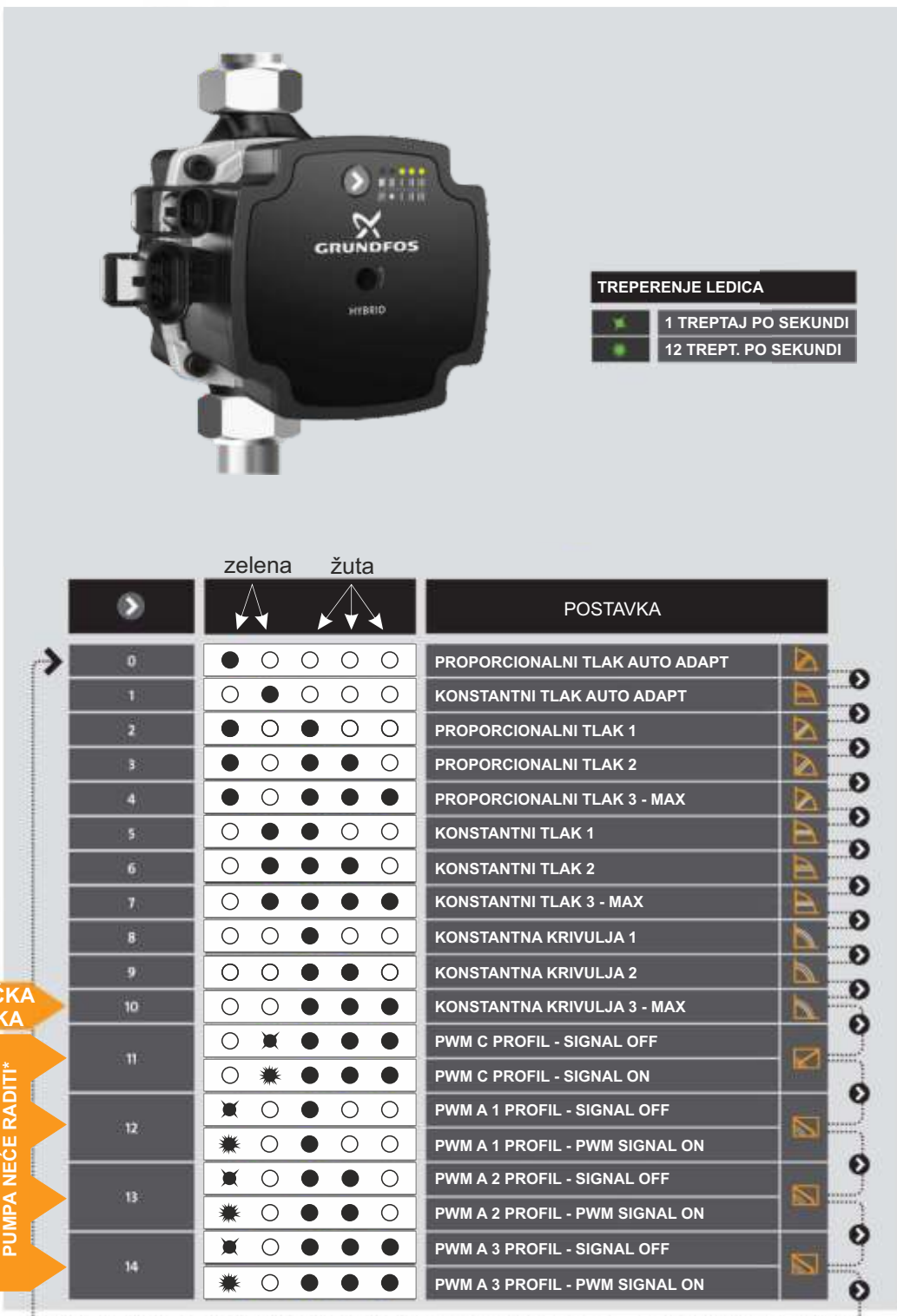
- status rada
- status alarma/greške

UPM3 HYBRID

Cirkulacijska pumpa je ili za eksterni PWM kontrolni signal s profilom A ili C (ne koristi se), ili za internu kontrolu dva načina rada s $AUTO_{ADAPT}$.

8.1.3. MOGUĆNOST PODEŠAVANJA PUMPE (preporuka je da pumpa radi na tvorničkoj podešenosti, vidi stavku 8.1.1.)

Upravljanje korisničkim sučeljem (podešavanje pumpe) moguće je jednim pritiskom tipke i praćenjem prikaza na LED sučelju. Korisničko sučelje prikazuje raspored paljenjem/treperenjem/gašenjem pojedine ledice kako je prikazano u tablicama ispod. Na sučelju je uvijek prikazna trenutno odabrana postavka koja se mijenja svakim pritiskom tipke.




TREPERENJE LEDICA

	1 TREPTAJ PO SEKUNDI
	12 TREPT. PO SEKUNDI

	zeleni	žuti	POSTAVKA
0	● ○ ○ ○ ○		PROPORCIONALNI TLAK AUTO ADAPT
1	○ ● ○ ○ ○		KONSTANTNI TLAK AUTO ADAPT
2	● ○ ● ○ ○		PROPORCIONALNI TLAK 1
3	● ○ ● ● ○		PROPORCIONALNI TLAK 2
4	● ○ ● ● ●		PROPORCIONALNI TLAK 3 - MAX
5	○ ● ● ○ ○		KONSTANTNI TLAK 1
6	○ ● ● ● ○		KONSTANTNI TLAK 2
7	○ ● ● ● ●		KONSTANTNI TLAK 3 - MAX
8	○ ○ ● ○ ○		KONSTANTNA KRIVULJA 1
9	○ ○ ● ● ○		KONSTANTNA KRIVULJA 2
10	○ ○ ● ● ●		KONSTANTNA KRIVULJA 3 - MAX
11	○ ✱ ● ● ●		PWM C PROFIL - SIGNAL OFF
	○ ✱ ● ● ●		PWM C PROFIL - SIGNAL ON
12	✱ ○ ● ○ ○		PWM A 1 PROFIL - SIGNAL OFF
	✱ ○ ● ○ ○		PWM A 1 PROFIL - PWM SIGNAL ON
13	✱ ○ ● ● ○		PWM A 2 PROFIL - SIGNAL OFF
	✱ ○ ● ● ○		PWM A 2 PROFIL - PWM SIGNAL ON
14	✱ ○ ● ● ●		PWM A 3 PROFIL - SIGNAL OFF
	✱ ○ ● ● ●		PWM A 3 PROFIL - PWM SIGNAL ON

TVORNIČKA POSTAVKA (row 0)

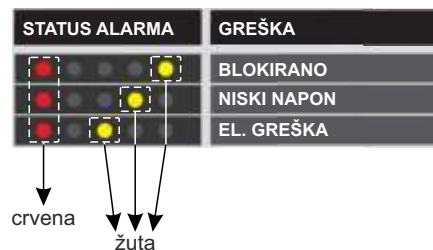
PUMPA NEĆE RADITI* (rows 11-14)

Napomena: Svakim pritiskom na tipku , mijenja se postavka pumpe.
*Ukoliko je odabrana bilo koja podešenost pumpe sa PWM, pumpa neće raditi.

8.1.4. STATUS ALARMA/GREŠKE

Ukoliko pumpa detektira neki od alarma, 2-bojna LEDica 1 promijeni boju iz zelene u crvenu. Kada je alarm aktivan, LEDice prikazuju tip alarma prema tablici ispod. Ukoliko je aktivno više alarma u isto vrijeme, LEDice prikazuju samo alarm najvećeg prioriteta. Prioriteti su određeni prema rasporedu u tablici. Ukoliko nema aktivnog alarma, prikazuje se način rada.

Ekran	Značenje	Rad pumpe	Postupak
1 crvena LEDica + 1 žuta LEDica (LED 5)	Rotor je blokiran.	Pokušaj ponovnog rada.	Pričekajte ili odblokirajte osovinu.
1 crvena LEDica + 1 žuta LEDica (LED 4)	Napon napajanja je prenizak.	Samo upozorenje, pumpa radi.	Provjerite voltažu napajanja.
1 crvena LEDica + 1 žuta LEDica (LED 3)	Greška električne.	Pumpa ne radi zbog preniske voltaže napajanja ili ozbiljnog kvara.	Provjerite voltažu napajanja / zamijenite pumpu.



8.1.5. GRUNDFOS UPM3 KONCEPT PROTIV BLOKADE

UPM3 ima dvostruki sustav deblokade sustava:

- software za deblokadu

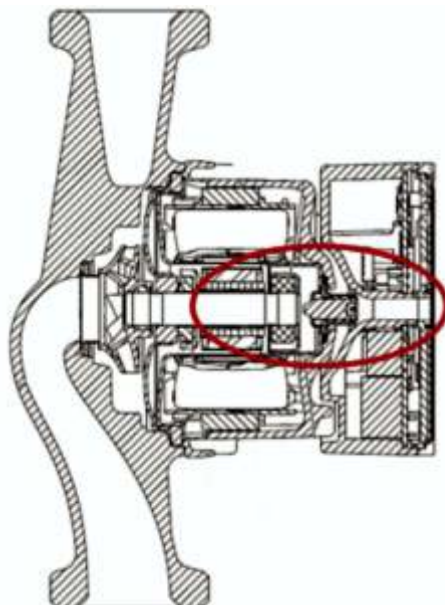
Kontinuirano ponovno pokretanje nakon 1,33 sekunde s maksimalnim zakretnim momentom 24.8 Ncm.

- uređaji za deblokadu

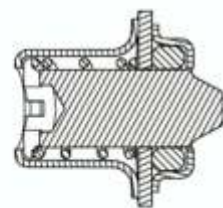
Ručni uređaj za deblokadu dostupan je s prednje strane bez potrebe za demontažom upravljačke kutije.

Uređaji za deblokadu

Uređaj za deblokadu sastoji se od aksijalnog pokretnog klipa pričvršćenog s O-prstenom i povučenom oprugom unutar kućišta od nehrđajućeg čelika koji je zavaren na rotor. Napravljen je za pumpe integrirane u uređaj kako bi se pumpi moglo pristupiti s prednje strane bez potrebe za demontažom upravljačke kutije. Guranjem i okretanjem odvijača, klip gura osovinu u aksijalnom smjeru u pumpu sve dok se može okretati. Snaga je dovoljna da se odblokira pumpa na kojoj se nakupio kamenac, na primjer ukoliko je uređaj bio testiran na mokro i dulje pohranjen. Prije, za vrijeme i nakon deblokade uređaj treba prijanjati i ne smije propuštati vodu.



uređaj za deblokiranje



presjek uređaja za deblokadu

Blokada pumpe

U slučaju da je sistem napunjen vodom po prvi puta te pumpa nije korištena dulje vrijeme (nekoliko tjedana ili mjeseci) pumpa možda neće moći biti pokrenuta. Pumpa se pokušava pokrenuti u ciklusima svakih 1,33 sek te na ekranu svjetle LED 1= crveno i LED 5= žuto.

U tom slučaju molimo Vas da koristite odvijač i stavite ga u rupu koja se nalazi na sredini prednje ploče. Gurnite ga prema pumpi i okrenite u smjeru suprotnom od kazaljke na satu. Vrlo vjerojatno će pumpa započeti s radom.



Napomena:

U nekim slučajevima pumpa ne može biti odblokirana pomoću odvijača. U tom slučaju pumpa mora biti rastavljena te se lopatice rotora moraju okrenuti (odblokirati) ručno.

Pronalazak greške

GREŠKA	EKRAN	RJEŠENJE
OFF 0V	[LED 1 lit]	Provjeriti napajanje
ON 230V	[LED 1 i 5 lit]	Uključiti odvijač (Na 2)
ON $0-60 V$	[LED 1 i 5 lit]	Provjeriti napajanje
ON 230V	[LED 1 i 5 lit]	Uključiti odvijač

Upozorenje: Prije bilo kakvih radova na pumpi potrebno je isključiti električno napajanje. Provjerite i budite sigurni da ne može doći do slučajnog uključivanja električnog napajanja.

Upozorenje:

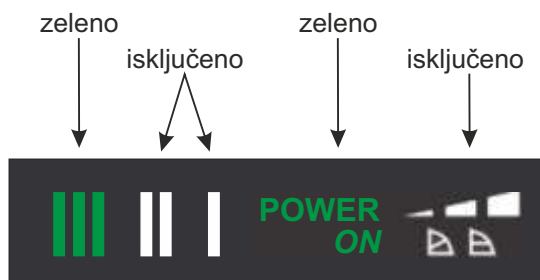
Ovaj uređaj mogu koristiti djeca starija od 8 godina te osobe s smanjenim tjelesnim ili psihičkim sposobnostima te osobe s nedostatnim iskustvom i znanjem, ali pod uvjetom da su pod nadzorom ili su dobili upute o korištenju uređaja na siguran način i da su istovremeno upoznati s opasnostima. Uređaj nije namjenjen za dječju igru. Čišćenje i održavanje ne smiju izvoditi djeca bez nadzora odraslih osoba.

8.2. GRUNDFOS ALPHA1 (25-60) (može biti ugrađena na PelTec/PelTec-lambda 12-36)

8.2.1. TVORNIČKA PODEŠENOST

Pumpa je tvornički podešena za konstantnu krivulju, krivulja 3 - max. Tvorničko podešenje je prikazano ispod (LED 1 = III (zeleno), LED 2 = II (isključeno), LED 3 = I (isključeno)).

Na sučelju je uvijek prikazna trenutno odabrana postavka koja se mijenja svakim pritiskom tipke.



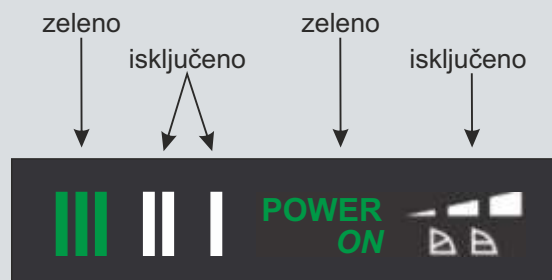
TVORNIČKA POSTAVKA (konstantna krivulja, krivulja 3)

Važno!

Svakim pritiskom na tipku , mijenja se postavka pumpe.

8.2.2. MOGUĆNOST PODEŠAVANJA PUMPE (preporuka je da pumpa radi na tvorničkoj podešenosti, vidi stavku 8.2.1.)

Upravljanje korisničkim sučeljem (podešavanje pumpe) moguće je jednim pritiskom tipke i praćenjem prikaza na LED sučelju. Na korisničkom sučelju je uvijek prikazna trenutno odabrana postavka koja se mijenja svakim pritiskom tipke.



TVORNIČKA POSTAVKA
(konstanta krivulja, krivulja 3)

TVORNIČKA POSTAVKA

	KORISNIČKO SUČELJE	POSTAVKA
0	POWER ON	PROPORCIONALNI TLAK 2
1	POWER ON	PROPORCIONALNI TLAK 3 - MAX
2	POWER ON	KONSTANTNI TLAK 1
3	POWER ON	KONSTANTNI TLAK 2
4	POWER ON	KONSTANTNI TLAK 3 - MAX
5	POWER ON	KONSTANTNA KRIVULJA 3 - MAX
6	POWER ON	KONSTANTNA KRIVULJA 2
7	POWER ON	KONSTANTNA KRIVULJA 1
8	POWER ON	PROPORCIONALNI TLAK 1

Napomena:

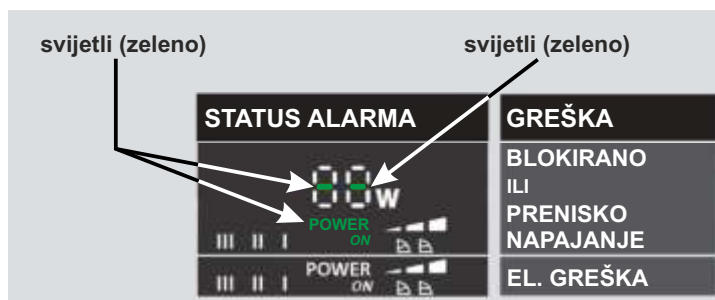
Svakim pritiskom na tipku , mijenja se postavka pumpe.

Upozorenje:

Ovaj uređaj mogu koristiti djeca starija od 8 godina te osobe s smanjenim tjelesnim ili psihičkim sposobnostima te osobe s nedostatnim iskustvom i znanjem, ali pod uvjetom da su pod nadzorom ili su dobili upute o korištenju uređaja na siguran način i da su istovremeno upoznati s opasnostima. Uređaj nije namjenjen za dječju igru. Čišćenje i održavanje ne smiju izvoditi djeca bez nadzora odraslih osoba.

8.2.3. STATUS ALARMA/GREŠKE

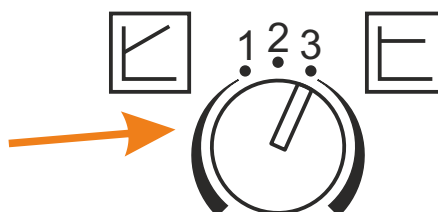
Značenje	Rad pumpe	Postupak
Rotor je blokirani.	Pokušaj ponovnog rada.	Pričekajte ili odblokirajte osovinu.
Napon napajanja je prenizak.	Samo upozorenje, pumpa radi.	Provjerite voltažu napajanja.
Greška električke.	Pumpa ne radi zbog preniske voltaže napajanja ili ozbiljnog kvara.	Provjerite voltažu napajanja / zamijenite pumpu.



8.3. WILO YONOS PARA HF 30/10 (ugrađena na PelTec-lambda 69) WILO YONOS PARA HF 30/12 (ugrađena na PelTec-lambda 96)

8.3.1. TVORNIČKA PODEŠENOST

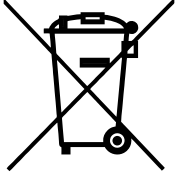
Pumpa je tvornički podešena na maksimalnu konstantnu krivulju.



ISPRAVNO ODLAGANJE OVOG PROIZVODA

Vaš kotao je označen u skladu s Direktivama: 2006/42/EC, 2014/30/EU, 2014/35/EU i sadrži električne komponente.

U skladu s Uredbom EU 2015/1189 kojom se provodi Direktiva 2009/125/EZ u vezi sa zahtjevima ekološkog dizajna za kotlove na kruta goriva, skrećemo vašu pozornost na sljedeće:



OZNAKA ZA OZNAČAVANJE ODVOJENOG SKUPLJANJA EE OTPADA



Ova oznaka na proizvodu označava da proizvod sadrži električne i elektroničke dijelove te se mora odlagati zasebno, ne smije se miješati s ostalim otpadom. Vaš kotao je označen u skladu s Pravilnikom o gospodarenju otpadnom električnom i elektroničkom opremom i može se vratiti putem sustava povrata i prikupljanja koji vam je na raspolaganju.

Korisnici u kućanstvu se trebaju obratiti prodavaču od kojeg su kupili ovaj proizvod, svom lokalnom distributeru ili državnoj agenciji za pojedinosti o tome gdje i kako odlagati ovaj proizvod. Poslovni korisnici trebaju kontaktirati svog dobavljača i pregledati uvjete kupoprodajnog ugovora ili kontaktirati državnu agenciju za pojedinosti o tome gdje i kako odlagati ovaj proizvod.

HR	INFORMACIJSKI LIST	FR	FICHE PRODUIT	CZ	INFORMAČNÍ LIST
SLO	PODATKOVNI LIST	NL	PRODUCTKAART	SK	INFORMAČNÝ LIST
EN	PRODUCT FICHE	LV	RAŽOJUMA DATU LAPA	ITA	SCHEDA PRODOTTO
DE	PRODUKTDATENBLATT	HU	TERMÉKISMERTETŐ ADATLAP	DK	DATABLAD

Nominale Leistung / Rated heat output / Nennwärmeleistung / La puissance thermique directe / De nominale warmteafgifte / Izteikta nominālā siltuma jauda / Mért hőteljesítmény / Jmenovitý tepelný výkon / Menovitý tepelný výkon / Potenza termica nominale / Nominel varmeydelse:		12		18		24		31		36		48	
Razred energetske učinkovitosti / Razred energetske učinkovitosti / Energy efficiency class / Energieeffizienzklasse / La classe d'efficacité énergétique du modèle / De energie-efficiëntieklasse van het model / Modelja energoefektivitātes klase / Energiatākonysági osztályát / Třída energetické účinnosti / Triada energetické účinnosti / Classi di efficienza energetica / Energieeffektivitetsklasse:		A+		A+		A+		A+		A+		A+	
Nazivna toplinska snaga / Nazivna izhodna moč / Rated heat output / Nennwärmeleistung / La puissance thermique directe / De nominale warmteafgifte / Izteikta nominālā siltuma jauda / Mért hőteljesítmény / Jmenovitý tepelný výkon / Menovitý tepelný výkon / Potenza termica nominale / Nominel varmeydelse:		(kW)		12		18		24		31		48	
Indeks energetske učinkovitosti / Indeks energetske učinkovitosti / Energy efficiency index / Energieeffizienzindex / L'indice d'efficacité énergétique / De energie-efficiëntie-index / Energoefektivitātes indekss / Energiatākonysági mutató / Index energetické účinnosti / Index energetické účinnosti / Indice di efficienza energetica / Energieeffektivitetsindeks:		115		115		116		116		117		117	
Sezonska energetska učinkovitost / Sezonska energetska učinkovitost pri ogrevanju prostorov / Seasonal space heating energy efficiency / Raumheizungs-Jahresnutzungsgrad / L'efficacité énergétique saisonnière pour le chauffage des locaux ηS / De seizoensoegbonden energie-efficiëntie voor ruimteverwarming / Telpu apsildes sezonas energoefektivitāte / Sezonālis helyiségfűtési hatásfok / Sezonní energetická účinnost vytápění / Sezónna energetická účinnost vykurovania priestoru / Efficienza energetica stagionale del riscaldamento d'ambiente / Sæsonmæssig energieeffektivitet ved rumopvarmning:		78		78		79		79		79		79	

- Poštivajte upozorenja i smjernice za ugradnju i periodično održavanje navedene u poglavlju ovog priručnika s uputama.

- Upošteivajte upozorila in navodila za namestitve in redno vzdrževanje, navedena v poglavjih priručnika z navodili.

Varnostni ukrepi, ki se sprejmejo pri sestavljanju, montaži ali vzdrževanju kotla:

Kotel ne sme delovati v vnetljivi in eksplozivni atmosferi.

Pred kakršnim koli posegom na napravi mora biti izklopljeno vse električno napajanje.

- Comply with the warnings and instructions concerning installation and routine maintenance provided in the instruction manual.

- Beachten Sie die Warnungen und Hinweise betreffend die Installation und regelmäßige Wartung in den Kapiteln der Bedienungsanleitung.

- Respecter les avertissements et les indications sur l'installation et l'entretien périodique fournis dans les chapitres du manuel d'instructions.

- Neem de waarschuwingen en instructies voor installatie en periodiek onderhoud in acht zoals aangegeven in de hoofdstukken van de gebruiksaanwijzing.

- Kövesse a használati útmutató fejezetében közötti Wgyelmzettetések, beépítési utasításokat és az időszakos karbantartásra vonatkozó előírásait.

- Dodržujte varování a pokyny pro instalaci a pravidelnou údržbu, které jsou popsány v kapitolách návodu k obsluze.

- Dodržujte varovanja a pokyny pre inštaláciu a pravidelnú údržbu, ktoré sú opísané v dodatnom návode na obsluhu.

- Seguire le avvertenze e le linee guida per l'installazione e la manutenzione periodica elencate nelle sezioni di questo manuale di istruzioni.

- Følg advarsler og retningslinjer for installation og periodisk vedligeholdelse, der er anført i afsnittene i denne brugsanvisning.

Naziv dobavljača / Ime dobavitelja / Supplier name / Name des Lieferanten / Le nom du fournisseur ou la marque commerciale / De naam van de leverancier / Piegādātāja nosaukums A szállító nevét / Szállító neve / Název dodávateľa / Meno dodávateľa / Nome del fornitore / Navn på leverandøren:		Centrometal d.o.o.							
Dobavljačeva identifikacijska oznaka modela / Modellkennung des Lieferanten / La référence du modèle donnée par le fournisseur / De typeaanduiding van het model van de leverancier / Piegādātāja modeļa identifikators / A szállító által megadott modellazonosítót / Identifikační značka modelu používaná dodávateľ / Identifikačný kód modelu dodávateľa / Codice identificativo del modello del fornitore / Leverandørmodellens id-mærke:		PelTec-lambda							
Razred energetske učinkovitosti / Razred energetske učinkovitosti / Energy efficiency class / Energieeffizienzklasse / La classe d'efficacité énergétique du modèle / De energie-efficiëntieklasse van het model / Modelja energoefektivitātes klase / Energiatēkumsaģi osztályát / Třída energetické účinnosti / Triada energetickéj účinnosti / Clasi di efficienza energetica / Energieeffektivitetsklasse:		12	18	24	31	36	48	69	96
Nazivna toplinska snaga / Nazivna izhodna moč / Rated heat output / Nennwärmeleistung / La puissance thermique directe / De nominale warmteafgifte / Izteikta nominālā siltuma jauda / Mért hőteljesítmény / Jmenovitý tepelný výkon / Menovitý tepelný výkon / Potenza termica nominale / Nominel varmeydelse:		A+	A+	A+	A+	A+	A+	A+	A+
Indeks energetske učinkovitosti / Indeks energetske učinkovitosti / Energy efficiency index / Energieeffizienzindex / L'indice d'efficacité énergétique / De energie-efficiëntie-index / Eneģeefektivitātes indekss / Enerģiatēkumsaģi mutató / Index energetické účinnosti / Index energetickéj účinnosti / Indice di efficienza energetica / Energieeffektivitetsindeks:		116	119	121	121	121	122	121	120
Sezonska energetska učinkovitost grijanja prostora / Sezonska enerģijska učinkovitost pri ogrevanju prostorov / Seasonal space heating energy efficiency / Raumheizungs-Jahresnutzungsgrad / L'efficacité énergétique saisonnière pour le chauffage des locaux ηS / De seizoensoegebonden energie-efficiëntie voor ruimteverwarming / Telpu apsildes sezonas energoefektivitāte / Sezonālais helyiségfűtési hatásfok / Sezonní energetická účinnost vytápění / Sezónna energetická účinnosť vykurovania priestoru / Efficienza energetica stagionale del riscaldamento d'ambiente / Sæsonmæssig energieeffektivitet ved rumopvarmning:		78	80	82	83	83	83	82	

- Poštivajte upozorenja i smjernice za ugradnju i periodično održavanje navedene u poglavlju ovog priručnika s uputama.
- Upoštavajte upozorila in navodila za namestitvev in redno vzdrževanje, navedena v poglavjih priručnika z navodili.
- Varnostni ukrepi, ki se sprejmejo pri sestavljanju, montaži ali vzdrževanju kotla:
Kotel ne sme delovati v vnetljivi in eksplozivni atmosferi.
- Pred kakršnim koli posegom na napravi mora biti izklopljeno vse električno napajanje.
- Comply with the warnings and instructions concerning installation and routine maintenance provided in the instruction manual.
- Beachten Sie die Warnungen und Hinweise betreffend die Installation und regelmäßige Wartung in den Kapiteln der Bedienungsanleitung.
- Respecter les avertissements et les indications sur l'installation et l'entretien périodique fournis dans les chapitres du manuel d'instructions.
- Neem de waarschuwingen en instructies voor installatie en onderhoud in acht zoals aangegeven in de hoofdstukken van de gebruiksaanwijzing.
- Kővesse a használati útmutató. fejezetében között Wgyelmeltetéseket, beépítési utasításokat és az időszakos karbantartásra vonatkozó előírásait.
- Dodržujte varovania a pokyny pro instalaci a pravidelnou údržbu, které jsou popsány v kapitolách návodu k obsluze.
- Dodržujte varovania a pokyny pre inštaláciu a pravidelnú údržbu, ktoré sú opísané v dodanom návode na obsluhu.
- Seguire le avvertenze e le linee guida per l'installazione e la manutenzione periodica elencate nelle sezioni di questo manuale di istruzioni.
- Følg advarstler og retningslinjer for installation og periodisk vedligeholdelse, der er anført i afsnittene i denne brugsanvisning.

EZ IZJAVA O SUKLADNOSTI EC DECLARATION OF CONFORMITY

Proizvođač / *Manufacturer:* **Centrometal d.o.o.**
 Naziv i adresa / *Name and address:* HR-40306 Macinec, Glavna 12, Hrvatska / Croatia

S punom odgovornošću izjavljujemo, da
We declare under our sole responsibility that

Proizvod: Toplovodni kotao na drvene pelete (s automatskom dobavom peleta)
Product designation: Hot-water boiler burning wood pellets (with automatic fuel supply)
 Tip / model: **PelTec** (12 kW, 18 kW, 24 kW, 36 kW, 48 kW)
 Type / model: **PelTec-lambda** (12 kW, 18 kW, 24 kW, 36 kW, 48 kW, 69 kW, 96 kW)

odgovara zahtjevima sljedećih propisa
is in conformity with the provisions of the following regulations

1.	MD Direktiva 2006/42/EZ <i>MD Directive 2006/42/EC</i>
2.	LVD Direktiva 2014/35/EU <i>LVD Directive 2014/35/EU</i>
3.	EMC Direktiva 2014/30/EU <i>EMC Directive 2014/30/EU</i>
4.	Direktiva 2009/125/EZ <i>Directive 2009/125/EC</i>

i također zadovoljava zahtjeve sljedećih standardi
and also complies with the following standards

MD Direktiva 2006/42/EZ <i>MD Directive 2006/42/EC</i>	EN 303-5:2012
LVD Direktiva 2014/35/EU <i>LVD Directive 2014/35/EU</i>	EN ISO 12100:2010, EN ISO 14120:2015, ISO 1819, EN ISO 13857:2008, EN 60335-1 ed.3, EN 60335-2-102 ed.2, EN 61000-6-2 ed.3, EN 62233:2008
EMC Direktiva 2014/30/EU <i>EMC Directive 2014/30/EU</i>	EN 61000-3-2 ed.4, EN 61000-3-3 ed.3, EN 61000-6-2 ed.3, EN 61000-6-3 ed.2, EN 55014-1 ed.4, EN 60335-1 ed.3, EN 60335-2-102 ed.2, EN 62233:2008
Direktiva 2009/125/EZ <i>Directive 2009/125/EC</i>	Uredba komisije (EU) No 2015/1189 <i>Commission Regulation (EU) No 2015/1189</i>

Godina izdavanja CE oznake
Year of affixing of CE marking 2013.

Mjesto i vrijeme izdavanja
Place and date of issue

Macinec, 15.1.2020.

Ime, prezime i potpis ovlaštene osobe
Name, surname and signature of authorized person

Davor Zidarić



Centrometal d.o.o.
 ③ 40306 MACINEC, Glavna 12
 Centrais 040/372-800, Fax: 372-800



Tvrtka Centrometal d.o.o. ne preuzima odgovornost za moguće netočnosti u ovoj knjižici nastale tiskarskim greškama ili prepisivanjem, sve su slike i sheme načelne te je potrebno svaku prilagoditi stvarnom stanju na terenu, u svakom slučaju tvrtka si pridržava pravo unositi vlastitim proizvodima one izmjene koje smatra potrebnim

Centrometal d.o.o. Glavna 12, 40306 Macinec, Hrvatska

centrala tel: +385 40 372 600, fax: +385 40 372 611
servis tel: +385 40 372 622, fax: +385 40 372 621

www.centrometal.hr
e-mail: servis@centrometal.hr

Centrometal
TEHNIKA GRIJANJA
