

FR124-3/4A

regulator gorenja

Korisničke upute

Honeywell Home
from
resideo



Upotreba

- na kotlovima na kruta goriva sukladno standardu DIN EN 12828
- regulator se ne smije koristiti u eksplozivnim okruženjima

Tehnički podaci

- Raspon podešavanja: od 30°C do 90°C
- Najviša dozvoljena temperatura: 115°C
- Najviša dozvoljena temperatura okoline: 70°C
- Veličina navoja: 3/4"
- Duljina lanca: 1,2m
- Opterećenje lanca : 100g - 600g standardna izvedba
400g-1000g pojačana izvedba

Duljina sonde: 53mm
Izvedbe

- FR124-3/4A Standardna verzija
- FR124-3/4HF Ojačana izvedba

Način rada

Regulator gorenja kontrolira gorenje na način podešavanja dovoda zraka u ložište. Ugrađeni osjetnik temperature mjeri temperaturu vode u kotlu, te u skladu sa temperaturom upravlja polugom sa lančanom spojnicom koja je vezana na otvor za dovod zraka, koji otvaranjem i zatvaranjem upravlja količinom zraka.

Sigurnosne smjernice

1. Slijedite upute za montažu.
2. Napomene o korištenju:
 - Koristite uređaj u skladu s njegovom namjenom
 - Ne koristite uređaj ukoliko ima vidljivih oštećenja
 - Koristite uređaj sa oprezom
3. Uređaj je namijenjen isključivo za uporabu u slučajevima navedenim u ovim uputama. Svaka druga uporaba neće se smatrati u skladu sa uputama te se jamstvo na uređaj se neće priznati.
4. Montažu, puštanje u rad, servisiranje i podešavanje može obavljati samo stručna osoba.
5. Sve kvarove ili nepravilnosti u radu koji mogu utjecati na sigurnost odmah otklonite.
 - ⚠ U kućištu se nalazi opruga koja može uslijed otvaranja ili nestručnog rukovanja uzrokovati ozljede.

Instalacija

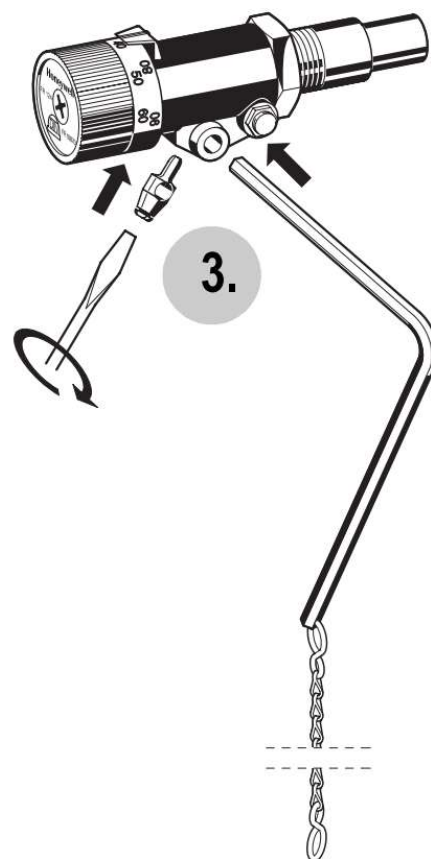
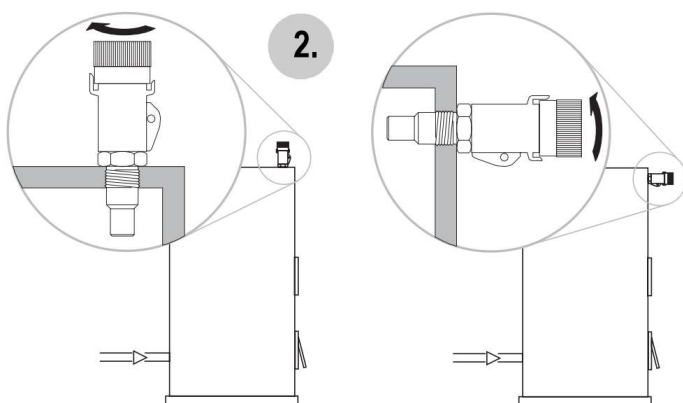
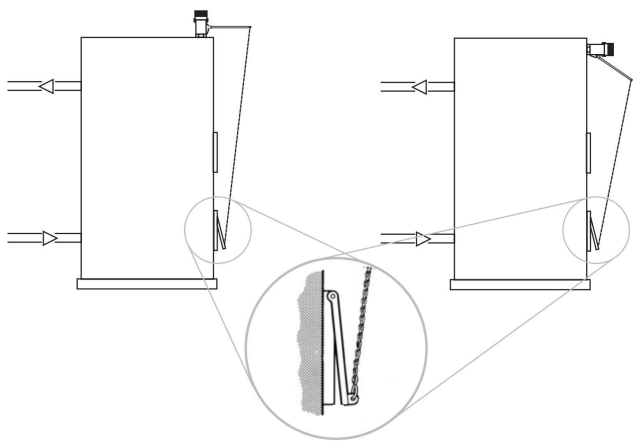
- Mogućnost okomite i vodoravne instalacije

Upute za sastavljanje

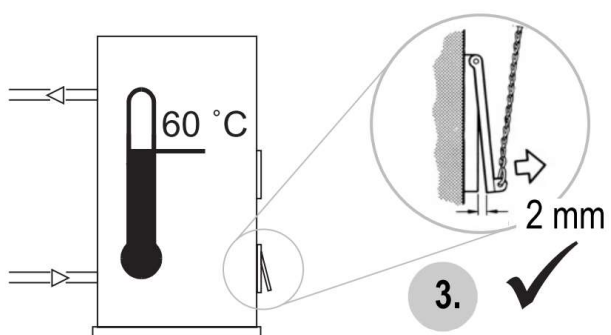
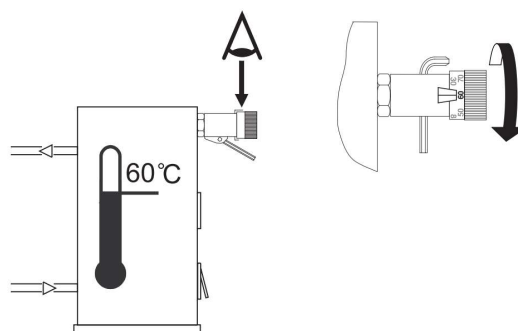
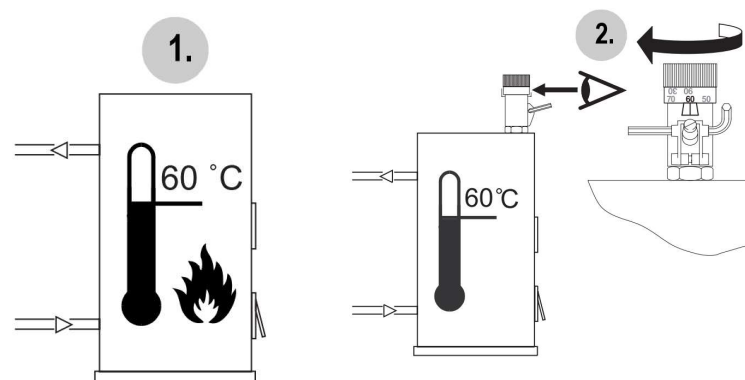
- Ugradite regulator na kotao koristeći kudeljku ili teflonsku traku
- učvrstite polugu lanca pomoću vijka
- povežite polugu i poklopac ložišta pomoću lanca
- okretanjem skale na regulatoru poklopac ložišta se zatvara ili otvara

Kalibracija

- Zagrijte kotao sa ručno otvorenim poklopcem ložišta na 60°C.
- Na skali za podešavanje regulatora namjestite na 60°C.
- Nakon što temperatura vode dostigne 60°C podesite lanac da vrata ostanu otvorena oko 2mm.



Podేశavanje



Uvoznik: **OBOKOV d.o.o.**

Adresa: Murati 15, Zagreb 10 000

E-mail: prodaja@obokov.hr

FR124-3/4A

regulator gorenja

Korisničke upute

Honeywell Home
from
resideo



Upotreba

- na kotlovima na kruta goriva sukladno standardu DIN EN 12828
- regulator se ne smije koristiti u eksplozivnim okruženjima

Tehnički podaci

- Raspon podešavanja: od 30°C do 90°C
- Najviša dozvoljena temperatura: 115°C
- Najviša dozvoljena temperatura okoline: 70°C
- Veličina navoja: 3/4"
- Duljina lanca: 1,2m
- Opterećenje lanca : 100g - 600g standardna izvedba
400g-1000g pojačana izvedba

Duljina sonde: 53mm
Izvedbe

- FR124-3/4A Standardna verzija
- FR124-3/4HF Ojačana izvedba

Način rada

Regulator gorenja kontrolira gorenje na način podešavanja dovoda zraka u ložište. Ugrađeni osjetnik temperature mjeri temperaturu vode u kotlu, te u skladu sa temperaturom upravlja polugom sa lančanom spojnicom koja je vezana na otvor za dovod zraka, koji otvaranjem i zatvaranjem upravlja količinom zraka.

Sigurnosne smjernice

1. Slijedite upute za montažu.
2. Napomene o korištenju:
 - Koristite uređaj u skladu s njegovom namjenom
 - Ne koristite uređaj ukoliko ima vidljivih oštećenja
 - Koristite uređaj sa oprezom
3. Uređaj je namijenjen isključivo za uporabu u slučajevima navedenim u ovim uputama. Svaka druga uporaba neće se smatrati u skladu sa uputama te se jamstvo na uređaj se neće priznati.
4. Montažu, puštanje u rad, servisiranje i podešavanje može obavljati samo stručna osoba.
5. Sve kvarove ili nepravilnosti u radu koji mogu utjecati na sigurnost odmah otklonite.
 - ⚠ U kućištu se nalazi opruga koja može uslijed otvaranja ili nestručnog rukovanja uzrokovati ozljede.

Instalacija

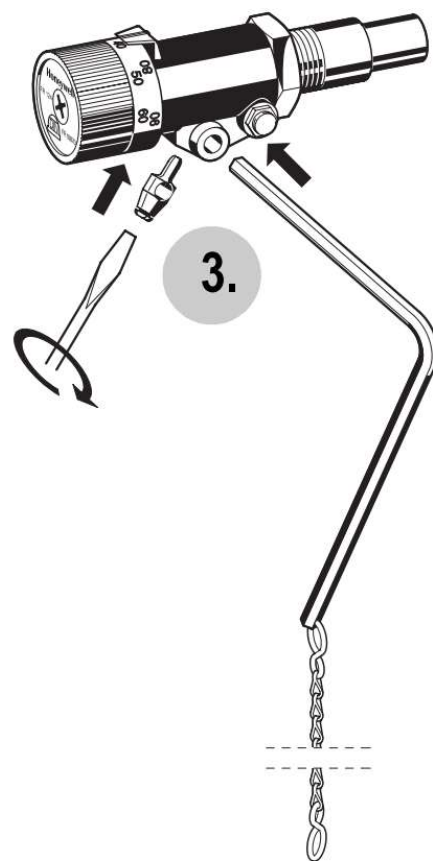
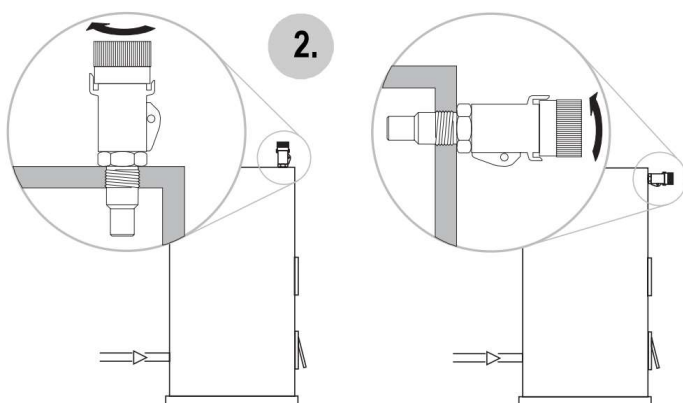
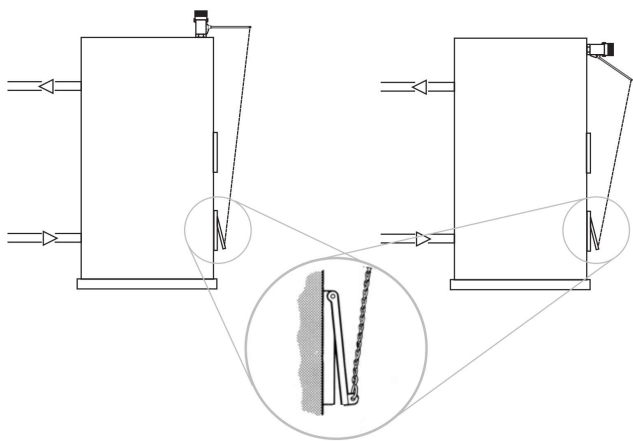
- Mogućnost okomite i vodoravne instalacije

Upute za sastavljanje

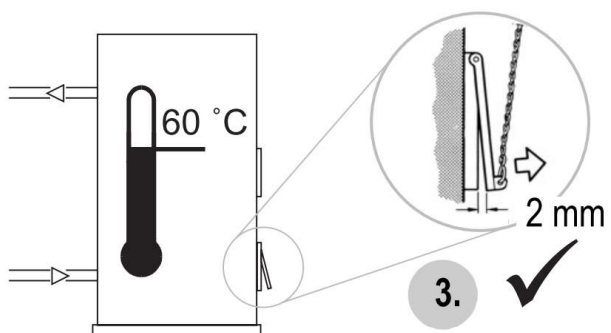
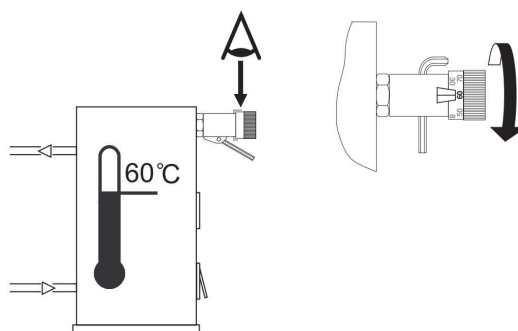
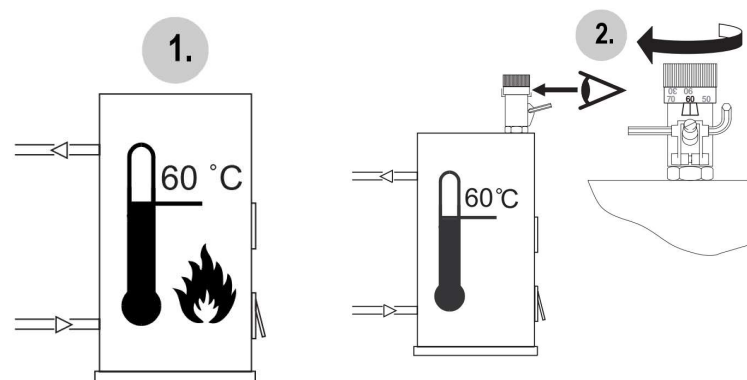
- Ugradite regulator na kotao koristeći kudeljku ili teflonsku traku
- učvrstite polugu lanca pomoću vijka
- povežite polugu i poklopac ložišta pomoću lanca
- okretanjem skale na regulatoru poklopac ložišta se zatvara ili otvara

Kalibracija

- Zagrijte kotao sa ručno otvorenim poklopcem ložišta na 60°C.
- Na skali za podešavanje regulatora namjestite na 60°C.
- Nakon što temperatura vode dostigne 60°C podesite lanac da vrata ostanu otvorena oko 2mm.



Podేశavanje



Uvoznik: **OBOKOV d.o.o.**

Adresa: Murati 15, Zagreb 10 000

E-mail: prodaja@obokov.hr