

## V

### pompage - eau potable pumps - potable water

- Vases à vessie interchangeable à usage alimentaire.
- Vertical et horizontal
- Conçus pour la distribution d'eau potable
- La vessie de qualité alimentaire isole l'eau de toute partie métallique
- Limite les démarrages et allonge la durée de vie de la pompe

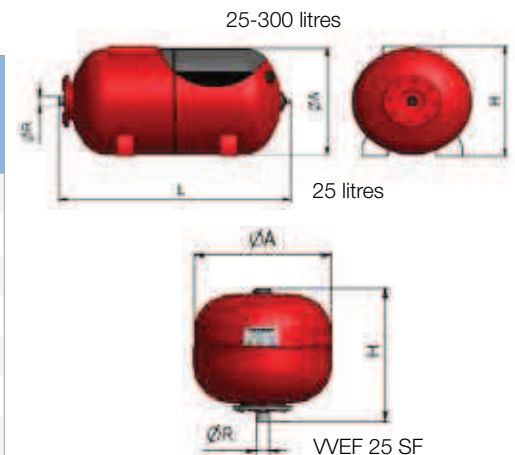


- *Vessels for potable water distribution, easily replaceable membrane specific for alimentary use*
- *Vertical and horizontal models*
- *The steel parts of the expansion tanks are not subject to corrosion because water is in contact with the membrane only*

### VASES HORIZONTAUX AVEC PLATINE SUPPORT DE POMPE

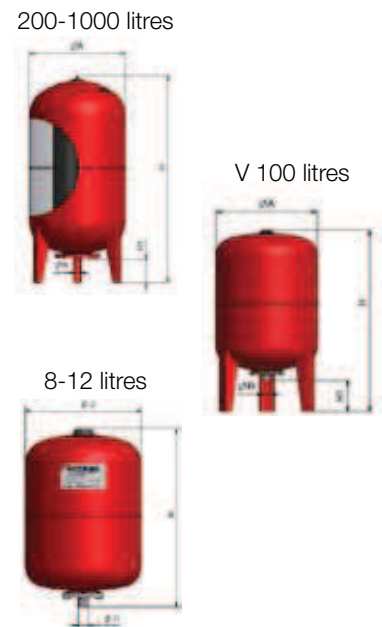
#### HORIZONTAL VESSELS WITH BRACKET FOR PUMPS

	Réf. Code	Capacité Capacity (litre)	Dimensions - Dimensions		Raccord Water connection (male)	Pression maxi Pressure (bar)
			H	L		
SANS RACCORD MANO	VHEF25	25	290	411	1"	10
	VHEF50	50	410	610	1"	10
	VHEF60	50	410	610	1"	10
	VHEF80	80	480	690	1"	10
AVEC RACCORD MANO	VHEF100	100	480	780	1"	10
	VHEF200	200	580	1075	1 1/2"	10
	VHEF300	300	660	1230	1 1/2"	10



### VASES VERTICAUX AVEC PIEDS - VERTICAL VESSELS WITH FEET

	Réf. Code	Capacité Capacity (litre)	Dimensions - Dimensions			Raccord Water connection (male)	Pression maxi Pressure (bar)
			H	H1	A		
SANS RACCORD SUPERIEUR	VVEF 8	8	342		199	3/4	10
	VVEF 12	12	316		270	3/4	10
	VVEF25 SF	25	355		362	1"	8
	VVEF25	25	411		270	1"	10
	VVEF50	50	790	175	380	1"	10
	VVEF60	50	790	175	380	1"	10
AVEC RACCORD SUPERIEUR	VVEF80	80	850	153	450	1"	10
	VVEF100	100	930	153	450	1"	10
	VVEF200	200	1285	210	550	1 1/2"	10
	VVEF300	300	1415	188	630	1 1/2"	10
	VVEF500	500	1610	188	750	1 1/2"	10
	VVEF750	750	2125	150	750	1 1/2"	8 10 Extra EU
	VVEF1000	1000	2150	120	850	1 1/2"	6 10 Extra EU



Capacités supérieures 1000 litres sur demande. - Capacities above 1000 litres on request.

- Pression maximum
- Pré-gonflage
- T° min/T° Max
- Membrane caoutchouc alimentaire
- Couleur

6 - 8 - 10 bar  
1,5 - 2,5 bar  
-10°/ +99°C  
EPDM  
ROUGE - RED

- *Maximum working pressure*
- *Precharge pressure*
- *Working temperature*
- *Rubber membrane for potable water*
- *Color of tanks*



CE marked according to Directive PED 97/23/EC