

EMS 2

6 720 809 984-00.1O



Upravljačka jedinica

**CR 100 | CW 100**



**BOSCH**

Upute za instalaciju za stručnjaka

### 1 Objašnjenje simbola i upute za siguran rad

#### 1.1 Objašnjenje simbola

##### Upute upozorenja

U uputama za objašnjenje signalne riječi označavaju vrstu i težinu posljedica u slučaju nepridržavanja mjera za uklanjanje opasnosti.

Sljedeće signalne riječi su definirane i mogu biti upotrijebljene u ovom dokumentu:



##### **OPASNOST:**

**OPASNOST** znači da se mogu pojaviti teške do po život opasne tjelesne ozljede.



##### **UPOZORENJE:**

**UPOZORENJE** znači da se mogu pojaviti teške do po život opasne tjelesne ozljede.



##### **OPREZ:**

**OPREZ** znači da se mogu pojaviti lakše do umjerene tjelesne ozljede.

##### **NAPOMENA:**

**POZOR** znači da se mogu pojaviti materijalne štete.

##### Važne informacije



Ovim simbolom označene su važne informacije koje ne predstavljaju opasnost za ljude ili stvari.

#### 1.2 Opće sigurnosne upute

##### **⚠ Napomene za ciljanu grupu**

Ova uputa za instalaciju namjenjena je stručnjacima za vodoinstalacije, tehniku grijanja i elektrotehniku. Napomene u svim uputama moraju se poštovati. Nepoštivanje može dovesti do materijalnih šteta i osobnih ozljeda ili opasnosti po život.

- ▶ Pročitajte upute za instalaciju (proizvođači topline, regulatori topline itd.) prije instalacije.
- ▶ Pridržavajte se uputa za siguran rad i upozorenja.

- ▶ Pridržavajte se nacionalnih i regionalnih propisa, tehničkih pravila i smjernica.

##### **⚠ Pravilna uporaba**

- ▶ Koristite proizvod isključivo za regulaciju instalacija grijanja u pojedinačim ili višeobiteljskim kućama.

Svaka druga primjena nije propisna. Pritom nastale štete ne podliježu jamstvu.

##### **⚠ Elektro radovi**

Električne radove smiju izvoditi samo stručnjaci za elektroinstalacije.

- ▶ Prije električnih radova:
  - Mrežni napon isključiti (svepolno) s električnog napajanja i osigurati od nehotačnog ponovnog uključivanja.
  - Osigurajte da je uređaj bez napona.
- ▶ Proizvod ni u kojem slučaju ne spajajte na mrežni napon.
- ▶ Pripazite i na priključne planove sljedećih dijelova instalacije.

## 2 Podaci o proizvodu

Upravljačka jedinica CR 100 je regulator bez vanjskog temperaturnog osjetnika.

Upravljačka jedinica CW 100 je regulator s vanjskim temperaturnim osjetnikom.

U opisima važećim za CR 100 i CW 100, upravljačke jedinice navedene su u sljedećem C 100.

Informacije o energetske učinkovitosti (direktiva ErP) nalaze se u uputama za rukovanje.

### 2.1 Opis proizvoda

Upravljačka jedinica služi za regulaciju miješanog ili nemiješanog kruga grijanja, kruga za punjenje spremnika za pripremu tople vode izravno na generatoru topline i solarne pripreme tople vode.

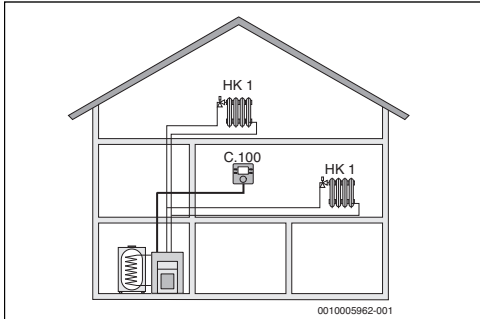
#### 2.1.1 Mogućnosti ugradnje u raznim instalacijama grijanja

Upravljačka jedinica nije prikladna za priključak spremnika tople vode iza hidrauličke skretnice.

Upravljačka jedinica može se koristiti na tri različita načina.

#### Sustavi grijanja s C 100

C 100 služi kao regulator za instalacije grijanja s miješanim ili nemiješanim krugom grijanja i pripremu tople vode. Priprema tople vode podržana je i preko solarne instalacije. Upravljačka jedinica montira se u prikladnoj stambenoj površini.

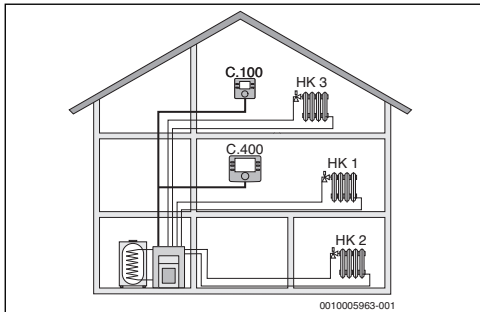


Sl.1 *Primjer za instalaciju grijanja s krugom grijanja HK 1 i C 100 kao regulator (obiteljska kuća)*

### Sustavi grijanja s CR 100 kao daljinsko upravljanje C 400/ C 800

CR 100 služi kao daljinski upravljač u instalacijama s nadređenom upravljačkom jedinicom C 400/C 800. Upravljačka jedinica C 400/C 800 pritom se montira u stambeni prostor i izravno regulira dodijeljene krugove grijanja (npr. HK 1 i 2).

- Osnovne postavke koje vrijede za cijelu instalaciju grijanja kao što je konfiguracija instalacije ili priprema tople vode provode se na nadređenoj upravljačkoj jedinici. Ove postavke vrijede i za CR 100.
- CR 100 kao daljinski upravljač potpuno regulira dodijeljeni krug grijanja (npr. HK 3) po pitanju temperature prostorije, vremenskog programa, programa godišnjeg odmora i jednokratnog punjenja toplom vodom.



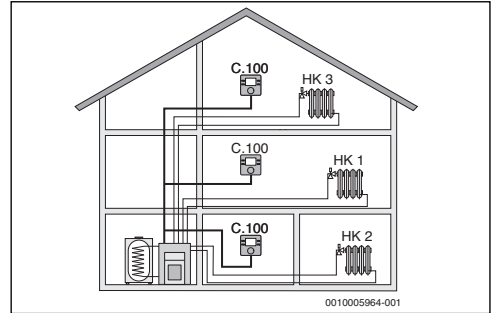
Sl.2 *Primjer za instalaciju grijanja s tri kruga grijanja i CR 100 kao daljinskim upravljačem (obiteljska kuća sa zasebnim apartmanom ili radionicom)*

### Sustavi grijanja s nekoliko C 100

Svaki C 100 zasebno regulira svoj krug grijanja i može se programirati kao regulator.

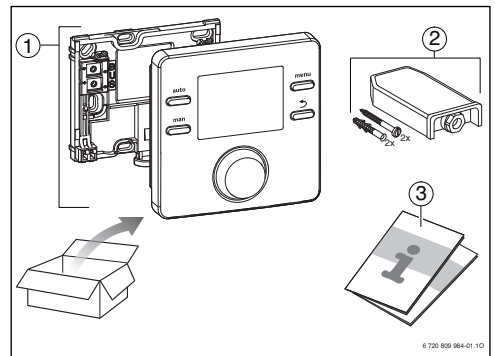
Središnje postavke preuzimaju se s C 100 u prvom krugu grijanja. Tu pripada parametrisiranje pripreme tople vode i hidrauličke skretnice odn. osjetnika skretnice i po potrebi solarne instalacije. Na C 100 za krugove grijanja 2 ... 8 moguća je postavka načina rada za pripremu tople vode. Generator topline odabire najveću vrijednost iz primljenih zadanih vrijednosti. Moguće je izvesti jednokratno punjenje za toplu vodu i program godišnjeg odmora.

I pri regulaciji zone regulira se instalacija grijanja kombinacijom C 100 i CR 10.



Sl.3 *Primjer za instalaciju grijanja s tri kruga grijanja uz jedan C 100 kao regulator (obiteljska kuća)*

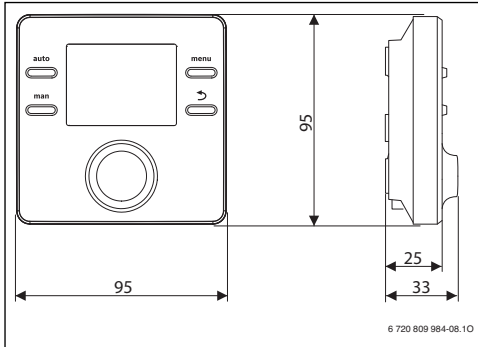
## 2.2 Opseg isporuke



Sl.4 *Opseg isporuke*

- [1] Upravljačka jedinica
- [2] Samo kod CW 100: Vanjski temperaturni osjetnik
- [3] Tehnička dokumentacija

## 2.3 Tehnički podaci



Sl.5 Dimenzije u mm

<b>Nazivni napon</b>	10 ... 24 V DC
<b>Nazivna struja</b>	6 mA
<b>BUS-Sučelje</b>	EMS 2 (2-žilna BUS sabirnica)
<b>Regulacijsko područje</b>	5 ... 30 °C
<b>Dopuštena temperatura okoline</b>	0 °C ... 50 °C
<b>Rezerva napajanja</b>	≥ 4 h
<b>Klasa zaštite</b>	III
<b>Tip zaštite</b>	IP20

tab. 1 Tehnički podaci

## 2.4 Parametri temperaturnog osjetnika

°C	Ω	°C	Ω	°C	Ω	°C	Ω
-20	2392	-8	1562	4	984	16	616
-16	2088	-4	1342	8	842	20	528
-12	1811	± 0	1149	12	720	24	454

tab. 2 Otporne vrijednosti osjetnika vanjske temperature

°C	Ω	°C	Ω	°C	Ω	°C	Ω
8	25065	32	9043	56	3723	80	1704
14	19170	38	7174	62	3032	86	1421
20	14772	44	5730	68	2488	-	-
26	11500	50	4608	74	2053	-	-

tab. 3 Vrijednosti otpora polaznog te temperaturnog osjetnika tople vode

## 2.5 Valjanost tehničke dokumentacije

Podaci o generatorima topline u tehničkoj dokumentaciji, regulatorima grijanja ili 2-žilnim BUS spojevima važe i za priloženu upravljačku jedinicu.

## 2.6 Dodatni pribor

Točne podatke o prikladnoj opremi možete potražiti u katalogu.

Moduli i upravljačke jedinice regulacijskog sustava EMS 2:

- **Upravljačka jedinica CR 400/CW 400** za instalacije grijanja do 4 kruga grijanja
- **Upravljačka jedinica CW 800** za instalacije grijanja do 8 krugova grijanja
- **Vanjski temperaturni osjetnik** za regulaciju vođenu vanjskom temperaturom MM 100: Modul za miješani krug grijanja (kod podnog grijanja u radu samo u miješanom krugu grijanja uz dodatni temperaturni nadzor). Priprema tople vode nije moguća preko MM 100.
- MS 100: Modul za solarnu pripremu tople vode.
- MZ 100: Modul zoni za različite zone grijanja/temperature na zajedničkom krugu grijanja.

Uz sljedeće proizvode **kombinacija nije moguća**:

- FR..., FW..., TR..., TF..., TA...

## 3 Instalacija



### OPASNOST:

#### Opasnost po život od strujnog udara!

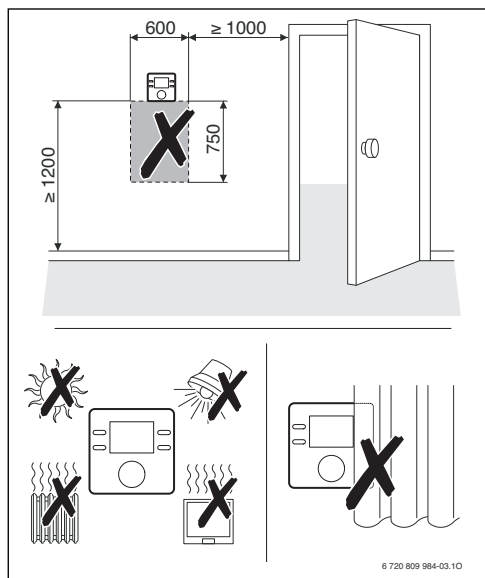
- ▶ Prije instalacije ovog proizvoda: isključite svepolno s mrežnog napona sve generatore topline i ostale BUS sudionike.

## 3.1 Mjesto instalacije



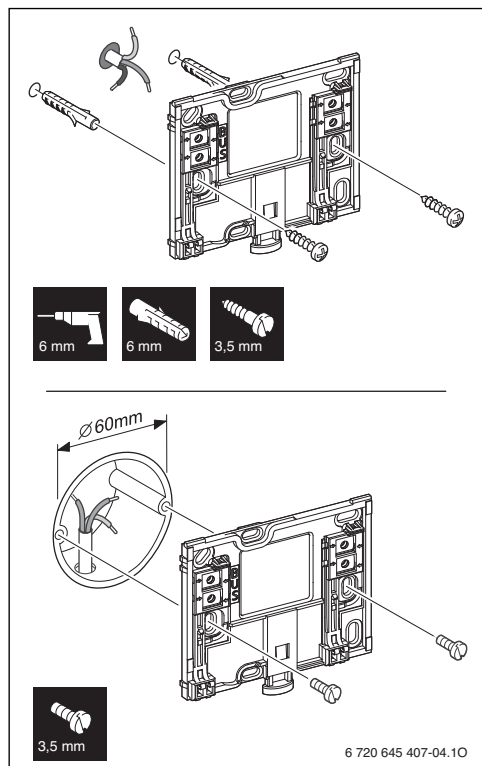
Ova upravljačka jedinica isključivo je predviđena za zidnu instalaciju.

Ne montirajte u generator topline ili vlažne prostorije.



Sl.6 Mjesto instalacije u referentnoj prostoriji

## 3.2 Instalacija



Sl.7 Montaža postolja

## 3.3 Električni priključak

Upravljačka jedinica se opskrbljuje energijom preko BUS-kabela. Polaritet žica je proizvoljan.



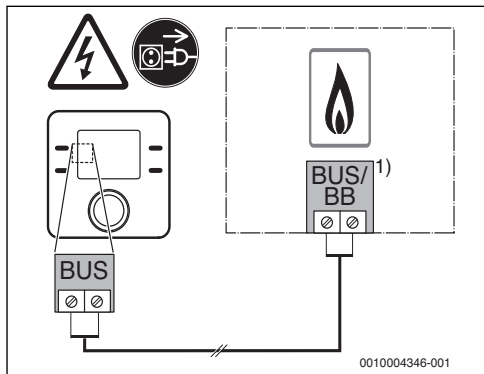
Ukoliko se prekorači maksimalna ukupna duljina BUS-veza između svih BUS sudionika ili ako u BUS sustavu postoji prstenasta struktura, stavljanje u pogon postrojenja nije moguće.

Maksimalna duljina kabela BUS-veza:

- 100 m s presjekom vodiča 0,50 mm<sup>2</sup>
- 300 m s presjekom vodiča 1,50 mm<sup>2</sup>.
- ▶ Ako se instalira više BUS-sudionika, pridržavajte se najmanjeg razmaka od 100 mm između pojedinačnih BUS-sudionika.

## 6 | Stavljnje u pogon

- ▶ Ako se instalira više BUS-sudionika, priključite ih serijski ili u obliku zvijezde.
- ▶ Za izbjegavanje induktivnih utjecaja: Sve kablove za male napone položite odvojeno od kablova za vođenje mrežnog napona (najmanji razmak 100 mm).
- ▶ Kod induktivnih vanjskih utjecaja (npr. kod fotonaponskih sustava) postavite izolirani kabel (npr. LiYCY) i jednostrano uzemljite zaštitu. Zaštitu ne spajajte na priključnu stezaljku za zaštitne vodiče u modulu nego na kućno uzemljenje npr. slobodnu stezaljku ili vodene cijevi.
- ▶ Uspostavite BUS-vezu do generatora topline.



Sl.8 Priključak upravljačke jedinice na generator topline

- 1) Oznaka stezaljki:  
Kod generatora topline sa BUS-sustavom EMS 2: BUS  
Kod generatora topline s 2-žičanim BUS-sabirnicama: BB

**Vanjski temperaturni osjetnik** (pribor) priključuje se na generator topline.

- ▶ Obratite pažnju na upute za generator topline.

Za produžetak voda osjetnika koristite sljedeće popr. presjeke vodiča:

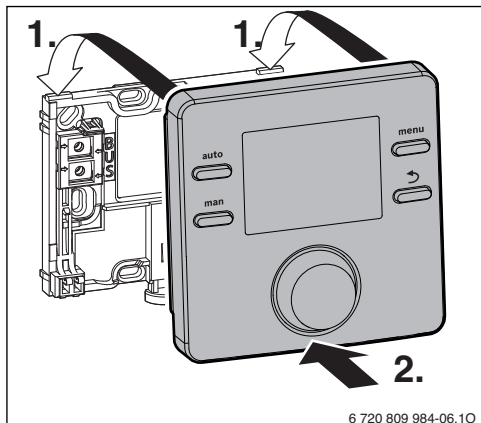
- Do 20 m s 0,75 mm<sup>2</sup> do 1,50 mm<sup>2</sup> presjeka vodiča
- 20 m do 100 m s 1,50 mm<sup>2</sup> presjeka vodiča.

### 3.4 Učvršćenje ili skidanje upravljačke jedinice

#### Vješanje upravljačke jedinice

1. Upravljačku jedinicu objesite gore.

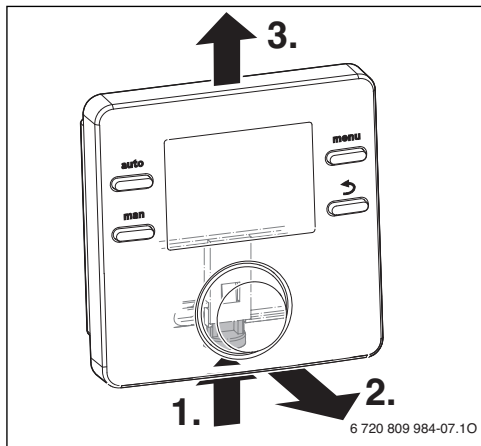
2. Upravljačku jedinicu uglavite dolje.



Sl.9 Vješanje upravljačke jedinice

#### Skidanje upravljačke jedinice

1. Pritisnite gumb s donje strane postolja.  
2. Izvucite upravljačku jedinicu dolje prema naprijed.  
3. Upravljačku jedinicu skinuti prema gore.



Sl.10 Skidanje upravljačke jedinice

## 4 Stavljnje u pogon

- ▶ Pravilno priključite sve električne priključke i tek nakon toga provedite puštanje u rad.
- ▶ Poštujte upute za instalaciju svih komponenti i ugradbenih grupa postrojenja.
- ▶ Opskrbu naponom uključujte samo kada su kodirani svi moduli.

- ▶ Postavite proizvođač topline na maksimalnu potrebnu temperaturu polaznog voda i aktivirajte automatski pogon za pripremu tople vode.
- ▶ Uključite sustav.

#### 4.1 Osnovne postavke

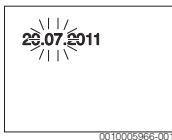
Nakon uspostavljanja opskrbe naponom, zaslon prikazuje odabir jezika.

- ▶ Provedite postavke okretanjem i pritiskanjem gumba za odabir.
- ▶ Postavite jezik.



Zaslon se mijenja na postavke datuma.<sup>1)</sup>

- ▶ Postavite datum.



Zaslon se mijenja na postavke vremena.<sup>1)</sup>

- ▶ Postavite vrijeme.



Zaslon se mijenja na postavke korištenja.

- ▶ Postavite korištenje kao regulator ili daljinski upravljač.



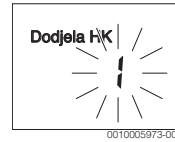
#### 4.2 Postavke za korištenje kao regulator

Zaslon se mijenja na dodjelu krugova grijanja.

- ▶ Potvrdite postavku.

-ili-

- ▶ Ako je u instalaciji više C 100: Dodijelite jedan od krugova 2 do 8.



Zaslon se mijenja na automatsku konfiguraciju.

- ▶ Odaberite **DA** za pokretanje automatske konfiguracije raspoznavanja priključenih modula i temperaturnog osjetnika. Tijekom automatske konfiguracije treperi prikaz **Auto konfig.**



Za prekid automatske konfiguracije:

- ▶ Pritisnite tipku za natrag.
- ▶ Odaberite **NE** za prekid automatske konfiguracije.



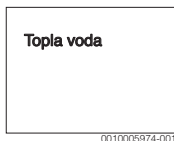
Nakon automatske konfiguracije zaslon se mijenja do vođene konfiguracije sustava. U vođenoj konfiguraciji sustava predstavljeno je više postavki nego u uputama. Dostupnost postavki ovisi o instaliranom postrojenju.

Samo kod generatora topline s EMS 2 prva točka izbornika vođene konfiguracije sustava je konfiguracija HK1.



Na generatorima topline s 2-žilnim BUS sustavom najprije se pojavljuje postavka za toplu vodu. Ova točka izbornika dostupna je i kod generatora topline s EMS 2 i tamo se pojavljuje kao druga točka izbornika.

1) Upravljačka jedinica automatski povlači trenutni datum i vrijeme preko sustava BUS.



0010005974-001

- ▶ Ako prikaz ne treperi, pritisnite dugme za izbor.
- ▶ Po potrebi promijenite postavke.
- ▶ Prebacite na sljedeću postavku.

-ili-

- ▶ Tipkom Natrag prebacite na prethodnu postavku.

Nakon konfiguracije sustava zaslon se prebacuje na početak instalacije grijanja.

- ▶ Odaberite **DA**.

Ako solarni modul nije raspoznat, konfiguracija je završena. Datum instalacije C 100 automatski se postavlja.



0010005972-001

Kada se raspozna solarni modul, zaslon se mijenja na konfiguraciju solarne instalacije.

- ▶ Provjerite sve postavke za solarnu instalaciju i po potrebi prilagodite u servisnom izborniku.

Zaslon se nakon konfiguracije mijenja na početak solarne instalacije.

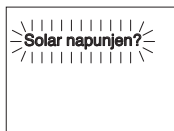
- ▶ Napunite i odzračite solarnu instalaciju tako da pumpe ne rade na suho.
- ▶ Odaberite **DA**.



0010005975-001

- ▶ Pokrenite solarnu instalaciju.

Na zaslonu svijetli prikaz **Solar napunjen?**



0010005976-001

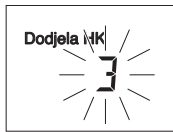
- ▶ Ako je solarna instalacija uredno napunjena i odzračena: Pritisnite gumb za odabir. Zaslon se prebacuje na prikaz temperature prostorije.

- ▶ Ako solarna instalacija nije uredno napunjena i odzračena: Pritisnite tipku Natrag. Solarna instalacija se ne pokreće i može se napuniti. Konfiguracija se potom može nastaviti.

C 100 je reguliran kao regulator. Instalacija grijanja, priprema tople vode i solarna instalacija su u pogonu. Nakon konfiguracije prikazuju se samo relevantne točke izbornika za konfiguriranu instalaciju.

### 4.3 Postavke za korištenje kao daljinski upravljač

- ▶ Dodijelite krug grijanja.



0010005979-001

Nakon dodjele kruga grijanja, konfiguracija je završena u obliku daljinskog upravljača. Datum instalacije C 100 automatski se postavlja.

- ▶ C 400/C 800 pustite u rad (→ upute za instalaciju C 400/C 800).
- ▶ C 100 na C 400/C 800 konfigurirajte u servisnom izborniku dodijeljenog kruga grijanja ili asistentom za konfiguraciju (→ upute za instalaciju C 400/C 800).

C 100 kao daljinski upravljač prikazuje smanjeni izbornik (→ pregled servisnog izbornika). Sve ostale postavke preuzimaju se i prikazuju na C 400/C 800.

## 5 Stavljanje izvan pogona / Isključivanje

Upravljačka jedinica se napaja strujom preko veze BUS i ostaje stalno uključena. Instalacija će se isključiti samo npr. u svrhe održavanja.



- ▶ Cijelu instalaciju i sve BUS sudionike isključite s napajanja.



Nakon dužeg nestanka struje ili isključivanja po potrebi se moraju ponovno postaviti vrijeme i datum. Sve ostale postavke ostaju trajno sačuvane.



## 6 Servisni izbornik

- ▶ Ako je standardni prikaz akivan, pritisnite tipku **izbornik** i držite na cca. tri sekunde dok se u glavnom izborniku ne prikaže servisni izbornik .
- ▶ Pritisnite dugme za izbor kako biste otvorili već označeni servisni izbornik .
- ▶ Okrenite gumb za odabir da odabir točke izbornika ili promjenu vrijednosti jedne postavke.
- ▶ Pritisnite gumb za odabir za otvaranje odabrane točke izbornika, aktivaciju polja unosa za jednu postavku ili potvrdu postavke.



Istaknute su osnovne postavke.

Pregled servisnog izbornika → str. 19.

### 6.1 Izbornik podataka sustava

U ovom se izborniku automatski ili ručno konfigurira instalacija grijanja. Prilikom automatske konfiguracije prethodno se postavljaju važni podaci.

Točka izbornika	Područje postavljanja: Opis funkcija
Upr. jedinica	Regulator: Primjena kao regulator
	Dalj. upravljač: Primjena kao daljinski upravljač
Dodjela HK	1 ... 8: Broj dodijeljenog kruga grijanja (maks. 8)
Auto konfig.	NE: Ručna konfiguracija instalacije
	DA: Automatska konfiguracija sustava
Prijklj. pumpe	Proizv. topline: Priključena pumpa grijanja na generator topline (samo za krug grijanja 1)
	Modul HK: Priključena pumpa grijanja na modulu kruga grijanja MM 100
Miješalica	NE: Prisutan nemiješan krug grijanja s modulom kruga grijanja MM 100
	DA: Prisutan miješani krug grijanja s modulom kruga grijanja MM 100
Vrij.miješ.	10 ... 120 ... 600 s: Vrijeme rada miješalice u dodijeljenom krugu grijanja
Sust. grij.	Grij. tijelo   Podno grij.: Dodjela sustava grijanja krugu grijanja; prednamještanje krivulje grijanja ( str. 11)

Točka izbornika	Područje postavljanja: Opis funkcija
Vrsta regul.	Izvana jednost. (☀️)   Izvana opt. (☀️)   Pol. vod prost.   Prost. snaga: Odabir između jednostavne ili regulacije vođene vanjskom temperaturom te regulacije prostorije kao regulacija temperature pol. voda ili izlazna regulacija (ne koristite izlaznu regulaciju kod samostoećih generatora topline). Vrste regulacije vođene vanjskom temperaturom dostupne su samo pri priključenim vanjskim temperaturnim osjetnikom. Ako se pri automatskoj konfiguraciji raspozna vanjski temperaturni osjetnik, postavljena optimizirana regulacija vođena vanjskom temperaturom.
Vanj. osj.	NE: Temperatura prostorije određuje se preko internog temperaturnog osjetnika upravljačke jedinice.
	DA: Na upravljačku jedinicu priključen je dodatni osjetnik temperature prostorije.
Konfig. HK1	Hidraulički i električni priključak kruga grijanja 1 na kotlu (samo kod EMS 2)
	Ne: Prisutni su hidraulička skretnica ili samostojeći generator topline, svi instalirani krugovi grijanja kontroliraju se preko modula
	nema pumpe: Nije prisutna hidraulička skretnica, samo jedan krug grijanja i priprema tople vode preko troputnog ventila vlastita pumpa: Električno priključena pumpa kruga grijanja na generator topline
Topla voda	Ne: Nema sustava tople vode
	Da, 3-putni-ven: Postojeći sustav tople vode opskrbljuje se preko troputnog ventila
	Da, pum.za p.: Postojeći sustav tople vode opskrbljuje se preko pumpe za punjenje spremnika
Skret. osjet.	Ne: Nema hidrauličke skretnice
	Da, na uređaju: Prisutna je hidraulička skretnica, temperaturni osjetnik priključen na generator topline
	Da, na modulu: Prisutna je hidraulička skretnica, temperaturni osjetnik priključen na modul kruga grijanja
Cirkulacija	NE: Cirkulacijska pumpa ne može se upravljati s generatora topline.
	DA: Cirkulacijska pumpa može se upravljati s generatora topline.

Točka izbornika	Područje postavljanja: Opis funkcija
Solarni modul	NE: Nema solarne pripreme tople vode DA: Prisutna solarna priprema tople vode sa solarnim modulom MS 100
Min. vanj. tem. (☀)	-35 ... -10 ... 0 °C: Minimalna vanjska temperatura za izlaganje određenog područja
Isparavanje (☀)	UKLJ: Vanjska temperatura utječe odgođeno (na pari) kod masivnih građevina. ISK: Vanjska temperatura određenog područja neprigušeno ide u regulaciju vodenu vanjskom temperaturom.
Vrsta zgrade (☀)	Mjera za termički kapacitet spremnika zagrijane građevine teško: Veliki kapacitet spremnika, npr. kamena kuća debelih zidova (jako prigušenje) srednje: Središnji kapacitet spremnika lagano: Malen kapacitet spremnika, npr. neizolirana drvena vikendica
Pok. grijanja	NE: Postavljena konfiguracija ne preuzima se i grijanje započinje. DA: Postavljena konfiguracija preuzima se i grijanje započinje.
Reset kompl.	NE: Zadržavaju se trenutne postavke. DA: Ponovno se uspostavlja osnovna postavka (osim vremena i datuma).

tab. 4 Postavke u izborniku podataka sustava

## 6.2 Izbornik kruga grijanja

U ovom izborniku provedite postavke za krug grijanja.

### NAPOMENA:

#### Opasnost od oštećenja ili uništenja estriha!

- Pri podnom grijanju obratite pažnju na maksimalnu temperaturu polaznog voda koju preporuča proizvođač.

Točka izbornika	Područje postavljanja: Opis funkcija
Temp. izl. (☀)	30 ... <b>45</b> ... 60 °C (primjer podnog grijanja): Temperatura polaznog voda koja se dostiže pri minimalnoj vanjskoj temperaturi
Najniža točka (☀)	20 ... <b>25 °C</b> ... Krajnja točka (primjer podnog grijanja): Donja točka krivulje grijanja je cca. 25 °C

Točka izbornika	Područje postavljanja: Opis funkcija
Krajnja točka (☀)	Najniža točka... <b>45</b> ... 60 °C (primjer podnog grijanja): Temperatura polaznog voda koja se dostiže pri minimalnoj vanjskoj temperaturi
Pol.vod maks.	30 ... <b>48</b> ... 60 °C (primjer podnog grijanja): Maksimalna temperatura polaznog voda
Karakt. PID (samo kod regulacije vodene temperaturom prostorije)	brzo: Brze regulacijske karakteristike, npr. pri manjim količinama vruće vode u zračnim grijalicama srednje: Srednje regulacijske karakteristike, npr. radijatorskom grijanju usporeno: Spore regulacijske karakteristike, npr. kod podnog grijanja
Izb.rad pumpe	UKLJ: Pumpa grijanja radi što manje ovisno o temperaturi polaznog voda ISK: Ako je u postrojenju instalirano više od jednog toplinskog izbora (npr. solarne instalacije) ili je instaliran međuspremnik, ova funkcija mora se deaktivirati.
Prost. utj. (☀)	ISK   1 ... <b>3</b> ... 10 K: Što je veća vrijednost postavljanja, to je veći utjecaj temperature prostorije.
Sol. utjecaj (☀)	- 5 ... - 1 K: Solarni toplinski dobitak smanjuje potrebni toplinski učinak. ISK: Sunčev sjaj ne uzima se u obzir tijekom regulacije.
Zagrijavanje (☀)	ISK   - 30 ... 10 °C: Od ove postavljene vanjske temperature ne slijedi sniženje. Instalacija radi u pogonu grijanja kako bi izbjegla veće pothlađivanje.
Zaš. od smrz.	ISK: Isključena zaštita od smrzavanja prema vanj. tmp. (☀)   <b>prema temp. prost.</b>   Prostorija-van (☀): Zaštita od smrzavanja aktivira/deaktivira se ovisno o ovdje odabranoj temperaturi (→ Pogl. 6.2.1)
Prag smrz.	- 20 ... <b>5</b> ... 10 °C: → pogl. 6.2.1
Prednost WW	UKLJ: Aktivira se priprema tople vode, grijanje prekinuto ISK: Aktivira se priprema tople vode, paralelni rad s grijanjem

tab. 5 Postavke u izborniku kruga grijanja

### 6.2.1 Temp. praga za mraz (granična temperatura, zaštita od smrzavanja)

#### NAPOMENA:

**Uništenje dijelova instalacije koje provode toplu vodu pri prenisko postavljenoj temp. praga za mraz i temperature prostorije ispod 0 °C!**

- ▶ Osnovnu postavku temperature praga za mraz (5 °C) smije prilagodavati samo serviser.
- ▶ Temperaturu praga ne postavljajte prenisko. Jamstvo ne uključuje štete zbog prenisko postavljene temperature praga za mraz!
- ▶ Bez vanjskog temperaturnog osjetnika nije moguća sigurna zaštita instalacije od smrzavanja.



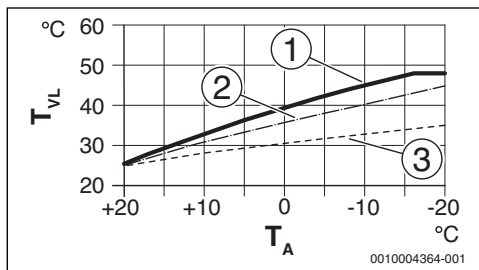
Postavljanje **prema sob.temp.** ne nudi potpunu zaštitu od smrzavanja pošto se, primjerice, cjevovodi na fasadama mogu smrznuti. Ako vanjski temperaturni osjetnik nije instaliran, neovisno o postavljenoj vrsti regulacije može se zajamčiti zaštita cijele instalacije grijanja od smrzavanja:

- ▶ U izborniku **Zaš. od smrz.** namjestite **prema vanj.tmp.** ili **Prost.izvana** (☀️).

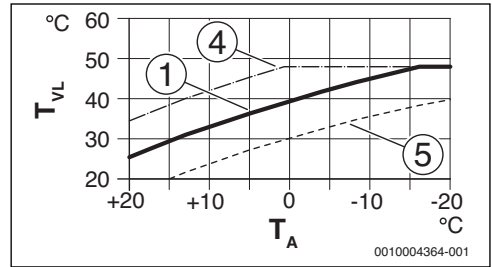
### 6.2.2 Postavljanje sustava grijanja i krivulja grijanja za regulaciju vođenu vanjskom temperaturom

#### Optimizirana krivulja grijanja

Optimizirana krivulja grijanja (**Vrsta regul.: Izvana opt.**) je prema gore zakrivljena krivulja koja se temelji na točnoj dodjeli temp. polaznog voda prema odgovarajućoj vanjskoj temperaturi (☀️).



Sl.11 Podešavanje krivulje grijanja za podno grijanje  
Rast preko predviđene temperature  $T_{AL}$  i minimalne vanjske temperature  $T_{A,min}$

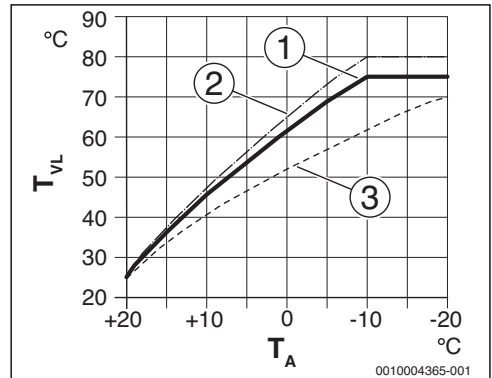


Sl.12 Postavljanje krivulje grijanja za podno grijanje  
Paralelno prebacivanje preko željene temperature prostorije

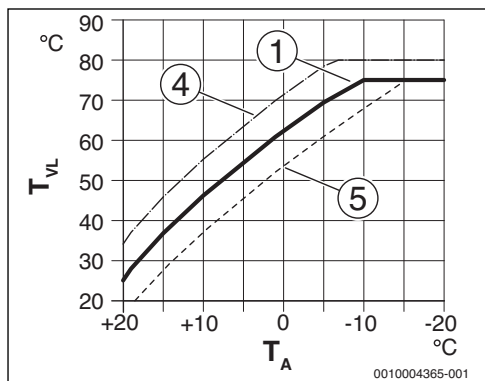
$T_A$  Vanjska temperatura

$T_{VL}$  Temperatura polaznog voda

- [1] Postavke:  $T_{AL} = 45\text{ °C}$ ,  $T_{A,min} = -10\text{ °C}$  (osnovna krivulja), ograničenje pri  $T_{VL,max} = 48\text{ °C}$
- [2] Postavljanje:  $T_{AL} = 40\text{ °C}$ ,  $T_{A,min} = -10\text{ °C}$
- [3] Postavljanje:  $T_{AL} = 35\text{ °C}$ ,  $T_{A,min} = -20\text{ °C}$
- [4] Paralelno prebacivanje osnovne krivulje [1] povišenjem željene temperature prostorije, ograničenje pri  $T_{VL,max} = 48\text{ °C}$
- [5] Paralelno prebacivanje osnovne krivulje [1] smanjenjem željene temperature prostorije



Sl.13 Podešavanje krivulje grijanja za grijače tijelo  
Rast preko predviđene temperature  $T_{AL}$  i minimalne vanjske temperature  $T_{A,min}$



Sl. 14 Postavljanje krivulje grijanja za radiator  
Paralelno prebacivanje preko željene temperature prostorije

$T_A$  Vanjska temperatura

$T_{VL}$  Temperatura polaznog voda

- [1] Postavke:  $T_{AL} = 75\text{ }^\circ\text{C}$ ,  $T_{A,\min} = -10\text{ }^\circ\text{C}$  (osnovna krivulja), ograničenje pri  $T_{VL,\max} = 75\text{ }^\circ\text{C}$
- [2] Postavke:  $T_{AL} = 80\text{ }^\circ\text{C}$ ,  $T_{A,\min} = -10\text{ }^\circ\text{C}$ , ograničenje pri  $T_{VL,\max} = 80\text{ }^\circ\text{C}$
- [3] Postavljanje:  $T_{AL} = 70\text{ }^\circ\text{C}$ ,  $T_{A,\min} = -20\text{ }^\circ\text{C}$
- [4] Paralelno prebacivanje osnovne krivulje [1] povišenjem željene temperature prostorije, ograničenje pri  $T_{VL,\max} = 80\text{ }^\circ\text{C}$
- [5] Paralelno prebacivanje osnovne krivulje [1] sniženjem željene temperature prostorije, ograničenje pri  $T_{VL,\max} = 75\text{ }^\circ\text{C}$

### Jednostavna krivulja grijanja

Jednostavna krivulja grijanja (**Vrsta regul.: Izvana jednost.**) pojednostavljen je prikaz zakrivljene krivulje grijanja kao pravac. Ovaj pravac opisan je dvjema točkama: Donja točka (početna točka krivulje grijanja) i krajnja točka (☀).

	Podno grijanje	Radijator
Minimalna vanjska temperatura $T_{A,\min}$	-10 °C	-10 °C
Donja točka	25 °C	25 °C
Krajnja točka	45 °C	75 °C
Maksimalna temperatura polaznog voda $T_{VL,\max}$	48 °C	75 °C

tab. 6 Osnovne postavke jednostavnih krivulja grijanja

### 6.3 Izbornik topla voda

U ovom izborniku provode se podešenja za pripremu tople vode. Serviser može uključiti veću temperaturu tople vode od 60 °C.



#### UPOZORENJE:

#### Opasnost od opekline vrućom vodom!

Ako je za izbjegavanje legionela uključena termička dezinfekcija (topla voda zagrijava se jednokratno utorkom navečer u 02:00 sata na 70 °C) ili je postavljena maksimalna temperatura spremnika (**Maks. tem. WW** ili **Spremn. maks.**) na preko 60 °C:

- Obavijestite sve dotične i osigurajte da je instalirana miješalica.

Točka izbornika	Područje postavljanja: Opis funkcija
Spremn. maks.	<b>60</b> ... 80 °C: Postavljena vrijednost je gornja granica za željenu temperaturu tople vode

tab. 7 Postavke u izborniku tople vode

### 6.4 Izbornik solar

Uz C 100 moguće je regulirati spolarno postrojenje za pripremu tople vode. Kod solarne podrške grijanja mora se namjestiti C 400/C 800.

Ostale informacije o solarnim instalacijama nalaze se u uputama za instalaciju modula MS 100.

Točka izbornika	Područje postavljanja: Opis funkcija
Spremn. maks.	20 ... <b>60</b> ... 90 °C: Kod postizanja maksimalne temperature spremnika isključit će se pumpa.
Tip kolektora	Plosn. kolektor: Primjena kod plošnih kolektora. Vak. kolektor: Primjena kod vakuumskih cijevnih kolektora.
Povr.kol.	<b>0</b> ... 500 m <sup>2</sup> : Instalirana bruto površina kolektora.
Klim. zona	10 ... <b>90</b> ... 200: Klima-zona mjesta instalacije zonske karte (→ upute za instalaciju solarnog modula)
Min WW temp.	Isključeno   15 ... 70 °C: Kod Isključeno nadopune tople vode proizvođačem topline neovisno o minimalnoj temperaturi tople vode.

Točka izbornika	Područje postavljanja: Opis funkcija
Modul pumpe	NE: Solarna pumpa se ne navodi modulirajuće.
	PWM: Solarna pumpa se navodi modulirajuće preko signala PWM.
	0-10V: Solarna pumpa se navodi modulirajuće preko analognog signala 0-10V.
Odredi protok	Isključeno: Brzo punjenje kolektora preko Vario-Match-Flow isključeno.
	35 ... 60 °C: Temperatura uključena za Vario-Match-Flow (samo uz regulaciju broja okretaja).
Func. cijevi	Isključeno: Isključena je funkcija kolektora vakuumske cijevi.
	UKLJ: Svaki 15 minuta pumpa se aktivira na 5 sekundi.
Ukl.razl.uklj	6 ... 10 ... 20 K: Temperaturna razlika kolektora do spremnika (za uključenje solarne pumpe).
Ukl.razl.isk	3 ... 5 ... 17 K: Temperaturna razlika kolektora do spremnika (za isključenje solarne pumpe).
Kolektor maks	100 ... 120 ... 140 °C: Kod prekoračenja maksimalne temperature kolektora pumpa se isključuje.
Mod.dezinf.	Isključeno: Bez dezinfekcijskog pogona za solarni spremnik.
	UKLJ: Aktivacija dezinfekcijskog pogona za solarni spremnik.
Pokr. solara	NE: Solarno postrojenje može se isključiti ovom funkcijom u svrhu održavanja.
	DA: Nakon aktivacije ove funkcije radi solarno postrojenje.
Reset prinos	NE: Brojač solarnog prinosa se ne vraća natrag.
	DA: Brojač solarnog prinosa se vraća na nulu.
Reset solar	NE: Zadržavaju se trenutne postavke solarnih parametara.
	DA: Svi solarni parametri vraćaju se na osnovnu postavku.

tab. 8 Postavke u izborniku solar

## 6.5 Izbornik test funkcija

Pomoću ovog izbornika možete testirati pumpe i miješalice instalacije.

Točka izbornika	Područje postavljanja: Opis funkcija
Aktivacija	NE: Svi sudionici idu u isti položaj kao i prije aktivacije testa.
	DA: Svi sudionici na instalaciji idu u testni način.
Pumpa HK <sup>1)</sup>	0 (u %): Pumpa grijanja ne radi (isključeno).
	100 (u %): Pumpa grijanja radi uz maksimalan broj okretaja.
Miješalica <sup>1)</sup>	ZATV: Miješ. ventil se skroz zatvara.
	STOP: Miješ. ventil ostaje u trenutnom položaju.
	OTV: Miješ. ventil se skroz otvara.
Solarna pumpa <sup>2)</sup>	ISK: Solarna pumpa ne radi (isključeno).
	1 ... 100 (u %); npr. 40 %: Solarna pumpa radi uz broj okretaja 40 % maksimalnog br. okretaja.
ISK <sup>2)</sup>	ISK: Dezinfekcijska pumpa ne radi (isključeno).
	100 (u %): Dezinfekcijska pumpa radi uz maks. broj okretaja.

1) Dostupno samo ako je instaliran modul MM 100.

2) Dostupno samo ako je instaliran solarni modul MS 100.

tab. 9 Postavke u izborniku test funkcija

## 6.6 Info izbornika

U ovom izborniku prikazuju se postavke i mjerne vrijednosti instalacije grijanja. Promjene nisu moguće.

Točka izbornika	Moguće vrijednosti: Opis
Vanj.tmp. (☀)	- 40 ... 50 °C: Trenutno izmjerena vanjska temperatura dostupna je samo ako je instaliran vanjski temperaturni osjetnik.
Rad ured.	UKLJ: Plamenik u radu Isključeno: Plamenik nije u radu
VL zad. ured.	20 ... 90 °C: Potrebna temperatura polaznog voda na generatoru topline (zadana temperautra)
VL stv. ured.	20 ... 90 °C: Izmjerena temp. polaznog voda na generatoru topline (stvarna toplina)
VL maks. ur.	35 ... 90 °C: Postavljena maksimalna temperatura polaznog voda na generatoru topline
Temp.skretn.	20 ... 90 °C: Trenutna temperatura vruće vode na hidrauličkoj skretnici

Točka izbornika	Moguće vrijednosti: Opis
Rad HK	ISK: Bez pogona   Grijanje: Aktivan pogon grijanja   Sniženje: Aktivan pogon snižavanja   Ljeto: Aktivan ljetni način   Ručno: Aktivan ručni način Trenutni način rada u dodijeljenom krugu grijanja.
VL zad. HK	20 ... 90 °C: Potrebna temperatura polaznog voda u dodijeljenom krugu grijanja
VL stv. HK <sup>1)</sup>	20 ... 90 °C: Izmjerena temp. polaznog voda u dodijeljenom krugu grijanja
Poz.miješ. <sup>1)</sup>	0 ... 100 %: Poz.miješ. u miješanom krugu grijanja (npr. otvoreno 30 %)
Sobna t.zad.	ISK: Isključeno grijanje, npr. ljeti 5,0 ... 30,0 °C: Željena temperatura prostorije
Sobna te.stv.	5,0 ... 30,0 °C: Izmjerena temperatura prostorije
Rad WW	UKLJ: Priprema tople vode aktivna ISK: Priprema tople vode neaktivna
Zad.temp.WW	15 ... 80 °C: Željena temperatura tople vode
Stv.temp.WW	15 ... 80 °C: Izmjerena temperatura tople vode
Maks. tem. WW	15 ... 80 °C: Maks. postavljena temp. tople vode na upravljačkoj jedinici

1) Dostupno samo ako je instaliran odgovarajući modul.

tab. 10 Info-izbornik

## 6.7 Izbornik održavanja

U ovom izborniku provode se servisne postavke, npr. brisanje popisa smetnji nakon otklanjanja svih smetnji u jednom servisu.

Točka izbornika	Područje postavljanja: Opis funkcija
Por.održ.	ISK: Upravljačka jedinica ne prikazuje prikaz o održavanju. UKLJ: Upravljačka jedinica na zaslonu na postavljenom datumu prikazuje prikaz o održavanju.
Datum održ.	01.01.2012 – 31.12.2099: Datum za sljedeće održavanje instalacije grijanja.
Reset održ.	NE: Prikaz o održavanju ne vraća se. DA: Prikaz o održavanju vraća se.

Točka izbornika	Područje postavljanja: Opis funkcija
Akt. smetnja	npr. 29.09.2012 A11/802: Prikazuju se aktualne smetnje i raspoređuju prema težini greške: Prikazuje se datum, naizmjenice trepere kod o smetnji i dodatni kod.
Pov. smetnji	Npr. 31.07.2012. A02/816: Prikazuje se posljednjih 20 smetnji, poredano prema trenutku nastajanja. Prikazuje se datum, naizmjenice trepere kod o smetnji i dodatni kod.
Reset smetnje	NE: Zadržava se povijest smetnji. DA: Briše se povijest smetnji.

tab. 11 Postavke u izborniku Održavanje

## 6.8 Izbornik sust.inf.

U ovom se izborniku traže detaljne informacije sudionika BUS u instalaciji. Promjene nisu moguće.

Točka izbornika	Primjer prikaza: Opis funkcije
Datum inst.	14.09.2012: Automatski se preuzima datum prve potvrđene konfiguracije (regulator) ili prve dodjele kruga grijanja (daljinsko upravljanje).
Upr.jedinica	XXXX.X: Oznaka upravl. jedinice generatora topline
Upravlj. SW	1.xx   2.xx: Softverska verzija upravl. jedinice generatora topline
Regulator SW	NFxx.xx: Softverska verzija upravljačke jedinice
SW HK-modul	NFxx.xx: Softverska verzija modula kruga grijanja MM 100 <sup>1)</sup>
Sol. modul SW	NFxx.xx: Softverska verzija solarnog modula MS 100 <sup>1)</sup>

1) Dostupno samo ako je instaliran odgovarajući modul.

tab. 12 Sust.inf.

## 7 Otklanjanje smetnji

Zaslon upravljačke jedinice prikazuje smetnju. Uzrok može biti smetnje upravljačke jedinice, komponente, skupine ili generatora topline. Servisni priručnik s detaljnim opisima smetnji sadrži ostale napomene o otklanjanju smetnje.



Struktura tablica glave:

Kod o smetnji - dodatni kod - [uzrok ili opis smetnji].

A01 - 808 - [Priprema tople vode: Neispravan temp. osjetnik tople vode 1 - Aktivan zamjenski rad]	
Postupak provjeravanja/ Uzrok	Mjera
Nema instaliranog sustava tople vode	Deaktivacija sustava tople vode u servisnom izborniku
Provjerite spojni vod između regulacijskog uređaja i osjetnika tople vode	Ako postoji neispravnost, zamijenite osjetnik
Ispitajte električni priključak spojnog kabela u regulacijskom uređaju	Ako su vijci ili utikač labavi, otklonite problem
Ispitivanje osjetnika tople vode prema tablici	Ako se vrijednosti ne podudaraju, zamijenite osjetnik
Ispitivanje napona na priključnim stezaljkama osjetnika tople vode na regulacijskom uređaju sukladno tablici	Ako se vrijednosti osjetnika podudaraju a vrijednosti napona ne, zamijenite regulacijski uređaj

tab. 13

A01 - 810 - [Topla voda ostaje hladna]	
Postupak provjeravanja/ Uzrok	Mjera
Ako je poništen prioritet tople vode, grijanje i topla voda rade u paralelnom načinu rada, nije dostatna snaga kotla	Postaviti pripremu tople vode na "Prioritet"
Ispitivanje osjetnika tople vode prema tablici	Zamjena osjetnika kada odstupa od vrijednosti tablice

tab. 14

A11 - 1000 - [Konfiguracija sustava nije potvrđena]	
Postupak provjeravanja/ Uzrok	Mjera
Konfiguracija sustava nije u potpunosti provedena	Potpuna konfiguracija i potvrda sustava

tab. 15

A11 - 1010 - [Nema komunikacije preko BUS veze EMS 2]	
Postupak provjeravanja/ Uzrok	Mjera
Ispitivanje je li bus-vod pogrešno priključen	Uklanjanje greške ožičenja i ponovno uključivanje i isključivanje regulacijskog uređaja
Ispitajte je li bus-vod neispravan. S BUS-a uklonite module proširenja, a regulacijski uređaj ponovno isključite i uključite. Ispitati je li uzrok smetnje modul ili ožičenje modula	<ul style="list-style-type: none"> <li>• Popravak odn. zamjena bus-voda</li> <li>• Zamjena neispravnih BUS-sudionika</li> </ul>

tab. 16

A11 - 1037 - [Neispravan osjetnik vanjske temp. - aktivan zamjenski rad grijanja]	
Postupak provjeravanja/ Uzrok	Mjera
Provjerite konfiguraciju. Odabranom postavkom poteban je vanjski temperaturni osjetnik.	Nije poželjan vanjski temperaturni osjetnik. U regulatoru odaberite konfiguraciju vođeno temperaturom prostorije.
Provjera spojnog voda između regulacijskog uređaja i vanjskog temperaturnog osjetnika na prolazu	Ako nema prolaza, otkloniti smetnju
Ispitati električni priključak spojnog kabela u vanjskom temp. osjetniku odn. na utikaču u regulacijskom uređaju	Očistite korodirane priključne stezaljke u kućištu vanjskog osjetnika.
Ispitivanje vanjskog temp. osjetnika prema tablici	Ako se vrijednosti ne podudaraju, zamijenite osjetnik
Ispitivanje napona na priključnim stezaljkama vanjskog temp. osjetnika na regulacijskom uređaju sukladno tablici	Ako se vrijednosti osjetnika podudaraju a vrijednosti napona ne, zamijenite regulacijski uređaj

tab. 17

A11 - 1038 - [Nevažeća vrijednost vrijeme/datum]	
Postupak provjeravanja/ Uzrok	Mjera
Datum/vrijeme još nisu postavljani	Postavljanje datum/vrijeme
Napajanje neuspjelo na duže vremena	Postavljanje datum/vrijeme

tab. 18

A11 - 3061...3068 - [Bez komunikacije s modulom miješ. ventila] (3061 = Krug grijanja 1...3068 = Krug grijanja 8)	
Postupak provjeravanja/ Uzrok	Mjera
Provjerite konfiguraciju (postavljanje adrese na modulu). Odabranom postavkom potreban je modul miješ. ventila	Promjena konfiguracije
Ispitajte oštećenja spojnog kabela BUS do modula miješ. ventila. Napon BUS sabirnice na modulu miješ. ventila mora biti između 12-15 V DC	Zamjena oštećenog kabela
Neispravan modul miješajućeg ventila	Zamjena modula miješajućeg ventila

tab. 19

A11 - 3091...3098 - [Neispravan osjetnik temperature prostorije] (3091 = Krug grijanja 1...3098 = Krug grijanja 8)	
Postupak provjeravanja/ Uzrok	Mjera
<ul style="list-style-type: none"> <li>C 400/C 800 instalacija u stambenoj prostoriji (ne na kotlu)</li> <li>Prebacivanje vrste regulacije kruga grijanja s vođenog prostorijom na vođeno vanjskom temperaturom</li> <li>Prebacivanje zaštite od smrzavanja s prostorije prema van</li> </ul>	Zamijenite sustavni regulator ili daljinski upravljač.

tab. 20

A11 - 6004 - [Bez komunikacije solarnog modula]	
Postupak provjeravanja/ Uzrok	Mjera
Provjerite konfiguraciju (postavljanje adrese na modulu). Odabranom postavkom potreban je solarni modul	Promjena konfiguracije
Ispitajte oštećenja spojnog kabela BUS do solarnog modula. Napon BUS sabirnice na solarnom modulu mora biti između 12-15 V DC	Zamjena oštećenog kabela
Neispravan solarni modul	Zamijeniti modul

tab. 21

A21...A28 - 1001 - [Nema kom. između regulatora sustava i daljinskog upravljača] (A21 = Krug grijanja 1...A28 = Krug grijanja 8)	
Postupak provjeravanja/ Uzrok	Mjera
Provjerite konfiguraciju (postavljanje adrese). Odabranom postavkom potreban je sustavni regulator.	Promjena konfiguracije
Ispitajte oštećenja spojnog kabela BUS do sustavnog regulatora. Napon BUS sabirnice na sustavnom regulatoru mora biti između 12-15 V DC.	Zamjena oštećenog kabela
Neispravan daljinski upravljač ili sustavni regulator	Zamjena daljinskog upravljača ili sustavnog regulatora

tab. 22



A31...A38 - 3021...3028 - [Neispravan osjetnik temp. polaznog voda kruga grijanja - Aktivan zamjenski rad] (A31/3021 = Krug grijanja 1...A38/3028 = Krug grijanja 8)	
Postupak provjeravanja/ Uzrok	Mjera
Provjerite konfiguraciju. Odabranom postavkom poteban je osjetnik temp. polaznog voda	Promjena konfiguracije
Provjeriti spojni vod između modula miješ. ventila i osjetnika temperature polaznog voda	Ispravno uspostavljanje veze
Ispitivanje temp. polaznog voda prema tablici	Ako se vrijednosti ne podudaraju, zamijeniti osjetnik
Ispitivanje napona na priključnim stezaljkama osjetnika polaznog voda na modulu miješ. ventila sukladno tablici	Ako se vrijednosti osjetnika podudaraju a vrijednosti napona ne, zamijenite modul miješ. ventila

tab. 23

A51 - 6021 - [Senzor temperature kolektora je neispravan]	
Postupak provjeravanja/ Uzrok	Mjera
Provjerite konfiguraciju. Odabranom postavkom poteban je osjetnik kolektora	Promijenite konfiguraciju.
Provjeriti spojni vod između solarnog modula i osjetnika kolektora	Ispravno uspostavljanje veze
Ispitivanje osjetnika kolektora prema tablici	Ako se vrijednosti ne podudaraju, zamijenite osjetnik
Ispitivanje napona na priključnim stezaljkama osjetnika kolektora na solarnom modulu sukladno tablici	Ako se vrijednosti osjetnika podudaraju a vrijednosti napona ne, zamijenite solarni modul

tab. 24

A51 - 6022 - [Temperaturni osjetnik sp. 1 dolje neispravan - akt. zamj. rad]	
Postupak provjeravanja/ Uzrok	Mjera
Provjerite konfiguraciju. Odabranom postavkom potreban je osjetnik spremnika dolje.	Promjena konfiguracije
Provjeriti spojni kabel između solarnog modula i osjetnika spremnika dolje	Ispravno uspostavljanje veze
Provjeriti električni priključak spojnog kabela na solarnom modulu	Ako su vijci ili utikač labavi, otklonite problem
Provjeriti osjetnik spremnika dolje prema tablici	Ako se vrijednosti ne podudaraju, zamijenite osjetnik
Ispitivanje napona na priključnim stezaljkama osjetnika spremnika dolje na solarnom modulu sukladno tablici	Ako se vrijednosti osjetnika podudaraju a vrijednosti napona ne, zamijenite modul

tab. 25

A61...68 - 1010 - [Nema komunikacije preko BUS veze EMS 2] (A61 = Krug grijanja 1...A68 = Krug grijanja 8)	
Postupak provjeravanja/ Uzrok	Mjera
Ispitivanje je li bus-vod pogrešno priključen	Uklanjanje greške ožičenja i ponovno uključivanje i isključivanje regulacijskog uređaja
Ispitajte je li bus-vod neispravan. S BUS-a uklonite module proširenja, a regulacijski uređaj ponovno isključite i uključite. Ispitati je li uzrok smetnje modul ili ožičenje modula	<ul style="list-style-type: none"> <li>• Popravak odn. zamjena bus-voda</li> <li>• Zamjena neispravnih BUS-sudionika</li> </ul>

tab. 26

A61...A68 - 1037 - [Neispravan osjetnik vanjske temp. - aktivan zamjenski rad grijanja] (A61 = Krug grijanja 1...A68 = Krug grijanja 8)

Postupak provjeravanja/ Uzrok	Mjera
Provjerite konfiguraciju. Odabranom postavkom poteban je vanjski temperaturni osjetnik.	Nije poželjan vanjski temperaturni osjetnik. U regulatoru odaberite konfiguraciju vođeno temperaturom prostorije.
Provjera spojnog voda između regulacijskog uređaja i vanjskog temperaturnog osjetnika na prolazu	Ako nema prolaza, otkloniti smetnju
Ispitati električni priključak spojnog kabela u vanjskom temp. osjetniku odn. na utikaču u regulacijskom uređaju	Očistite korodirane priključne stezaljke u kućištu vanjskog osjetnika.
Ispitivanje vanjskog temp. osjetnika prema tablici	Ako se vrijednosti ne podudaraju, zamijenite osjetnik
Ispitivanje napona na priključnim stezaljkama vanjskog temp. osjetnika na regulacijskom uređaju sukladno tablici	Ako se vrijednosti osjetnika podudaraju a vrijednosti napona ne, zamijeniti regulacijski uređaj

tab. 27

A61...A68 - 1081...1088 - [Dvije glavne jedinice kontrole u sustavu] (A61/1081 = Krug grijanja 1...A68/1088 = Krug grijanja 8)

Postupak provjeravanja/ Uzrok	Mjera
Provjeriti parametriranje na instalacijskoj razini	Upravljačka jedinica za krug grijanja 1 ... 4 prijaviti kao glavnu

tab. 28

A61...A68 - 3091...3098 - [Neispravan osjetnik temperature prostorije] (A61/3091 = Krug grijanja 1...A68/3098 = Krug grijanja 8)

Postupak provjeravanja/ Uzrok	Mjera
Neispravan sustavni regulator ili daljinski upravljač	<ul style="list-style-type: none"> <li>• Ponovno pokrenite automatsku konfiguraciju. Svi sudionici moraju biti na BUS-u.</li> <li>• Zamjena sustavnog regulatora ili daljinskog upravljača</li> </ul>

tab. 29

Hxx - ... - [...]

Postupak provjeravanja/ Uzrok	Mjera
Npr. istekao je servisni interval generatora topline.	Potreban je servis, provjeriti dokumentaciju generatora topline.

tab. 30


## 8 Elektronički i električki stari uređaji



Elektroničke i električke stare uređaje koji se više ne koriste se moraju odvojeno sakupiti i primjereno zbrinuti (Europska Direktiva o otpadu električne i elektroničke opreme).

Za odlaganje električnih ili elektroničkih starih uređaja poštujujte smjernice za prikupljanje i vraćanje otpada za pojedinu zemlju.




## 9 Pregled servisni meni

Funkcije označene s  označene funkcije dostupne su samo ako je instaliran vanjski temperaturni osjetnik.

Točke izbornika pojavljuju se prema dolje popisanom redoslijedu.

### Servis







#### Pod. sustava

- Upr. jedinica (kao regulator ili daljinski upravljač)
- Dodjela HK (HK1 ... HK8)
- Auto konfig.<sup>1)</sup> (automatska konfiguracija sustava)
- Priklj. pumpe<sup>1)</sup> (priključak pumpe na generator topline)
- Miješalica<sup>1)</sup> (miješani/nemiješani krug grijanja)
- Vrij.miješ.<sup>1)</sup> (vrijeme trajanja miješ. ventila)
- Sust. grij.<sup>1)</sup>
- Vrsta regul.<sup>1)</sup>
- Vanj. osj.<sup>1)</sup> (vanjski osjetnik temp. prostorije)
- Konfig. HK1.<sup>1)</sup>, 2) (konfiguracija kruga grijanja 1)
- Topla voda<sup>1)</sup>
- Skret. osjet.<sup>1)</sup> (hidraulička skretnica)
- Cirkulacija<sup>1)</sup> (cirkulacijska pumpa)
- Solarni modul<sup>1)</sup> (solarna priprema tople vode)
-  Min.vanj.tem.<sup>1)</sup> (minimalna vanjska temperatura)
-  Isparavanje<sup>1)</sup>
-  Vrsta zgrade<sup>1)</sup>
- Pok. grijanja<sup>1)</sup>
- Reset kompl. (uspostavljanje osnovnih postavki)

1) Točka izbornika prikazuje se samo kada se koristi kao regulator.

2) Dostupno samo kod generatora topline s EMS 2.

## Krug grijanja<sup>1)</sup>

-  Temp. izl.<sup>1)</sup> (predv.temperatura)
-  Najniža točka<sup>1)</sup> (donja točka krivulje grijanja)
-  Krajnja točka<sup>1)</sup> (krajnja točka krivulje grijanja)
- Pol.vod maks.<sup>1)</sup> (maksimalna temperatura polaznog voda)
- Karakt. PID<sup>1)</sup>
- Izb.rad pumpe<sup>1)</sup> (optimizirani rad pumpe grijanja)
-  Prost. utj.<sup>1)</sup>
-  Sol. utjecaj<sup>1)</sup>
-  Zagrijavanje<sup>1)</sup> (pogon grijanja)
- Zaš. od smrz.<sup>1)</sup>
- Prag smrz.<sup>1)</sup>
- Prednost WW<sup>1)</sup> (prednost priprema tople vode)

## Topla voda<sup>1)</sup>

- Maks. tem. WW<sup>1)</sup> (maks. temperatura tople vode)

## Solar<sup>1)</sup>

- Spremn. maks.<sup>1)</sup> (maksimalna temperatura spremnika)
- Tip kolektora<sup>1)</sup> (plosnati kolektor/vakuumski kolektor)
- Povr.kol.<sup>1)</sup> (bruto površina kolektora)
- Klim. zona<sup>1)</sup>
- Min WW temp.<sup>1)</sup> (minimalna temperatura tople vode)
- Modul pumpe<sup>1)</sup> (modulirajuća pumpa)
- Odredi protok<sup>1)</sup> (punjenje kolektora uz Vario-Match-Flow)
- Funkc. cijevi<sup>1)</sup> (funkcija vakuumskih cijevnih kolektora)
- Ukl.razl.uklj.<sup>1)</sup> (razlika temperature uključenja)
- Ukl.razl.isk<sup>1)</sup> (razlika temperature isključenja)
- Kolektor maks<sup>1)</sup> (maksimalna temperatura kolektora)
- Mod.dezinf.<sup>1)</sup> (dezinfekcijski način solarnog spremnika)
- Pokr. solara<sup>1)</sup>
- Reset prinos<sup>1)</sup> (vraćanje brojača solarnog prinosa)
- Reset solar<sup>1)</sup> (vraćanje solarnih parametara)

## Test funkcija<sup>1)</sup>

- Aktivacija<sup>1)</sup>
- Pumpa HK<sup>1)</sup> (pumpa grijanja)
- Miješalica<sup>1)</sup>
- Solarna pumpa<sup>1)</sup>
- Dezinf.pumpa<sup>1)</sup> (pumpa za toplinsku dezinfekciju)

---

### Info

---

- ☀ Vanj.tmp. (vanjska temperatura)
- Rad ured. (plamenik u pogonu)
- VL zad. ured. (potrebna temp. polaznog voda)
- VL stv. ured. (izmjerena temp. polaznog voda)
- VL maks. ur. (maksimalna temperatura polaznog voda)
- Temp.skretn.<sup>1)</sup> (temperatura hidrauličke skretnice)
- Rad HK (pogon kruga grijanja)
- VL zad. HK (potrebna temp. polaznog voda kruga grijanja)
- VL stv. HK<sup>1)</sup> (izmjerena temp. polaznog voda kruga grijanja)
- Poz.miješ. (položaj miješ. ventila)
- Sobna t.zad. (željena temp. prostorije)
- Sobna te.stv. (izmjerena temp. prostorije)
- Rad WW<sup>1)</sup> (pogon pripreme tople vode)
- Zad.temp.WW<sup>1)</sup> (željena temperatura tople vode)
- Stv.temp.WW<sup>1)</sup> (izmjerena temp. tople vode)
- Maks. tem. WW<sup>1)</sup> (maks. temp. tople vode)

---

### Održavanje<sup>1)</sup>

---

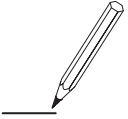
- Por.održ.<sup>1)</sup> (poruka održavanja)
- Datum održ.<sup>1)</sup>
- Reset održ.<sup>1)</sup> (vraćanje prikaza održavanja)
- Akt. smetnja (trenutne smetnje)
- Pov. smetnji (posljednjih 20 smetnji)
- Reset smetnje (vraćanje povijesti smetnji)

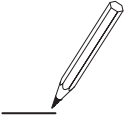
---

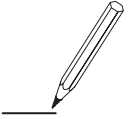
### Sust.inf.

---

- Datum inst. (datum instalacije)
- Upr.jedinica<sup>1)</sup>
- Upravlj. SW<sup>1)</sup> (softverska verzija kontr. jedinice)
- Regulator SW (softverska verzija upravlj. jedinice)
- SW HK-modul<sup>1)</sup> (softverska verzija modula kruga grijanja)
- Sol. modul SW<sup>1)</sup> (softverska verzija solarnog modula)







Robert Bosch d.o.o.  
Ul. kneza Branimira 22  
10040 Zagreb - Dubrava  
Hrvatska

Tehn.služba: 01/295 80 85  
Prodaja: 01/295 80 81  
Fax: 01/295 80 80

[www.bosch-climate.com.hr](http://www.bosch-climate.com.hr)