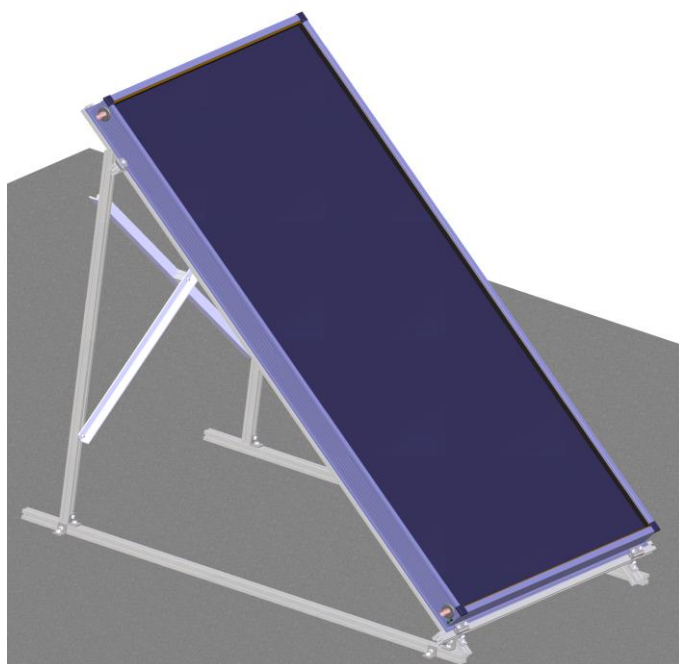


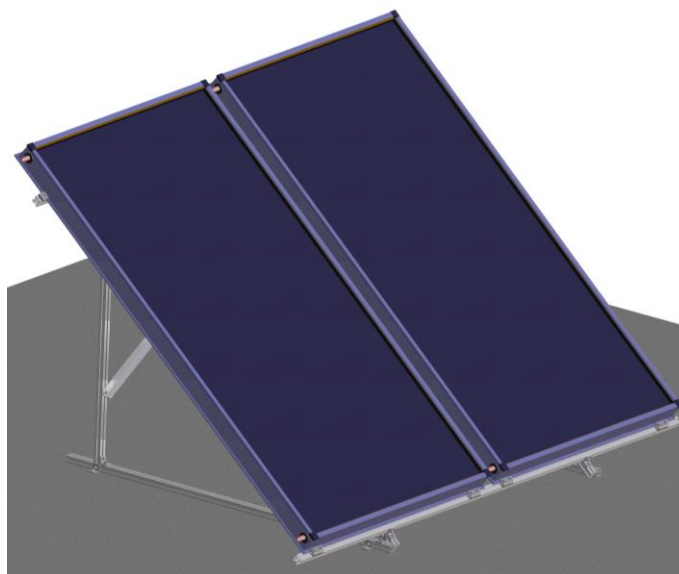
## UPUTSTVA ZA MONTAŽU NOSAČA ZA SOLARNE KOLEKTORE

### OZNAKA NOSAČA:

- **PS272BVSF-101 ( za 1 kolektor na ravni krov)**
- **PS272BVDF-101 (za 2 kolektora na ravni krov)**



PS272BVSF-101



PS272BVDF-101

- **Općenito**

Ova uputstva sadrže upute za instalaciju nosača solarnih kolektora :

- PS272BVVF-101 (za 1 kolektor na ravni krov)
- PS272BVDF-101 (za 2 kolektora na ravni krov)
- PS272BVSR-101 (za 1 kolektor na kosi krov)
- PS272BVDR-101 (za 2 kolektora na kosi krov)

Prije početka instalacije pažljivo proučiti upute za instalaciju.

Uputstva su prikazana u slikovitom obliku.

Zbog mogućih štamparskih pogrešaka ili nekih drugih tehničkih razloga ne odgovaramo za nastala oštećenja. Ova uputstva zahtijevaju instalaciju od strane stručne osobe obučene za takvu vrstu radova.

- **Sigurnosne mjere**

U ovom poglavlju su opisane zaštitne mjere za sigurno i učinkovito korištenje/instalaciju. Sigurnosne mjere su opisane u tablici u nastavku. Pročitajte sigurnosne mjere prije nego što počinjete sa instalacijom.

OPREZ: Ako ne slijedite sigurnosne upute možete izazvati ozbiljna oštećenja i rizik za osobe, kao i materijala i štete u okolišu.









U ovim uputstvima je opisano nekoliko tipova instalacija stoga je važno da se i shodno prema tome i postupa kako je opisano u uputstvima. Nepravilna uporaba komponenata može utjecati na sigurnost konstrukcije i može imati za posljedicu na opasnost po život i može izazvati materijalnu štetu.

Provjerite sa konstruktorom kuće/zgrade dali krovšte može podnijeti teret solarnog kolektora sa konstrukcijom uslijed dodatnog opterećenja vjetrom i snijegom (1m debljine snijega znači opterećenje od 60kg/m<sup>2</sup> suhog snijega ili 200kg/m<sup>2</sup> mokrog snijega) . U obzir se moraju uzeti lokalni uvjeti uslijed opterećenja snijegom i vjetrom.

Kod upotrebe ljestvi provjerite da iste nisu oštećenje i postavite ih pod kutem od 70°. U svrhu povećane zaštite osigurajte se sigurnosnim pojasom .

Predlažemo upotrebu zaštitnih rukavica, obuće i kacige. Također u pojedinim slučajevima potrebna je zaštita očiju zaštitnim naočalama. U slučaju da se instalacija radi u blizini električnih vodova, držite sigurnosni razmak od 5 metara i obratite pozornost kod rukovanja dugačkim dijelovima nosive konstrukcije ili alata za instalaciju.

**VAŽNE SIGURNOSNE MJERE:**

	Nosite pravilnu obuću da se ne poskliznete sa krova.
	Obratite pozornost na ne izolirane el.kablove koji se nalaze na krovu
	Koristite sigurnosnu i zaštitnu opremu i poštujujte pravilnik za zaštitu na radu
	Uvijek nosite zaštitnu kacigu.
	Nosite zaštitne rukavice.
	Pazite na rubove krova da izbjegnute pad
	Koristite zaštitu od visinskog pada.
	Nosite zaštitne naočale.

- **Smjernice za ugradnju**

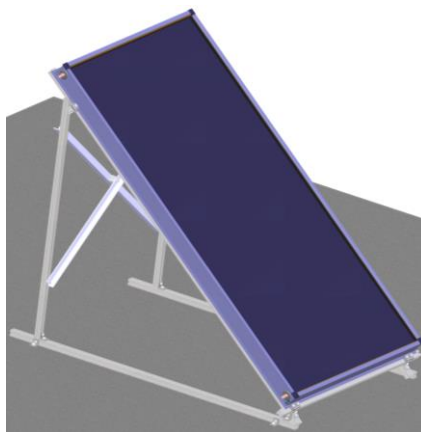
Terma solarni kolektor se može instalirati na ravnu horizontalnu podlogu ili na kosi krov poželjne orijentacije prema jugu. U slučaju većih odstupanja od orijentacije jug izgubljeni učinak se može nadomjestiti većim brojem solarnih kolektora.

Kod odabira mjesta instalacije u obzir treba uzeti sljedeće :

1. Poželjna orijentacija kolektora je prema jugu
2. Položaj instalacije mora biti takav da nema nikakvih sjena od drugih objekata, drveća tokom cijele godine.

3. Za optimalnu iskoristivost solarnog kolektora poželjan je nagib od  $45^\circ$
4. Udaljenost između solarnog kolektora i izmjenjivača topline/bojlera treba biti čim kraća.
5. Mjesto instalacije mora biti lako dostupno za jednostavno i sigurno održavanje.
6. Kod instalacije uzeti u obzir statičku izdržljivost krovništva uslijed opterećenja težine kolektora, vjetra i snijega.
7. Instalacija mora biti izvedena u skladu lokalnih propisa i pravila struke
8. Kod provođenja cijevi preko krova/crijepa da bi se izbjeglo propuštanje vode potrebno je izvesti vrlo dobro brtvljenje
9. Svi spojevi moraju biti dobro toplinski izolirani da bi se smanjili toplinski gubici. Obavezna je za zaštitu od smrzavanja uporaba solarne količine čija točka leđišta ovisi o lokalnoj minimalnoj godišnjoj temperaturi.

- Instalacija konstrukcije PS272BVSF-101 (za instalaciju 1 kolektor na ravni krov).



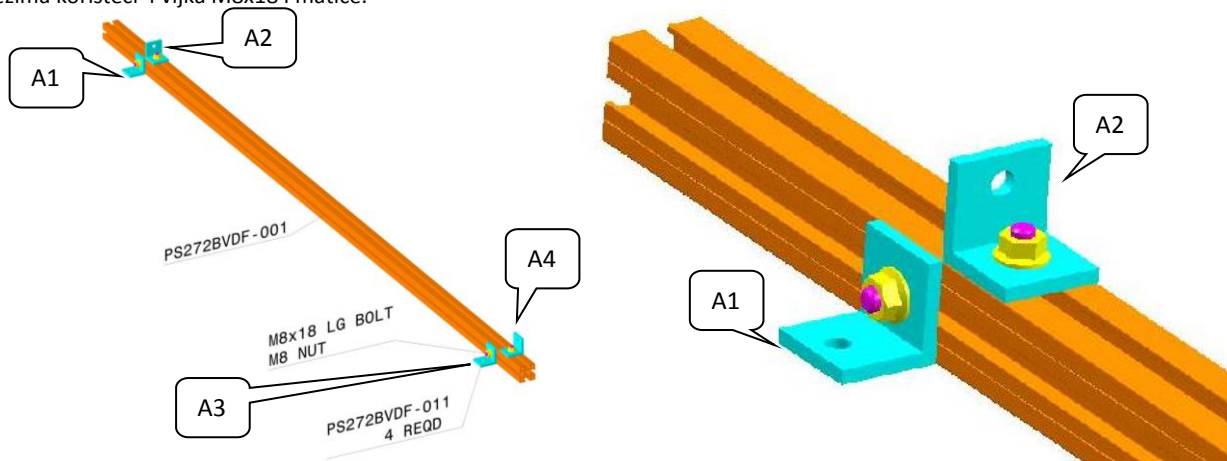
Pakovanje se sastoji od dvije kartonske kutije. Jedna sadrži profile ili šine a druga sitni materijal za sastavljanje.  
Pakovanje sadrži slijedeće elemente:

Br.	Količina	Slika	Serijski broj Mjere su u mm
1	1		PS272BVDF-017 35 SQ x 35mm dužine
2	16		PS272BVDF-011 (35mm)
3	2		PS272BVDF-001 35 SQ x 1800mm dužine
4	2		PS272BVDF-003 35 SQ x 2300mm dužine
5	2		PS272BVDF-005 35 SQ x 1350mm dužine
6	2		PS272BVDF-009 25x25x1600mm dužine
7	2		PS272BVDF-013 (70mm)
8	2		PS272BVSR-001* 35 SQ x 1350mm dužine
9	2		PS272BVDF-015 (35mm)
10	32		M8 x 18 LG DIN 933
11	4		8x100 LG DIN 531
12	6		M8 x 30 LG DIN 933
13	1		M8 x 55 LG DIN 933
14	39		M8 NUT DIN 6923
15	4		tipla 10x100

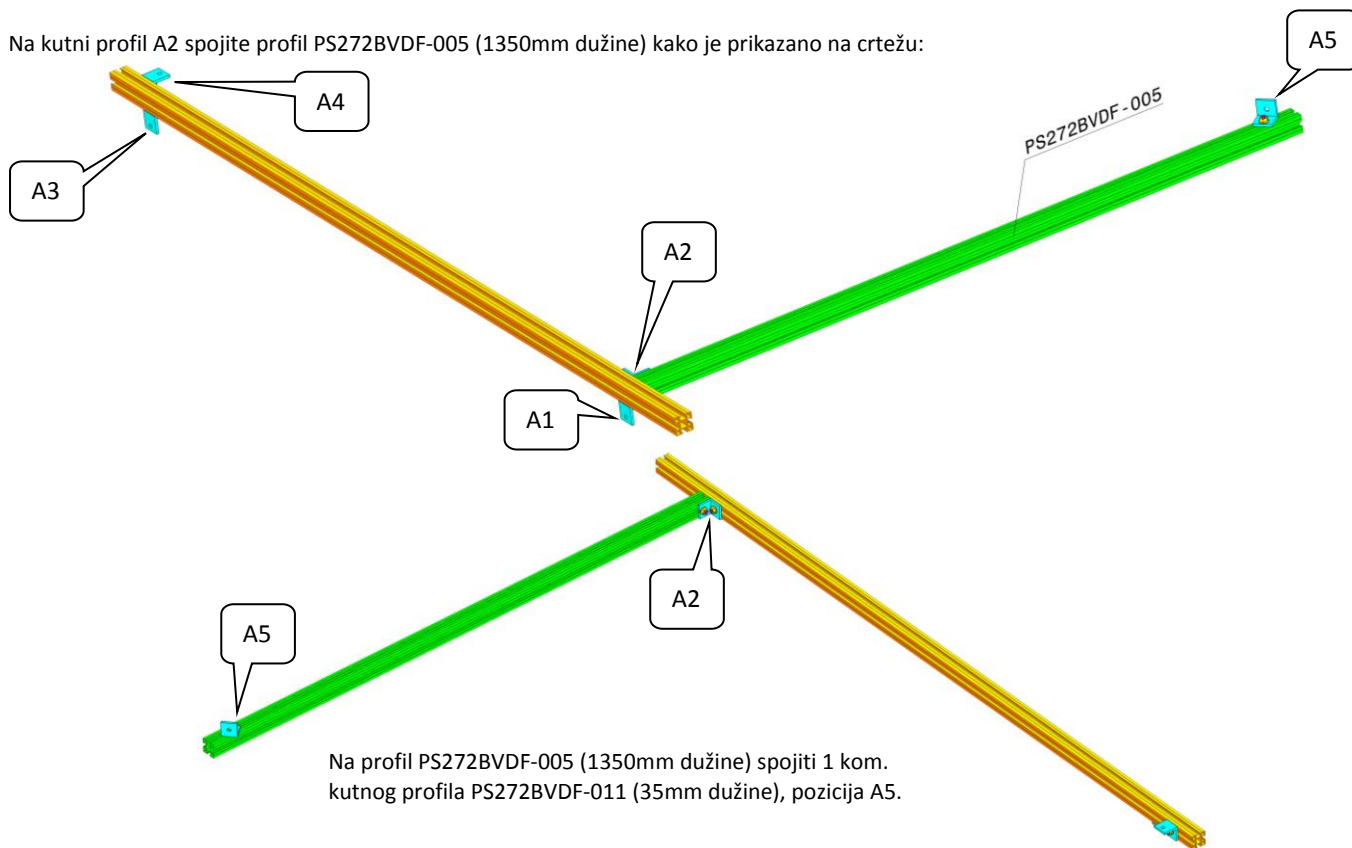
## KORAK 1

U ovom koraku treba sastaviti dva trokuta. Svaki trokut se sastoji od profila PS272BVDF-001 (1800mm dužine), PS272BVDF-003 (2300mm dužine), PS272BVDF-005 (1350mm dužine) i 5 komada PS272BVDF-011 (35mm dužine) kutnog profila.

Prvo spojite 4 komada kutnih profila PS272BVDF-011 (35mm dužine) sa profilom PS272BVDF-001 (1800mm dužine) kao što je prikazano na crtežima koristeći 4 vijka M8x18 i matice.

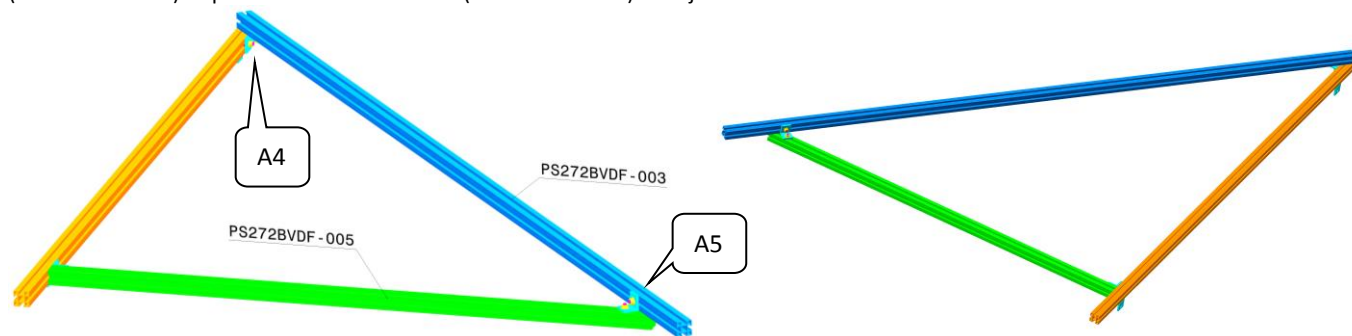


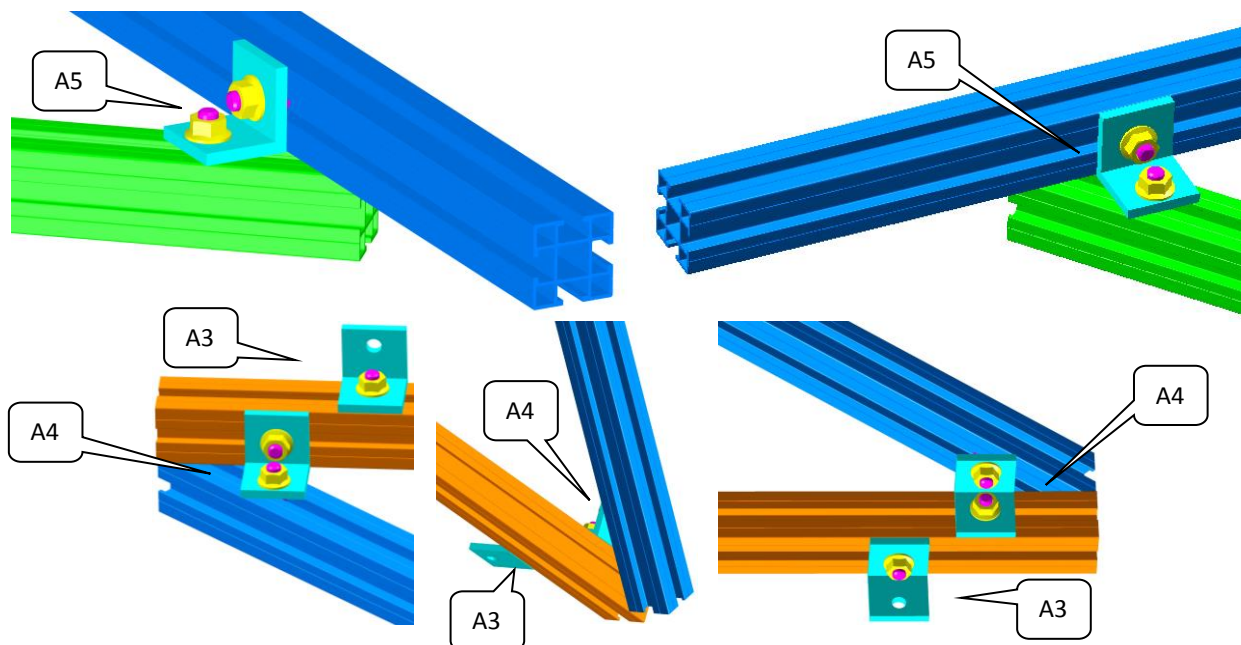
Na kutni profil A2 spojite profil PS272BVDF-005 (1350mm dužine) kako je prikazano na crtežu:



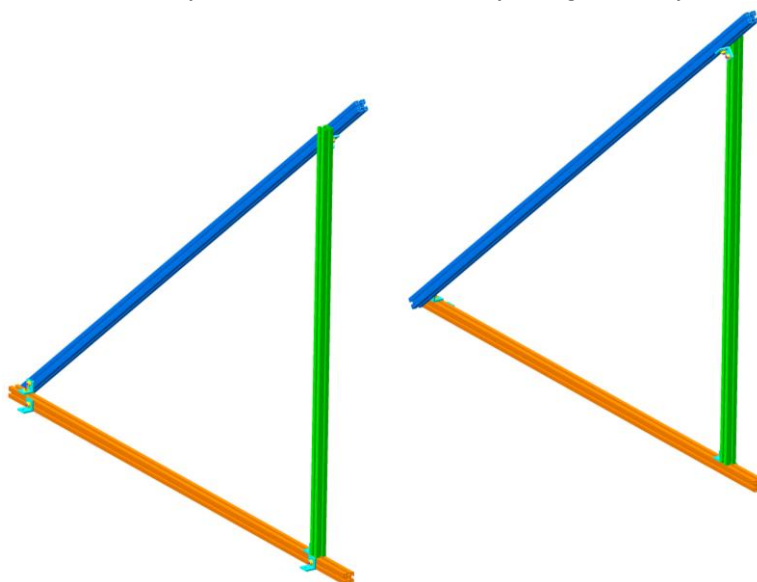
Na profil PS272BVDF-005 (1350mm dužine) spojiti 1 kom. kutnog profila PS272BVDF-011 (35mm dužine), pozicija A5.

Na A5 mjesto spojiti profil PS272BVDF-003 (2300mm dužine) zajedno sa profilom PS272BVDF-005 i zatvoriti trokut spojem PS272BVDF-003 (2300mm dužine) sa profilom PS272BVDF-001 (1800mm dužine) na mjestu A4.





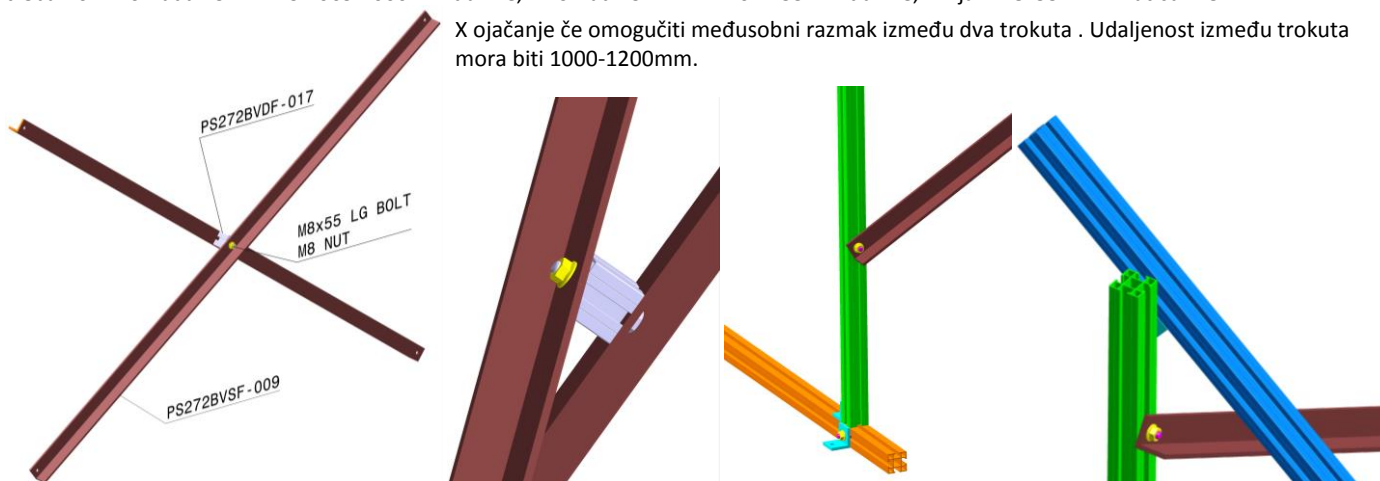
U ovom koraku smo sastavili jedan trokut isto tako se sastavlja i drugi trokut koji čine isti elementi.



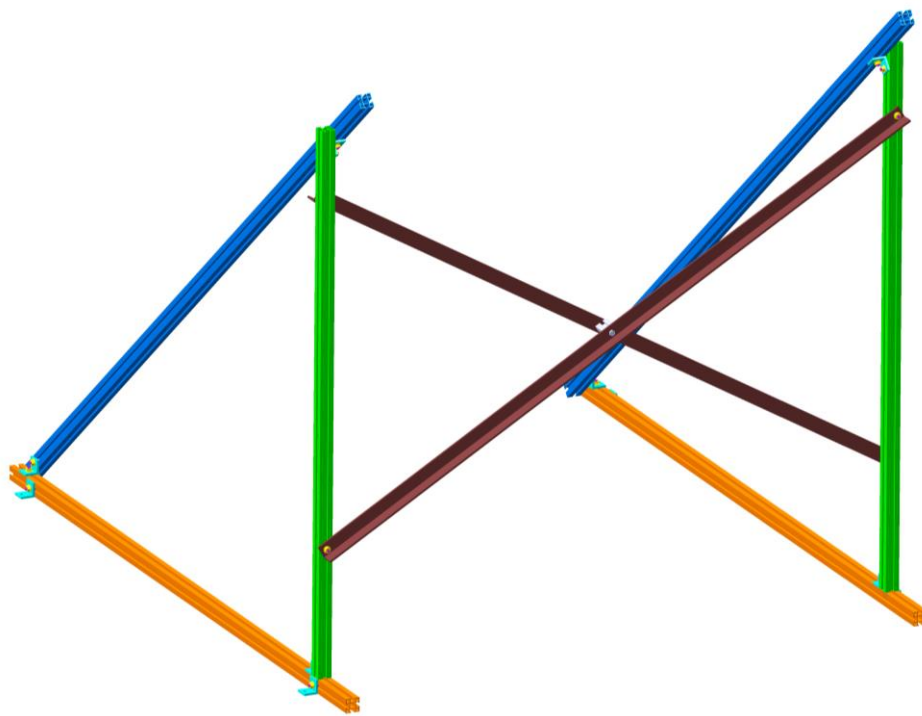
## KORAK 2

U ovom koraku treba sastaviti X ojačanje stražnjeg dijela konstrukcije za međusobno povezivanje dva trokuta iz prethodnog koraka. Za to trebamo 2 komada PS272BVSF-009 1600mm dužine, 1 komad PS272BVDF-017 35mm dužine, 1 vijak M8x55mm i maticu M8.

X ojačanje će omogućiti međusobni razmak između dva trokuta. Udaljenost između trokuta mora biti 1000-1200mm.

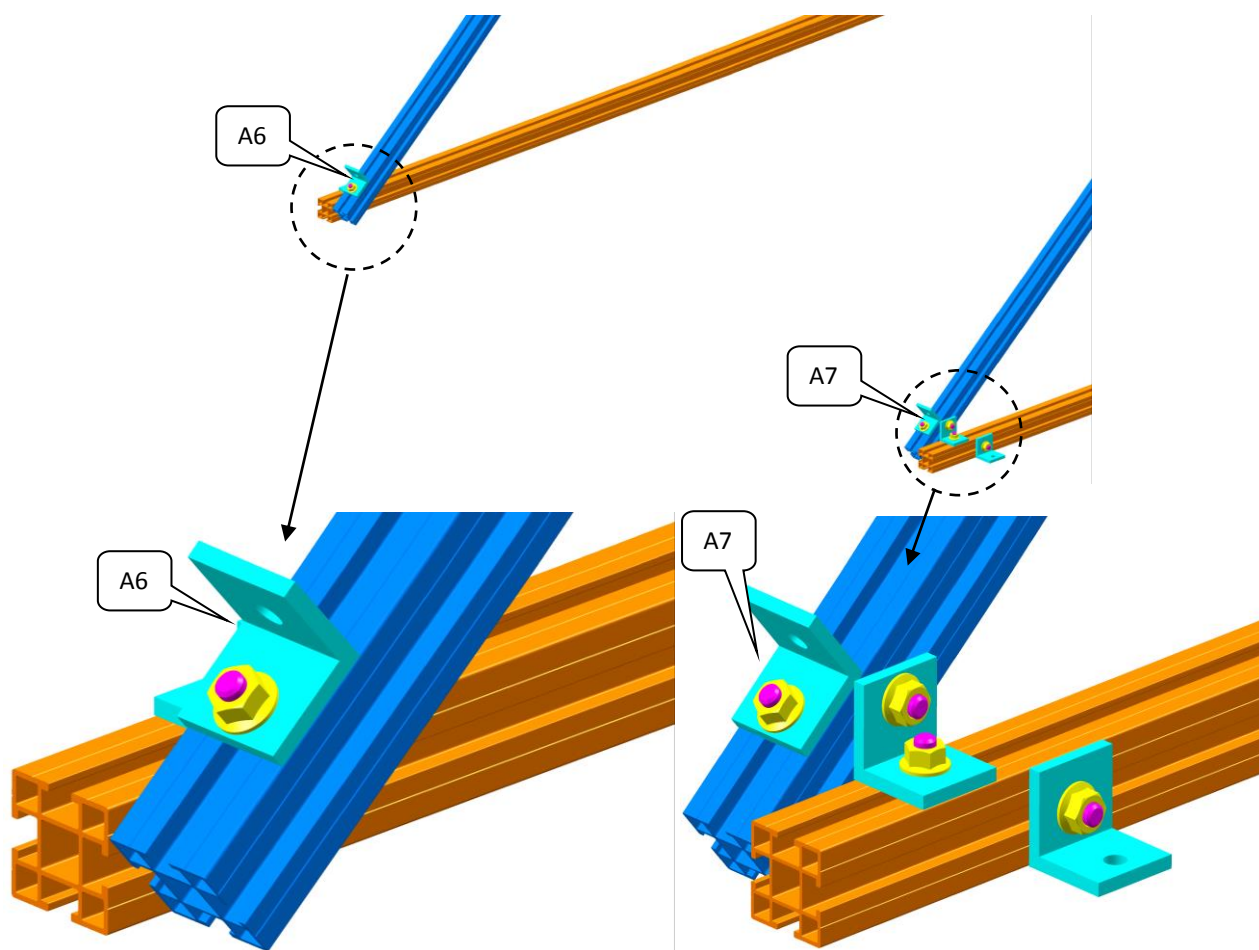


VAŽNO: Jedan od profila PS272BVSF-009 1600mm dužine mora biti spojen na stražnju stranu profila trokuta PS272BVDF-005 (1350mm dužine) a drugi na suprotnu stranu.  
Za spoj u 4 točke potrebno je koristiti 4 vijka M8x18. Vijci moraju biti umetnuti u profile trokuta PS272BVDF-005 (1350mm dužine) sa gornje strane.



### KORAK 3

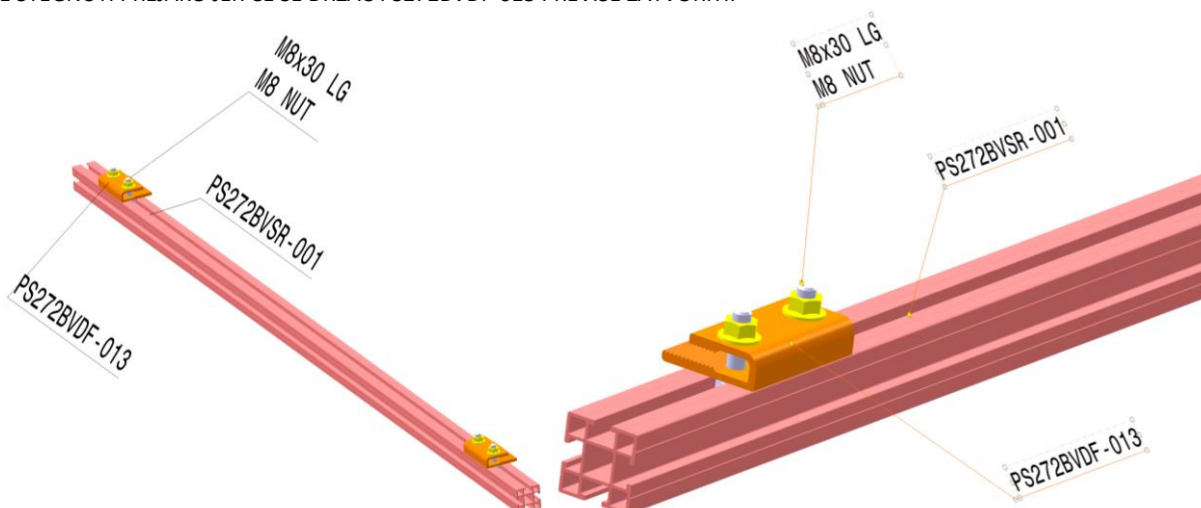
U ovom koraku spajamo 2 komada PS272BVDF-011 (35mm dužine) kutnog profila na donju stranu profila trokuta PS272BVDF-003 (2300mm dužine). Kutne profile odmaknuti 45-50mm od donjeg ruba profila PS272BVDF-003 (2300mm dužine). Za to trebamo dva vijka M8x18 i matice.



#### KORAK 4

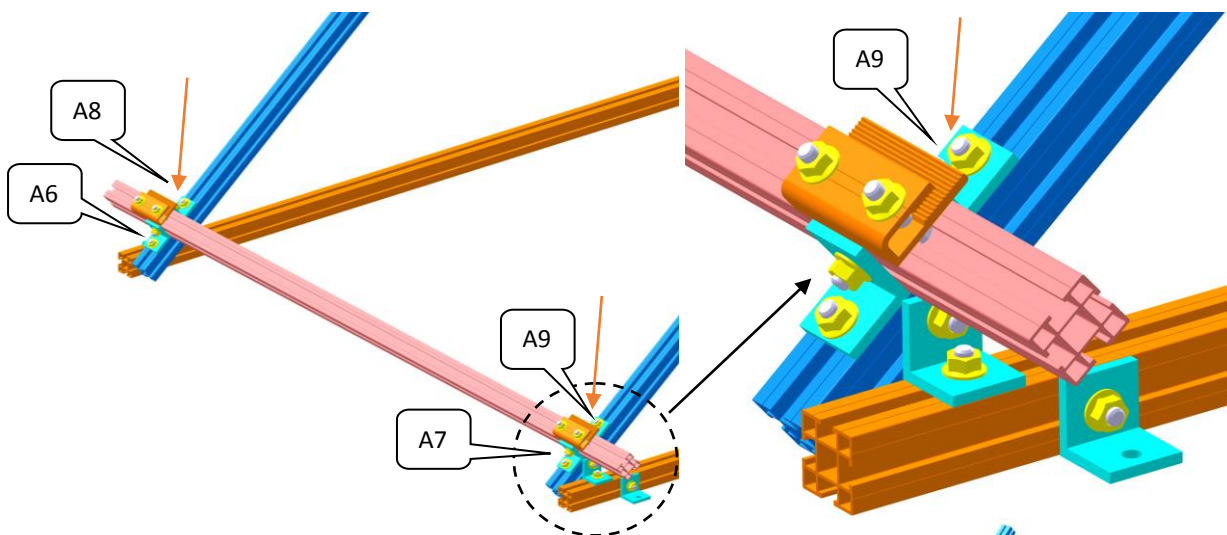
Staviti 2 držača PS272BVDF-013 (70mm) na profil PS272BVS-001 (1350mm dužine) prema crtežima:  
Pritegnuti matice M8 na vijke M8x30 da se držač ne pomakne.

OPREZ: NE STEGNUTI PREJAKO JER ČE SE DRŽAČ PS272BVDF-013 PREVIŠE ZATVORITI.

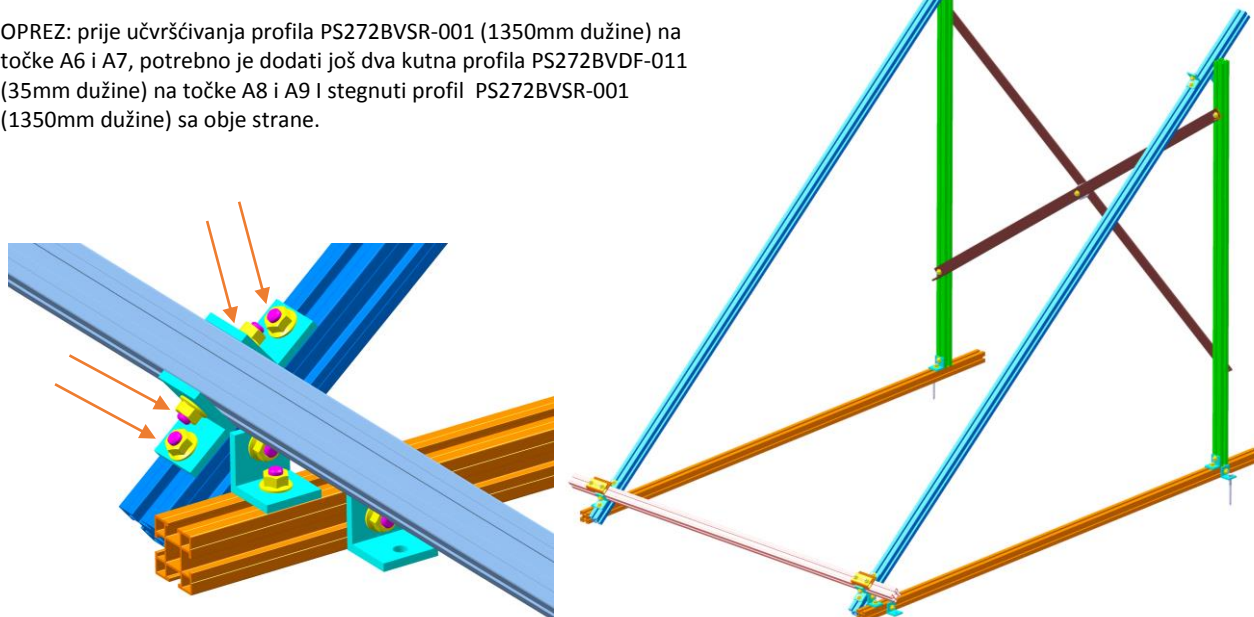


#### KORAK 5

Profil PS272BVS-001 (1350mm dužine) sa dva držača iz koraka 4 učvrstiti na konstrukciju u točkama A6 i A7.



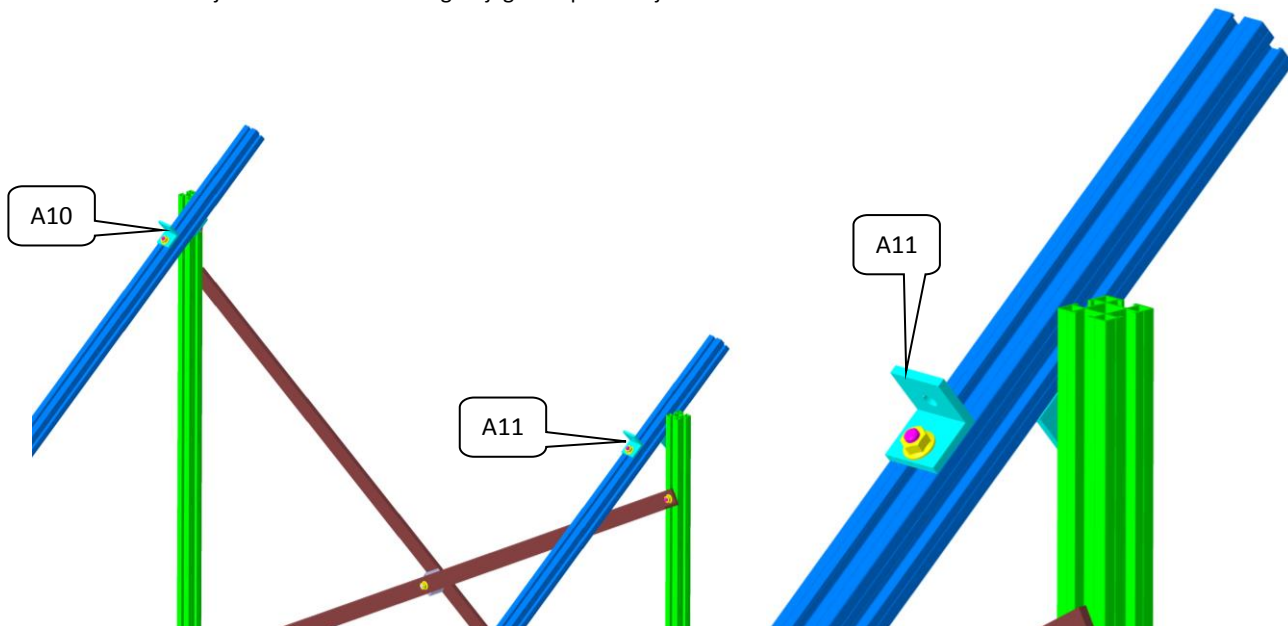
OPREZ: prije učvršćivanja profila PS272BVS-001 (1350mm dužine) na točke A6 i A7, potrebno je dodati još dva kutna profila PS272BVDF-011 (35mm dužine) na točke A8 i A9 i stegnuti profil PS272BVS-001 (1350mm dužine) sa obje strane.





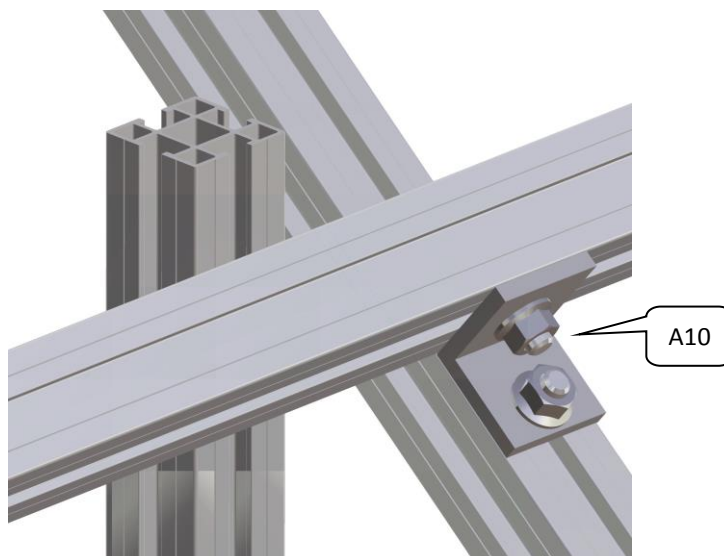
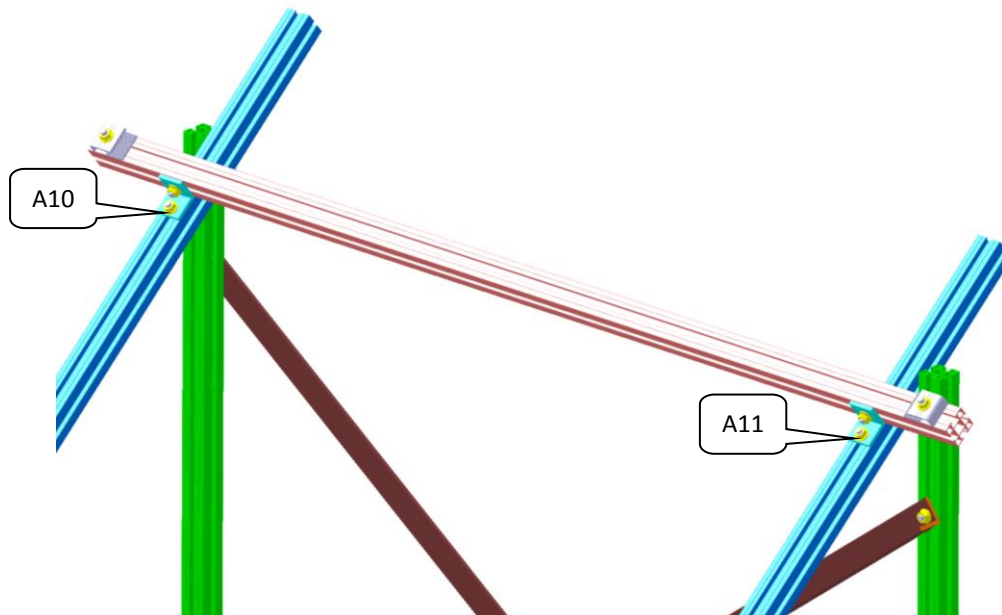
### KORAK 6

U ovom koraku montirati dva komada PS272BVDF-011 (35mm dužine) na gornji dio profila konstrukcije PS272BVDF-003 (2300mm dužine). Učvrstiti ih na udaljenosti 400-500mm od gornjeg ruba profila vijcima M8x18 i maticama.



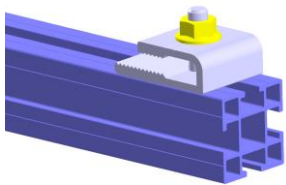
### KORAK 7

Drugi profil PS272BVSR-001 (1350mm dužine) mora biti učvršćen u točkama A10 i A11 i za to trebamo dva vijka M8x18 i matice.

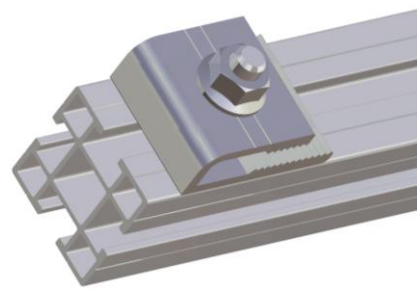


### KORAK 8

Dva komada držača PS272BVDF-015 mora se montirati na rubove gornjeg profila PS272BVSR-001 (1350mm dužine) upotrebom vijaka M8x30 i matica.

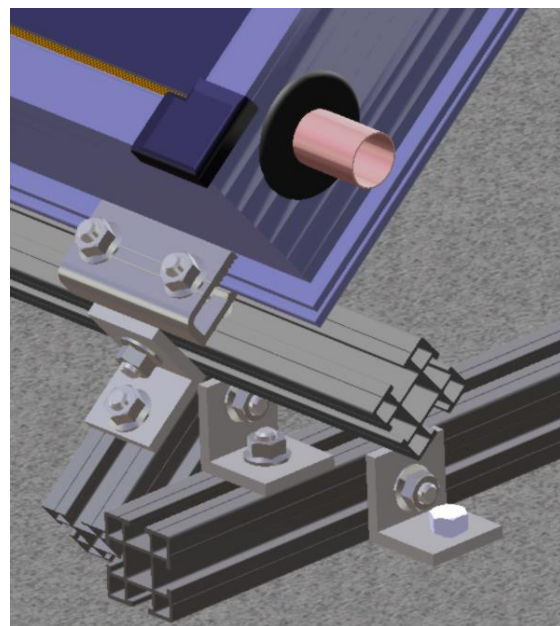
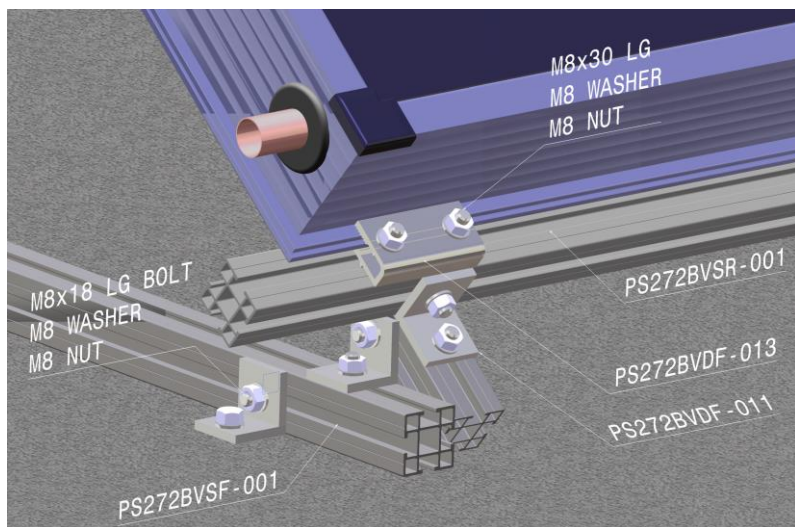


Pritegnuti matice M8 na vijke M8x30 da se držač ne pomakne.  
OPREZ: NE STEGNUTI PREJAKO JER ČE SE DRŽAČ PS272BVDF-013 PREVIŠE ZATVORITI.

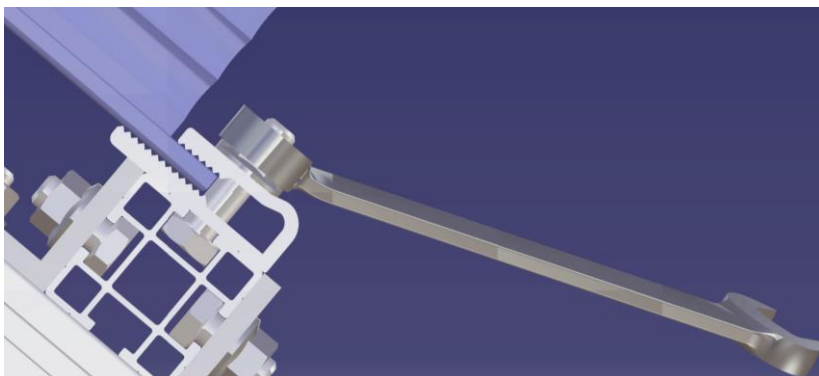
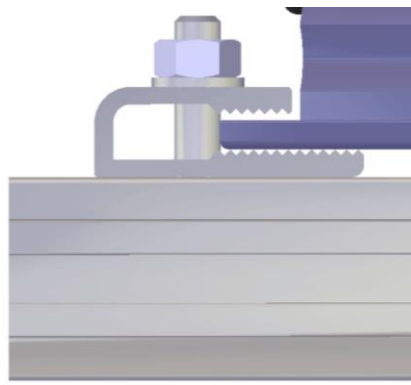
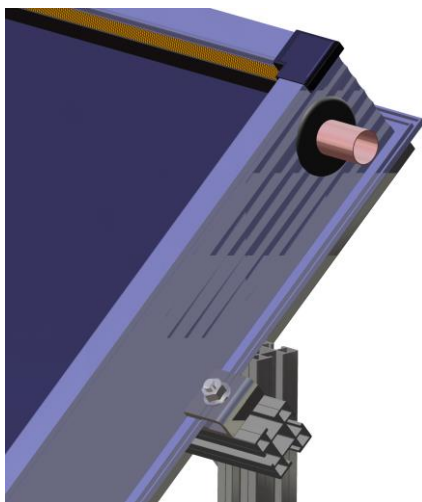


### KORAK 9

U ovom koraku kolektori se mogu staviti na nosivu konstrukciju. Obratite pozornost na oznaku na kolektoru koja označava gornji dio kolektora. Donji dio kolektora se mora umetnuti u držače PS272BVDF-013 prema crtežima.



Kolektor se mora osigurati sa obje strane i bočnim držačima.

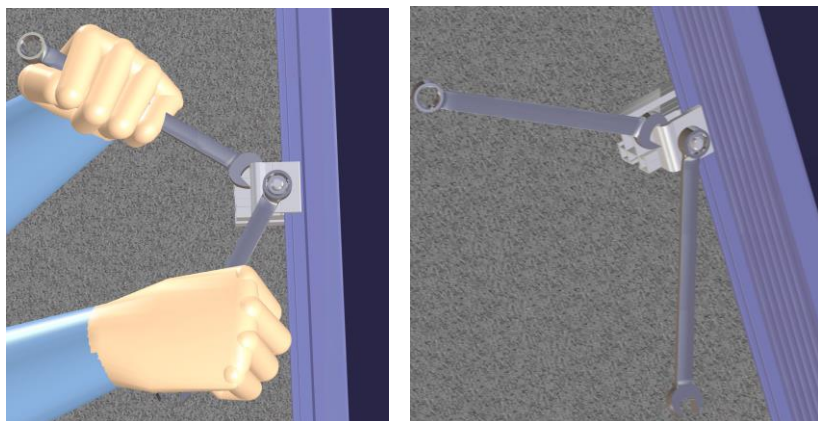


Oba para držača PS272BVDF-013 i PS272BVDF-015 moraju dobro osigurati kolektor. Stegnuti M8 matice na svim držačima.

Stezati matice sve dok držači PS272BVDF-013 i PS272BVDF-015 dobro ne stegnu kućište kolektora kao što je prikazano na slici lijevo.

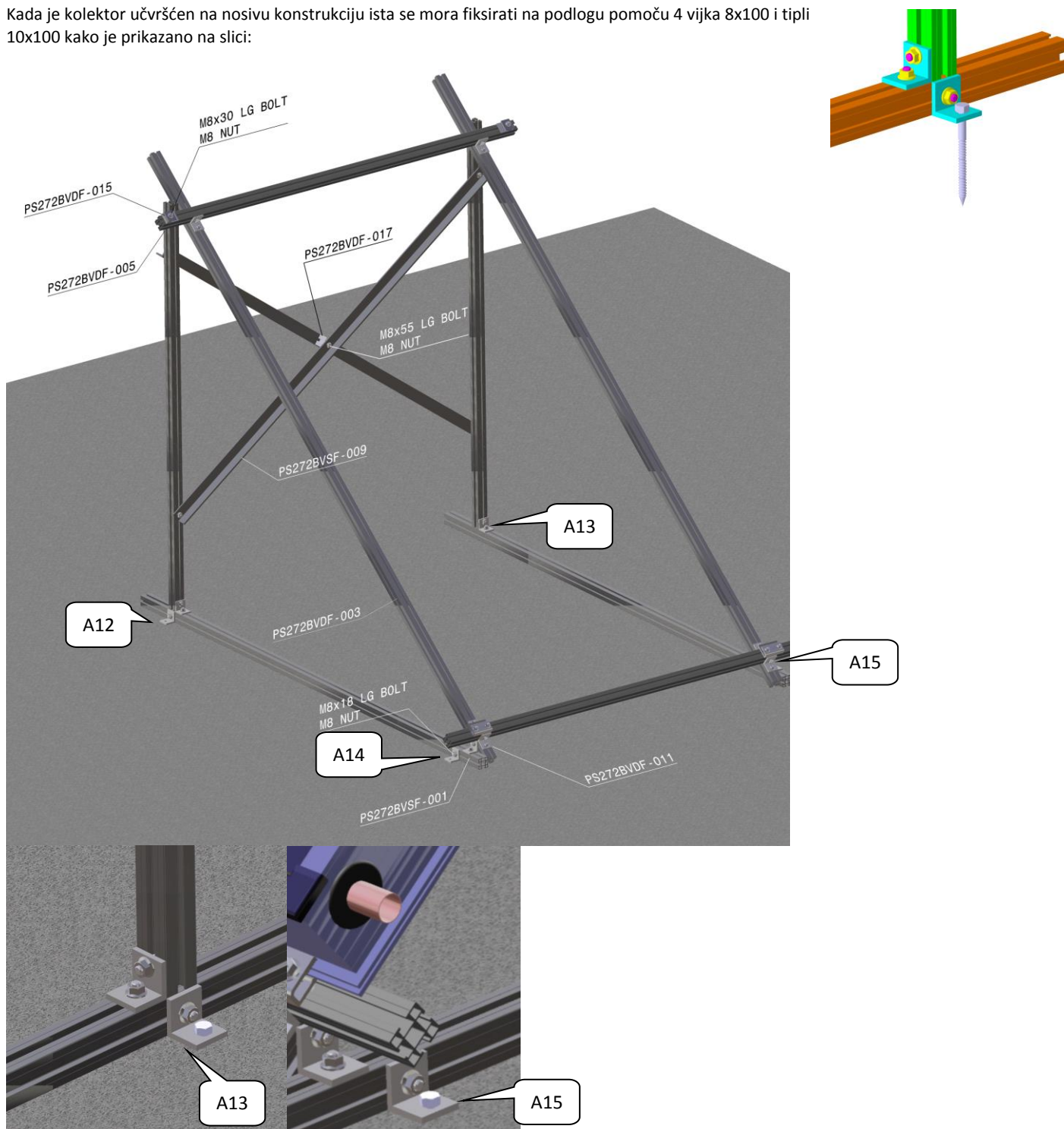
Za pritezanje bočnih držača PS272BVDF-015 potrebno je držati kontra silu da bi izbjegli rotaciju aluminijskog profila.

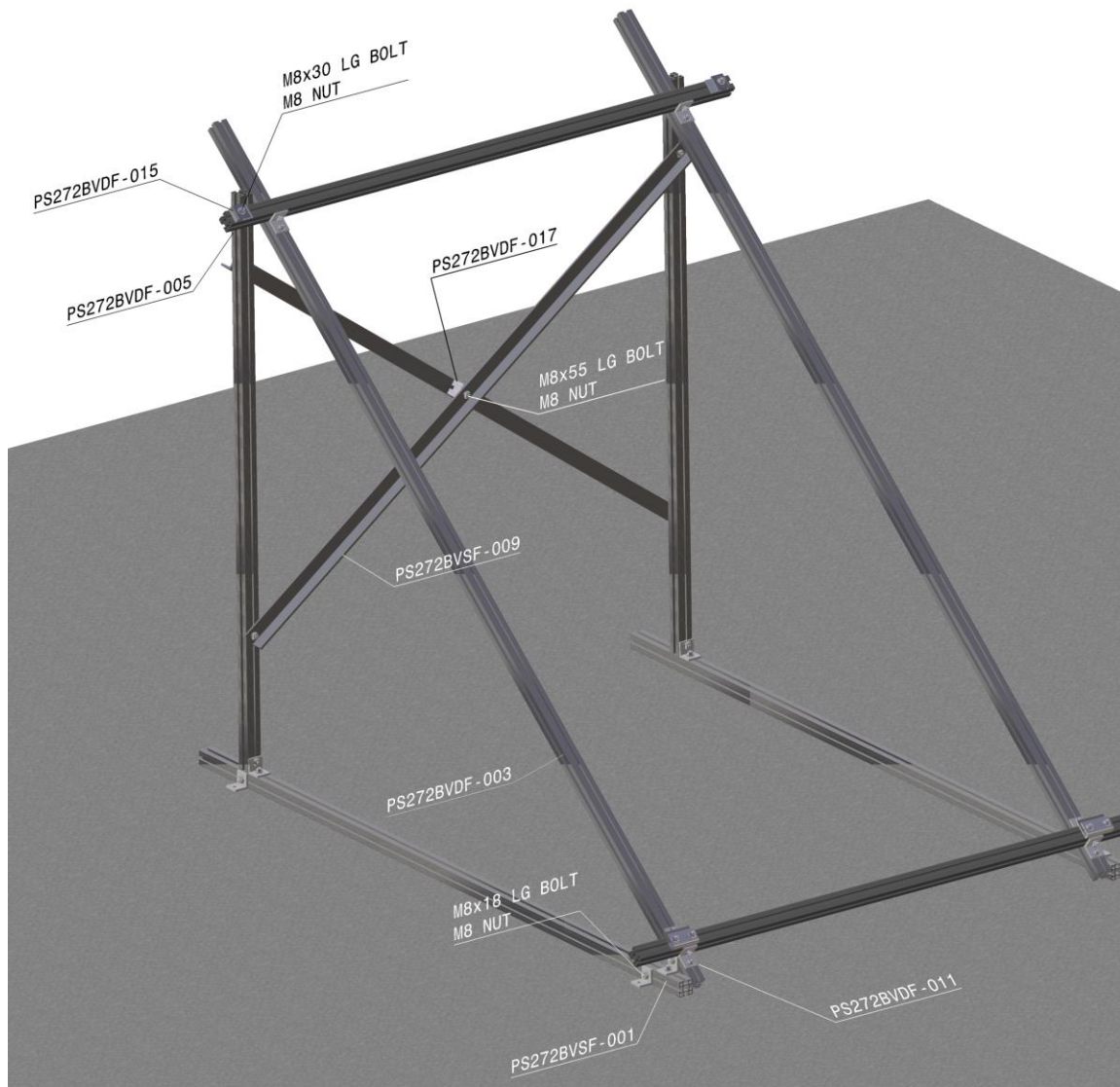
OPREZ: Obratiti veliku pažnju kod pritezanja matica. Ne upotrebljavati veliku silu koja može oštetiti dijelove kolektora i nosača.



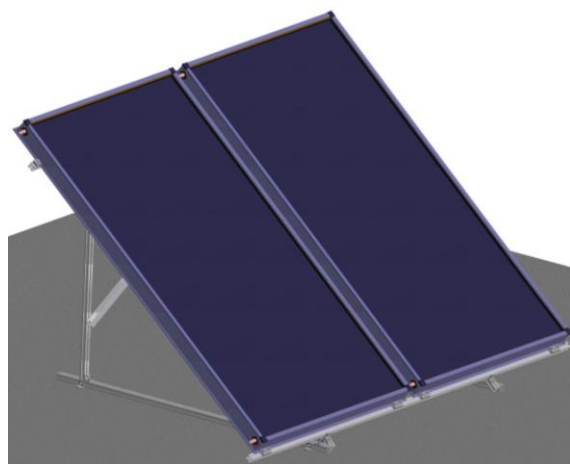
#### KORAK 10

Kada je kolektor učvršćen na nosivu konstrukciju ista se mora fiksirati na podlogu pomoću 4 vijka 8x100 i tipli 10x100 kako je prikazano na slici:




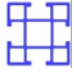
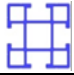

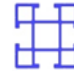









- Instalacija konstrukcije PS272BVDF-101 (za instalaciju 2 kolektora na ravni krov).



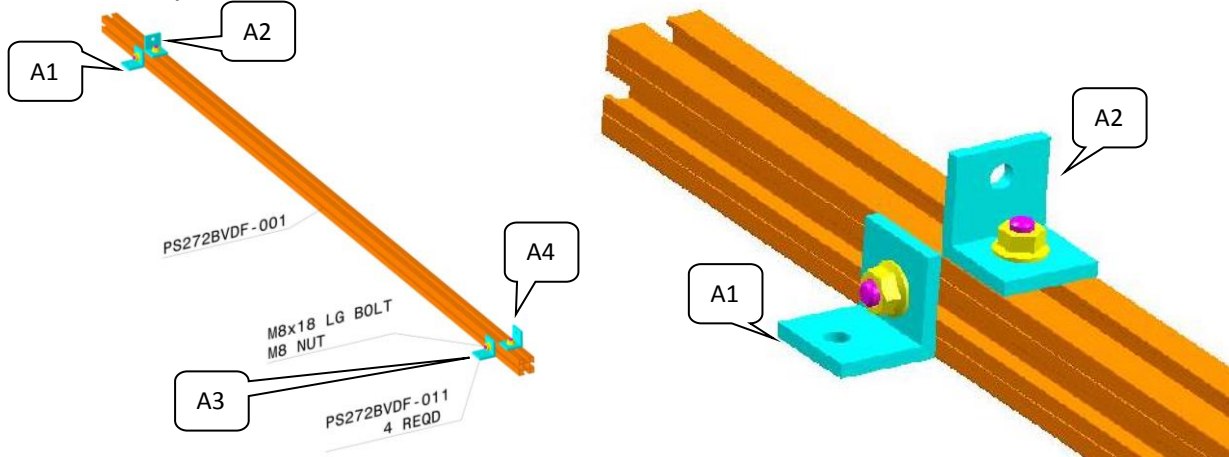
Pakovanje se sastoji od dvije kartonske kutije. Jedna sadrži profile ili šine a druga sitni materijal za sastavljanje. Pakovanje sadrži slijedeće elemente:

Br.	Količina	Slika	Serijski broj Mjere su u mm
1	1		PS272BVDF-017 35 SQ x 35mm dužine
2	16		PS272BVDF-011 (35mm)
3	2		PS272BVDF-001 35 SQ x 1800mm dužine
4	2		PS272BVDF-003 35 SQ x 2300mm dužine
5	2		PS272BVDF-005 35 SQ x 1350mm dužine
6	2		PS272BVDF-009 25x25x1600mm dužine
7	4		PS272BVDF-013 (70mm)
8	2		PS272BVDF-007* 35 SQ x 2700 dužine
9	4		PS272BVDF-015 (35mm)
10	32		M8 x 18 LG DIN 933
11	4		8x100 LG DIN 531
12	12		M8 x 30 LG DIN 933
13	1		M8 x 55 LG DIN 933
14	45		M8 matica DIN 6923
15	4		tipla 10x100

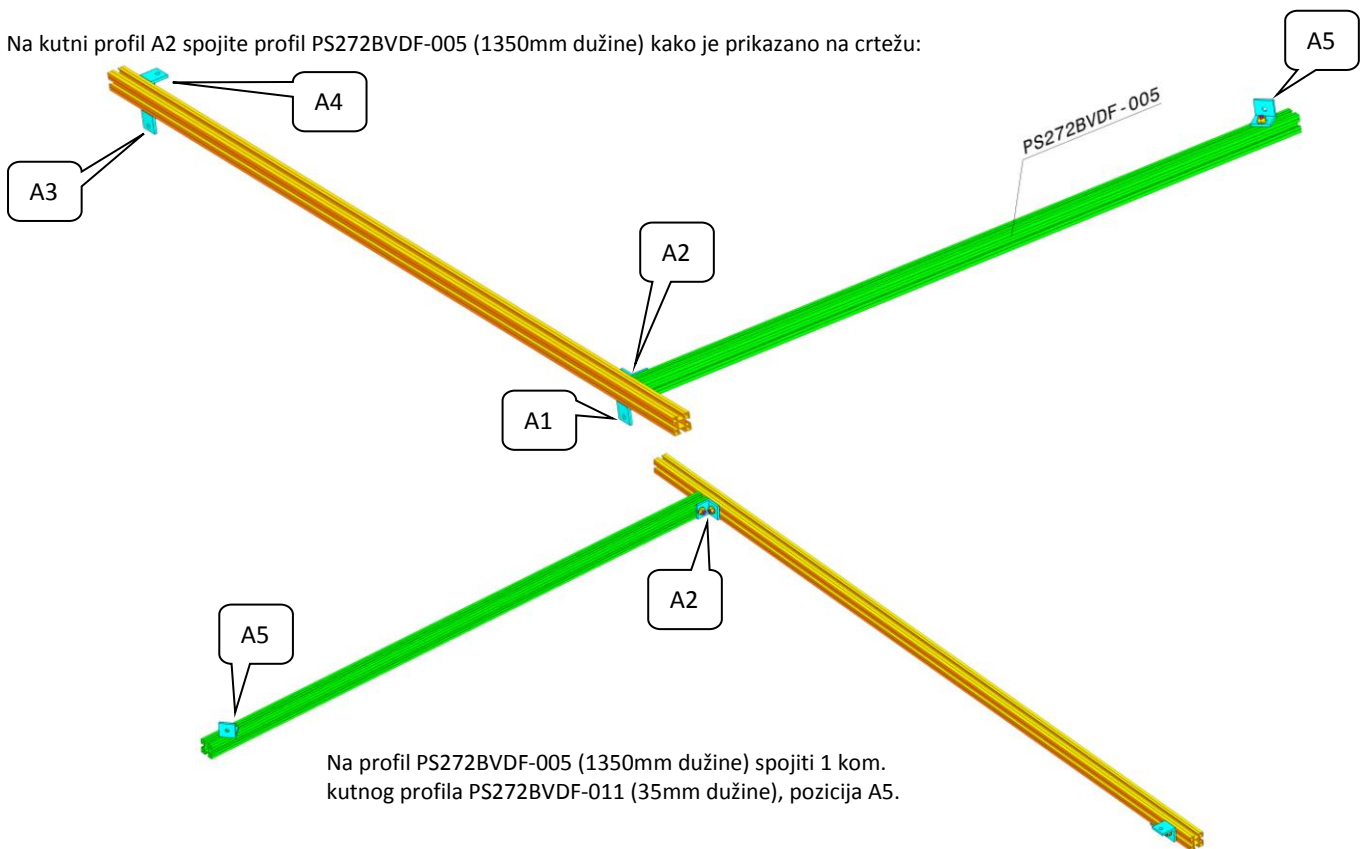
## KORAK 1

U ovom koraku treba sastaviti dva trokuta. Svaki trokut se sastoji od profila PS272BVDF-001 (1800mm dužine), PS272BVDF-003 (2300mm dužine), PS272BVDF-005 (1350mm dužine) i 5 komada PS272BVDF-011 (35mm dužine) kutnog profila.

Prvo spojite 4 komada kutnih profila PS272BVDF-011 (35mm dužine) sa profilom PS272BVDF-001 (1800mm dužine) kao što je prikazano na crtežima koristeći 4 vijka M8x18 i matice.

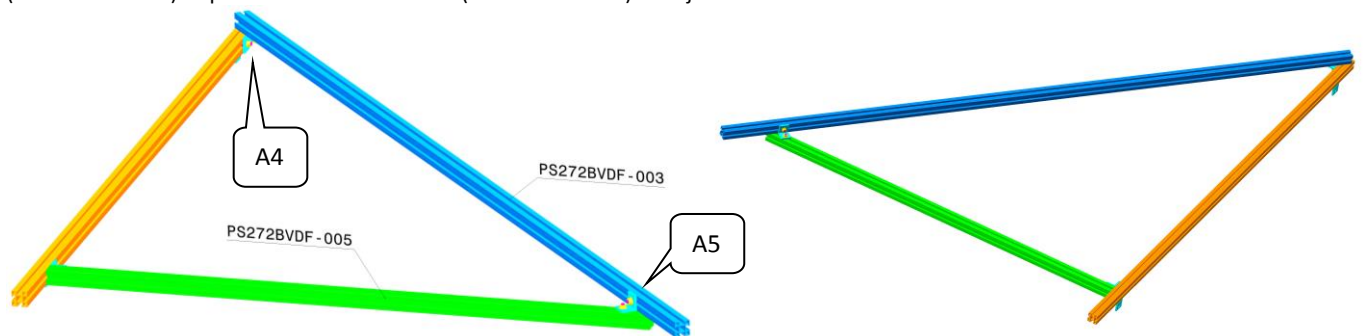


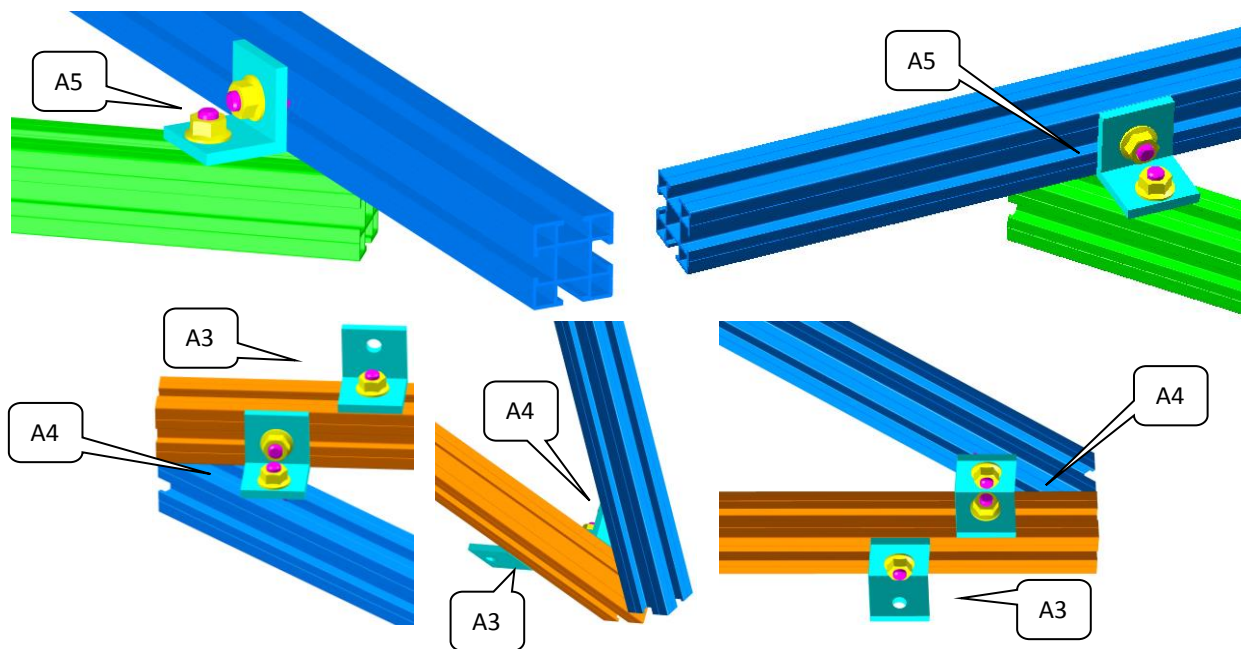
Na kutni profil A2 spojite profil PS272BVDF-005 (1350mm dužine) kako je prikazano na crtežu:



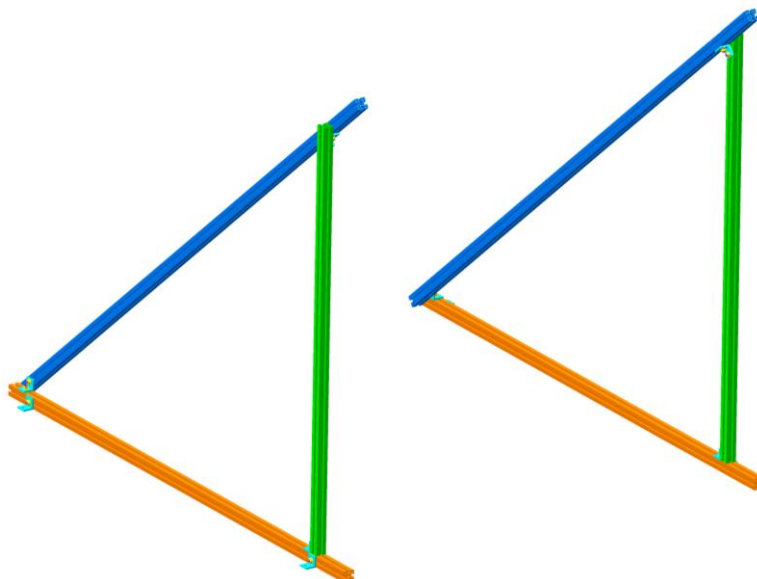
Na profil PS272BVDF-005 (1350mm dužine) spojite 1 kom. kutnog profila PS272BVDF-011 (35mm dužine), pozicija A5.

Na A5 mjesto spojite profil PS272BVDF-003 (2300mm dužine) zajedno sa profilom PS272BVDF-005 i zatvorite trokut spojem PS272BVDF-003 (2300mm dužine) sa profilom PS272BVDF-001 (1800mm dužine) na mjestu A4.





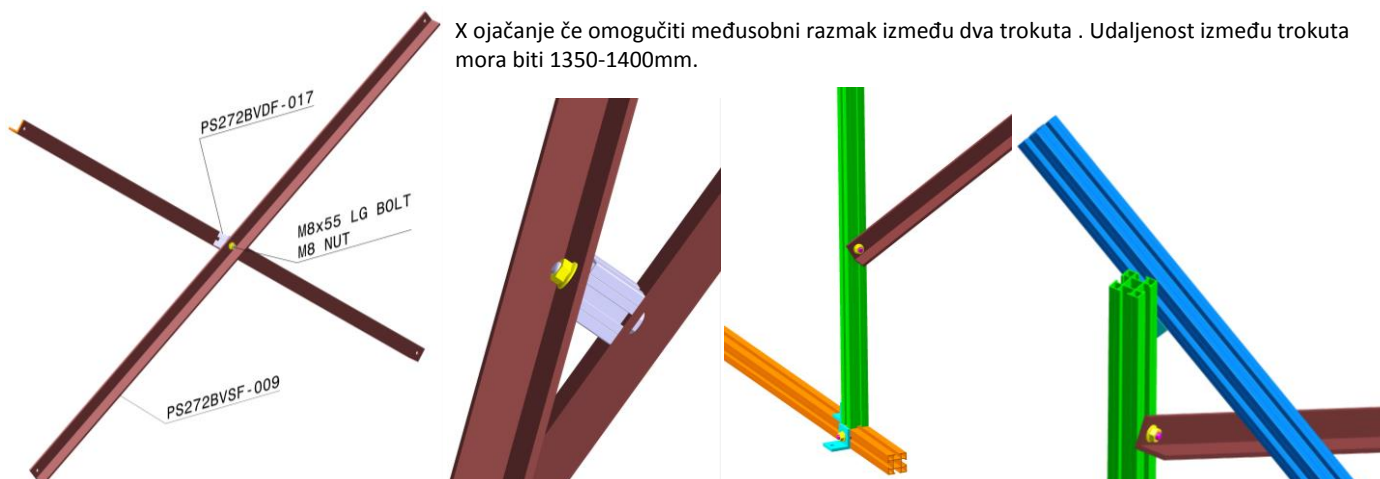
U ovom koraku smo sastavili jedan trokut isto tako se sastavlja i drugi trokut koji čine isti elementi.



## KORAK 2

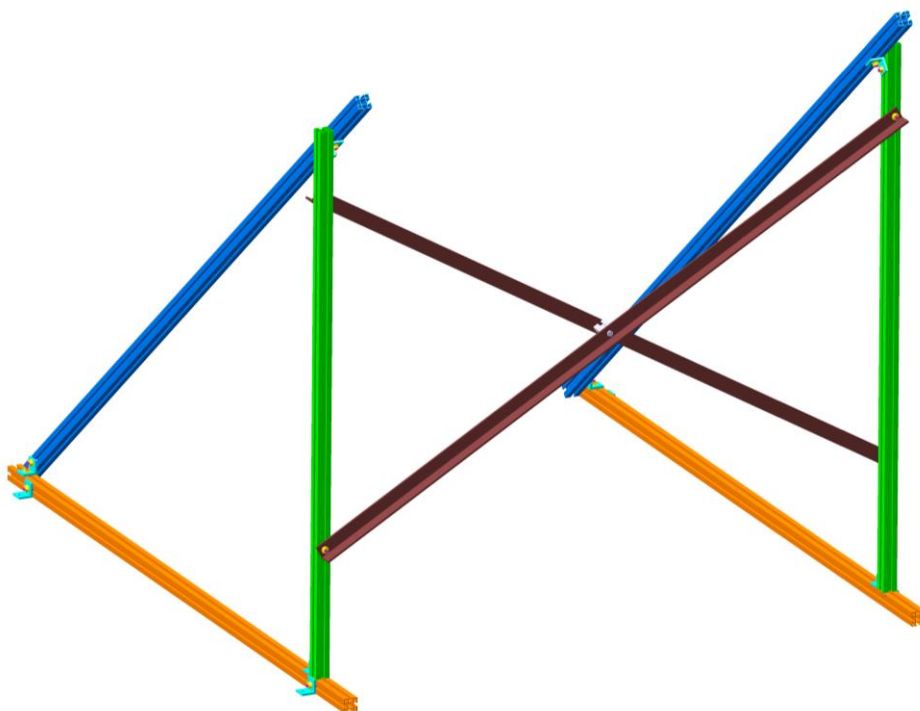
U ovom koraku treba sastaviti X ojačanje stražnjeg dijela konstrukcije za međusobno povezivanje dva trokuta iz prethodnog koraka. Za to trebamo 2 komada PS272BVSF-009 1600mm dužine, 1 komad PS272BVDF-017 35mm dužine, 1 vijak M8x55mm i maticu M8.

X ojačanje će omogućiti međusobni razmak između dva trokuta. Udaljenost između trokuta mora biti 1350-1400mm.



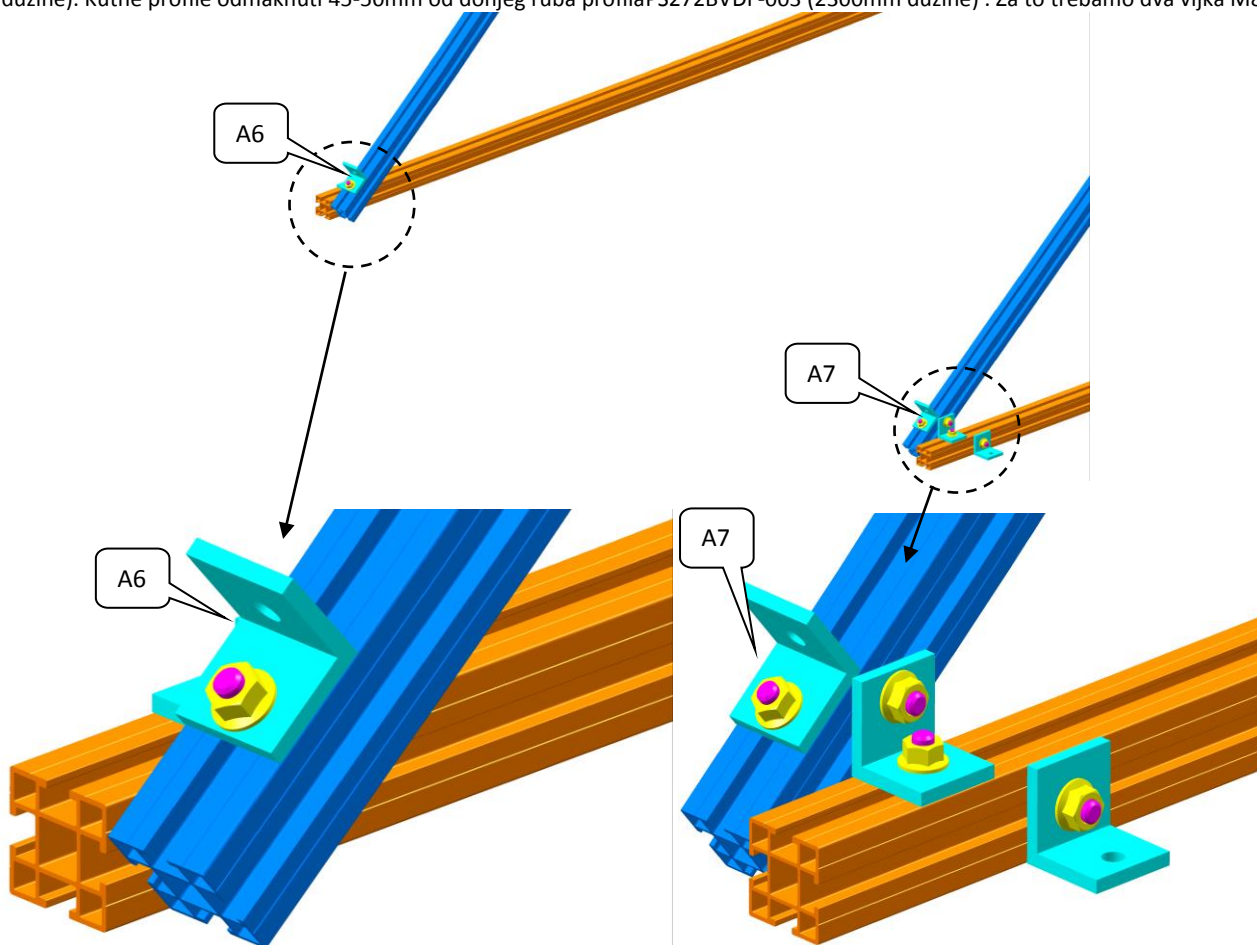
**VAŽNO:**Jedan od profila PS272BVVSF-009 1600mm dužine mora biti spojen na stražnju stranu profila trokuta PS272BVDF-005 (1350mm dužine) a drugi na suprotnu stranu.

Za spoj u 4 točke potrebno je koristiti 4 vijka M8x18. Vijci moraju biti umetnuti u profile trokuta PS272BVDF-005 (1350mm dužine)sa gornje strane.



### KORAK 3

U ovom koraku spajamo 2 komada PS272BVDF-011 (35mm dužine) kutnog profila na donju stranu profila trokuta PS272BVDF-003 (2300mm dužine). Kutne profile odmaknuti 45-50mm od donjeg ruba profilaPS272BVDF-003 (2300mm dužine) . Za to trebamo dva vijka M8x18 i matice.





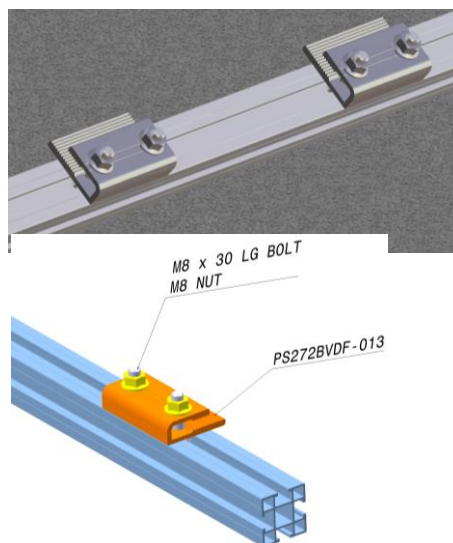
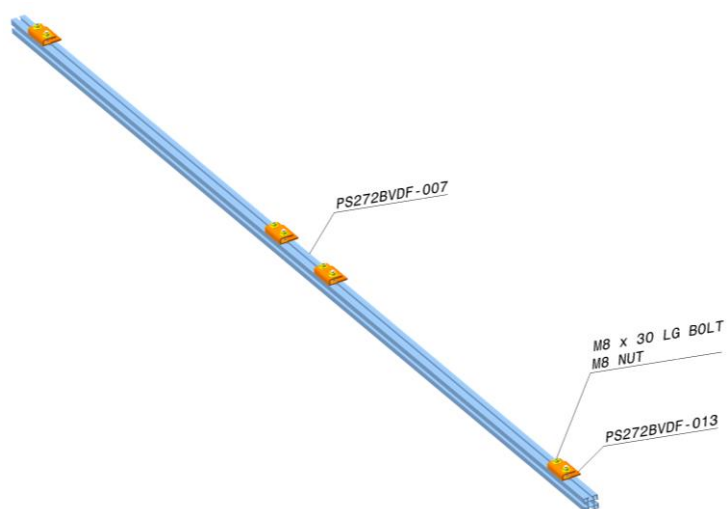
#### KORAK 4

Staviti 4 držača PS272BVDF-013 (70mm) na jedan od profila PS272BVDF-007 (2700mm dužine) prema crtežima.

VAŽNO: Za svaki solarni kolektor trebamo 2 komada bočnih držača PS272BVDF-013.

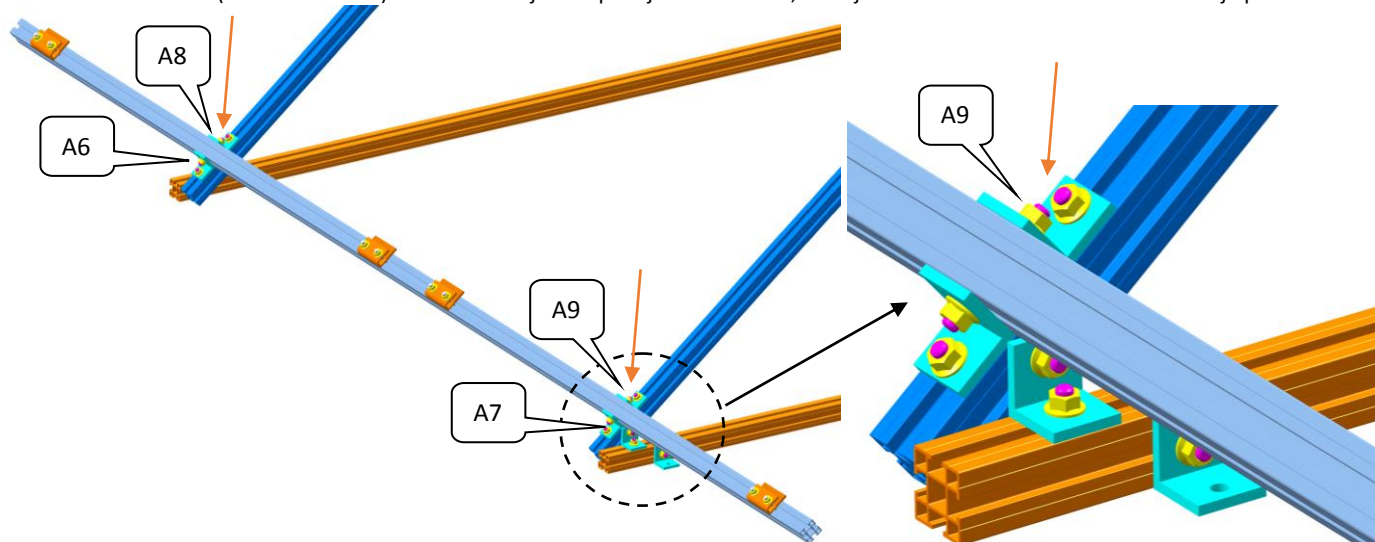
Pritegnuti matice M8 na vijke M8x30 da se držač ne pomakne.

OPREZ: NE STEGNUTI PREJAKO JER ČE SE DRŽAČ PS272BVDF-013 PREVIŠE ZATVORITI.

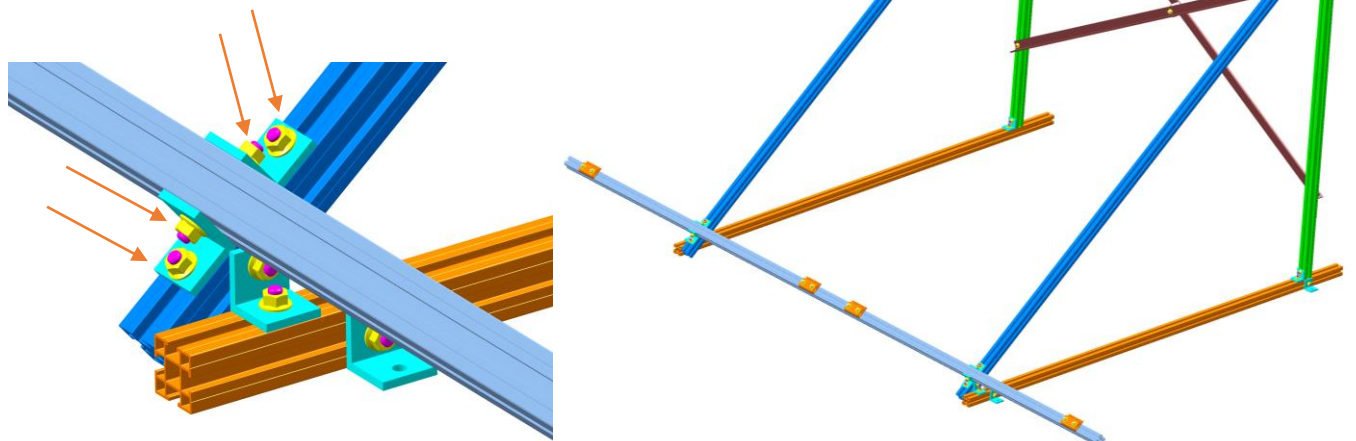


#### KORAK 5

Profil PS272BVDF-007 (2700mm dužine) sa 4 držača koji su napravljeni u koraku 4, moraju se učvrstiti u točkama A6 i A7 kako je prikazano:

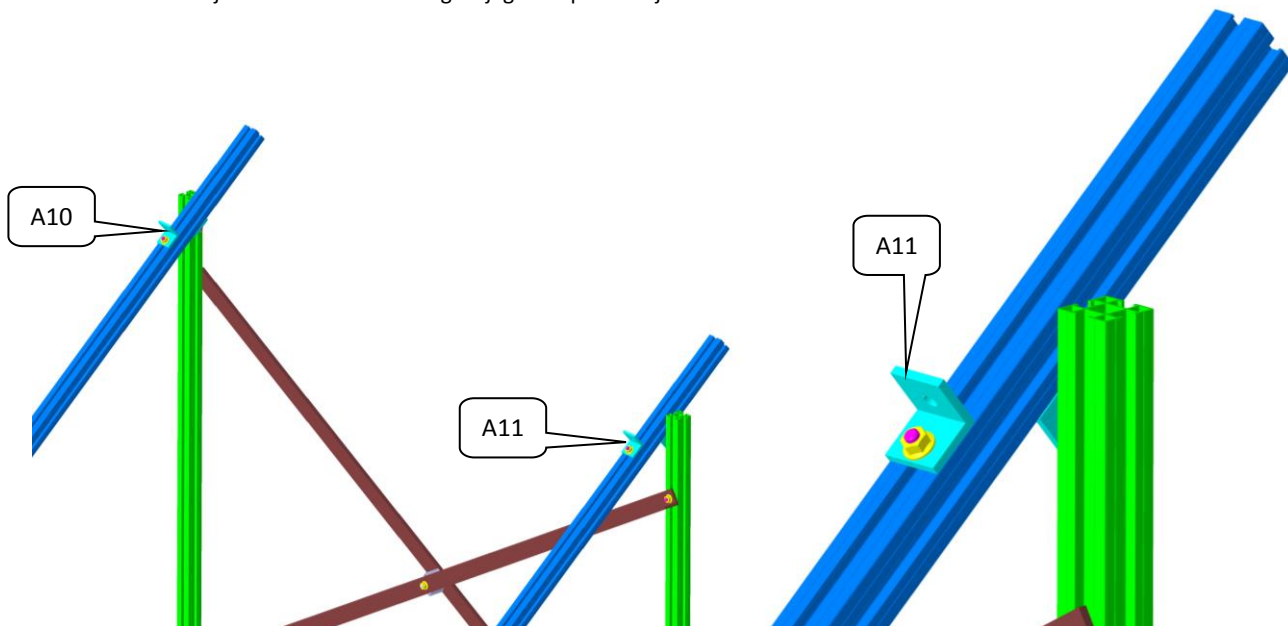


OPREZ: prije učvršćivanja profila PS272BVDF-007 (2700mm dužine) na točke A6 i A7, potrebno je dodati još dva kutna profila PS272BVDF-011 (35mm dužine) na točke A8 i A9 i stegnuti profil PS272BVDF-007 (2700mm) sa obje strane..



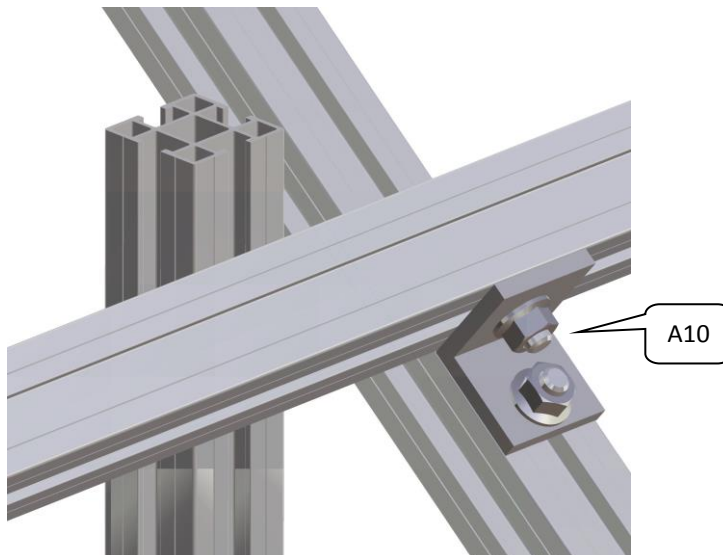
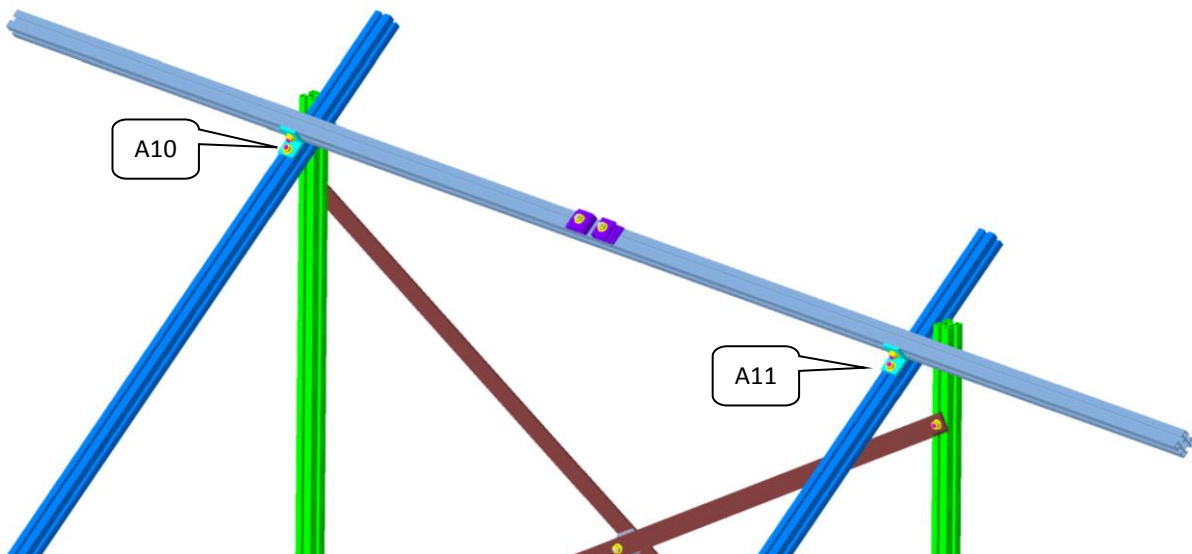
### KORAK 6

U ovom koraku montirati dva komada PS272BVDF-011 (35mm dužine) na gornji dio profila konstrukcije PS272BVDF-003 (2300mm dužine). Učvrstiti ih na udaljenosti 400-500mm od gornjeg ruba profila vijcima M8x18 i maticama.



### STEP 7

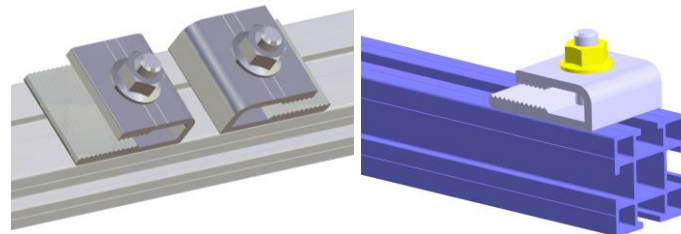
Drugi profil PS272BVDF-007 (2700mm) mora biti učvršćen u tačkama A10 i A11 i za to trebamo dva vijka M8x18 i matice.



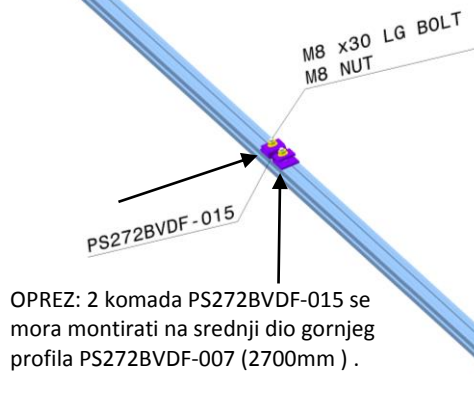
### KORAK 8

4 komada PS272BVDF-015 mora se montirati na gornji profil PS272BVDF-007 (2700mm) upotrebom vijaka M8x30 i matica..

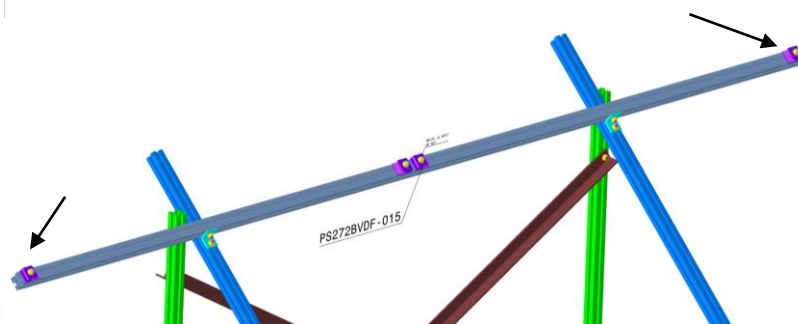
Pritegnuti matice M8 na vijke M8x30 da se držač ne pomakne.  
OPREZ: NE STEGNUTI PREJAKO JER ČE SE DRŽAČ PS272BVDF-013 PREVIŠE ZATVORITI



OPREZ: 2 komada PS272BVDF-015 se mora montirati na krajevima profila PS272BVDF-007 (2700mm).

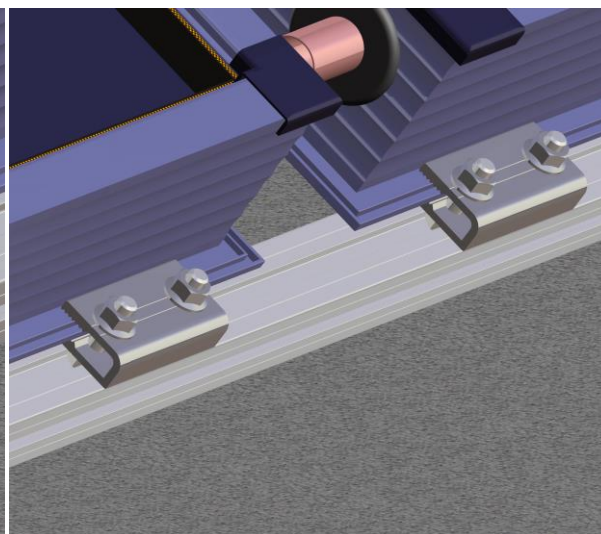
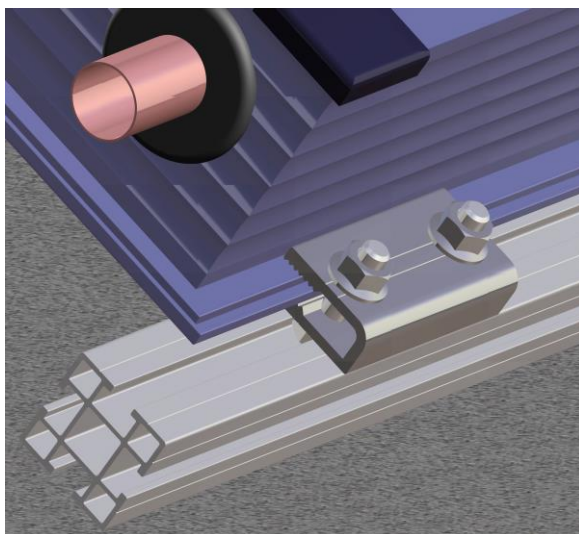
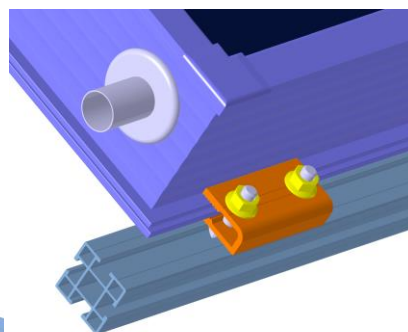
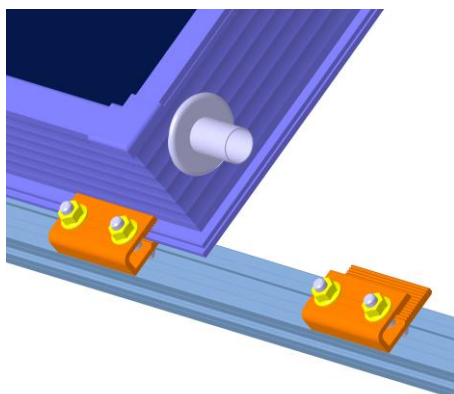


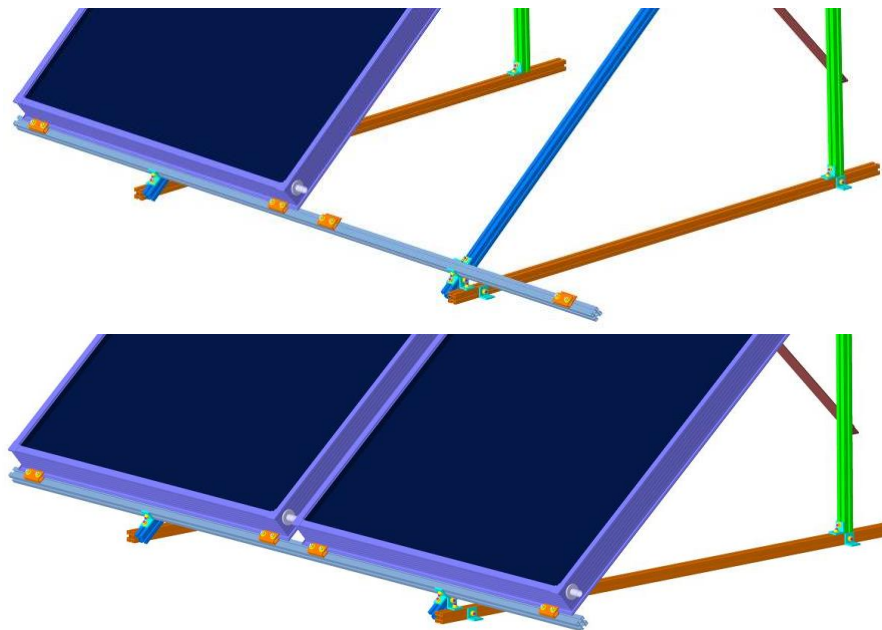
OPREZ: 2 komada PS272BVDF-015 se mora montirati na srednji dio gornjeg profila PS272BVDF-007 (2700mm).



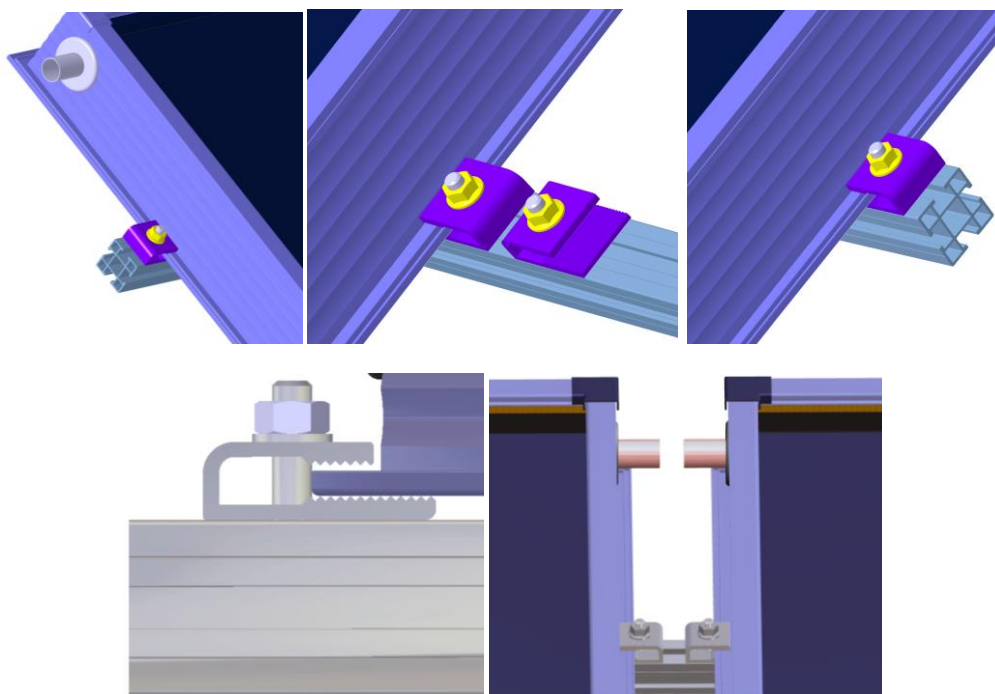
### KORAK 9

U ovom koraku kolektori se mogu staviti na nosivu konstrukciju. Obratite pozornost na oznaku na kolektoru koja označava gornji dio kolektora. Donji dio kolektora se mora umetnuti u držače PS272BVDF-013 prema crtežima.

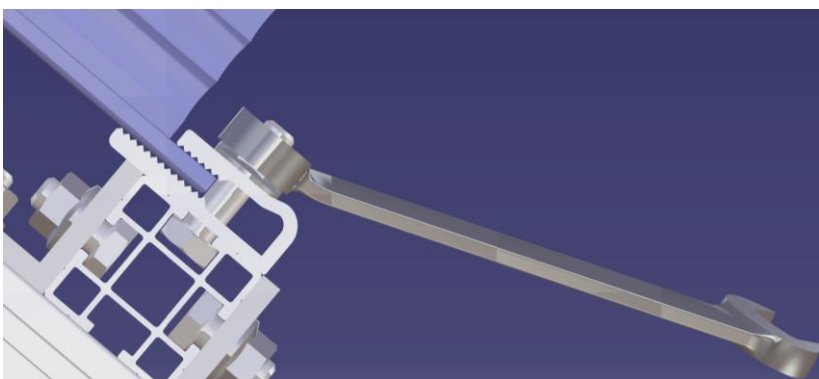




Oba Kolektora se moraju osigurati sa obje strane i bočnim držačima.



**OPREZ: Prije nastavka instalacije potrebno je umetnuti između kolektora spojnice za njihovo međusobno povezivanje.**

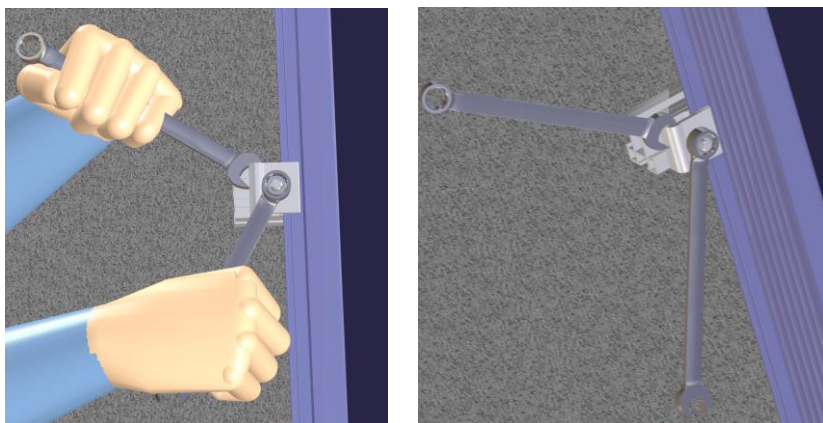


Oba para držača PS272BVDF-013 i PS272BVDF-015 moraju dobro osigurati kolektor. Stegnuti M8 matice na svim držačima.

Stezati matice sve dok držači PS272BVDF-013 i PS272BVDF-015 dobro ne stegnu kućište kolektora kao što je prikazano na slici lijevo.

Za pritezanje bočnih držača PS272BVDF-015 potrebno je držati kontra silu da bi izbjegli rotaciju aluminijskog profila.

OPREZ: Obratiti veliku pažnju kod pritezanja matica. Ne upotrebljavati veliku silu koja može oštetiti dijelove kolektora i nosača.



#### KORAK 10

Kada je kolektor učvršćen na nosivu konstrukciju ista se mora fiksirati na podlogu pomoću 4 vijka 8x100 i tipli 10x100 kako je prikazano na slici:

