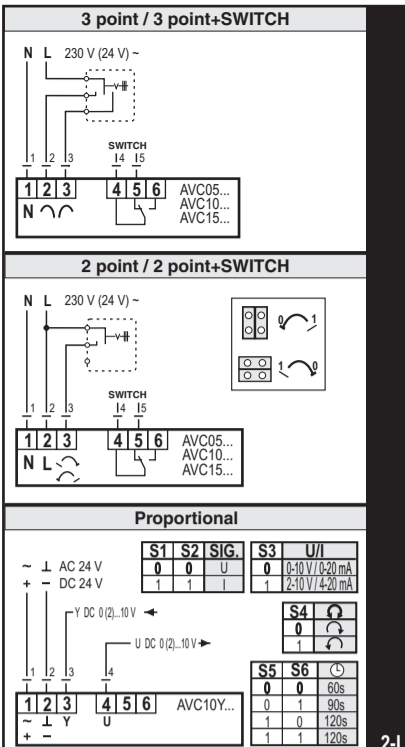
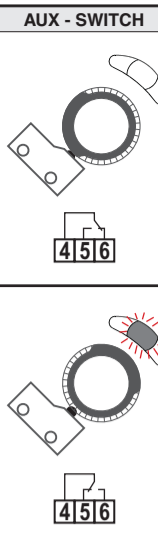


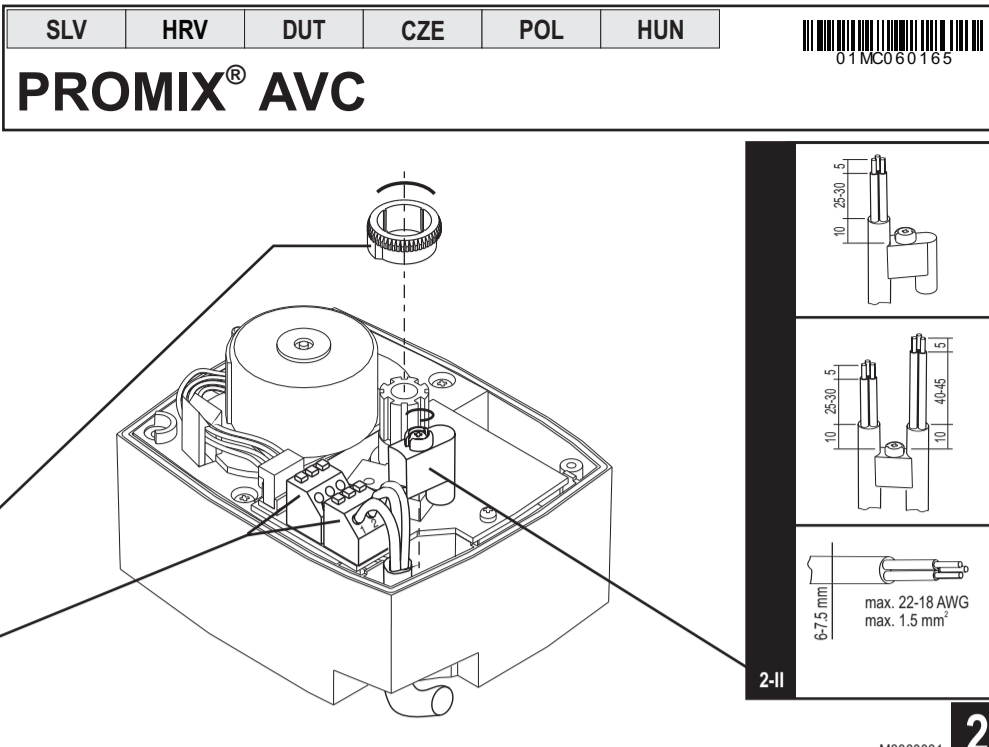
1



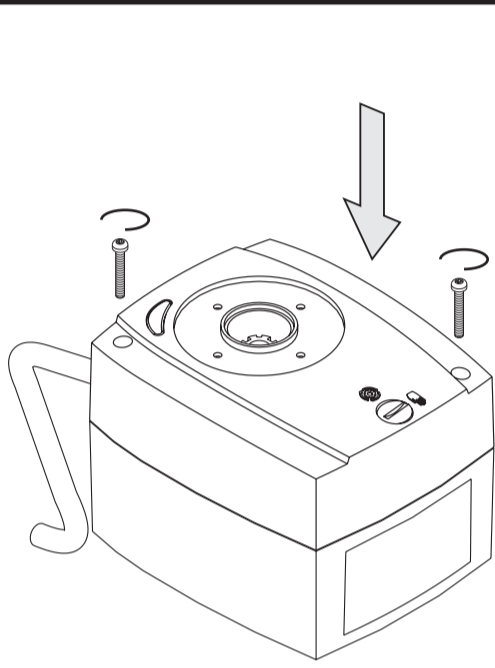
2-1



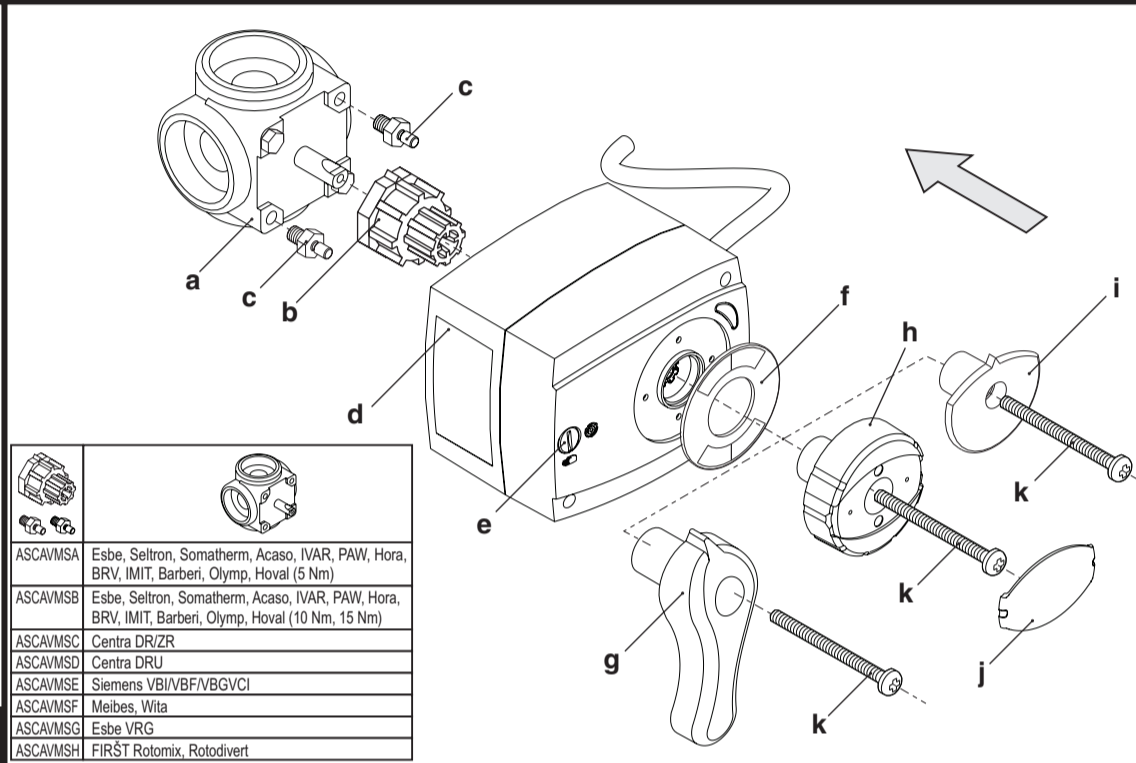
2-III



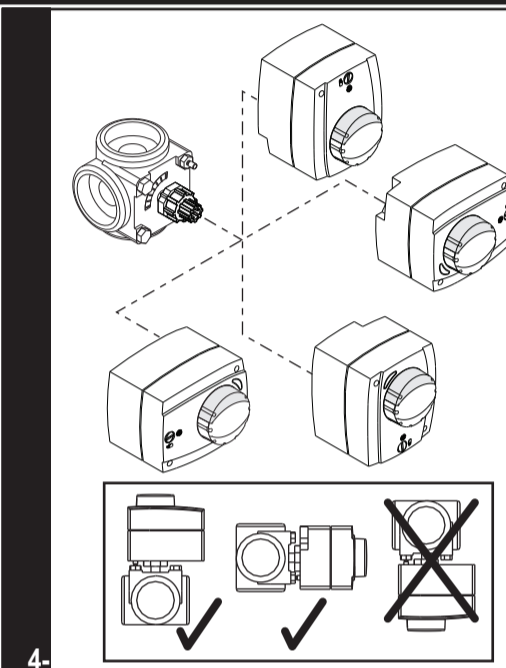
2



3



ASCAVMSA	Esbe, Seltron, Somatherm, Acaso, IVAR, PAW, Hora, BRV, IMIT, Barberi, Olymp, Hoval (5 Nm)
ASCAVMSB	Esbe, Seltron, Somatherm, Acaso, IVAR, PAW, Hora, BRV, IMIT, Barberi, Olymp, Hoval (10 Nm, 15 Nm)
ASCAVMSC	Centra DR/ZR
ASCAVMSD	Centra DRU
ASCAVMSE	Siemens VBI/VBF/VBG/VI
ASCAVMSF	Meibes, Wita
ASCAVMSG	Esbe VRG
ASCAVMSH	FIRST Rotomix, Rotodivert



4

## Motorni pogon PROMIX® AVC za mešalni ventil

SLV

- ⚠ Pri priklopu motorja na omrežno napajanje je potrebno uporabiti, za vse fazne vodnike, stikalno napravo, z min. 3 mm razmaka med odprtimi kontakti.
- ⚡ Preden pristopite k električni priključitvi motorja, preverite, da ste izklopili napajanje oziroma glavno varovalko.

### Navodilo za montažo

- 1.\* Snemite gumb, ročico ali indikator (odvisno od modela motornega pogona), odstranite skalo in odvijte vijaka. Odstranite tudi pokrov motornega pogona (slika 1).
- 2.\* Skozni uvodnico vstavite električni kabel in priključite električne vodnike (slika 2-I). Pritrdite kable (slika 2-II) in nastavite obroček (odvisno od modela motornega pogona) za dodatno stikalo AUX (slika 2-III).
- 3.\* Privijte nazaj pokrov (slika 3).
4. Na os ventila "a" nasadite adapter "b" in ga zavrtite na sredino skale ventila. V ventil privijte zaporni vijak "c". Nasadite motorni pogon "d" na adapter "b". Možni položaji montaže motornega pogona so označeni na sliki 4-I. **Motorni pogon je tovarniško nastavljen v srednji položaj (45°).** Sedaj vstavite skalo "f" - pri nastavitvi skale bodite pozorni na položaj zaprtega in odprtega ventila. Na koncu vstavite še gumb "h", ročico "g" ali indikator "i" - pri tem pazite, da se položaj gumba ujema s skalo. Privijte vijak "j". Gumb pokrijte s pokrovčkom "k" ali "l".

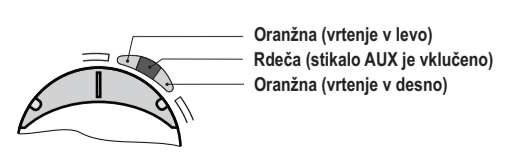
\* Velja za motorne pogone dobavljene brez priključnega kabla.

### Navodilo za uporabo

**Automatsko delovanje**  
Kadar je gumb "e" (slika 4) v položaju deluje motorni pogon samodejno.

**Ročno delovanje**  
Kadar je gumb "e" (slika 4) v položaju je delovanje motornega pogona izklopljeno. Položaj ventila nastavljamo z gumbom ali ročico

**Signalizacija z lučkami.**  
Motorni pogon ima 3 signalizacijske lučke. Leva in desna lučka prikazujeta smer vrtenja motornega pogona (slika 2-III). Sredinska lučka indicira stanje dodatnega stikala AUX (odvisno od modela motornega pogona).



### Tehnični podatki

	AVC05	AVC10	AVC15
Navor	5 Nm	10 Nm	15 Nm
Kot vrtenja	90°		
Hitrost vrtenja	15 s, 30 s, 1min, 2 min, 4 min, 8 min		
Napajalna napetost	230 (24) V ~, 50 Hz		
Poraba	2,5 VA - 4 VA		
Stopnja zaščite	IP42		
Varnostni razred	II		
Dimenzije (d x š x v)	84 x 101 x 85 (72)		
Teža	390 g - 630 g	600 g - 860 g	

### Odstranjevanje stare električne in elektronske opreme

(Velja za države članice evropske unije in ostale Evropske države s sistemom ločenega zbiranja odpadkov). Ta simbol na izdelku ali embalaži označuje, da ta izdelek ne sme biti zavržen kot gospodinjstvi odpadke ampak ga je potrebno oddati na zbirnih mestih za odpadno električno in elektronsko opremo (OEEO). S primerno odstranitvijo tega izdelka boste preprečili negativen vpliv na okolje in zdravje, ki bi ga sicer lahko povzročila napačna odstranitev tega izdelka. Reciklaža materialov zmanjšuje porabo novih surovin. Za več informacij o recikliranju tega izdelka se obrnite na pristojne službe, komunalni servis ali trgovino, kjer ste ta izdelek kupili.

## Motorni pogon PROMIX® AVC za miješajuće ventile

HRV

- ⚠ Pri priključivanju motornog pogona na električnu mrežu treba obvezatno za svaki od faznih vodiča ugraditi napravo za odvajanje od mreže sa zračnim zazorom od najmanje 3 mm između otvorenih kontakta.
- ⚡ Prije nego što se pristupi električnom priključivanju motornog pogona, mora se bezuvjetno provjeriti da li je mrežni napon odnosno glavni osigurač isključen.

### Upute za montažo

- 1.\* Skinite vrtljivi gumb, ručicu ili indikator (ovisno o izvedbi motornog pogona), udaljite skalu te odvrnite oba vijaka. Udaljite i poklopac motornog pogona (slika 1).
- 2.\* Provucite mrežni kabel kroz kabelsku uvodnicu i priključite vodnike (slika 2-I). Pritvrstite uređaj za rasterećenje kabla (slika 2-II) i namjestite obruč za dodatni prekidač AUX (ovisno o modelu motornog pogona, slika 2-III).
- 3.\* Vratite poklopac motornog pogona na njegovo mjesto i pritegnite oba vijaka (slika 3).
4. Nasadite adapter "b" na osovinu motora "a" i okrenite ga na sredinu skale miješajućeg ventila. Pritvrstite zatvorni vijak "c" na ventil. Nasadite motorni pogon "d" na adapter "b". Mogući položaji montaže su prikazani na slici 4-I. **Tvornički je motorni pogon postavljen u srednji položaj (45°).** Sad stavite skalu "f" pri namještanju skale imajte u vidu položaje ventila "otvoreno" i "zatvoreno". Na kraju nasadite vrtljivi gumb "h", ručicu "g" ili indikator "i", pri čemu obvezatno pazite na to, da se položaj vrtljivog gumba podudara sa skalom. Stavite vijak "j" i pritegnite ga. Stavite poklopac "k" na vrtljivi gumb odn. poklopac "l" na indikator.

\* Vrijedi za motorne pogone dobavljene bez priključnog kabla.

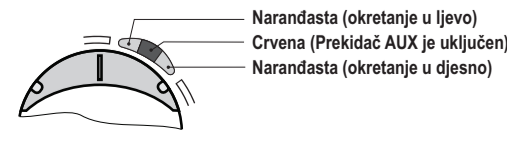
### Upute za uporabu

**Automatski pogon**  
Kad se vrtljivi gumb (slika 4) nalazi u položaju motorni pogon radi automatski.

**Ručni pogon**  
Kad se vrtljivi gumb (slika 4) nalazi u položaju motorni pogon je isključen. Položaj miješajućeg ventila se može namješati ručno pomoću vrtljivog gumba ili ručice.

### Signalizacija s lampicama

Motorni pogon ima 3 lampice za signalizaciju. Lijeva i desna lampica prikazuju smer vrtnje motornog pogona (slika 2-III). Srednja lampica prikazuje stanje dodatnog prekidača (ovisno o modelu motornog pogona).



### Tehnički podaci

	AVC05	AVC10	AVC15
Maksimalno opterećenje	5 Nm	10 Nm	15 Nm
Kut okretanja	90°		
Brzina okretanja	15 s, 30 s, 1min, 2 min, 4 min, 8 min		
Nazivni napon	230 (24) V ~, 50 Hz		
Nazivna jačina	2,5 VA - 4 VA		
Stupanj zaštite	IP42		
Razred zaštite	II		
Mjere (Š×V×D)	84 x 101 x 85 (72)		
Težina	390 g - 630 g	600 g - 860 g	

### Zabacivanje stare električne i elektronske opreme

(važi za zemlje članice Evropske Unije i ostale evropske države u kojima je uveden sistem odvojenog skupljanja otpada). Simbol na proizvodu ili omotu označuje da se tim proizvodom ne smije rukovati kao kućanskim otpadom, već se mora predati na sabirnim mjestima za otpadnu električnu i elektronsku opremu. Zabacivanjem tog proizvoda na odgovarajući način spriječite negativan vpliv na okoliš i zdravlje, koji bi u suprotnom slučaju moglo prouzročiti zabacivanje tog proizvoda na pogrešan način. Recikliranjem materijala se smanjuje potrošnja novih sirovina. Za dodatne informacije o recikliranju tog proizvoda, obratite se na nadležne službe, komunalni servis ili trgovinu gdje je taj proizvod nabavljen.

