

G28741

Terma DRVMN (1") smanjivač tlaka



Tehničke karakteristike

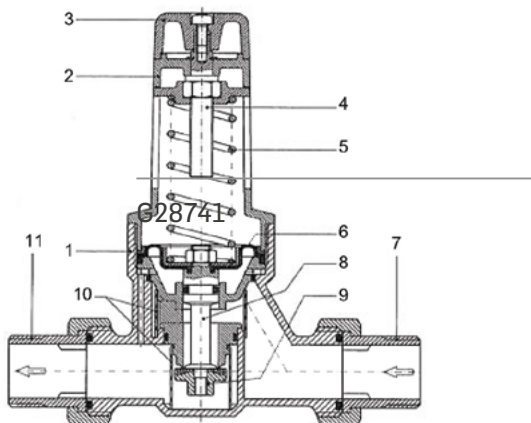
- Max. radna temperatura: 100°C
- Max. radni tlak: 16 bar
- Područje podešavanja: 38-60°C
- Preciznost podešavanja: 1°C
- Točnost: ±1°C
- Voštani uložak
- Ručica za podešavanje sa zaštitom od lakog okretanja
- Zadovoljava zahtjeve A.S.S.E.1017

Materijali

- Kovano tijelo od mesinga, kromirano
- Opruge od INOX-a
- Brtve od Ethylene Propylene
- Vrlo otporna plastična ručica

Podešavanje

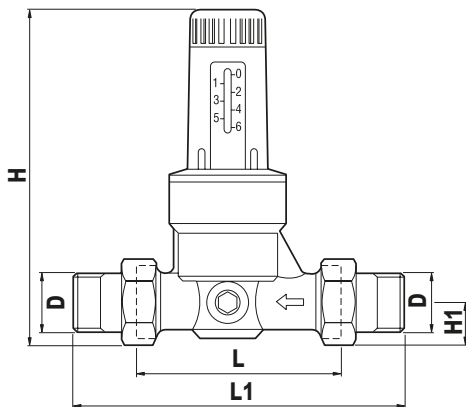
- R156-1 termostatski miješajući ventil je označen sa 5 brojeva koji određuju područje podešavanja u rasponu 38-60°C.
- U tablici, svaka brojčana vrijednost odgovara nekoj zadanoj temperaturi. Koristeći među položaje između brojeva temperatura se može podesiti sa razlikom od 1°C. Podešavanje se vrši ručnim podizanjem ručice, zakretanjem do željenog položaja te puštanjem ručice da se vrati u svoj položaj.



- | | |
|-------------------------|------------------------|
| 1. Tijelo ventila | 7. Ulazni priključak |
| 2. Kapa | 8. Vratilo |
| 3. Kolo za podešavanje | 9. Dosjed |
| 4. Vijak za podešavanje | 10. Filteri |
| 5. Opruga | 11. Izlazni priključak |
| 6. Diafragma | |

Tablica s vrijednostima temperatura

Položaj	Izlazna temperatura [°C]
1	38
2	43.5
3	49
4	54.5
5	60



DN	L	L1	H	H1
1"	104	160	140	26