

Motorni pogoni

AVC | AVC S | AVC R | AVC RS | AVC Y

Predstavitev



Motorni pogoni AVC so namenjeni krmiljenju rotacijskih mešalnih in krogelnih ventilov.

Uporaba

- Za krmiljenje mešalnih ventilov v sistemih ogrevanja ali hlajenja.
- Preklop med ogrevanjem in hlajenjem.
- Preklop med ogrevanjem in ogrevanjem sanitarne vode.
- Preklop med različnimi viri toplote.
- V solarnih sistemih.
- V sistemih ogrevanja sanitarne vode.
- Regulira elemente sistemov za prezračevanje.
- Kot komponenta v napravah za centralno ogrevanje.

Zmožljivosti

- Robustna konstrukcija.
- Štirje možni položaji namestitve.
- Zaščita motornega pogona ob blokadi mešalnega ventila.
- Signalizacija delovanja s tehnologijo LED.
- Namestimo ga lahko na rotacijske mešalne in krogelne ventile.
- Možnost proporcionalnega krmiljenja mešalnih ventilov.
- Možnost nastavljivega dodatnega stikala za vklop obtočne črpalke v poljubni legi pogona.

Opis tipk za nastavitev



- 1 - Sklopka za ročno delovanje.
- 2 - LED prikaz - vrtenje ventila v levo.
- 3 - LED prikaz - stikalo AUX je vključeno.
- 4 - LED prikaz - vrtenje ventila v desno.
- 5 - Gumb.

Uporaba	AVC	AVC S	AVC R	AVC RS	AVC Y
Za krmiljenje mešalnih ventilov v sistemih ogrevanja ali hlajenja	●	●	—	—	—
Preklop med ogrevanjem in hlajenjem	—	—	●	●	—
Preklop med ogrevanjem in ogrevanje sanitarne vode	—	—	●	●	—
Preklop med različnimi viri toplote	—	—	●	●	—
V solarnih sistemih	—	—	●	●	—
V sistemih ogrevanja sanitarne vode	●	●	●	●	—
Regulira elemente sistemov za prezračevanje	—	—	—	—	●
Razne druge naprave za centralno ogrevanje	●	●	●	●	●
Vrtilni moment					
5 Nm	●	●	●	●	—
10 Nm	●	●	●	●	●
15 Nm	●	●	●	●	●
Način delovanja					
Dvo točkovno	—	—	●	●	—
Tri točkovno	●	●	—	—	—
Proporcionalno	—	—	—	—	●
Stikalo za izklop črpalke					
Nastavljivo dodatno stikalo za vklop/izklop obtočne črpalke v poljubni legi	—	●	—	●	—
Možne hitrosti vrtenja					
15 s / 90°	●	●	—	—	●
30 s / 90°	●	●	●	●	●
60 s / 90°	●	●	●	●	●
120 s / 90°	●	●	●	●	●
240 s / 90°	●	●	●	●	—
480 s / 90°	●	●	●	●	●
Napajanje					
230 V~, 50 Hz	●	●	●	●	—
24 V~, 50 Hz	●	●	●	●	—
24 V~ / 24 V=	—	—	—	—	●
Možne izvedbe ročice za ročni pomik					
Gumb	●	●	●	●	●
Ročica	●	●	●	●	●
Samo indikator položaja ventila	●	●	●	●	●
Varovanje					
Zaščita motornega pogona ob blokadi mešalnega ventila	●	●	●	●	●
Prikaz delovanja					
LED prikaz smeri vrtenja mešalnega ventila	●	●	●	●	●

Izpostavljene funkcionalnosti



Signalizacija delovanja

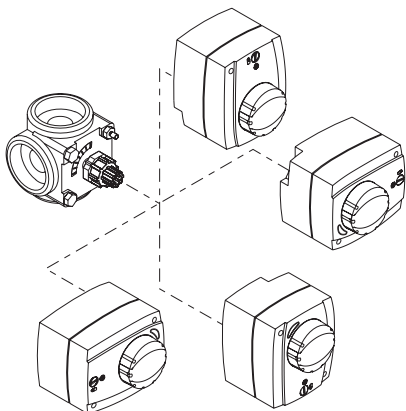
Signalizacija delovanja s pomočjo LED-diod na motornem pogonu prikazuje, v katero smer se mešalni ventil premika. Uporabnik ima vedno pregled ali pogon miruje ali se premika.



Sklopka za ročno delovanje

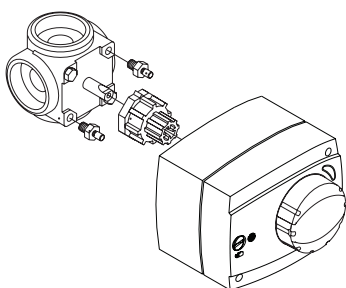
Kadar je gumb v položaju , deluje motorni pogon samodejno.

Kadar je gumb v položaju , je možno položaj ventila nastaviti z gumbom oz. ročico za ročni pomik.



Štirje možni položaji namestitve


Motorni pogon AVC lahko na mešalni ventil namestimo v štirih položajih (gor, dol, levo, desno).




Neposredna montaža na več kot 20 različnih ventilov

Motorni pogoni so dobavljivi z ustreznimi pribori, ki omogočajo direktno montažo na več kot 20 mešalnih ventilov različnih proizvajalcev.

Tehnični podatki	AVC	AVC S	AVC R	AVC RS	AVC Y
Priključna napetost	230 V- ali 24 V-				
Lastna poraba	< 5 W				
Dodatno stikalo za izklop črpalke	230 V-, 3 A				
Stopnja zaščite	IP42				
Zaščitni razred	II za 230 V- napetost III za 24 V- napetost				
Material ohišja	PC - temno sivo				
Standardna dolžina kabla	2 m				
Delovna temperatura	0÷50 °C				
Temperatura skladiščenja	-20÷75 °C				
Masa izdelka	390÷860 g				
Število kosov v pakirni enoti	24 kosov				
Mere					
Elektro priključitev					

Izdelek	Koda za naročanje	Opis
	Tritočkovni motorni pogon AVC	
	1AVC0532M210-030	Motorni pogon SELTRON AVC05, 3 točkovni, 5 Nm, 2 min, 230 V-
	Tritočkovni motorni pogon AVC S - s končnim stikalom	
	1AVC05C2M210-030	Motorni pogon SELTRON AVC05S, 3 točkovni, s stikalom, 5 Nm, 2 min, 230 V-
	1AVC15C2M220-030	Motorni pogon SELTRON AVC15S, 3 točkovni, s stikalom, 15 Nm, 2 min, 230 V-
	Dvotočkovni motorni pogon AVC R	
	1AVC0521M210-030	Motorni pogon SELTRON AVC05R, 2 točkovni, 5 Nm, 1 min, 230 V-
	Dvotočkovni motorni pogon AVC RS - s končnim stikalom	
	1AVC05B1M210-030	Motorni pogon SELTRON AVC05RS, 2 točkovni, s stikalom, 5 Nm, 1 min, 230 V-
	1AVC15B1M220-030	Motorni pogon SELTRON AVC15RS, 2 točkovni, s stikalom, 15 Nm, 1 min, 230 V-
	Proporcionalni motorni pogon AVC 10Y	
	1AVC10Y1M510-030	Motorni pogon SELTRON AVC10Y, proporcionalni, 10 Nm, 1 min, 24 V-

Pribor

	1ASCAVMSA000+NNO	Seltron, Acaso, Brv, Esbe, Hora, Imit, Imp, Ivar, Paw, Somatherm, Wip (5 Nm)(osnovna izvedba za AVC05)
	1ASCAVMSB000+NNO	Seltron, Acaso, Brv, Esbe, Hora, Imit, Imp, Ivar, Paw, Somatherm, Wip (10 Nm+)(osnovna izvedba za AVC10 in AVC15)
	1ASCAVMSC000+NNO	Centra - Typ DR/ZR
	1ASCAVMSD000+NNO	Centra - Typ DRU
	1ASCAVMSE000+NNO	Landis & Gyr, Siemens - Type VBI, VBF
	1ASCAVMSF000+NNO	Meibes, Wita
	1ASCAVMSG000+NNO	Esbe VRG
	1ASCAVMSH000+NNO	Firšt
	1ASCAVMSI000-NNO	Honeywell - Type V5442.., Type V5433..
	1ASCAVMSJ000-NNO	Paw K32, K33, K34
	1ASCAVMSK000+NNO	Danfoss HRB3
	1ASCAVMSM000-NNO	Krogelni ventil ISO5211, F03, L (9 mm)
	1ASCAVMSN000-NNO	Krogelni ventil ISO5211, F03, L (11 mm)
	1ASCAVMSO000-NNO	Krogelni ventil Belimo R2..xx-S., F04, L (10 mm)

Seltron d.o.o.
Tržaška cesta 85 A
SI-2000 Maribor
Slovenija

T: +386 (0)2 671 96 00
F: +386 (0)2 671 96 66
sales@seltron.si
www.seltron.si