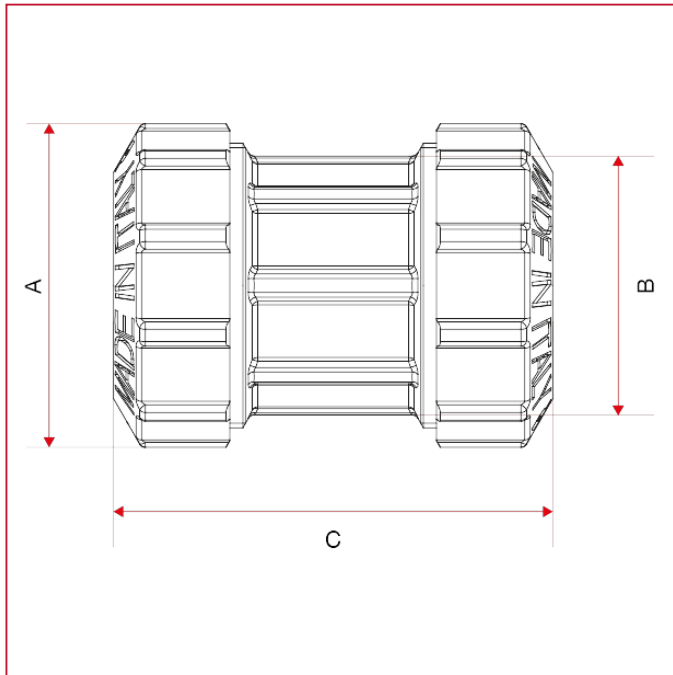




# VX ANSCHLÜSSE FÜR POLYETHYLEN

## 020 Gerader Kopplungsanschluss

### GESAMTABMESSUNGEN



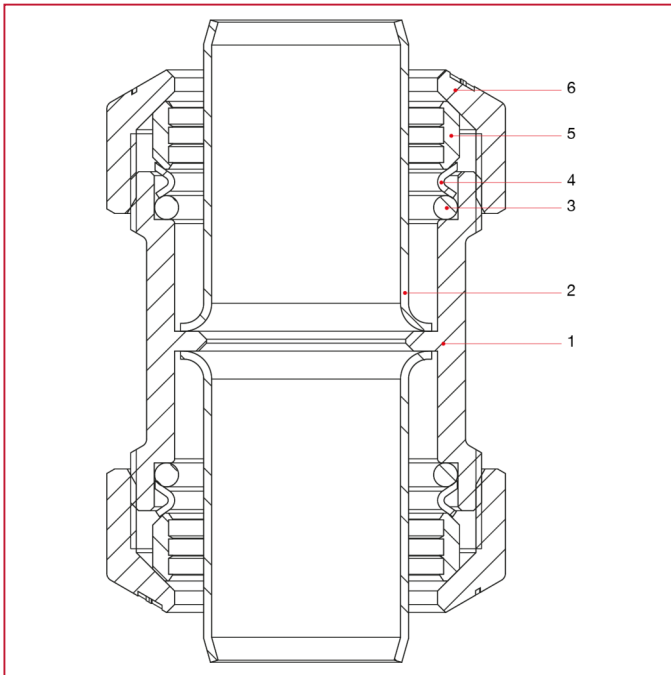
	20	25	32	40	50	63
DN	15	20	25	32	40	50
A	34	40	50	61	71	89
B	27	33	40	50	60	75
C	52	60	67	77	99	115



# VX ANSCHLÜSSE FÜR POLYETHYLEN

## 020 Gerader Kopplungsanschluss

### WERKSTOFFE



NUM.	BESCHREIBUNG	Qt	MATERIALIEN
1	Gehäuse	1	Messing CW617N
2	Stützhülse	2	Edelstahl AISI 304
3	O-Ring	2	NBR
4	Unterlegscheibe O-Ring	2	Edelstahl AISI 304
5	Klemmring	2	Vernickeltes Messing CW617N
6	Ring	2	Messing CW617N



# VX ANSCHLÜSSE FÜR POLYETHYLEN

## 020 Gerader Kopplungsanschluss

### ANLEITUNG INSTALLATION



### KOMBINATION DER ANSCHLÜSSE VX 4"X110 mm

