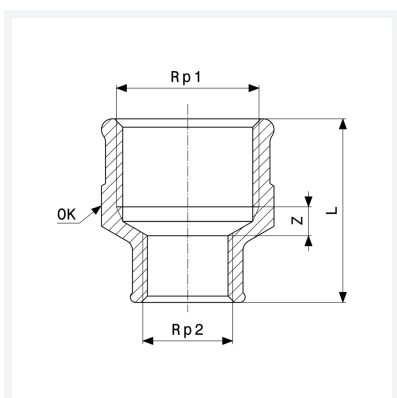




**Reducir spojnica**  
- Rp-navoj  
**Oprema**  
Višestрана varijanta  
**Model 3240**

**Artikl 268 862**



## Svojstva

Unutarnji cilindrični navoj 1	Rp1	$\frac{3}{4}$
Unutarnji cilindrični navoj 2	Rp2	$\frac{1}{2}$
Z-dimenzija	Z	5 mm
Duljina	L	32 mm
Otvor ključa	OK	31 mm
Težina	67,74 g	
Volumen	62,16 cm <sup>3</sup>	
Materijal	bronca ili silicijeva bronca	