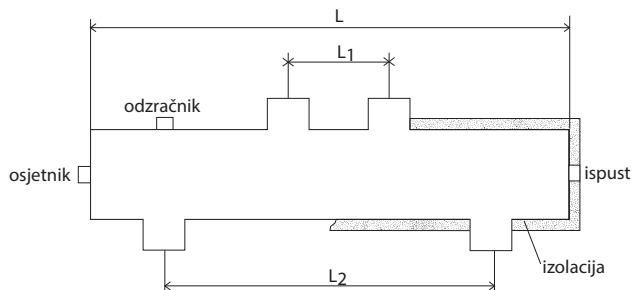


## STANDARDNE HIDRAULIČNE SKRETNICE

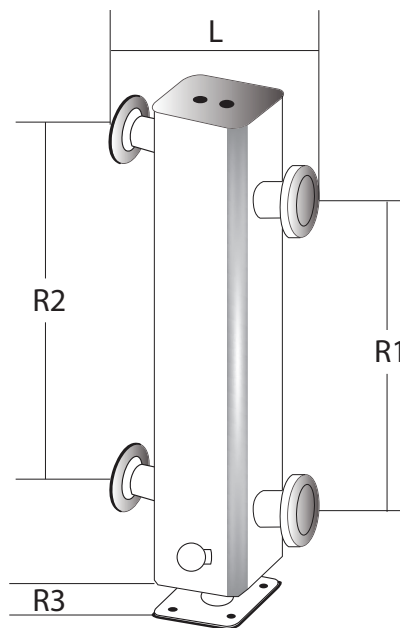
- zidne konzole (s vijcima za mntažu) u opsegu isporuke
- izolirane mineralnom vunom u oplati (za hlađenje izolacija s parnom branom)
- navojni priključci (unutarnji navoj)
- kompatibilne sa standardnim kotlovskim razdjelnicima
- mogućnost horizontalne i vertikalne ugradnje
- ispitane tlačnom probom na 10bar, radni tlak maks. 6bar, temperatura polaznog voda maks. 95°C



TIP	PROTOK	RAZMAK PRILJUČAKA kotlovski/potrošački	VELIČINA KOMORE	SNAGA KOD $\Delta t=20^{\circ}\text{C}$	UKUPNA DUŽINA =L
1"	do 2,5m <sup>3</sup>	250/250mm	60x60	do 50kW	375mm
1 1/4"	do 3,5m <sup>3</sup>	375/125mm	70x70	do 70kW	485mm
1 1/2"	do 6m <sup>3</sup>	375/125mm	70x70	do 120kW	485mm
2"	do 7m <sup>3</sup>	475/2900mm	100x100	do 160kW	600mm

## PRIRUBNIČKE HIDRAULIČNE SKRETNICE

- podne konzole
- izolirane mineralnom vunom u oplati (za hlađenje izolacija s parnom branom)
- ispitane tlačnom probom na 10bar, radni tlak maks. 6bar, temperatura polaznog voda maks. 95°C



Tip	Veličina priključka	Protok tople vode	Snaga pri $\Delta t=20^{\circ}\text{C}$	L (mm)	R1 (mm)	R2 (mm)	R3 (mm)	H (mm)
HW 100	do DN50	do 6m <sup>3</sup> /h	do 148kW	400	350	450	250	815
HW 120	do DN65	do 10m <sup>3</sup> /h	do 237kW	420	800	900	275	1300
HW 160	do DN80	do 14m <sup>3</sup> /h	do 344kW	460	850	950	275	1360
HW 200	do DN100	do 24m <sup>3</sup> /h	do 547kW	500	900	1000	420	1580
HW 250	do DN125	do 36m <sup>3</sup> /h	do 842kW	650	900	1000	420	1630
HW 300	do DN150	do 54m <sup>3</sup> /h	do 1242kW	700	900	1000	420	1650
HW 350	do DN200	do 89m <sup>3</sup> /h	do 2057kW	750	900	1000	420	1670
HW 400	do DN250	do 124m <sup>3</sup> /h	do 2802kW	800	900	1000	420	1700
HW 450	do DN250	do 164m <sup>3</sup> /h	do 3744kW	850	1100	1200	420	1900
HW 500	do DN300	do 204m <sup>3</sup> /h	do 4606kW	900	1100	1200	420	1930