

Informacijski list

viega



Prestabo-Redukcija sa SC-Contur

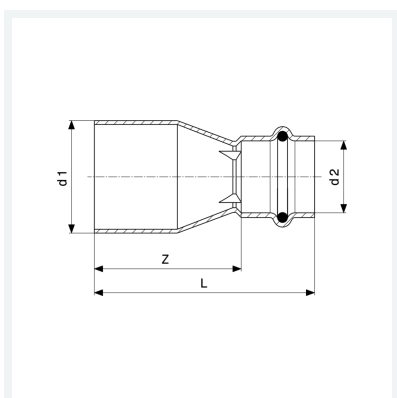
- utični završni komad, press priključak

Oprema

Brtni element EPDM

Model 1115.1

Artikl 558 505



Svojstva

Vanjski promjer cijevi 1	d1	22
Vanjski promjer cijevi 2	d2	15
Z-dimenzija	Z	35 mm
Duljina	L	57 mm
Težina	39 g	
Volumen	62,16 cm ³	
Materijal	nelegirani pocinčani čelik	