



**Prestabo-Koljeno 90°
sa SC-Contur**

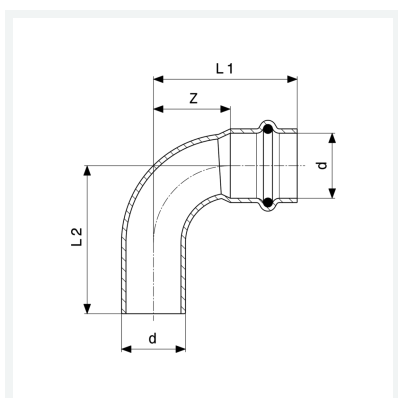
- utični završni komad, press priključak

Oprema

Brtni element EPDM

Model 1116.1

Artikl 558 215



Svojstva

VdS-dopuštenje	VdS	✓
Vanjski promjer cijevi	d	22
Z-dimenzija	Z	26 mm
Duljina 1	L1	49 mm
Duljina 2	L2	50 mm
Z-dimenzija (prethodna verzija)	Z*	37 mm
Duljina (prethodna verzija) 1	L1*	60 mm
Duljina (prethodna verzija) 2	L2*	77 mm
Težina	72,49 g	
Volumen	155,4 cm ³	

Informacijski list



**Prestabo-Koljeno 90°
sa SC-Contur
Model 1116.1
Artikl 558 215**

Svojstva

Materijal

nelegirani pocinčani čelik