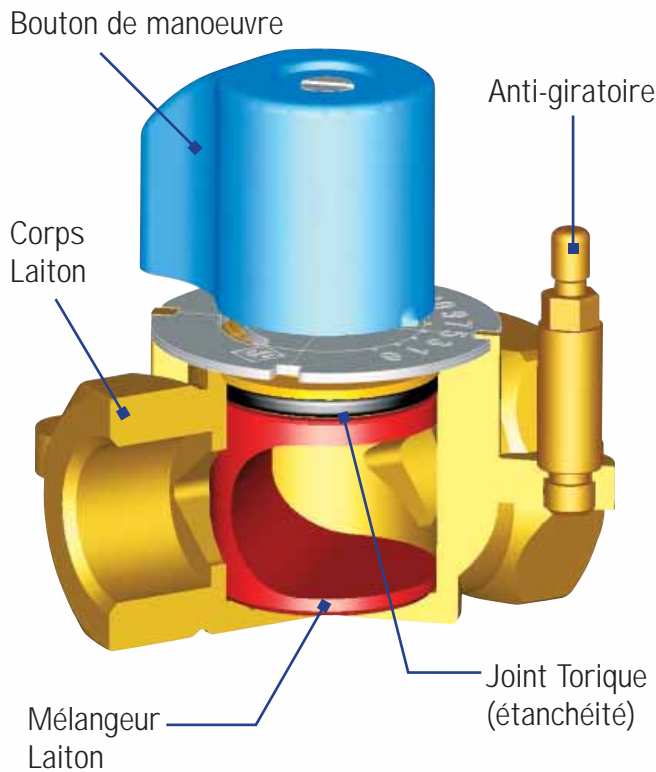
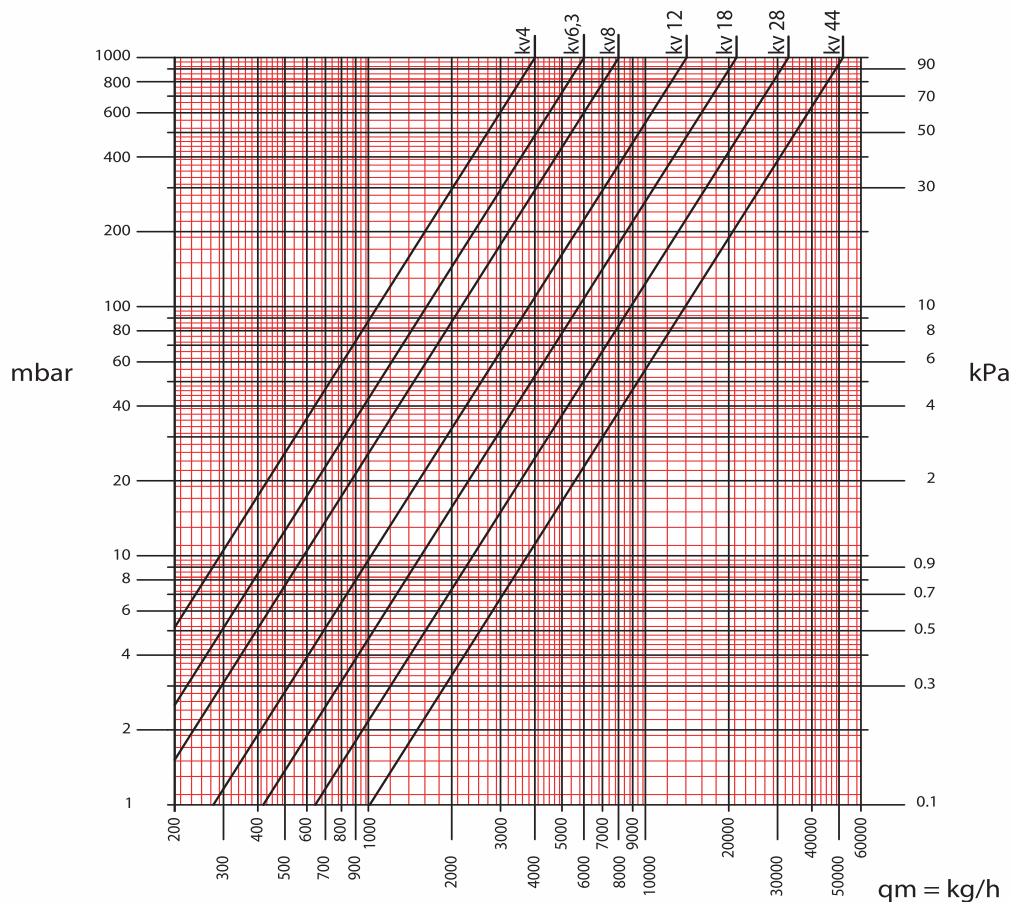


Vannes mélangeuses laiton



- ◆ La Vanne mélangeuse est utilisée pour la régulation hydraulique des installations, de chauffage par radiateur ou plancher chauffant basse température (PCBT).
- ◆ Elle assure le mélange des fluides aller et retour de la chaudière vers les appareils de chauffage, permettant ainsi de réguler la température dans l'installation.
- ◆ Couplée à un servomoteur, elle assurera de façon automatique, un réglage fin et précis de votre installation de chauffage.
- ◆ La vanne 4 voies permet d'obtenir une eau de retour à température plus élevée pour réduire les risques de corrosion de la chaudière.

◆ *Abaque de perte de charge :*



Équipement chaudière

> 3 voies - Kv standard



Type	Kv	Ø	Réf.	Cond.
3 voies	8	20/27	64-20L	1
3 voies	12	26/34	64-26L	1
3 voies	18	33/42	64-33L	1
3 voies	28	40/49	64-40L	1
3 voies	44	50/60	64-50L	1

> 4 voies - Kv standard



Type	Kv	Ø	Réf.	Cond.
4 voies	8	20/27	66-20L	1
4 voies	12	26/34	66-26L	1
4 voies	18	33/42	66-33L	1
4 voies	28	40/49	66-40L	1
4 voies	44	50/60	66-50L	1

> 3 voies - Kv réduit



Type	Kv	Ø	Réf.	Cond.
3 voies	4	20/27	5064-20	1
3 voies	6,3	20/27	5064-27	1
3 voies	8	26/34	5064-26	1
3 voies	12	33/42	5064-33	1

> 4 voies - Kv réduit



Type	Kv	Ø	Réf.	Cond.
4 voies	4	20/27	5066-20	1
4 voies	6,3	20/27	5066-27	1
4 voies	8	26/34	5066-26	1
4 voies	12	33/42	5066-33	1

Équipement

> Accessoire



66-00



623-624

	Réf.	Cond.
Bouton de manœuvre	66-00	1
Anti-giratoire	623-624	1

> Set de montage

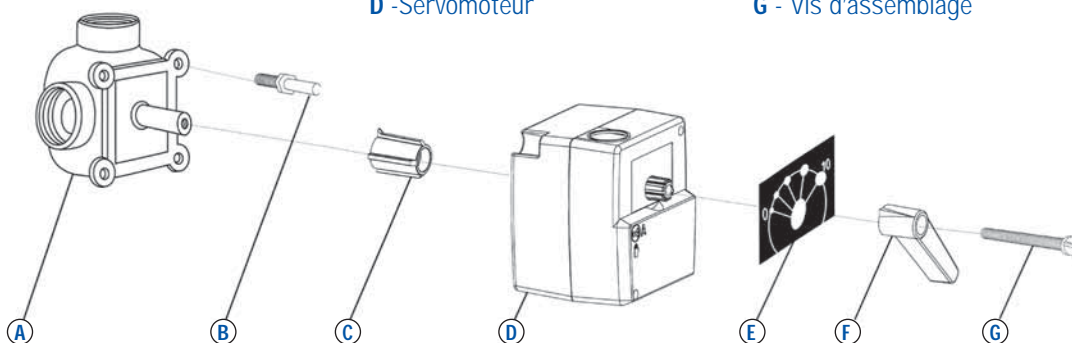


Type	Réf.	Cond.
Servomoteur 6232 & 6233		
ESBE	6708	1
Servomoteur 6230 & 6231		
SOMATHERM	6712	1

Vannes mélangeuses laiton

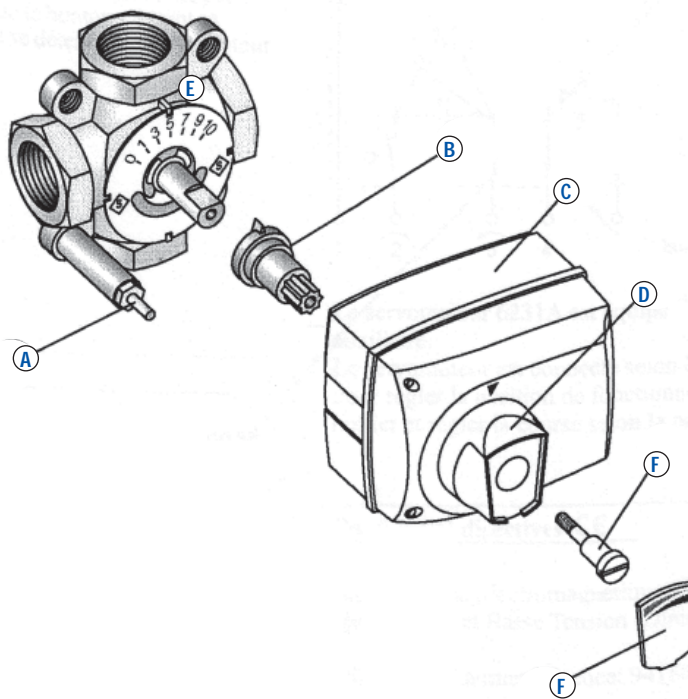
- A - Vanne mélangeuse
- B - Anti-giratoire
- C - Adaptateur
- D - Servomoteur

- E - Cadran
- F - Poignée d'actionnement manuel
- G - Vis d'assemblage

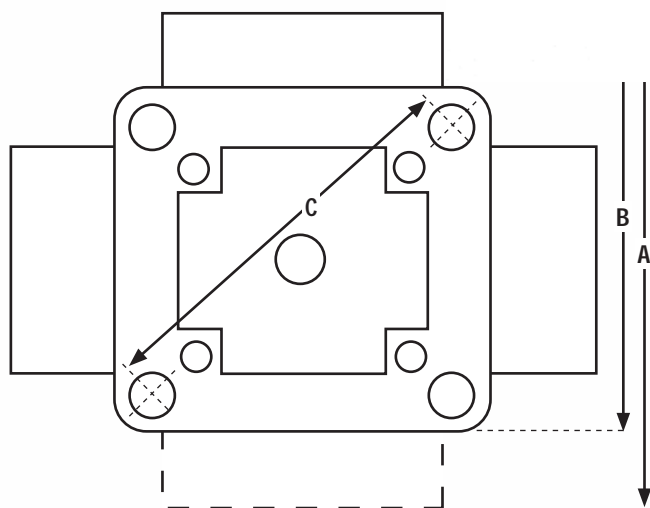


Vannes mélangeuses fonte

- A - Anti-giratoire
- B - Adaptateur
- C - Servomoteur
- D - Poignée d'actionnement manuel
- E - Vis d'assemblage
- F - Cadran



◆ Encombrement :



Modèle	Ø	A	B	C
LAITON	15/21	72	72	76
	20/27	76	72	76
	26/34	76	72	76
	33/42	82	75	76
	40/49	112	93	76
FONTE	50/60	119	96	76
	20/27	105	86	74
	26/34	108	90	74
	33/42	115	91	74
	40/49	120	100	74
50/60	156	127	74	