



Prestabo-Redukcija sa SC-Contur

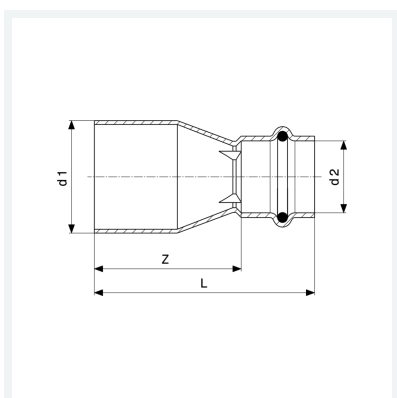
- utični završni komad, press priključak

Oprema

Brtni element EPDM

Model 1115.1

Artikl 558 574



Svojstva

| | | |
|--------------------------|----------------------------|-------|
| VdS-dopuštenje | VdS | ✓ |
| Vanjski promjer cijevi 1 | d1 | 42 |
| Vanjski promjer cijevi 2 | d2 | 35 |
| Z-dimenzija | Z | 54 mm |
| Duljina | L | 80 mm |
| Težina | 114,3 g | |
| Volumen | 414,4 cm ³ | |
| Materijal | nelegirani pocinčani čelik | |