



Prestabo-Redukcija sa SC-Contur

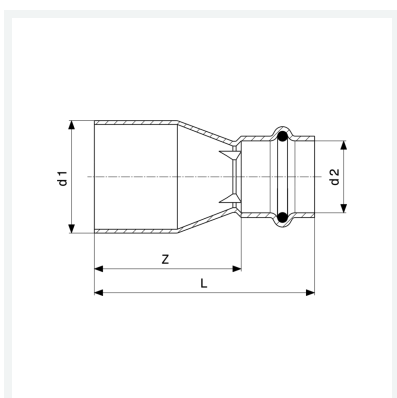
- utični završni komad, press priključak

Oprema

Brtni element EPDM

Model 1115.1

Artikl 558 543



Svojstva

VdS-dopuštenje	VdS	✓
Vanjski promjer cijevi 1	d1	28
Vanjski promjer cijevi 2	d2	22
Z-dimenzija	Z	42 mm
Duljina	L	65 mm
Težina	61 g	
Volumen	95,63 cm ³	
Materijal	nelegirani pocinčani čelik	