

# Informacijski list

**viega**



## **Prestabo-Redukcija sa SC-Contur**

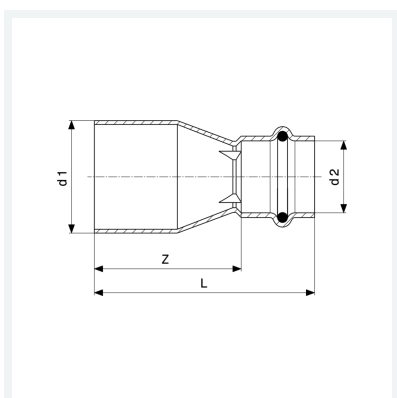
- utični završni komad, press priključak

### **Oprema**

Brtni element EPDM

**Model 1115.1**

**Artikl 558 499**



## Svojstva

Vanjski promjer cijevi 1	d1	18
Vanjski promjer cijevi 2	d2	15
Z-dimenzija	Z	30 mm
Duljina	L	52 mm
Težina	33,8 g	
Volumen	49,73 cm <sup>3</sup>	
Materijal	nelegirani pocinčani čelik	