

Informacijski list

viega



Prestabo-Koljeno 90° sa SC-Contur

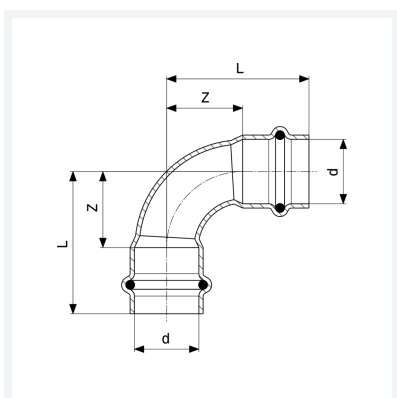
- press priključci

Oprema

Brtni elementi EPDM

Model 1116

Artikl 558 130



Svojstva

Vanjski promjer cijevi	d	18
Z-dimenzija	Z	18 mm
Duljina	L	40 mm
Z-dimenzija (prethodna verzija)	Z*	36 mm
Duljina (prethodna verzija)	L*	58 mm
Težina	49,7 g	
Volumen	103,6 cm ³	
Materijal	nelegirani pocinčani čelik	