



Prestabo-Redukcija sa SC-Contur

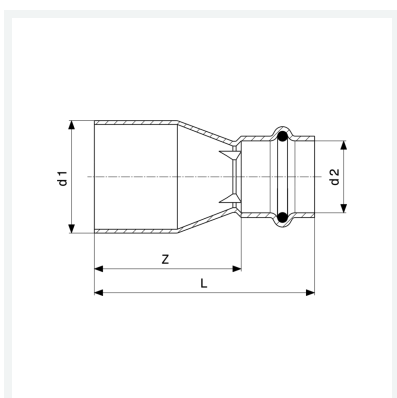
- utični završni komad, press priključak

Oprema

Brtni element EPDM

Model 1115.1

Artikl 558 567



Svojstva

VdS-dopuštenje	VdS	✓
Vanjski promjer cijevi 1	d1	35
Vanjski promjer cijevi 2	d2	28
Z-dimenzija	Z	43 mm
Duljina	L	67 mm
Težina	80,5 g	
Volumen	165,76 cm ³	
Materijal	nelegirani pocinčani čelik	