

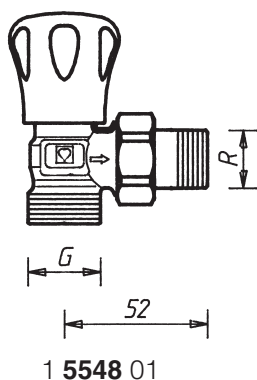
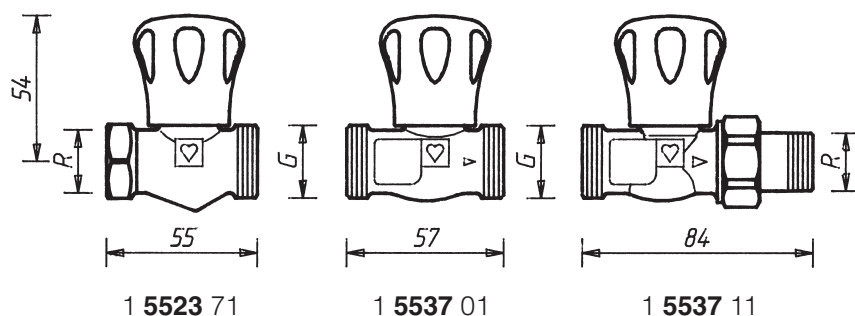
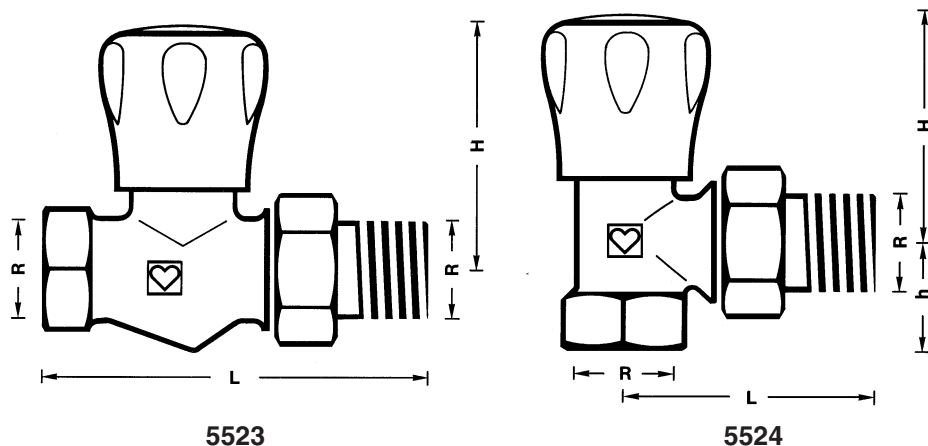
HERZGP

Regulacijski ventili grijaćeg tijela
Prednamještanje ograničenjem hoda

List propisa za

5523/5524

Izdanje 0907 (0502)



Posebne forme izvedbe

R = R 1/2
G = G 3/4

Artikl-broj	Izvedba	R Priključak	Ø	L	H max.	h	Br. narudž.
5523	Ravna izvedba	3/8	12	74	61	–	1 5523 20
		1/2	15	82	61	–	1 5523 21
		3/4	18	95	61	–	1 5523 22
5524	Kutna izvedba	3/8	12	47	60	22	1 5524 20
		1/2	15	52	56	25	1 5524 21
		3/4	18	60	57	27	1 5524 22

Ugradbene mjere u mm

Univerzalni modeli sa specijalnim kolčakom za navojnu cijev i priključak steznim setom, poniklovani.

Izvedbe

Zadržavamo pravo promjene u smislu tehničkog napretka.

HERZ-GP-ventili su izrađeni sa specijalnim kolčakom. Može se po izboru priključiti navojna cijev, pomoću steznog seta kalibrirana cijev od mekog čelika ili bakrena cijev. Stezni set se posebno naručuje.

Kod ventila R=1/2 za vanjski promjer cijevi 10, 12, 14, 16 i 18 mm upotrijebiti adapter steznog seta Art.-br. **6272** između ventila i steznog seta.

Cijev ø D mm		12	10	12	14	15	16	18	18
Ventil	R=	3/8	1/2						3/4
Adapter	br. narudžbe		1 6272 01	1 6272 01	1 6272 01		1 6272 01	1 6272 11	
Stezni set	br. narudžbe	1 6292 00	1 6284 00	1 6284 01	1 6284 03	1 6292 01	1 6284 05	1 6289 01	1 6292 02

Kod montiranja cijevi od mekog čelika ili bakrenih cijevi sa steznim setom, preporučujemo upotrebu zaštitnog tuljka. Za besprijeckornu montažu treba nauljiti silikonskim uljem navoj vijka steznog prstena, steznu maticu i sam stezni prsten. Preporučujemo naše upute za ugrađivanje.

Priključak cijevi Univerzalni model

Funkcionalna osnova prednamještanja sastoji se u ograničenju hoda. Za ograničenje hoda služi matica koja se nalazi na ventilu.

Na osnovu proračuna otpora:

- Ventil zatvoriti.
- Učvrсни vijak ručnog kotača odvrnuti i skinuti ručni kotač.
- Učvrсну maticu šesterokutnim ključem SW 1,5 (**6618**) otpustiti.
- Maticu zavrnuti do graničnika u smjeru kazaljke na satu, odgovara stupnju prednamještanja V = 0.
- Podešavanje željenog stupnja prednamještanja:
Maticu u suprotnom smjeru kazaljke sata okrenuti, jedan zaokret odgovara jednom stupnju prednamještanja prema HERZ-dijagramu propisa; V = 2 odgovara 2 zaokreta itd.
- Maticu osigurati odmjerenim pritezanjem fiksnog vijka.
- Postaviti ručni kotač i stegnuti vijkom.

Za naknadno reguliranje:

- Ventil zatvarati dok postrojenje ne bude u ravnoteži.
- Ručni kotač skinuti.
- Učvrсну maticu šesterokutnim ključem SW 1,5 (**6618**) 1/2 zaokreta otpustiti.
- Maticu do graničnika navrnuti.
- Fiksni vijak stegnuti.
- Postaviti ručni kotač i uvrnuti učvrсни vijak.

Prednamještanje

Sjedalo brtve je metalno brtvljeno te je zato sigurno od habanja. Vreteno ventila brtvljeno je prema van O-prstenom. Ovo jamči lagan pristup i nije potrebno održavanje.

Komplet brtvi vretena

Kod oštećenja brtve vretena ventila (curenje vode na gornjem dijelu) može se za popravak primijeniti HERZ-GP-set za brtvljenje.

- Ventil potpuno zatvoriti (zaokret u smjeru kazaljke sata).
- Skinuti ručni kotač.
- Odvrnuti brtveni dio (šesterokutni SW 21).

Kod ventila sa prednamiještanjem:

- Komplet brtvi vretena **6702** sa unutar ležećim O-prstenom navrnuti i sa ključem SW 21 odmjereno stegnuti.
Prethodno zahtijevani stupanj prednamještanja ponovo podesiti.

Kod ventila bez prednamiještanjem:

- Komplet brtvi vretena **6701** sa unutar ležećim O-prstenom navrnuti i sa ključem SW 21 odmjereno stegnuti.
- Postaviti ručni kotač i stegnuti vijkom.

Konstrukcijske osobitosti

Brtvljenje vretena



Da neovlašteni ne mogu rukovati ventilom služi zaustavna kapa **6503**.

- Skinuti ručni kotač.
- Vreteno podesiti na željenu vrijednost protoka.
- Postaviti zaustavnu kapu i fiksirati vijkom ručnog kotača.

Fiksni model



- 1 **6618** 00 Šesterokutni ključ SW 1,5 za učvrсну maticu prednamještanja
- 1 **6680** 00 HERZ-montažni ključ za priključke

Pribor

- 1 **6501** 10 Ručni kotač s učvrsnim vijkom
- 1 **6503** 10 Fiksna kapa
- 1 **6701** 00 Komplet brtvi vretena kod ventila bez prednamještanja
- 1 **6702** 00 Komplet brtvi vretena kod ventila sa prednamiještanjem

Rezervni dijelovi

Dijagrami na unutarnjoj strani služe za određivanje vrijednosti otpora ventila i za pronalaženje pojedinih stupnjeva prednamještanja.

Dijagrami protoka

1 5523 10	3/8	Fiksni model, propisan od mjesnih vlasti s fiksirajućom zaustavnom kapom
1 5523 11	1/2	Univerzalni modeli u ravnoj izvedbi
1 5523 12	3/4	
1 5524 10	3/8	Fiksni model u kutnoj izvedbi
1 5524 11	1/2	
1 5524 12	3/4	

HERZ-GP-ventili u specijalnoj formi izvedbe, dimenzije 1/2

1 5523 71		Ravna izvedba, univerzalni kolčak x vanjski navoj G 3/4, konično brtvljenje
1 5537 01		Ravna izvedba, 2 x vanjski navoj G 3/4, konično brtvljenje
1 5537 11		Ravna izvedba, priključak grijaćeg tijela konično brtvljen, cijevni priključak vanjski navoj G 3/4
1 5524 11		Kutna izvedba, univerzalni kolčak x vanjski navoj G 3/4, konično brtvljenje
1 5548 01		Kutna izvedba, priključak grijaćeg tijela konično brtvljen, cijevni priključak vanjski navoj G3/4

HERZ-GP
Fiksni model

HERZ-GP
Specijalne forme izvedbe

Max. pogonska temperatura 110 °C
Max. pogonski tlak 10 bar
Kvaliteta tople vode odgovara ÖNORM H 5195, odnosno VDI-smjernicama, 2035.

HERZ-stezni set

Kod ugradnje HERZ-steznog seta za bakrene i čelične cijevi dopuštena temperatura i podaci o tlaku navedeni su u tablici 5 u EN 1254-2: 1998 i potrebno ih se pridržavati.

HERZ-priključak za plastične cijevi

Priključci plastičnih cijevi upotrebljavaju se za klasu primjene 4 i 5 prema ISO 10508 (površinsko grijanje i uvezivanje grijaćih tijela) i za cijevi iz PE-RT (DIN 4721), PE-MDX (DIN 4724), PB i PE-X (DIN 4726) kao plastično-metalne spojne cijevi (ÖNORM B 5157).

Odatle se daje kao max. pogonska temperatura 95° C pri 10 bar. To obvezuje korisnika, pogonski tlak i pogonsku temperaturu za dotičnu vrstu cijevi tako odabrati, da se pridržava propisanih vrijednosti i dopuštenih pogonskih podataka proizvođača cijevi. Odstupanja od ovih podataka su u tehničkim mapama posebno naznačena.

Pogonski podaci

HERZ-stezni set

Na mjestu priključka grijaćeg tijela i na vanjski navoj G 3/4 koristi se:

6210	1/2	Priključak željezne cijevi, dužine 26, odnosno 35 mm.
6211	1/2	Reducir priključak, 1/2 x 3/8.
6213	3/8	Reducir priključak, 3/8 x 1/2.
6218	3/8–3/4	Dugački navojni nastavak, bez matice, po potrebi može se skraćivati. dužine 3/8 x 40; 1/2 x 39, 42, odnosno 76; 3/4 x 70 mm.
6218	1/2	Navojni nastavak, bez matice dužine 36, 48 odnosno 76 mm.
6235	3/8–3/4	Priključak za lemljenje, 3/8 x 12; 1/2 x 12, 15, odnosno 18; 3/4 x 18 mm.
6249	3/8–3/4	Priključni luk, bez matice, konično brtvljen.
6274	G 3/4	Stezni set za bakrene i tankostijene čelične cijevi, za vanjski promjer cijevi 8, 10, 12, 14, 15, 16, 18 mm.
6275	G 3/4	Stezni set s mekanom brtvom za bakrene i tankostijene čelične cijevi, posebno upotrebljiv za cijevi od plemenitog čelika i cijevi sa čvrstom galvanskom obradom površina. Za vanjski promjer cijevi 12, 14, 15, 16, 18 mm.
6276	G 3/4	Stezni set s mekanom brtvom za bakrene i tankostijene čelične cijevi, masivna guma (EPDM) za cijev, za vanjski promjer cijevi 12, 14, 18 mm.
6292	3/8–3/4	Stezni set za bakrene i čelične cijevi, metalno brtvljenje, vanjski promjer cijevi 12, 15, 18 mm.
6097, 6098	G 3/4	Stezni set za PE-X-, PB- i plastično-spojne cijevi.

Na strani kolčaka ventila koristi se:

6219	1/2–3/4	Redukcijski kolčak, žuta izvedba, za spajanje cijev/ventil, unutarnji navoj (cijev) x vanjski navoj (ventil), 1 x 1/2, 1 1/4 x 1/2, 1 x 3/4, 1 1/4 x 3/4.
6067, 6066	M 22 x 1,	Priključak za plastične cijevi za PE-X-, PB- plastično-spojne cijevi, koristi se sa adapterom 1 6272 01 (R 1/2 x M 22 x 1,5).
6097, 6098	G 3/4	Priključak za plastične cijevi z a PE-X-, PB- i plastično-spojne cijevi, koristi se sa adapterom 1 6266 01 (R 1/2 x G 3/4).

Dimenzije cijevi i narudžbeni brojevi nalaze se u HERZ-programu isporuke.

Druge mogućnosti priključka

Narudžbeni brojevi su sadržani u HERZ-programu isporuke

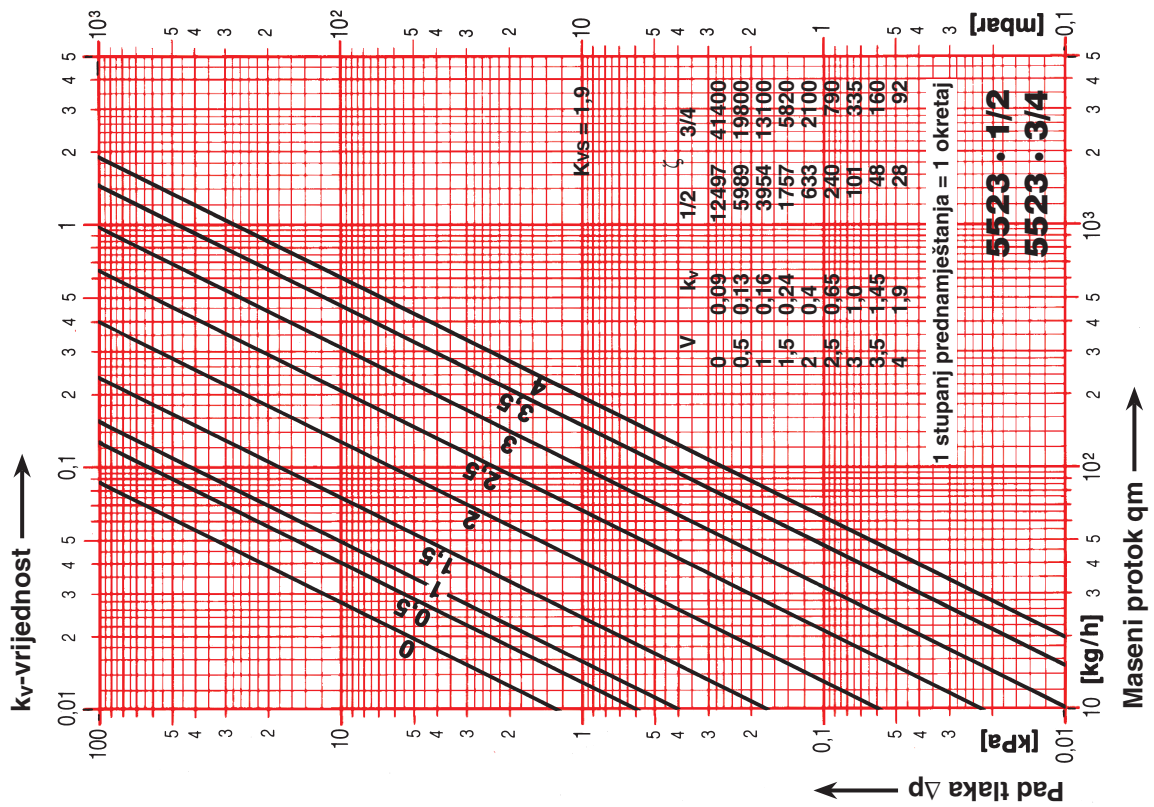
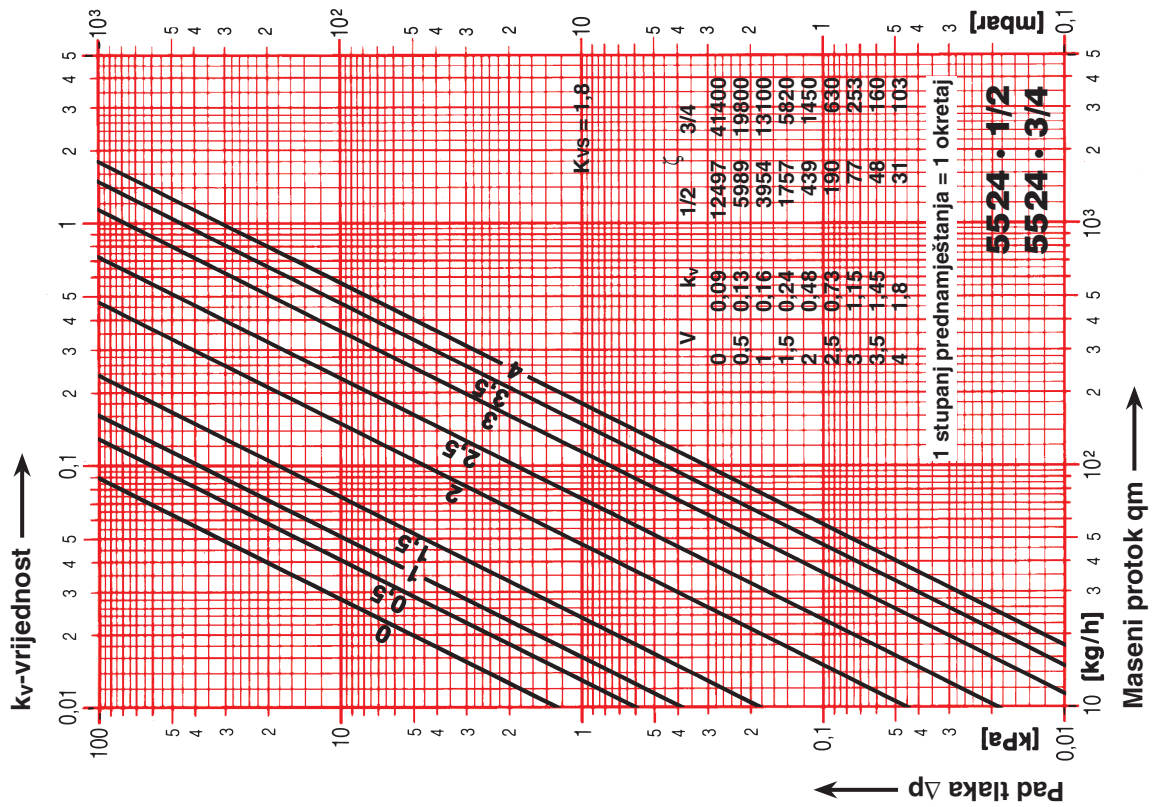
Ukupno u ovoj brošuri sadržani podaci odgovaraju trenutno raspoloživim informacijama za izdavanje tiska i služe samo kao informacija. Zadržavamo pravo izmjena u smislu tehničkog napretka. Prikazane slike smatraju se kao simbolični prikaz i dozvoljeno je čak i optičko odstupanje od stvarnih proizvoda. Moguće odstupanje od boja su uvjetovana tiskarskim mogućnostima. Moguća su odstupanja proizvoda u ovisnosti zemlje primjene. Zadržavamo pravo izmjena od tehničke specifikacije i funkcije. Za moguća pitanja molimo Vas da kontaktirate najbliže HERZ- predstavništvo.

HERZ-Dijagram propisa

HERZ-GP

Art. Br. **5523 • 5524**

Dim. DN 15 R = 1/2 • DN 20 R = 3/4



Zadržavamo pravo izmjena.

HERZ Armaturen

Richard-Strauss-Straße 22 • A-1230 Wien

e-mail: office@herz-armaturen.com • www.herz-armaturen.com

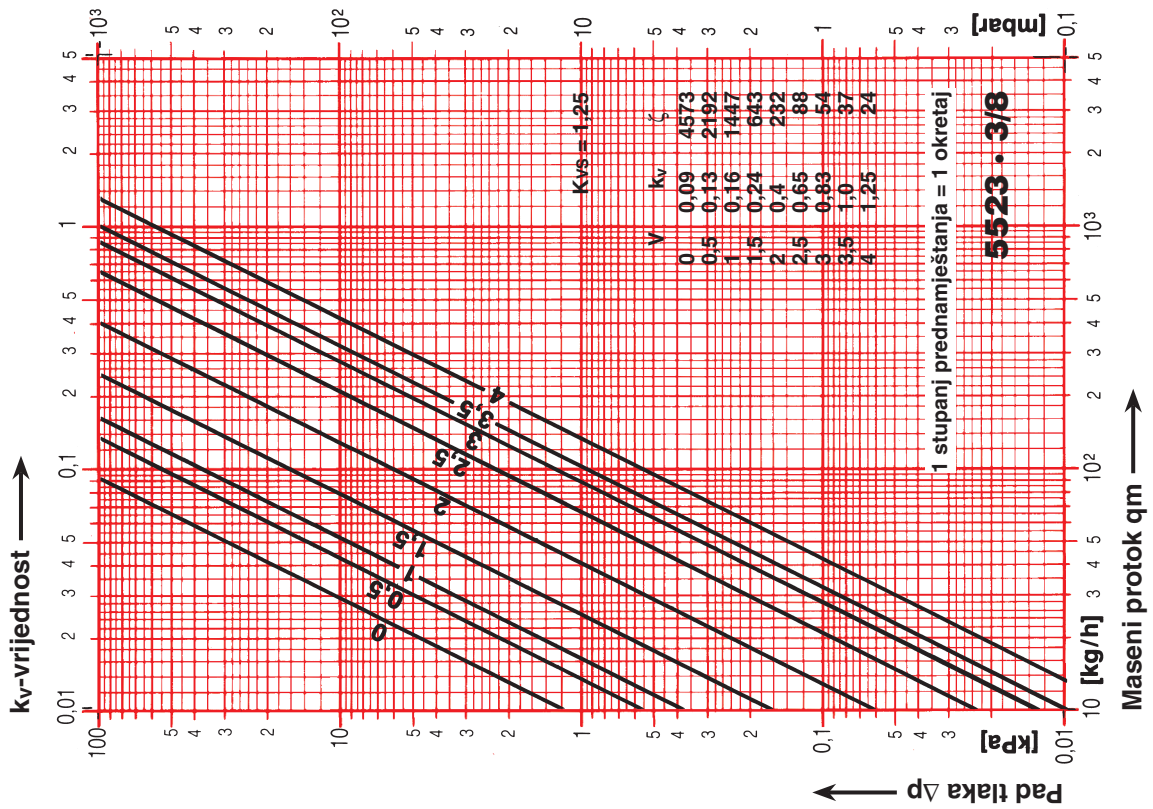
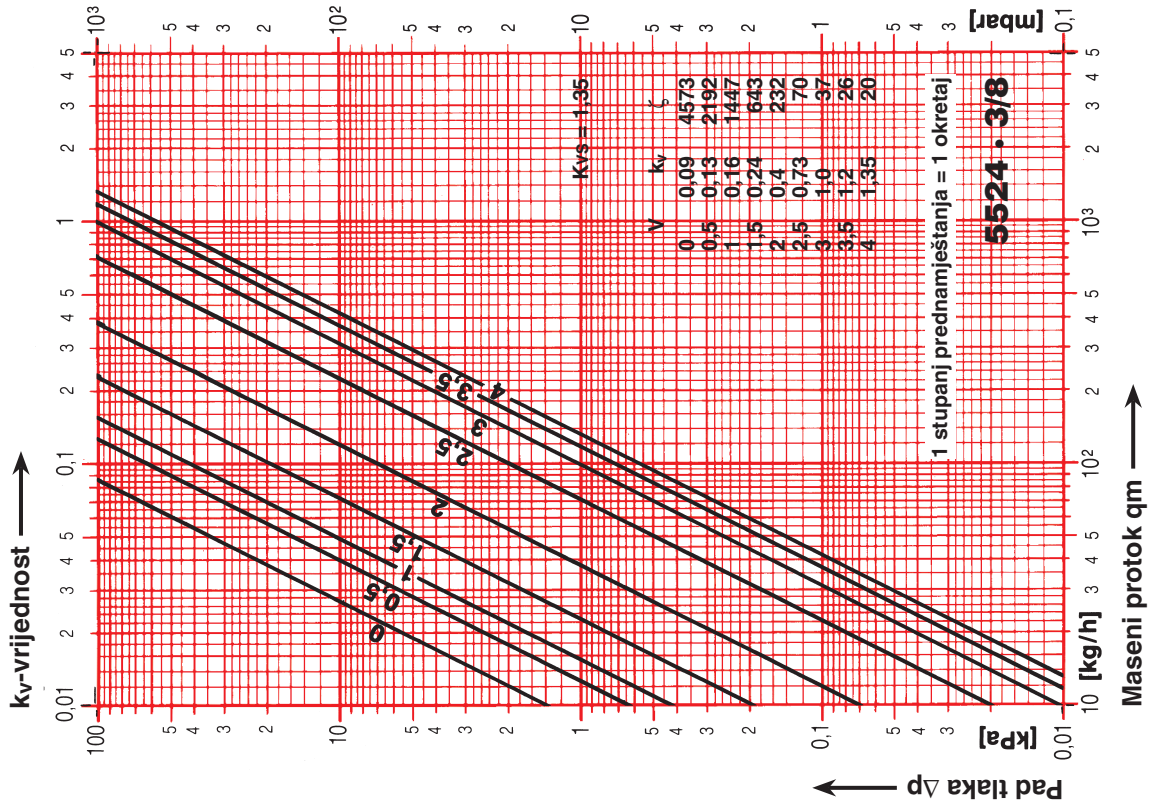


HERZ-Dijagram propisa

HERZ-GP

Art. Br. **5523 • 5524**

Dim. DN 10 R = 3/8



Zadržavamo pravo izmjena.

HERZ Armaturen

Richard-Strauss-Straße 22 • A-1230 Wien
 e-mail: office@herz-armaturen.com • www.herz-armaturen.com

