

Informacijski list



Prestabo-Redukcija sa SC-Contur

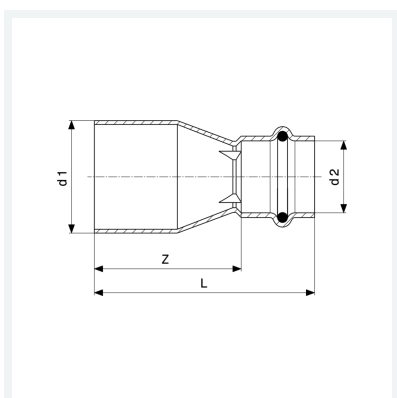
- utični završni komad, press priključak

Oprema

Brtni element EPDM

Model 1115.1

Artikl 558 550



Svojstva

VdS-dopuštenje	VdS	✓
Vanjski promjer cijevi 1	d1	35
Vanjski promjer cijevi 2	d2	22
Z-dimenzija	Z	50 mm
Duljina	L	74 mm
Težina	79,5 g	
Volumen	165,76 cm ³	
Materijal	nelegirani pocinčani čelik	