



Kuglasti ventil za plinske uređaje

- za sljedeće komponente ili namjene: uređaj za grijanje, grijač tople vode
- izlaz: navojna spojnica s unutarnjim Rp-navojem, ulaz: unutarnji Rp-navoj

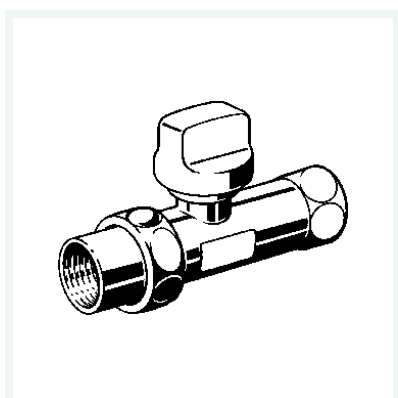
Oprema

Aretirajuća sigurnosna blokada, višestрана varijanta

s ispitnim znakom **DIN-DVGW-G**

Model **G2107.1T**

Artikl **526 139**



Svojstva

Temp. okoline	temperatura okoline	maks. 70 °C
Više termičko opterećenje	HTB	650 °C/30 min GT1
Pogonski tlak	BD	maks. 0,5 MPa (MOP 5)
Unutarnji cilindrični navoj	Rp	¾
Kromirano	VCR	✓
Termički zaporni uređaj	TAE	✓
Težina	595 g	
Volumen	621,6 cm ³	
Materijal	mesing	