

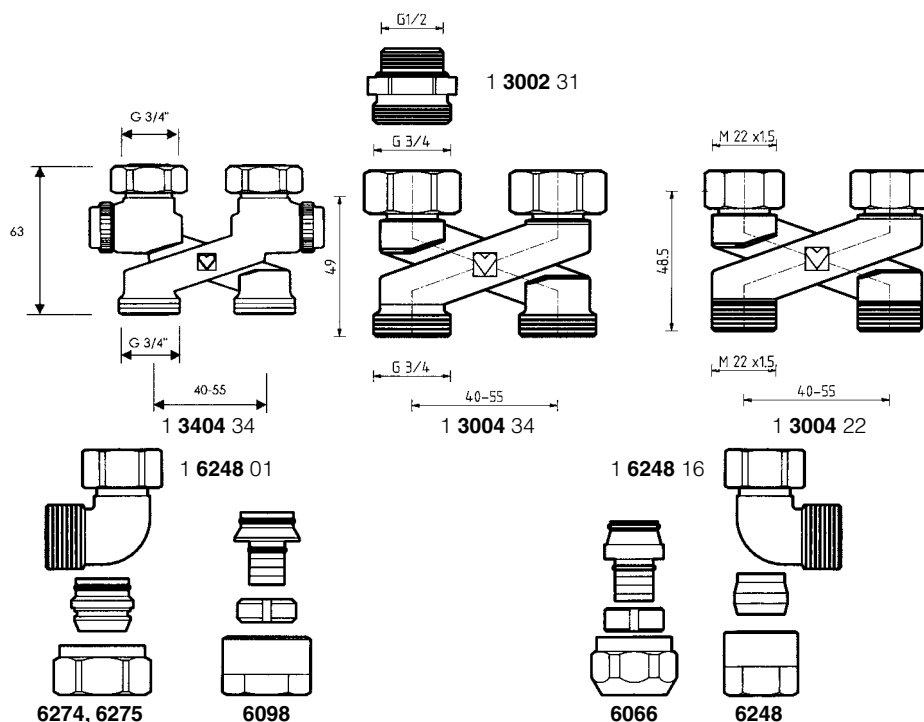
HERZ-Specijalni priključak

Križni komad oblika „X”

List propisa za

3004/3404

Izdanje 0907 (0502)



Ugradbena mjera u mm

Priključna zakovica

Križni komad

Priključni luk

Stezni set za čelične i bakrene cijevi

Stezni set za plastične cijevi

1 3004 22	M 22 x 1,5	Križni komad, oblika „X”, poniklan, priključak M 22 x 1,5 konično brtvljen sa slobodnookretnom maticom, cijevni priključak M 22 x 1,5 namjestiv od sredine razmaka cijevi 40-55 mm.
1 3004 34	G 3/4	Križni komad, oblika „X”, poniklan, priključak G 3/4 konično brtvljen sa slobodnookretnom maticom, cijevni priključak G 3/4 namjestiv od sredine razmaka cijevi 40-55 mm.
1 3004 44	G 3/4	Križni komad oblika „X”, poniklan, priključak G 3/4 konično brtvljen sa slobodnookretnom maticom, priključak cijevi G 3/4 za fiksni srednji razmak cijevi 40 mm.
1 3404 34	G 3/4	Križni komad oblika „X”, sa mogućnošću zatvaranja poniklan, priključak G 3/4 konično brtvljen sa slobodnookretnom maticom, priključak cijevi G 3/4, namjestiv od sredine razmaka cijevi 40-55 mm.
1 3002 31	G 1/2 x G 3/4	Priključna zakovica, poniklana, sama brtvi, za izravni priključak grijaćeg tijela G 1/2 s O-prstenom-brtvva; primjenjuje se samo s križnim komadom 1 3004 34
1 6248 01	G 3/4	Priključni luk 90°, poniklan, sa slobodnookretnom maticom, za cijevni priključak sa strane iz željenog pravca.
1 6248 16	M 22 x 1,5	Priključni luk 90°, poniklan, sa slobodnookretnom maticom, za cijevni priključak sa strane iz željenog pravca.

Izvedba

6274	za G 3/4	Stezni set s O-prsten-brtvom za kalibrirane čelične i bakrene cijevi, vanjski promjer cijevi 10, 12, 14, 15, 16 i 18 mm.
6275	za G 3/4	Stezni set s mekanom brtvom za bakrene i tankostijene čelične cijevi, posebno namijenjen za čvrste čelične cijevi i cijevi s čvrstim galvanskim površinama. Vanjski promjer cijevi 12, 14 i 15 mm.
6098	za G 3/4	Stezni set za PE-X-, PB- plastične spojne cijevi.
6284	za M 22 x 1,5	Stezni set za kalibrirane bakrene i čelične cijevi, Vanjski promjer cijevi 10, 12, 14, 15 i 16 mm.
6066	za M 22 x 1,5	Stezni set za PE-X, PB i plastične spojne cijevi.

Cijevni priključci
G 3/4
M 22 x 1,5

Druge mogućnosti priključka, dimenzije cijevi i narudžbeni brojevi nalaze se u HERZ-programu isporuke.

Zadržavamo pravo promjene u smislu tehničkog napretka.

HERZ Armaturen

Richard-Strauss-Straße 22 • A-1230 Wien
e-mail: office@herz-armaturen.com • www.herz-armaturen.com



Max. temperatura pogona 110 °C
 Max. pogonski tlak 10 bar
 Kvaliteta tople vode odgovara ÖNORM H 5195, odnosno VDI-smjernicama 2035.

Pogonski podaci

Kod upotrebe HERZ-steznog seta za bakrene i čelične cijevi obratiti pažnju na podatke za dopuštenu temperaturu i tlak prema EN 1254-2:1998 shodno tablici 5. Za priključak plastičnih cijevi važi max. pogonska temperatura 80 °C i max. pogonski tlak 4 bar, ukoliko je dopušteno od proizvođača cijevi.

HERZ-Stezni set

• Za križanje priključnog dotoka i povrata

Razmak nastavka grijaćeg tijela i cijevi paralelan je 50 mm.

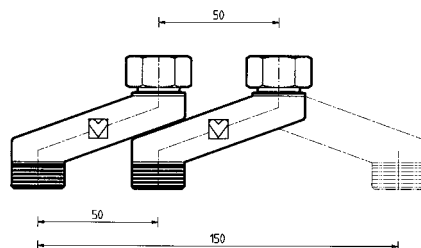
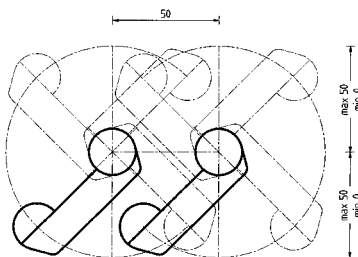
• Namještanje razmaka cijevi

Može se montirati kao nastavak grijaćeg tijela, razmak 40-55 mm (npr. HERZ-2000-Bypass-tijelo), pri čemu se razmak cijevi pomakne. Na primjer: nastavak grijaćeg tijela - razmak 50 mm, razmak cijevi 50 mm ili: nastavak grijaćeg tijela - razmak 40 mm, razmak cijevi 60 mm.

• Namještanje grijaćeg tijela

Stranično izjednačavanje razmaka cijevi i zida, npr. kod adaptacije, pri čemu se za željeno izjednačenje mjere oba pojedinačna dijela križnog komada mogu horizontalno zaokrenuti u svakom pravcu.

Primjena



• Međukomad između cjevovoda i priključka armature grijaćeg tijela

HERZ-3000-Bypass-tijelo, priključni dijelovi i pojedinačni zaporni ventili
 HERZ-2000-Bypass-tijelo i priključni dijelovi
 HERZ-VTA, HERZ-VUA-četverosmjerni ventili

• Direktni spoj između cjevovoda i grijaćeg tijela

Nastavak grijaćeg tijela G 3/4 s križnim komadom 1 **3004** 34.
 Nastavak grijaćeg tijela G 1/2 s adapterom 1 **3002** 31 ispred križnog komada 1 **3004** 34.
 Nastavak grijaćeg tijela M 22 x 1,5 s križnim komadom 1 **3004** 22.

Područje ugradnje

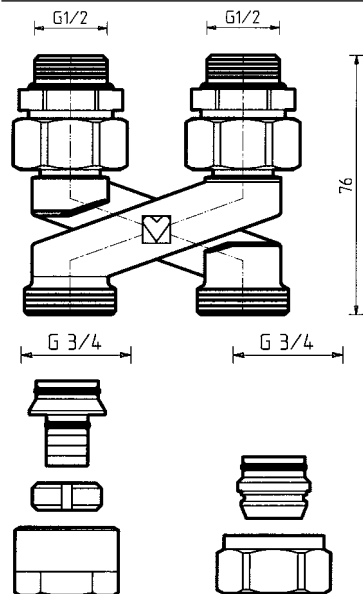
Samobrtveni spoj montirati na grijaće tijelo ili priključne armature, cijevne priključke pomoću steznog seta za kalibrirane mekočelične cijevi, bakrene ili plastične cijevi.

Montaža

Dva jednaka, međusobno nepovezana dijela omogućavaju odvojeno vođenje dotoka i povrata. Suprotno od jednodijelnog križnog i obilaznog komada - ne dolazi do promjene temperature između kanala dotoka i povrata.

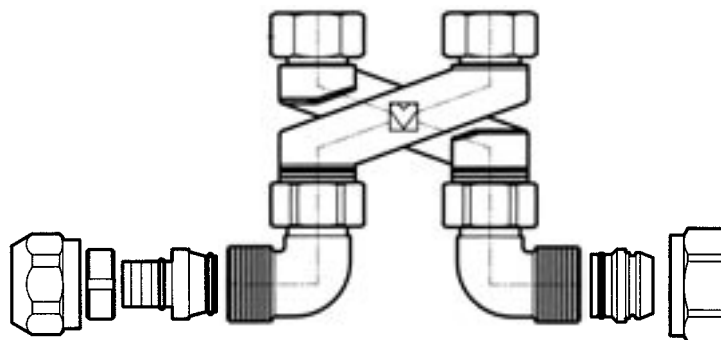
Konstruktivske osobitosti

Križni komad nije vezan na fiksni razmak nastavka grijaćeg tijela i razmaka cijevi. Može se ugraditi kao komad za izjednačenje.



Izravni priključak grijaćeg tijela G 1/2

Primjer



Priključni luk 1 **6248** 16
 Plastični cijevni priključak **6066**
Priključak **M 22 x1,5**

Priključni luk 1 **6248** 01
 Stezni set **6274, 6275**
Priključak **G 3/4**