

Compact

volumne vode: l/m

tip	300	400	450	500	600	750	900
11	1,80	2,42	2,73	3,04	3,67	4,60	5,53
21S	4,00	5,17	5,75	6,33	7,50	9,35	11,20
22	3,71	4,89	5,48	6,06	7,24	9,00	10,76
33	5,52	7,30	8,19	9,08	10,86	13,52	16,19

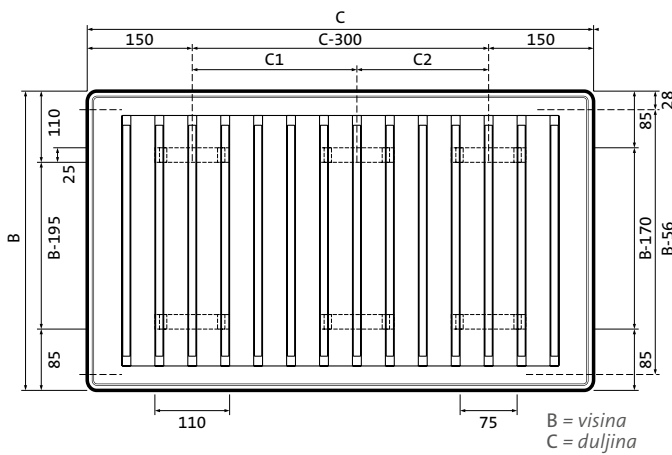
masa: kg/m

tip	300	400	450	500	600	750	900
11	9,60	12,82	14,43	16,04	19,27	24,10	28,93
21S	15,60	21,17	23,95	26,73	32,30	39,45	46,60
22	17,90	23,78	26,71	29,65	35,52	44,33	53,14
33	26,67	35,84	40,43	45,02	54,19	67,95	81,71

tip	visina (B)	duljina (C)	4x	6x		
11	all	<1600	x		4	4
		≥1600		x	6	6
21/22	300-600	<2000	x		4	4
		≥2000		x	6	6
21/22	750-900	<1600	x		4	4
		≥1600		x	6	6
33	300	<2000			4	4
		≥2000			6	6
33	400-450	<2000	x		4	4
		≥2000		x	6	6
33	500-900	<1600	x		4	4
		≥1600		x	6	6

Montaža

Radijator treba postaviti tako da se iznad i ispod njega osigura dovoljan protok zraka, prema smjernicama na str. 226



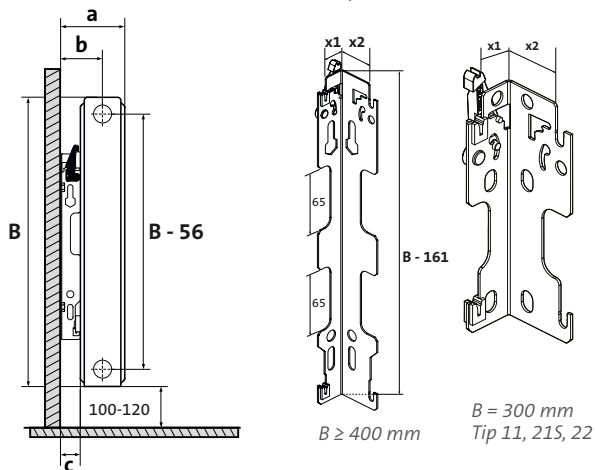
ovjesi za nosače (mm)

6x			4x	
C	C1	C2	C	C-300
1650	650	700	450	150
1800	750	750	600	300
1950	800	850	750	450
2100	900	900	900	600
2250	950	1000	1050	750
2400	1050	1050	1200	900
2550	1100	1150	1350	1050
2700	1200	1200	1500	1200
3000	1350	1350		

Bočno

Nosač - MCW-5

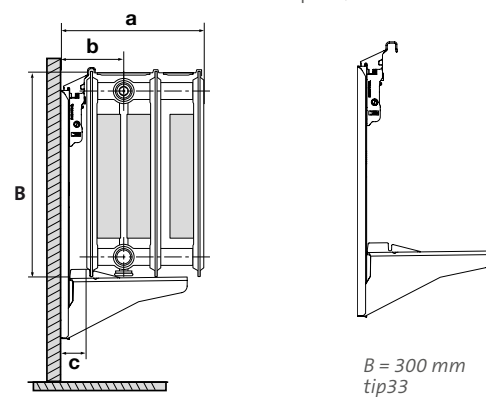
svi tipovi



Bočno

nosač - MCA-Q-300

tip 33, visina 300 mm



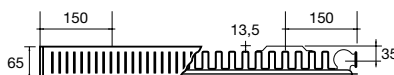
	tip 11	tip 21S	tip 22	tip 33, 300 mm	tip 33 (400-900 mm)
usko postavljanje X1 = 24 mm	a : 92 mm b : 58,5 mm c : 25 mm	a : 100 mm b : 65,5 mm c : 31 mm	a : 137 mm b : 84 mm c : 31 mm	a : 197 mm b : 78 mm c : 25 mm	a : 202 mm b : 84 mm c : 31 mm
široko postavljanje X2 = 39,5 mm	tip 11 a : 107 mm b : 74 mm c : 41 mm	tip 21S a : 116 mm b : 81 mm c : 47 mm	tip 22 a : 153 mm b : 100 mm c : 47 mm	tip 33, 300 mm a : 197 mm b : 78 mm c : 25 mm	tip 33 (400-900 mm) a : 218 mm b : 100 mm c : 47 mm

tip 11

ŠIFRA ZA NARUDŽBU : **KMP11XXXXYYY**

primjer : **KMP116001200**

radijator _____
 tip _____
 visina _____
 duljina _____



duljina	Watt	visina						
		300	400	450	500	600	750	900
450	75/65/20	248	318	351	384	446	534	616
	45/35/20	70	90	100	109	128	154	178
600	75/65/20	331	424	468	512	595	712	821
	45/35/20	93	120	133	146	170	205	238
750	75/65/20	413	530	585	640	744	890	1026
	45/35/20	117	150	166	182	213	256	297
900	75/65/20	496	635	702	768	893	1068	1231
	45/35/20	140	180	199	218	255	307	357
1050	75/65/20	579	741	819	896	1042	1246	1436
	45/35/20	163	210	233	255	298	359	416
1200	75/65/20	661	847	936	1024	1190	1424	1642
	45/35/20	186	240	266	291	340	410	475
1350	75/65/20	744	953	1053	1152	1339	1602	1847
	45/35/20	210	270	299	328	383	461	535
1500	75/65/20	827	1059	1170	1280	1488	1781	2052
	45/35/20	233	300	332	364	425	512	594
1650	75/65/20	909	1165	1287	1407	1637	1959	2257
	45/35/20	256	330	365	400	468	563	654
1800	75/65/20	992	1271	1404	1535	1786	2137	2462
	45/35/20	280	360	399	437	510	615	713
1950	75/65/20					1934		
	45/35/20					553		
2100	75/65/20					2083		
	45/35/20					595		

prema EN442

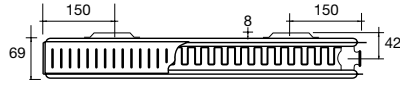
Watt/m 90/70/20 C	705	902	996	1089	1266	1512	1741
Watt/m Δ T 30	277	355	393	430	501	602	696
vrijednost n	1,3498	1,3451	1,3427	1,3404	1,3357	1,3287	1,3217

skladište

Compact



tip 21S



ŠIFRA ZA NARUDŽBU : **KMP21**XXXXYYYY

primjer : KMP21**600**1**200**

radijator
tip
visina
duljina

duljina	Watt	visina						
		300	400	450	500	600	750	900
450	75/65/20	361	448	490	530	607	718	823
	45/35/20	100	125	137	148	171	203	235
600	75/65/20	481	598	653	706	809	957	1097
	45/35/20	134	167	182	198	228	271	313
750	75/65/20	602	747	816	883	1012	1196	1372
	45/35/20	167	208	228	247	285	339	391
900	75/65/20	722	896	979	1059	1214	1436	1646
	45/35/20	200	250	274	297	342	407	469
1050	75/65/20	842	1046	1142	1236	1416	1675	1920
	45/35/20	234	292	319	346	399	474	548
1200	75/65/20	962	1195	1306	1412	1619	1914	2195
	45/35/20	267	333	365	396	455	542	626
1350	75/65/20	1083	1345	1469	1589	1821	2153	2469
	45/35/20	301	375	410	445	512	610	704
1500	75/65/20	1203	1494	1632	1766	2024	2393	2744
	45/35/20	334	417	456	494	569	678	782
1650	75/65/20	1323	1643	1795	1942	2226	2632	3018
	45/35/20	367	458	502	544	626	746	861
1800	75/65/20	1444	1793	1958	2119	2428	2871	3292
	45/35/20	401	500	547	593	683	813	939
1950	75/65/20	1564	1942	2122	2295	2631	3110	3567
	45/35/20	434	542	593	643	740	881	1017
2100	75/65/20	1684	2092	2285	2472	2833	3350	3841
	45/35/20	467	583	639	692	797	949	1095
2250	75/65/20	1805	2241	2448	2648	3035	3589	4115
	45/35/20	501	625	684	742	854	1017	1174
2400	75/65/20	1925	2390	2611	2825	3238	3828	4390
	45/35/20	534	667	730	791	911	1084	1252
2550	75/65/20	2045	2540	2774	3001	3440	4067	4664
	45/35/20	568	708	775	841	968	1152	1330
2700	75/65/20	2165	2689	2938	3178	3642	4307	4938
	45/35/20	601	750	821	890	1025	1220	1408
3000	75/65/20	2406	2988	3264	3531	4047	4785	5487
	45/35/20	668	833	912	989	1139	1356	1565

prema EN442

Watt/m 90/70/20 C	1029	1277	1394	1507	1726	2038	2334
Watt/m Δ T 30	399	497	543	588	676	802	923
vrijednost n	1,3668	1,3620	1,3596	1,3572	1,3523	1,3451	1,3379

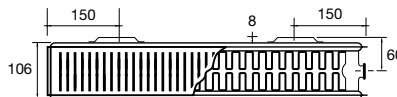
skladište

tip 22

ŠIFRA ZA NARUDŽBU : **KMP22**XXXXYYYY

primjer : KMP226001200

radijator _____
 tip _____
 visina _____
 duljina _____



duljina	Watt	visina						
		300	400	450	500	600	750	900
450	75/65/20	474	601	661	718	824	968	1092
	45/35/20	129	165	183	199	231	274	313
600	75/65/20	632	802	881	957	1099	1290	1456
	45/35/20	172	221	243	266	308	366	418
750	75/65/20	790	1002	1101	1196	1374	1613	1820
	45/35/20	216	276	304	332	385	457	522
900	75/65/20	948	1202	1321	1436	1649	1935	2184
	45/35/20	259	331	365	398	461	548	627
1050	75/65/20	1106	1403	1541	1675	1924	2258	2548
	45/35/20	302	386	426	465	538	640	731
1200	75/65/20	1264	1603	1762	1914	2198	2580	2912
	45/35/20	345	441	487	531	615	731	836
1350	75/65/20	1422	1804	1982	2153	2473	2903	3276
	45/35/20	388	496	548	598	692	822	940
1500	75/65/20	1580	2004	2202	2393	2748	3225	3641
	45/35/20	431	552	609	664	769	914	1044
1650	75/65/20	1737	2204	2422	2632	3023	3548	4005
	45/35/20	474	607	670	730	846	1005	1149
1800	75/65/20	1895	2405	2642	2871	3298	3870	4369
	45/35/20	517	662	730	797	923	1097	1253
1950	75/65/20	2053	2605	2863	3110	3572	4193	4733
	45/35/20	561	717	791	863	1000	1188	1358
2100	75/65/20	2211	2806	3083	3350	3847	4515	5097
	45/35/20	604	772	852	930	1077	1279	1462
2250	75/65/20	2369	3006	3303	3589	4122	4838	5461
	45/35/20	647	827	913	996	1154	1371	1567
2400	75/65/20	2527	3206	3523	3828	4397	5160	5825
	45/35/20	690	883	974	1062	1230	1462	1671
2550	75/65/20	2685	3407	3743	4067	4672	5483	6189
	45/35/20	733	938	1035	1129	1307	1553	1776
2700	75/65/20	2843	3607	3964	4307	4946	5805	6553
	45/35/20	776	993	1096	1195	1384	1645	1880
3000	75/65/20	3159	4008	4404	4785	5496	6450	7281
	45/35/20	862	1103	1217	1328	1538	1828	2089

prema EN442

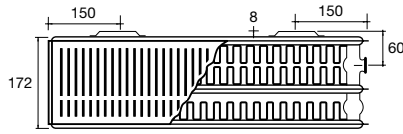
Watt/m 90/70/20 C	1355	1717	1885	2046	2347	2747	3094
Watt/m Δ T 30	519	662	729	793	915	1082	1229
vrijednost n	1,3845	1,3757	1,3713	1,3669	1,3581	1,3449	1,3316

skladište

Compact



tip 33



ŠIFRA ZA NARUDŽBU: **KMP33XXXXYYY**

primjer: **KMP336001200**

radijator
tip
visina
duljina

duljina	Watt	visina						
		300	400	450	500	600	750	900
450	75/65/20	672	863	952	1037	1195	1404	1580
	45/35/20	185	240	266	292	340	406	464
600	75/65/20	896	1151	1270	1383	1594	1871	2107
	45/35/20	246	320	355	389	453	541	619
750	75/65/20	1121	1439	1587	1729	1992	2339	2634
	45/35/20	308	400	444	486	566	676	774
900	75/65/20	1345	1726	1904	2075	2390	2807	3161
	45/35/20	370	480	532	583	679	811	929
1050	75/65/20	1569	2014	2222	2420	2789	3275	3688
	45/35/20	431	560	621	680	793	946	1084
1200	75/65/20	1793	2302	2539	2766	3187	3743	4214
	45/35/20	493	640	710	778	906	1082	1238
1350	75/65/20	2017	2589	2857	3112	3586	4211	4741
	45/35/20	555	720	799	875	1019	1217	1393
1500	75/65/20	2241	2877	3174	3458	3984	4679	5268
	45/35/20	616	800	887	972	1132	1352	1548
1650	75/65/20	2465	3165	3491	3803	4382	5146	5795
	45/35/20	678	880	976	1069	1246	1487	1703
1800	75/65/20	2689	3452	3809	4149	4781	5614	6322
	45/35/20	739	960	1065	1166	1359	1622	1857
1950	75/65/20	2913	3740	4126	4495	5179	6082	6848
	45/35/20	801	1040	1154	1264	1472	1758	2012
2100	75/65/20	3137	4028	4444	4841	5578	6550	7375
	45/35/20	863	1120	1242	1361	1585	1893	2167
2250	75/65/20	3362	4316	4761	5186	5976	7018	7902
	45/35/20	924	1200	1331	1458	1699	2028	2322
2400	75/65/20	3586	4603	5078	5532	6374	7486	8429
	45/35/20	986	1280	1420	1555	1812	2163	2477
2550	75/65/20	3810	4891	5396	5878	6773	7953	8956
	45/35/20	1048	1360	1508	1652	1925	2299	2631
2700	75/65/20	4034	5179	5713	6224	7171	8421	9482
	45/35/20	1109	1440	1597	1749	2038	2434	2786
3000	75/65/20	4482	5754	6348	6915	7968	9357	10536
	45/35/20	1232	1600	1775	1944	2265	2704	3096

prema EN442

Watt/m 90/70/20 C	1920	2460	2711	2950	3392	3970	4456
Watt/m Δ T 30	739	955	1057	1155	1338	1586	1802
vrijednost n	1,3768	1,3651	1,3592	1,3533	1,3415	1,3238	1,3061

skladište