

Flores C

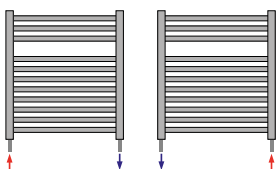
zaobljen



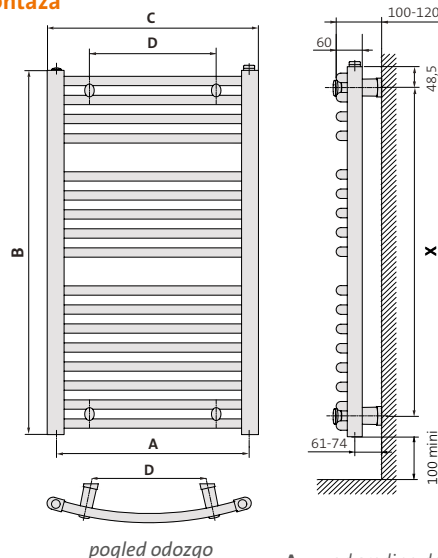
Priključci	2 x G 1/2" i 1 odzračnik promjera G 1/2" s gornje strane - Polazni i povratni vod mogu se zamijeniti lijevo/desno. Gornji priključak moguć je sa ispusnom slavinom na povratnom vodu.
Montaža	nema ovjesa za nosače
Komplet za montažu	4 podesiva zidna nosača učvršćena između cijevi. Ti su nosači standardno bijeli. Kromirani su za radijatore u boji. - montirane mlaznice, rotirajući odzračni pipac, 1 slijepi čep, vijci i utikači
Boje	standarna boja je RAL 9016 Druge raspoložive boje vidi str. 227
Pribor	vidi str. 208

kupaonski radijatori

Priključci

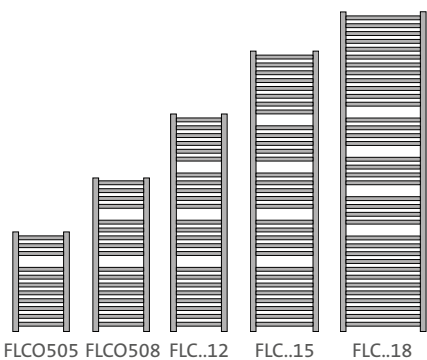


Montaža



pogled odozgo

- A = od sredine do sredine priključaka
- B = visina
- C = duljina
- D = od sredine do sredine nosača u vodoravnom smjeru
- X = od sredine do sredine nosača u okomitom smjeru



FLC0505 FLC0508 FLC..12 FLC..15 FLC..18

Tip	A	B	C	D	X	težina (kg)	volumen (l)	vrijednost n	75/65/20 °C (Watt)	45/35/20 °C (Watt)	Δ T 30 (Watt)
FLC0505	450	547	500	295	450	4,10	2,60	1,2230	265	84	142
FLC0508	450	862	500	295	765	6,20	3,90	1,2380	421	132	224
FLC0512	450	1222	500	295	1125	8,80	5,50	1,2360	587	184	312
FLC0612	550	1222	600	395	1125	10,20	6,20	1,2570	689	212	363
FLC0712	700	1222	750	454	1125	11,90	7,40	1,2790	843	254	439
FLC0515	450	1537	500	295	1440	11,00	6,90	1,2340	726	228	387
FLC0615	550	1537	600	395	1440	12,70	7,90	1,2580	856	263	450
FLC0715	700	1537	750	545	1440	15,30	9,40	1,2820	1051	316	546
FLC0518	450	1807	500	295	1710	13,10	8,10	1,2320	862	272	459
FLC0618	550	1807	600	395	1710	14,90	9,20	1,2580	1022	314	537
FLC0718	700	1807	750	545	1710	17,60	10,90	1,2850	1261	378	654

skladište

dimenzije u mm

75/65/20 prema EN442 • ostali režimi po analogiji s EN442