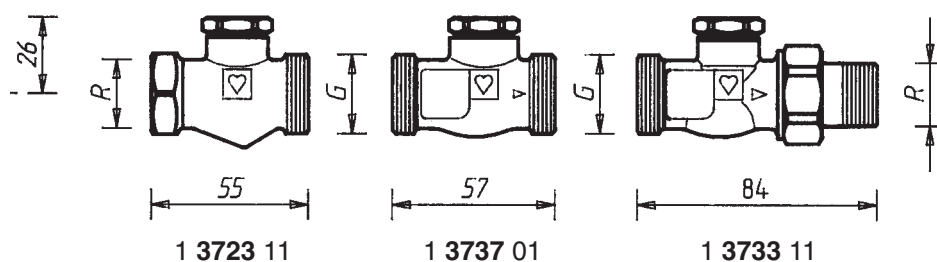
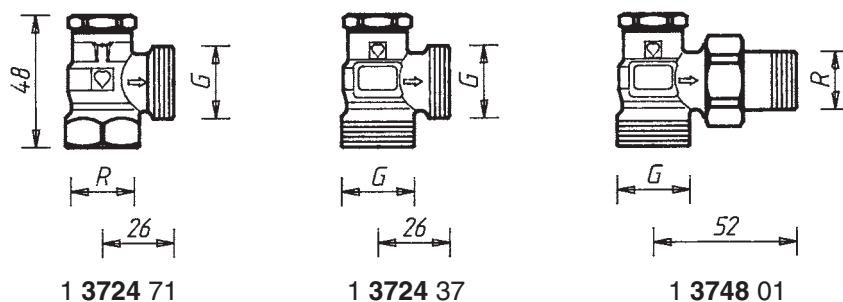

**3723**
**3724**

**1 3723 11**
**1 3737 01**
**1 3733 11**

**1 3724 71**
**1 3724 37**
**1 3748 01**
**Posebne forme gradnje**
**R = R 1/2  
G = G 3/4**

Broj artikla	Izvedba	R Priključak	Ø Priključak	L	H	h	Broj narudžbe
3723	Ravna izvedba	3/8	12	74	28	–	<b>1 3723 40</b>
		1/2	15	82	28	–	<b>1 3723 41</b>
		3/4	18	95	27	–	<b>1 3723 42</b>
3724	Kutna izvedba	3/8	12	47	20	2	<b>1 3724 40</b>
		1/2	15	52	20	25	<b>1 3724 41</b>
		3/4	18	60	21	27	<b>1 3724 42</b>

**Ugradbene mjere u mm  
Brojevi narudžbe**

Svi modeli isporučuju se u poniklanoj izvedbi i univerzalni modeli sa specijalnim kolčakom za navojnu cijev i priključak steznim setom.

**Izvedbe**
**HERZ-RL-1-Ventili u posebnoj formi gradnje, dimenzija 1/2**

- 1 3723 11** Ravna izvedba, specijalni kolčak x vanjski navoj G 3/4 s konusom  
**1 3737 01** Ravna izvedba, 2 x vanjski navoj G 3/4, konično brtvljen  
**1 3733 11** Ravna izvedba, priključak grijaćeg tijela konično brtvljen, cijevni priključak vanjski navoj G 3/4  
**1 3724 71** Kutna izvedba, specijalni kolčak x vanjski navoj G 3/4 s konusom  
**1 3724 37** Kutna izvedba, 2 x vanjski navoj G 3/4 s konusom  
**1 3748 01** Kutna izvedba, priključak grijaćeg tijela konično brtvljen, cijevni priključak vanjski navoj G 3/4

**HERZ-RL-1  
Posebne forme gradnje**

 Zadržavamo pravo promjene  
u smislu tehničkog napretka.

Max. temperatura pogona 110 °C  
Max. pogonski tlak 10 bar  
Kvaliteta vode za grijanja odgovara ÖNORM H 5195, odnosno VDI-smjernica 2035.

Kod primjene HERZ-steznog seta za bakrene i čelične cijevi dopuštene vrijednosti za temperaturu i tlak su prema EN 1254-2:1998 shodno tablici 5. Za priključke plastičnih cijevi važe max. temperatura pogona 80 °C i max. pogonski tlak 4 bar, ukoliko je dopušteno od proizvođača cijevi.

## Pogonski podaci

## HERZ-Stezni set

Topla voda - centralno grijanje.

Ugradnjom povratnog ventila moguće je zatvoriti priključak povratnog voda. Kod istovremenog zatvaranja ventila polaznog voda (kod termostatskih ventila - pozicija „0“) može se radiator skinuti iako je sustav pod tlakom. Radovi servisiranja ili radovi na zidu iza radijatora (tapeciranje, polaganje pločica) mogući su bez, bez zaustavljanja rada cjelokupnog sustava centralnog grijanja preko povratnog ventila.

Zahtijeva li se prednamještanje povratnog ventila ili punjenje i pražnjenje grijaćeg tijela ili postrojenja preko povratnog ventila, preporučuje se ugradnja HERZ-RL-5 povratnih ventila.

## Područje primjene

Priključak čelične cijevi 6210, konično brtvljen, montirano.  
Preporuča se upotreba HERZ-montažnog ključa 6680.

## Priključak grijaćeg tijela

Umjesto priključka grijaćeg tijela i na vanjskom navoju G 3/4 moguće je koristiti:

- |             |           |  |
|-------------|-----------|--|
| <b>6210</b> | 1/2       | priključak čelične cijevi, dužine 26, odnosno 35 mm.   |
| <b>6211</b> | 1/2       | Priključak grijaćeg tijela, 1/2 x 3/8.   |
| <b>6213</b> | 3/8       | Priključak grijaćeg tijela, 3/8 x 1/2.   |
| <b>6218</b> | 3/8 – 3/4 | Dugački navojni nastavak, bez matice po potrebi može se skraćivati. dužine 3/8 x 40; 1/2 x 39, 42 odnosno 76; 3/4 x 70 mm.   |
| <b>6218</b> | 1/2       | Dugački navojni nastavak, bez matice dužine 36, 48, odnosno 76 mm.   |
| <b>6235</b> | 3/8 – 3/4 | Priključak za lemljenje, 3/8 x 12; 1/2 x 12, 15, odnosno 18; 3/4 x 18 mm.  |
| <b>6249</b> | 3/8 – 3/4 | Priključni luk, bez matice, konično brtvljen   |
| <b>6274</b> | G 3/4     | Stezni set za bakrene i tankostijene čelične cijevi, za vanjski promjer cijevi 8, 10, 12, 14, 15, 16, 18 mm.   |
| <b>6275</b> | G 3/4     | Stezni set s mekanom brtvom za bakrene i tankostijene čelične cijevi, naročito pogodan za čvrste čelične cijevi i cijevi s čvrstim galvanskim površinama. Za vanjski promjer cijevi 12, 14, 15 mm. |
| <b>6098</b> | G 3       | Stezni set za PE-X-, PB- i plastične spojne cijevi.  |

Na strani kolčaka ventila moguće je koristiti:

- |             |           |   |
|-------------|-----------|---|
| <b>6219</b> | 1/2 – 3/4 | Redukcijski kolčak, žuta izvedba, za spajanje cijev/ventil, unutarnji navoj (cijev) x vanjski navoj (ventil), 1 x 1/2, 1¼ x 1/2, 1 x 3/4, 1¼ x 3/4. |
| <b>6066</b> | M 22 x 1  | Priključak za plastične cijevi za PE-X-, PB- i plastične-spojne cijevi, koristi se s adapterom 1 <b>6272</b> 01 (R 1/2 x M 22 x 1,5).               |
| <b>6098</b> | G 3/4     | Priključak za plastične cijevi za PE-X-, PB- i plastične-spojne cijevi, koristi se s adapterom 1 <b>6266</b> 01 (R 1/2 x G 3/4).                    |

Dimenzije cijevi za priključak za plastičnu cijev pogledati u HERZ-programu isporuke.

## Druge

**mogućnosti priključka**  
Brojevi narudžbe uzeti su iz HERZ-Programa isporuke.

Univerzalni modeli opremljeni su sa specijalnim kolčacima. Može se prema izboru spojiti navojna cijev ili pomoću steznog seta kalibrirana bakrena cijev ili cijev od mekog čelika. Stezni set treba posebno naručiti.

Kod ventila R=1/2 za vanjski promjer cijevi 10, 12, 14, 16 i 18 mm upotrebljava se adapter steznog seta, art.-broj 6272 između ventila i spojnice.

Cijev ø D mm	12	10	12	14	15	16	18	18
Ventil R=	3/8	1/2						3/4
Adapter Br.-nar.		1 6272 01	1 6272 01	1 6272 01		1 6272 01	1 6272 11	
Stezni set Br.-nar.	1 6292 00	1 6292 00	1 6284 01	1 6284 03	1 6292 01	1 6284 05	1 6289 01	1 6292 02

Kod montaže cijevi od mekog čelika ili bakra sa spojnicom, preporučamo upotrebu zaštitne ovojnice. Za besprijekornu montažu treba se navoj vijka steznog prstena, odnosno matice kao i sam stezni prsten nauljiti silikonskim uljem. Ukazujemo na HERZ-upute o ugradnji.

**Priključak za cijev  
Univerzalni model**

Zatvaranje nastupa pomoću vretena ventila, koji se jednim višenamjenskim ključem 1 6625 00 ili jednim unutarnjim šesterokutnim ključem SW 8 može otvoriti i zatvoriti. Potpuno otvaranje se postiže nakon cca. 3 do 3,5 okreta.

Brtva sjedala je metalna i stoga sigurna od trošenja. Vreteno ventila je brtvljeno prema van pomoću O-prstena. Ovo dopušta do navedene temperature rada lagani rad i nepotrebno održavanje za dugi vijek.

Zaštita od neželjenog rukovanja ventilom osigurana je pomoću navrnute metalne kape s brtvilom.

**Konstruktivske  
osobitosti**

Kriva	HERZ - RL -1	Kvs	Zeta-vrijednost odnosi se na cijev prema DIN 2440
1	3723 - 3/8	1,5	17
2	3723 - 1/2	1,9	29
3	3723 - 3/4	2,0	86
4	3724 - 3/8	2,15	8
5	3724 - 1/2	2,6	15
	3724 - 3/4	2,6	51

**Kvs - i Zeta-vrijednosti**

- 1 6625 00 Višenamjenski ključ za prednamještanje
- 1 6680 00 Montažni ključ za priključke

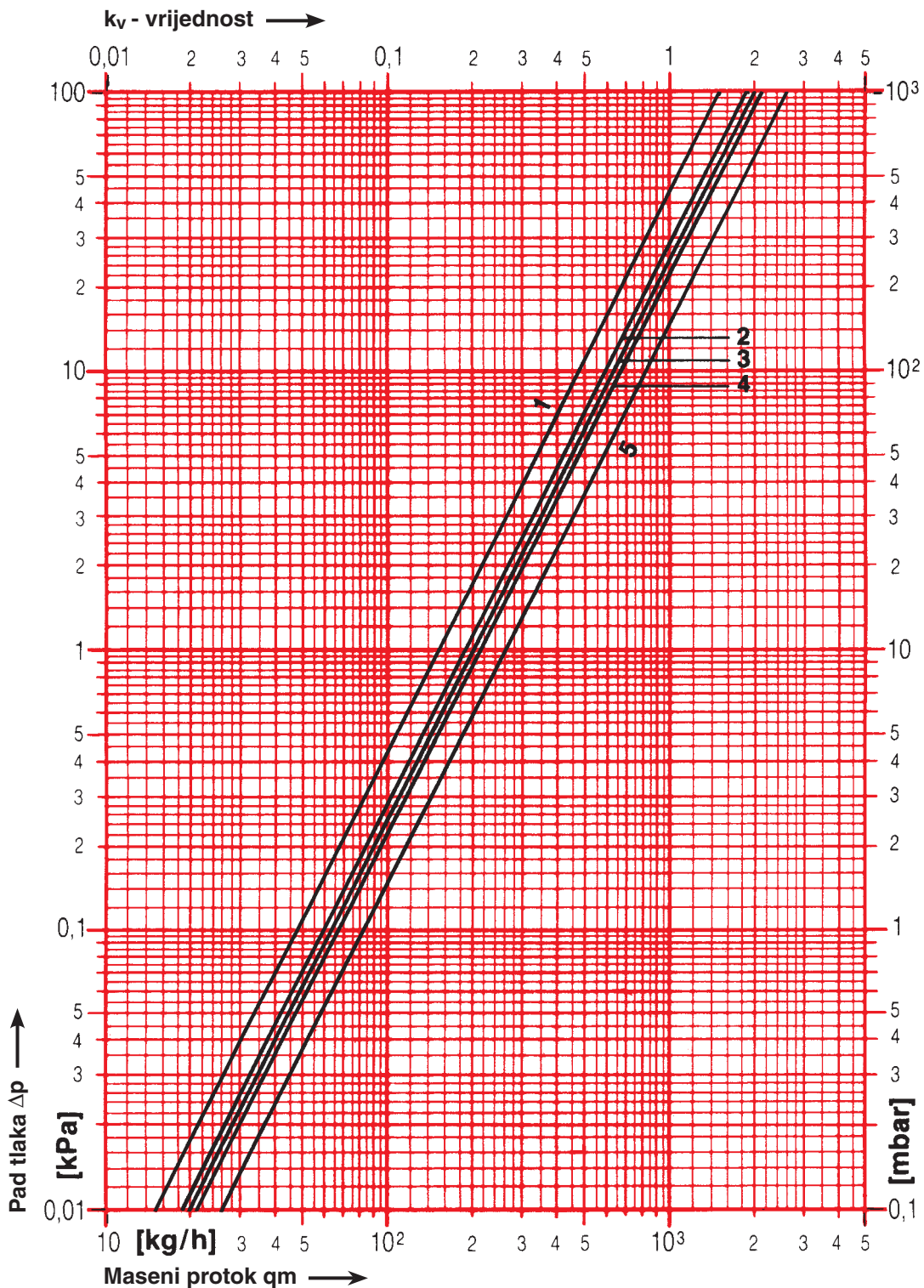
**Pribor**

# HERZ-Dijagram propisa

HERZ-RL-1

Art. br. 3723 · 3724

Dim. DN 10, R=3/8 · DN 15, R=1/2 · DN 20, R=3/4



Ukupno u ovoj brošuri sadržani podaci odgovaraju trenutno raspoloživim informacijama za izdavanje tiska i služe samo kao informacija. Zadržavamo pravo izmjena u smislu tehničkog napretka. Prikazane slike smatraju se kao simbolični prikaz i dopušteno je čak i optičko odstupanje od stvarnih proizvoda. Moguće odstupanje od boja su uvjetovana tiskarskim mogućnostima. Moguća su odstupanja proizvoda u ovisnosti zemlje primjene. Zadržavamo pravo izmjena od tehničke specifikacije i funkcije. Za moguća pitanja molimo Vas da kontaktirate najbliže HERZ- predstavništvo.

HERZ Armaturen

Richard-Strauss-Straße 22 • A-1230 Wien  
e-mail: office@herz-armaturen.com • www.herz-armaturen.com

