



## Prijelazna navojna spojnica

- tuljak od bronce, navojni priključak od mesinga
- priključak za lemljenje, Rp-navoj
- s koničnim brtvenim dosjedom

## Oprema

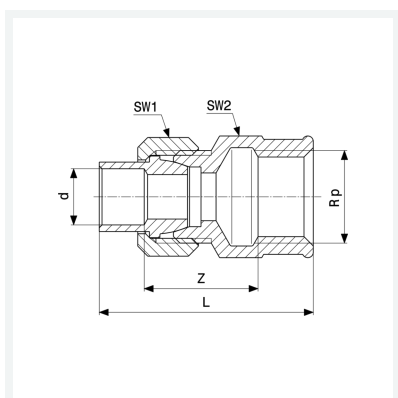
Višestrana varijanta

## Uputa

Nije prikladno za instalacije plina!

**Model 94340G**

**Artikl 105 310**



## Svojstva

Vanjski promjer cijevi	d	22
Unutarnji cilindrični navoj	Rp	1
Z-dimenzija	Z	23 mm
Duljina	L	58 mm
Otvor ključa 1	SW1	36 mm
Otvor ključa 2	SW2	40 mm
Težina	202,76 g	
Volumen	165,76 cm <sup>3</sup>	