



## Prijelazna navojna spojnica

- tuljak od bronce, navojni priključak od mesinga
- priključak za lemljenje, Rp-navoj
- s koničnim brtvenim dosjedom

## Oprema

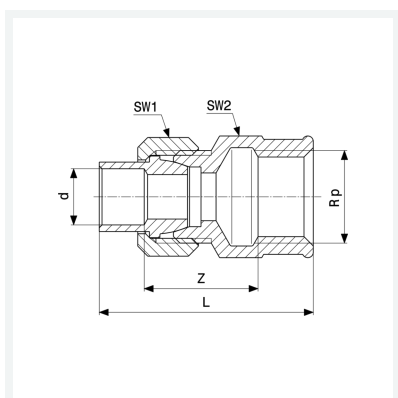
Višestrana varijanta

## Uputa

Nije prikladno za instalacije plina!

**Model 94340G**

**Artikl 106 690**



## Svojstva

Vanjski promjer cijevi	d	18
Unutarnji cilindrični navoj	Rp	½
Z-dimenzija	Z	21 mm
Duljina	L	49 mm
Otvor ključa 1	SW1	29 mm
Otvor ključa 2	SW2	27 mm
Težina	113,5 g	
Volumen	82,88 cm <sup>3</sup>	