



Prijelazna navojna spojnica

- tuljak od bronce, navojni priključak od mesinga
- priključak za lemljenje, Rp-navoj
- s koničnim brtvenim dosjedom

Oprema

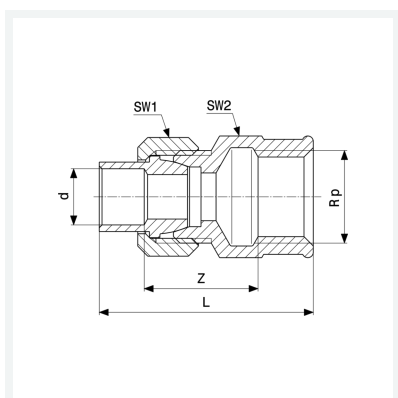
Višestrana varijanta

Uputa

Nije prikladno za instalacije plina!

Model 94340G

Artikl 103 422



Svojstva

Vanjski promjer cijevi	d	15
Unutarnji cilindrični navoj	Rp	½
Z-dimenzija	Z	21 mm
Duljina	L	47 mm
Otvor ključa 1	SW1	29 mm
Otvor ključa 2	SW2	27 mm
Težina	109,68 g	
Volumen	82,88 cm ³	