



Prijelazna navojna spojnica

- tuljak od mesinga, navojni priključak od bronce ili silicijeve bronce
- priključak za lemljenje, R-navoj
- s koničnim brtvenim dosjedom

Oprema

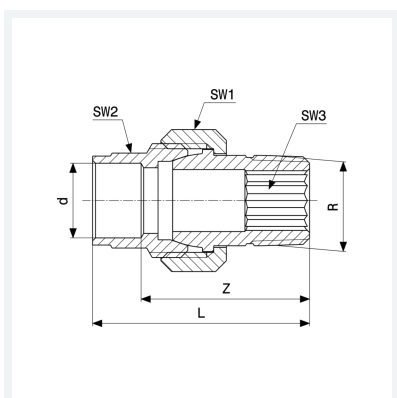
Višestrana varijanta

Uputa

Nije prikladno za instalacije plina!

Model 94341G

Artikl 109 042



Svojstva

Vanjski promjer cijevi	d	18
Vanjski konični navoj	R	½
Z-dimenzija	Z	34 mm
Duljina	L	47 mm
Otvor ključa 1	SW1	29 mm
Otvor ključa 2	SW2	22 mm
Otvor ključa 3	SW3	12 mm
Težina	98 g	
Volumen	82,88 cm ³	