



## Prijelazna navojna spojnica

- tuljak od mesinga, navojni priključak od bronce ili silicijeve bronce
- priključak za lemljenje, R-navoj
- s koničnim brtvenim dosjedom

## Oprema

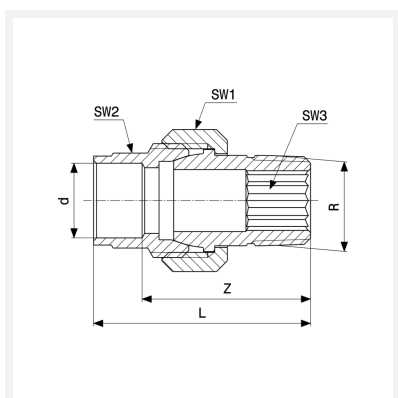
Višestrana varijanta

## Uputa

Nije prikladno za instalacije plina!

**Model 94341G**

**Artikl 109 080**



## Svojstva

Vanjski promjer cijevi	d	22
Vanjski konični navoj	R	1
Z-dimenzija	Z	44 mm
Duljina	L	59 mm
Otvor ključa 1	SW1	46 mm
Otvor ključa 2	SW2	26 mm
Otvor ključa 3	SW3	22 mm
Težina	245 g	
Volumen	177,6 cm <sup>3</sup>	