



Prijelazna navojna spojnica

- tuljak od mesinga, navojni priključak od bronce ili silicijeve bronce
- priključak za lemljenje, R-navoj
- s koničnim brtvenim dosjedom

Oprema

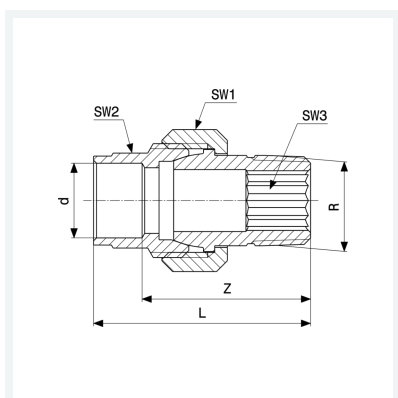
Višestrana varijanta

Uputa

Nije prikladno za instalacije plina!

Model 94341G

Artikl 101 558



Svojstva

Vanjski promjer cijevi	d	22
Vanjski konični navoj	R	¾
Z-dimenzija	Z	36 mm
Duljina	L	52 mm
Otvor ključa 1	SW1	36 mm
Otvor ključa 2	SW2	26 mm
Otvor ključa 3	SW3	17 mm
Težina	152,22 g	
Volumen	103,6 cm ³	