



Gemini-Montažna jedinica

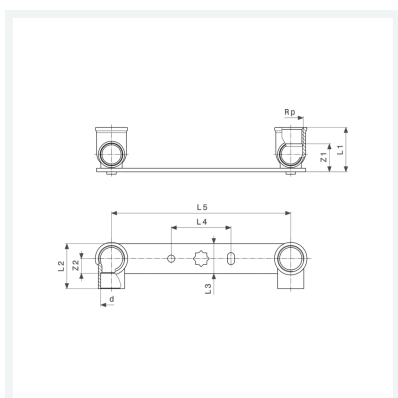
- priključci za lemljenje, Rp-navoj

Oprema

Kratko koljeno od bronce, držač (plosnat) od pocinčanog čelika

Model 94476.05

Artikl 104 986



Svojstva

Vanjski promjer cijevi	d	15
Unutarnji cilindrični navoj	Rp	½
Razmak	150	
Z-dimenzija 1	Z1	20 mm
Z-dimenzija 2	Z2	12 mm
Duljina 1	L1	35 mm
Duljina 2	L2	36 mm
Duljina 3	L3	25 mm
Duljina 4	L4	50 mm
Duljina 5	L5	150 mm

Informacijski list



Gemini-Montažna jedinica
Model 94476.05
Artikl 104 986

Svojstva

Težina	197,25 g
Volumen	355,2 cm ³