

Informacijski list

viega



Prijelazni komad

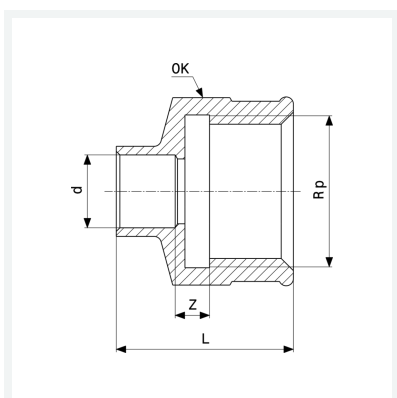
- priključak za lemljenje, Rp-navoj

Oprema

Višestrana varijanta

Model 94270G

Artikl 102 470



Svojstva

Vanjski promjer cijevi	d	22
Unutarnji cilindrični navoj	Rp	1
Z-dimenzija	Z	1 mm
Duljina	L	36 mm
Otvor ključa	OK	38 mm
Težina	93,74 g	
Volumen	103,6 cm ³	
Materijal	bronca	