

Informacijski list

viega



Prijelazni komad

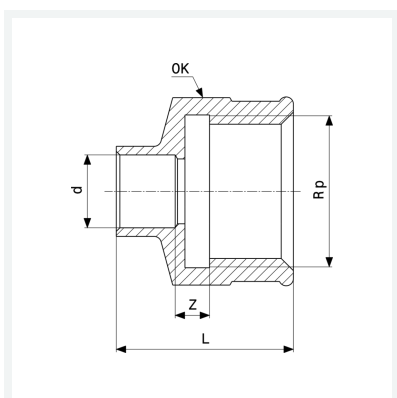
- priključak za lemljenje, Rp-navoj

Oprema

Višestrana varijanta

Model 94270G

Artikl 100 940



Svojstva

Vanjski promjer cijevi	d	18
Unutarnji cilindrični navoj	Rp	½
Z-dimenzija	Z	2 mm
Duljina	L	30 mm
Otvor ključa	OK	25 mm
Težina	39,1 g	
Volumen	60,025 cm ³	
Materijal	bronca	